

Neemt u s.v.p. enkele minuten de tijd, om de volgende gebruikshandleiding door te lezen, voordat u het apparaat in gebruik neemt.
Hartelijk dank!

INHOUD

HOOFDSTUK	BESCHRIJVING	PAG.
1	VEILIGHEIDSVOORSCHRIFTEN	49
2	BEPERKINGEN AAN HET GEBRUIK	50
3	TECHNISCHE GEGEVENS	51
4	INSTALLATIE	52
5	ELECTRISCHE AANSLUITING	53
6	IN BEDRIJF STELLEN	54
7	ONDERHOUD EN SCHADEONDERZOEK	55
-	FIGUREN	140

Lijst van veiligheidssymbolen

Voor de veiligheid van personen en voorwerpen.

Bijzondere aandacht schenken aan de onderschriften gekenmerkt met de volgende tekens.



GEVAAR - RISICO VOOR ELECTRISCHE SCHOKKEN

Waarschuwt voor het risico van elektrische ontlading wanneer de voorschriften niet in acht genomen worden.



GEVAAR

Waarschuwt voor groot gevaar voor personen en/of voorwerpen wanneer de voorschriften niet in acht genomen worden.



WAARSCHUWING

Waarschuwt voor schade van de elektropomp of van de installatie wanneer de voorschriften niet in acht genomen worden.

HOOFDSTUK 1

VEILIGHEIDSVOORSCHRIFTEN

Voor over te gaan tot de installatie, de inhoud van deze handleiding aandachtig lezen.

De schade veroorzaakt door het niet opvolgen van de gegeven aanwijzingen zal niet door garantie zijn gedekt.

Op het moment van de aanschaf dient men te controleren dat de pomp geen schade heeft opgelopen tijdens het transport. In geval van eventuele schade, onmiddellijk de dealer (binnen 8 dagen vanaf de aanschafdatum) waarschuwen.

Houd het apparaat buiten het bereik van kinderen jonger dan 16 jaar.

Niet de pomp transporteren aan de kabel en niet aan de kabel trekken om de stekker uit de contactdoos te halen. Vóór het gebruik de pomp altijd aan een controle met het oog (vooral de kabels van netvoeding en de stekker)

onderwerpen. Indien de pomp is beschadigd mag deze niet worden gebruikt.

In geval van beschadigingen mag men de pomp uitsluitend laten controleren door een gespecialiseerde servicedienst.

Nagaan of de spanning en de frekwentie, zie plaatje, overeenkomen met die van het beschikbare voedingsnet. Controleren dat de elektrische aansluitingen niet door overstromingen kunnen worden



bereikt.

Controleer dat het waterniveau niet onder het minimum opstartniveau ligt, aangegeven in de "Technische gegevens"

Voordat men het in gebruik neemt moet men controleren dat de uitgaande buis vrij is.

Electrische voedingskabels en verlengkabels mogen geen doorsnede hebben onder H05 RN-F. De stekker en de aansluitingen moeten worden beschermd tegen waterspatters. Eventuele verlengsnoeren moeten in overeenstemming zijn met DIN VDE 0620. Om veiligheidsredenen moet de pomp altijd zijn aangesloten op een automatische veiligheidsschakelaar (FI) met nominale lekstroom ≤ 30 mA, zoals bepaald door DIN VDE 0100-702 op 0100-738. Neem contact op met Uw electriciën.

In Oostenrijk moeten, volgens OVE B/EN 60555 deel 1-3, pompen voor zwembaden en vijvers met vaste aansluiting worden gevoed via scheidingstransformatoren, die volgens de OVE-standaard zijn goedgekeurd, de minimale secundaire spanning mag niet boven 230 V uitkomen.

In Zwitserland moeten alle in de open lucht elektrisch gevoede apparaten worden aangesloten via een automatische veiligheidsschakelaar.

Wanneer de pomp is aangesloten op het elektrische net, moet men elk contact met het water vermijden. Controleer dat de pomp op een stevige en vlakke ondergrond staat. Zet de pomp niet direct neer op keien of zand. Controleer dat de pomp verticaal in een stabiele stand staat.

Vermijd absoluut dat de elektrische pomp droogloopt, hierdoor kan deze ernstig worden beschadigd. Om de pomp onder water te laten zakken mag men uitsluitend gebruik maken van een koord, dat aan de handgreep wordt bevestigd.

Bescherm de stekker en de voedingskabels tegen warmte, olie en scherpe hoeken.

Voor iedere onderhoudsingreep moet de verbinding met het net worden onderbroken.



GEVAAR

Het apparaat mag niet worden gebruikt door personen (inclusief kinderen) met lichamelijke, sensorische of geestelijke beperkingen of personen zonder ervaring of kennis, tenzij zij over het gebruik van het apparaat zijn voorgelicht door personen die verantwoordelijk zijn voor hun veiligheid of onder toezicht.
Zorg ervoor dat kinderen niet met dit apparaat spelen.

HOOFDSTUK 2

BEPERKINGEN AAN HET GEBRUIK



GEVAAR - RISICO VOOR ELECTRISCHE SCHOKKEN

De pomp is niet geschikt voor het pompen van zout water, ontvlambare, bijtende, explosieve of andere gevaarlijke vloeistoffen.



WAARSCHUWING

Vermeden moet worden om de elektrische pomp zonder vloeistof te laten draaien.

De pomp mag worden gebruikt voor schone vloeistoffen, deze mogen niet agressief zijn en geen hangende deeltjes bevatten met diameter groter dan 5 mm.

Zand of andere schurende stoffen, aanwezig in de gepompte vloeistof, veroorzaken slijtage van de pomp en verslechteren de prestaties ervan.

De elektrische pompen van de serie Pentair DPC zijn bestemd voor particulier gebruik thuis, ze zijn geschikt voor de afvoer van regenwater, binnenlekkend water of voor het leegpompen van ondergelopen kamers, voor het overpompen van schone of niet al te vuile vloeistoffen, met de pomp helemaal of gedeeltelijk onder water gedompeld.

HOOFDSTUK 3

TECHNISCHE GEGEVENS

TECHNISCHE GEGEVENS	DPC 200/10
Netspanning / Frequentie	230 V ~ 50 Hz
Opgenomen vermogen	650 Watt
Type bescherming / Classe van isolatie	IP 68 / F
Verbindingsstuk van uitgaande leiding	1 ^{1/4} "
Maximale pompcapaciteit	11.500 l/h
Maximale opstuwhoogte	10 m
Maximale diepte van onderdompeling	9 m
Voedingsnoer	10 m H05 RNF
Gewicht (exclusief netsnoer)	4,8 Kg
Maximale afmeting gepompte vaste deeltjes	5 mm
Maximale temperatuur van de gepompte vloeistof (in continu bedrijf)	40° C
Maximum aantal keren opstarten per uur (gelijkmatig verdeeld)	30
Minimum diepte van op te trekken waterkolom (A)*	15 mm
Minimum aanzuigniveau (B)* (handbediend bedrijf)	3 mm
Opstartniveau (C)* (automatisch bedrijf)	140 mm
Stopniveau (D)* (automatisch bedrijf)	30 mm

(*) Deze gegevens hebben betrekking op fig. 1 pag. - De afmetingen zijn uitgedrukt in millimeter. De maximale pompprestaties die zijn aangegeven worden bereikt indien de pomp wordt gebruikt zonder de bijgeleverde antiterugkeerklap.

De pompen van deze serie zijn niet geschikt voor het gebruik in tafelfonteinen of in aquaria; in deze gevallen moet een kabel H07 RN-F worden gebruikt. In geval van continu bedrijf in vijvers met vissen, moeten de afdichtingen van de pomp worden gecontroleerd op regelmatige intervallen van 6 maanden (water met agressieve stoffen). Men moet ook aandacht schenken aan de maximale grofheidswaarde van deeltjes, toegestaan voor de pomp en noodzakelijke voorzorgsmaatregelen nemen tegen het mogelijk aanzuigen van vissen.

HOOFDSTUK 4 Installatie (Zie Fig.1-3)



GEVAAR - RISICO VOOR ELECTRISCHE SCHOKKEN

Alle handelingen betrekking hebbend op de installering moeten uitgevoerd worden met de pomp los van het voedingsnet.

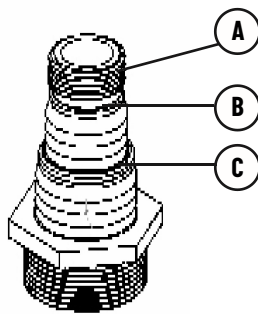


GEVAAR

Om ernstig persoonlijk letsel te voorkomen, is het absoluut verboden de handen in de opening van de pomp te steken, indien de pomp is aangesloten aan het voedingsnet.

De pompen van Pentair DPC worden compleet met antiterugkeerklep geleverd, deze voorkomen dat de uitgaande buis leegloopt of dat de vloeistof terugstroomt.
In het geval van vaste montage met stijve leidingen is het handig (voor schoonmaak en onderhoud) indien men op een goed bereikbare plaats een snelkoppeling als verbindingstuk monteert.
De afmetingen van het verzamelputje moeten zodanig zijn, dat de pomp er goed inpast en dat deze gedurende een bepaalde tijd zo weinig mogelijk hoeft op te starten. (zie Beperkingen aan het gebruik - Technische gegevens). Voor elk transport of voor het optillen van de pomp moet men gebruik maken van de speciale handgreep. In het geval van tijdelijk gebruik raadt men aan om een flexibele leiding te gebruiken die aan de pomp wordt aangesloten door middel van een verbindingstuk met nippel. Voor het onderdompelen van de pomp moet men een koord aan de handgreep bevestigen.
De pompen die vijvers, meertjes, fonteinën of dergelijke plaatsen of daar vlakbij moeten worden voorzien van een differentiaalschakelaar. Aanbevolen wordt om zich te wenden tot de eigen gespecialiseerde electriciën.

AANSLUITING VAN DE UITGAANDE BUIS.



Het met de pompen Pentair DPC bijgeleverde verbindingstuk kan aan de afmetingen van de gebruikte leidingen worden aangepast. Indien men een leiding met schroefdraad of met snelkoppeling van 3/4" (19 mm) wil aansluiten, moet men die direct op het gedeelte met de schroefdraad (punt a) draaien. Indien men een buis van \varnothing 25 mm (1") heeft, dan moet men het overbodige deel (tot punt b) eraf snijden. Gebruikt men daarentegen een buis van \varnothing 32 mm (1 1/4"), dan moet men de overbodige delen (tot punt c) eraf snijden.

1. Snijd met een mes dat deel van het universele verbindingstuk af, dat men niet nodig heeft.

2. Draai het universele verbindingstuk op de pomp.

3. Sluit de buis aan op het universele verbindingstuk.

HOOFDSTUK 5

Electrische aansluiting



WAARSCHUWING

Nagaan of de spanning en de frekwentie, zie plaatje, overeenkomen met die van het beschikbare voedingsnet.



GEVAAR - RISICO VOOR ELECTRISCHE SCHOKKEN

De man die verantwoordelijk is voor de installatie moet nagaan of de elektrische voedingsinstallatie voorzien is van een doeltreffende grondaarding volgens de geldende normatieven.



GEVAAR - RISICO VOOR ELECTRISCHE SCHOKKEN

Het is nodig na te gaan of de elektrische voedingsinstallatie voorzien is van een differentiele schakelaar met hoge gevoeligheid $A \leq 30$ mA (DIN VDE 0100T739).



GEVAAR - RISICO VOOR ELECTRISCHE SCHOKKEN

Het voedingsnoer mag uitsluitend door gekwalificeerd personeel worden vervangen.

AARDAANSLUITING

De steker van het voedingsnoer is voorzien van dubbele aardcontacten. Op deze manier zal de aardaansluiting tot stand komen door de steker erin te steken.

BESCHERMING TEGEN OVERBELASTING

De pompen van de serie Pentair DPC hebben een ingebouwde thermische motorbeveiliging. In geval van overbelasting zal de pomp tot stilstand komen. Nadat de motor afgekoeld zal hij weer automatisch opstarten. (Voor storingen, oorzaken en oplossingen: zie storingzoeken Hfd.Stk. 7)

HOOFDSTUK 6

In bedrijf stellen (zie fig.1 pag. 91)



WAARSCHUWING

Gebruik de elektrische pomp alleen binnen het op het plaatje aangegeven bedrijfsgebied.

VEILIGHEIDSAANWIJZINGEN VOOR HET IN BEDRIJF STELLEN

De netvoedingskabels mogen niet een doorsnede hebben van minder dan H05 RN-F en voor het gebruik op open plaatsen moeten ze een lengte van 10 m hebben. De steker en de aansluitingen moeten worden beschermd tegen waterspatters. Het maximale aanzuigniveau van 3 mm wordt uitsluitend bereikt in handbediend bedrijf. Indien het niveau van de vloeistof, die moet worden aangezogen, minder is dan 20 mm, dan zal de maximale aanzuiging tot een restniveau van 3 mm sneller worden bereikt indien men de pomp 2 of 3 maal achter elkaar aan- en uitschakelt.

AUTOMATISCH BEDRIJF:

De pompen van Pentair DPC zijn voorzien van een ingebouwde vlotterschakelaar. Wanneer het water tot het startniveau komt, zal de ingebouwde vlotterschakelaar de pomp automatisch opstarten. Wanneer het water onder het stopniveau komt zal de ingebouwde vlotterschakelaar de pomp afschakelen.

1. Zet de hendel aan de voorkant naar beneden in stand "AUT" (zie Fig. 1).
2. Zet de pomp in een stabiele en rechte stand, zodat de ingebouwde vlotter vrij kan bewegen.
3. Voor het in bedrijf stellen steekt men de steker van de pomp in een contactdoos met wisselspanning van 230 V.

HANDBEDIEND BEDRIJF

De ingebouwde vlotterschakelaar wordt gedisableerd en de pomp zal continue werken:

1. Zet de hendel aan de voorkant naar boven in stand "MAN" (zie Fig. 1).
2. Voor het in bedrijf stellen steekt men de steker van de
- pomp in een contactdoos met wisselspanning van 230 V.

HOOFDSTUK 7

Onderhoud en schadeonderzoek (zie fig. 2 pag. 91)



GEVAAR - RISICO VOOR ELECTRISCHE SCHOKKEN

Voor iedere onderhoudsingreep moet de verbinding met het net worden onderbroken.

In normale omstandigheden hebben de elektrische pompen van de serie Pentair DPC geen enkel onderhoud nodig. Het kan noodzakelijk blijken om de hydraulische onderdelen te reinigen of de pomprotor te vervangen.

REINIGING VAN DE HYDRAULISCHE ONDERDELEN

Demonteer het aanzuigfilter (Fig. 2 ref. A) door de schroeven te verwijderen (Fig. 2 ref. B)
Maak de rotor schoon (Fig. 2 ref. C) en ook de kamer hiervan (Fig. 2 ref. D)
Monteer weer het aanzuigfilter (Fig. 2 ref. A) door de schroeven aan te draaien (Fig. 2 ref. B) en wees voorzichtig dat de afdichtings-O-ring (Fig. 2 ref. E) goed op diens plaats zit (Fig. 1 ref. E).

SCHOONMAAK VAN DE VLOTTER

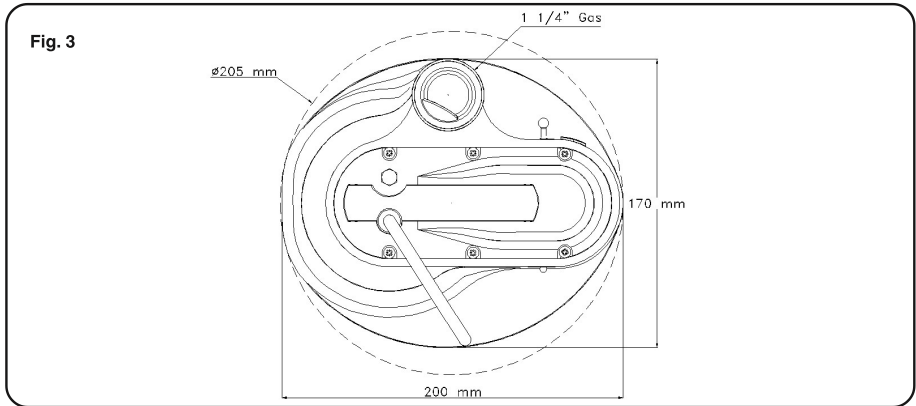
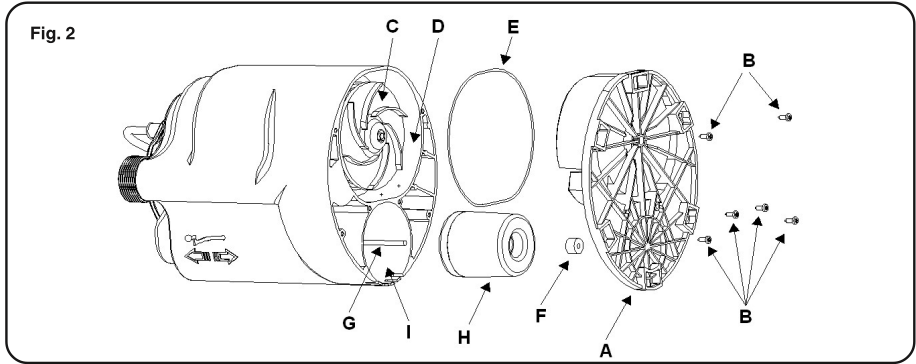
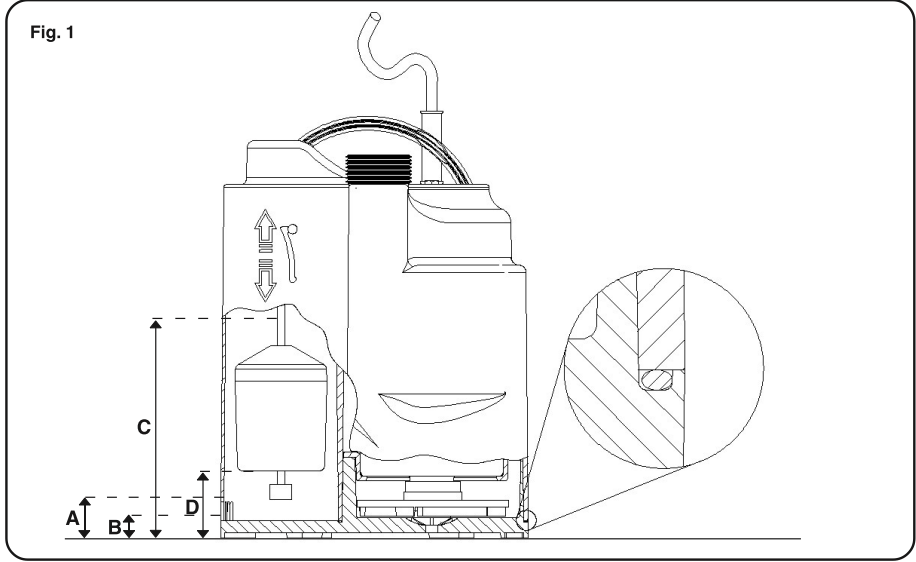
Demonteer het aanzuigfilter (Fig. 2 ref. A) door de schroeven te verwijderen (Fig. 2 ref. B) Verwijder het blokkeerrubbetje (Fig. 2 ref. F), houd het geleidingsstaafje vast (Fig. 2 ref. G). Verwijder de vlotter
Maak de vlotter schoon (Fig. 2 ref. H) en de kamer hiervan (Fig. 2 ref. I).
Steek de vlotter in het geleidingsstaafje (G), let op dat men hierbij de spitse kant naar boven houdt.
Steek het blokkeerrubbetje erin (Fig. 2 ref. F) aan het uiteinde van het geleidingsstaafje.
Monteer weer het aanzuigfilter (Fig. 2 ref. A) door de schroeven aan te draaien (Fig. 2 ref. B) en wees voorzichtig dat de afdichtings-O-ring (Fig. 2 ref. E) goed op diens plaats zit (Fig. 1 ref. E).

EWAARVOORSCHRIFT POMP

Berg de pomp op een droge vorstvrije plaats op.
Indien er zich storingen voordoen die te wijten zijn aan een verkeerde manier van reiniging door de klant, kan Pentair Pumps S.p.A. geen aansprakelijkheid daarvoor aanvaarden. We raden U in ieder geval aan om contact op te nemen met een bevoegd Servicecentrum.

PROBLEMEN	OORZAKEN	OPLASSINGEN
DE POMP POMPT GEEN WATER, DE MOTOR DRAAIT NIET	1) Geen elektrische energie.	
	2) Steker niet goed erin-gestoken.	2) Controleer de aanwezigheid van elektrische spanning, doe de steker er goed in.
	3) Differentiaalschakelaar ingegrepen.	3) Zet de differentiaalschakelaar weer aan. In het geval dat deze opnieuw ingrijpt moet men zich wenden tot een gespecialiseerde electriciën.
	4) Pomprotor geblokkeerd.	4) Neem contact op met de klantenservice.
	5) Motor of condensator beschadigd.	5) Neem contact op met de klantenservice.
DE POMP GEEFT GEEN WATER, MAAR DE MOTOR DRAAIT	1) Aanzuigrooster verstopt.	1) Reinig het rooster.
	2) Antiterugkeerklap geblokkeerd	2) Reinig of vervang de klap.
	3) Lucht in de behuizing van de pomprotor (luchtbellens).	3) Herhaal een aantal keren het opstarten zodat de lucht er helemaal uit gaat.
	4) Het waterniveau is onder het startniveau.	4) Vul de pomp via het universele snelverbingsstuk met water.
DE POMP GEEFT WEINIG WATER	1) Aanzuigrooster gedeel-telijk verstopt	1) Reinig het rooster.
	2) Leiding verstopt.	2) Verwijderen de onraad.
	3) Pomprotor versleten.	3) Neem contact op met de klantenservice.
DISCONTINUE WERKING	1) Vaste deeltjes verhinde-ren normaal lopen van de pomprotor.	1) Verwijder onraad.
	2) Temperatuur van de vloeistof te hoog.	
	3) Spanning buiten tole-rantie.	3) Neem gegevens op typeplaatje in acht.
	4) Vloeistof te dik	4) Verdun de gepompte vloeistof
	5) Motor defect.	5) Neem contact op met de klantenservice.
DE POMP START EN STOPT NIET IN DE AUTOMATISCHE STAND	1) De pomp bevindt zich niet in de verticale stand.	1) Zet de pomp zo neer dat hij rechtop blijft staan
	2) De ingebouwde vlotter-schakelaar zit vast.	2) Maak de vlotterschakelaar schoon.

Indien de storing na deze handelingen niet verdwijnen moet men zich wenden tot de dealer (klanten-service).



GARANTIEVOORWAARDEN

NL

Dit apparaat heeft een wettelijke garantie volgens de geldende wetten en normen op datum en in het land van aankoop met betrekking tot fabricage- en/of materiaalfouten. De garantie is beperkt tot het repareren of vervangen van de pomp of van de onderdelen waarvan door een officiële PENTAIR INTERNATIONAL S.a.r.l., Assistentiecentrum is erkend dat ze slecht functioneren of defect zijn. De onderdelen die onderhevig zijn aan slijtage, zoals bijvoorbeeld mechanische afdichtingen, afdichtingsringen en pakkingen, de rotor en het hydraulische gedeelte, membranen en elektrische kabels, zijn gegarandeerd voor een periode die hun nuttige levensduur niet overschrijdt. Voor een correct gebruik, het garanderen van de juiste levensduur van het product en om gebruik te kunnen maken van het recht op garantie, dienen deze onderdelen te worden gereviseerd en indien nodig vervangen door een van de officiële assistentiecentra ten behoeve van hun gebruik. Om gebruik te maken van het recht op garantie dient u zich in geval van een defect rechtstreeks tot uw verkoper en/of het officiële assistentiecentrum te wenden. De eventuele claim voor het defecte product moet meteen na het optreden van de storing worden ingediend of in ieder geval binnen de daarvoor vastgestelde wettelijke termijn. Het recht op garantie treedt in werking op de datum van aankoop; de koper dient dit aan te tonen door gelijktijdig met de claim het aankoopbewijs te overhandigen: kassabon, factuur of leveringsbon. De garantie vervalt: als het defect wordt veroorzaakt door oneigenlijke hantering of handelingen en verkeerd gebruik of opslag, onjuiste elektrische of hydraulische aansluitingen, ontbrekende of ontoereikende beveiliging en als het apparaat niet correct is geïnstalleerd. Als het defect wordt veroorzaakt door overmacht of andere externe onbeheersbare factoren. Als het product wordt gebruikt met schurende of corrosieve vloeistoffen of andere vloeistoffen dan de toegestane die niet compatibel zijn met de materialen die voor de constructie van de pompen zijn gebruikt. Als de op het serieplaatje voorgeschreven limieten worden overschreven, als het apparaat wordt gebruikt in niet-toegestane omstandigheden en in het geval van handelingen door de koper of door niet-erkend personeel om het product geheel of gedeeltelijk te demonteren, aan te passen of te wijzigen. Als de materialen defect zijn als gevolg van hun natuurlijke slijtage. Geen enkel gebruik dat afwijkt van wat in de gebruiks- en onderhoudshandleiding staat, valt onder de garantie, tenzij dit uitdrukkelijk schriftelijk is vermeld door de producent. Het verdient altijd aanbeveling om van tevoren aandachtig de handleiding te lezen.

Waarschuwingen:

Als uw apparaat niet naar behoren functioneert, controleer dan eerst of de storing geen andere oorzaken heeft, zoals bijvoorbeeld het uitvallen van de stroom, controle- of besturingsapparatuur of onjuist gebruik. Vergeet niet de volgende documentatie bij het defecte apparaat te voegen: aankoopbewijs (factuur, kassabon) - nauwkeurige beschrijving van het defect.

GARANTIBETINGELSER

DA

Dette apparat er i henhold til de love og regler, der var gældende på tidspunktet for købet i det land, hvor købet blev foretaget, dækket af en juridisk garanti med hensyn til fejl og mangler ved fremstillingen og/eller ved det anvendte materiale. Garantien dækker udelukkende for reparation eller udskiftning af pumpen eller dårligt fungerende eller defekte dele på et Autoriseret PENTAIR INTERNATIONAL S.a.r.l. Servicecenter. For de dele, der udsættes for slitage, som f.eks. mekanisk tæthed og tæthed af bagside, tætningsringe og -pakninger, rotor og hydraulisk del, membraner og elektriske kabler, gælder garantien kun i løbet af deres almindelige levetid. For at opretholde produktets funktionsdygtighed i løbet af dets forventede levetid, samt for at blive ved med at have ret til garantien, skal man lade disse dele kontrollere og om nødvendigt udskifte på autoriserede servicecentre, efter behov i betragtning af anvendelsen. For at udøve garantiretten i tilfælde af skade, skal De henvende Dem direkte til Deres forhandler og/eller til det autoriserede servicecenter. En eventuel anmeldelse af et produkt, der anses for at være behæftet med fejl, skal foretages, så snart uregelmæssigheden konstateres, og under alle omstændigheder inden for de af loven fastsatte frister. Garantiretten løber fra købsdatoen, og køberen skal dokumentere sin ret ved forevisning af: bon, faktura eller leveringsdokument. Garantien bortfalder: Hvis fejlen skyldes u hensigtsmæssige behandlinger eller handlinger, forkert indretning eller opmagasinerings, samt forkerte elektriske eller hydrauliske forbindelser, utilstrækkelig eller overhovedet ingen beskyttelse. Hvis apparatet ikke er indrettet eller installeret rigtigt. Hvis fejlen skyldes force majeure eller andre ydre faktorer, der ikke kan kontrolleres. Hvis produktet anvendes sammen med ætsende eller korroderende væsker eller væsker, der afviger fra de tilladte og som ikke er forenelige med pumpernes fremstillingsmaterialer. Hvis produktet anvendes i strid med de på specifikationsmærket angivne grænser eller i utilladte omgivelser, eller hvis brugeren eller uautoriseret personale udfører hel eller delvis afmontering, ændring eller manipulering af produktet. Hvis materialerne ødelægges som følge af naturligt slid. Der garanteres på ingen vis for enhver

anvendelse, der afviger fra angivelserne i betjenings- og vedligeholdelsesvejledningen, med mindre der leveres en udtrykkelig skriftlig tilladelse dertil af fabrikanten. Det tilrådes altid på forhånd at læse instruktionsbogen omhyggeligt.

Advarsel: Såfremt Deres apparat ikke skulle virke, kontrolleres det, om den manglende funktion skyldes andre årsager, fx afbrydelse af strømtilførslen til overvågnings- eller betjeningsudstyr eller utilsigtet ændring. Husk at vedlægge det fejlbehæftede apparat følgende dokumentation: kvittering for købet (faktura, bon) detaljeret beskrivelse af den konstaterede fejl.