

# MULTINOX VE+

<b>IT</b>	Istruzioni originali	<b>1</b>	<b>NO</b>	Bruksanvisning	<b>37</b>
<b>EN</b>	Instruction Manual	<b>5</b>	<b>SV</b>	Bruksanvisning	<b>41</b>
<b>FR</b>	Instructions de service	<b>9</b>	<b>EL</b>	Εγχειρίδιο οδηγιών	<b>45</b>
<b>DE</b>	Betriebsanleitung	<b>13</b>	<b>PL</b>	Instrukcja eksploatacji	<b>49</b>
<b>ES</b>	Manual de instrucciones	<b>17</b>	<b>RO</b>	Manual de utilizare	<b>53</b>
<b>PT</b>	Manual de instruções	<b>21</b>	<b>HU</b>	Üzemeltetési útmutató	<b>57</b>
<b>NL</b>	Manual de instrucciones	<b>25</b>	<b>CS</b>	Návod k použití	<b>61</b>
<b>DA</b>	Driftsvejledning	<b>29</b>	<b>TR</b>	Kullanım Kılavuzu	<b>65</b>
<b>FI</b>	Käyttööpas	<b>33</b>	<b>RU</b>	Руководство по эксплуатации	<b>69</b>

<b>IT Dichiarazione di conformità</b>	<b>PT Declaração de conformidade</b>	<b>PL Deklaracja zgodności</b>
<b>EN Declaration of conformity</b>	<b>DA Ef overensstemmelseserklæring</b>	<b>RO Declarație ce de conformitate</b>
<b>FR Déclaration de Conformité</b>	<b>FI Eu-vaatimustenmukaisuusvakuutus</b>	<b>HU Európai unió megfelelési nyilatkozat</b>
<b>DE Konformitätserklärung</b>	<b>NO Samsvarserklæring</b>	<b>CZ Prohlášení es o shodě</b>
<b>ES Declaración de conformidad</b>	<b>SV Försäkran om överensstämmelse</b>	<b>TR At uygunluk bildirisi</b>
<b>NL Conformiteitsverklaring</b>	<b>GR Δήλωση συμμορφωσης εκ</b>	<b>RU Декларация о соответствии ec</b>

IT - Direttive - Norme armonizzate  
 EN - Directives - Harmonised standards  
 FR - Directives - Normes harmonisées  
 DE - Richtlinien - Harmonisierte Normen  
 ES - Directivas - Normas armonizadas  
 NL - Richtlijnen - Geharmoniseerde normen

PT - Directivas - Normas harmonizadas  
 DA - Direktiver - Harmoniserede standarder  
 FI - Direktiivit - Harmonisoidut standardit  
 NO - Direktiver - harmoniserte standarder  
 SV - Harmoniserade direktiv/standarder  
 GR - Οδηγίες - Εναρμονισμένα πρότυπα

PL - Dyrektywy - Normy zharmonizowane  
 RO - Directive - Standarde armonizate  
 HU - Irányelvek - Harmonizált szabványok  
 CZ - Směrnice - harmonizované normy  
 TR - Direktifler - Uyumlaştırılmış standartlar  
 RU - Директивы - гармонизированные нормы

**2006/42/EC (Machinery)**

**EN 809:2010, EN 60335-1:2012, EN ISO 12100:2010**

**2004/108/EC (EMC)**

**EN 55014-1:2011, EN 55014-2:2008, EN 61000-6-1:2007, EN 61000-6-3:2007,**

**2009/125/EC (ErP)**

**Implemented by Regulation EU 547/2012**

Pentair International Sarl - Avenue de Sévelin 18 - 1004 Lausanne - Suisse

IT - Noi dichiariamo sotto la nostra esclusiva responsabilità che il prodotto è conforme alle direttive citate.  
 EN - We hereby declare, under our sole responsibility, that the product is in accordance with the specified Directives.  
 FR - Nous déclarons sous notre propre responsabilité que le produit répond aux directives.  
 DE - Wir erklären in alleiniger Verantwortung, dass das Produkt den aufgeführten Richtlinien entspricht.  
 ES - Por la presente declaramos bajo nuestra responsabilidad exclusiva que el producto es conforme con las Directivas citadas.  
 NL - Wij verklaren geheel onder eigen verantwoordelijkheid dat het product voldoet aan de gestelde richtlijnen.  
 PT - Declaramos sob a nossa exclusiva responsabilidade que o produto é conforme com as directivas citadas.  
 DA - Vi erklærer hermed, som eneste ansvarlige, at produktet er i overensstemmelse med de anførte Direktiver.  
 FI - Vakuutamme yksinomaissella vastuullamme, että tuote on osoitettujen direktiivien mukainen.  
 NO - Vi erklærer med dette, under vårt hele og fulle ansvar, at produktet samsvarer med de spesifiserte direktivene.  
 SV - Vi försäkrar under eget ansvar att produkten är i överensstämmelse med nämnda direktiv.  
 GR - Με αποκλειστική ευθύνη δηλώνουμε ότι το προϊόν συμμορφώνεται με τις αναφερόμενες οδηγίες.  
 PL - Z pełną odpowiedzialnością oświadczamy, że produkt odpowiada postanowieniom wymienionych dyrektyw.  
 RO - Noi declarăm pe propria noastră răspundere că produsul este conform cu directivele menționate.  
 HU - Kizárólagos felelősségvállalással kijelentjük, hogy a termék megfelel a megnevezetti irányelveknek.  
 CZ - Prohlašujeme na svou vlastní výhradní odpovědnost, že tento výrobek vyhovuje požadavkům uvedených směrníc.  
 TR - Ürünün ilgili direktiflere uygunluğunu, bu konuda sorumluluğun yalnızca tarafımızca ait olduğunu beyan ederiz.  
 RU - Заявляем под свою исключительную ответственность, что продукция соответствует указанным директивам

<b>Multinox VE+ 4-30</b>	<b>Multinox VE+ 4-40</b>	<b>Multinox VE+ 6-30</b>	<b>Multinox VE+ 6-40</b>	<b>Multinox VE+ 8-30</b>	<b>Multinox VE+ 8-50</b>
<b>Multinox VE+ 4-40</b>	<b>Multinox VE+ 4-50</b>	<b>Multinox VE+ 6-40</b>	<b>Multinox VE+ 6-50</b>	<b>Multinox VE+ 8-40</b>	<b>Multinox VE+ 8-60</b>
<b>Multinox VE+ 4-50</b>	<b>Multinox VE+ 4-60</b>	<b>Multinox VE+ 6-50</b>	<b>Multinox VE+ 6-60</b>	<b>Multinox VE+ 8-50</b>	<b>Multinox VE+ 8-70</b>
<b>Multinox VE+ 4-60</b>	<b>Multinox VE+ 4-70</b>	<b>Multinox VE+ 6-60</b>	<b>Multinox VE+ 6-70</b>	<b>Multinox VE+ 8-30</b>	<b>Multinox VE+ 8-90</b>
<b>Multinox VE+ 4-70</b>	<b>Multinox VE+ 4-90</b>	<b>Multinox VE+ 6-30</b>	<b>Multinox VE+ 6-90</b>	<b>Multinox VE+ 8-40</b>	<b>Multinox VE+ 8-120</b>
<b>Multinox VE+ 4-30</b>	<b>Multinox VE+ 4-120</b>				


IT Altri documenti normativi EN Other normative documents FR Autres documents normatifs DE Weitere normative Dokumente ES Otros documentos normativos NL Overige normatieve documenten PT Outros documentos normativos DA Andre normative dokumenter FI Muut normatiiviset asiakirjat NO Andre normative dokumenter SV Övriga standardiserande dokument GR Άλλα κανονιστικά έγγραφα PL Pozostała dokumentacja normatywna RO Alte documente normative HU Egyéb normatív dokumentumok CZ Další normativní dokumenty TR Standartlarla ilgili diğer belgeler RU Прочие нормативные документы:

**EN 60335-2-41:2010**

IT Persona abilitata per la documentazione tecnica EN Authorized person for technical documentation FR Personne autorisée à la documentation technique DE Bevollmächtigter für technische Dokumentation ES Persona habilitada para la documentación técnica NL Bevoegd persoon voor technische documentatie PT Pessoa habilitada para a documentação técnica DA Person autoriseret til udarbejdelse af den tekniske dokumentation FI Teknisten asiakirjojen laadintaan valtuutettu henkilö NO Person kvalifisert for teknisk dokumentasjon SV Person som är behörig att ställa samman den tekniska dokumentationen GR Αρμόδιος καταρτισμένος σχετικό με την τεχνική τεκμηρίωση PL Osoba uprawniona do sporządzenia dokumentacji technicznej RO Persoana autorizată pentru documentația tehnică HU A műszaki dokumentáció elkészítésére jogosult személy CZ Osoba odborně způsobilá ke zpracování technické dokumentace TR Teknik dokümantasyon konusunda yetkili kişi RU Лицо, имеющее право на составление технической документации:

Pentair International S.a.r.l.  
 Avenue de Sevelin, 18  
 1004 Lausanne, Switzerland

Lausanne, 16-01-2015

  
 Guillaume Gousse  
 European Operations Vice President

# INDICE

CAPITOLO	DESCRIZIONE
1	GENERALITÀ
2	LIMITI D'IMPIEGO
3	INSTALLAZIONE
4	ALLACCIAMENTO ELETTRICO
5	MESSA IN FUNZIONE
6	MANUTENZIONE E RICERCA GUASTI
-	GARANZIA

## AVVERTENZA

Per la sicurezza delle persone e delle cose.  
Prestare particolare attenzione alle diciture contrassegnate con la seguente simbologia.



### PERICOLO - RISCHIO SCARICHE ELETTRICHE

Avverte che la mancata osservanza della prescrizione comporta un rischio di scarica elettrica.



### PERICOLO

Avverte che la mancata osservanza della prescrizione comporta un rischio molto grave alle persone e/o alle cose.



### AVVERTENZA

Avverte che la mancata osservanza della prescrizione comporta il rischio di danneggiamento dell'elettropompa o dell'impianto.

## ATTENZIONE

Prima di procedere all'installazione, leggere attentamente il contenuto del presente manuale. I danni provocati dal mancato rispetto delle indicazioni riportate non potranno essere coperti dalla garanzia.

Questo manuale è parte integrante del prodotto ed è necessaria la sua consultazione per il primo avvio e per assicurare un buon uso e manutenzione.

## CAPITOLO 1 GENERALITÀ

Le elettropompe della serie MULTINOX VE+ sono idonee al pompaggio di acqua pulita, priva di gas disciolti.

Le elettropompe di questa serie sono del tipo centrifugo multistadio.

Ogni elettropompa all'atto del montaggio viene sottoposta a collaudo ed imballaggio con la massima cura.

Al momento della consegna verificare che l'elettropompa non abbia subito danni durante il trasporto; in tale caso avvertire immediatamente il rivenditore. In ogni caso entro e non oltre otto giorni dalla data di acquisto.

Tutti i materiali a contatto con l'acqua sono stati testati e approvati, pertanto si richiede esclusivamente l'utilizzo di ricambi originali.

## CAPITOLO 2

### LIMITI D'IMPIEGO



#### AVVERTENZA

L'elettropompa non è idonea al pompaggio di liquidi infiammabili o pericolosi e non deve essere impiegata con sostanze acide e/o corrosive.



#### AVVERTENZA

Evitare tassativamente il funzionamento a secco dell'elettropompa.

#### Nota

La pompa è adatta all'utilizzo con acqua potabile destinata all'uso umano (D.M.174 e ACS). Se la pompa è stata destinata ad usi diversi dall'acqua destinata al consumo umano, non può più essere utilizzata per quest'ultima applicazione.

- Massima temperatura del liquido: 50 °C
- Massima temperatura ambiente: 40 °C
- Massimo numero di cicli ON/OFF per ora: 40 cicli distanziati egualmente
- Massima altezza di aspirazione: 6 m
- Massima pressione di lavoro: 12 bar (MULTINOX VE+ 4-90 & 6-90)  
16 bar (MULTINOX VE+ 4-120)  
20 bar (MULTINOX VE+ 8-90 & 8-120)

## CAPITOLO 3

### INSTALLAZIONE (VEDI FIG. 4)



#### PERICOLO - RISCHIO SCARICHE ELETTRICHE

Tutte le operazioni relative alla installazione devono essere effettuate con gruppo scollegato dalla rete di alimentazione.



#### AVVERTENZA

Proteggere l'elettropompa e l'intera tubazione dal congelamento e dalle intemperie.



#### PERICOLO

Il presente apparecchio può essere utilizzato da bambini a partire da 8 anni e da persone con disabilità fisiche, sensoriali o mentali o carenza di esperienza e conoscenze, se sottoposti alla supervisione o sono state istruite sull'uso dell'apparecchio e ne hanno compreso i pericoli risultanti. Ai bambini non è consentito giocare con l'apparecchio. La pulizia e la manutenzione dell'utente non può essere eseguita da bambini senza supervisione.

In caso di installazione per uso con acqua potabile, eseguire un lavaggio della pompa prima della sua installazione, eseguire il lavaggio anche in caso di prolungata inattività.

Nel caso di acqua potabile tutti i materiali utilizzati a monte e a valle della pompa devono essere conformi al contatto con acqua destinata al consumo umano.

- Le elettropompe della serie MULTINOX VE+ non sono auto adescanti. Si consiglia l'installazione sottobattente
- Per l'installazione soprabattente utilizzare una tubazione di aspirazione di diametro uguale a quello della bocca di aspirazione dell'elettropompa
- Nel caso che l'altezza HA superi i 4 metri, adottare una tubazione di diametro maggiore (Fig. 4)
- La tubazione di aspirazione non deve presentare colli d'oca e/o contropendenze, questo al fine di evitare la formazione di sacche d'aria
- Assicurarsi che il tubo sia a perfetta tenuta d'aria
- All'estremità del tubo di aspirazione occorre installare una valvola di fondo con filtro (1)
- Per evitare la formazione di vortici d'aria occorre immergere il tubo di aspirazione almeno 50 cm nel liquido da pompare H1
- Per ridurre le perdite di carico sulla mandata, occorre utilizzare una tubazione di diametro uguale o maggiore alla bocca dell'elettropompa
- Si consiglia di installare una valvola di non ritorno direttamente sulla tubazione di mandata, questo consente di eliminare i danni provocati all'elettropompa da eventuali colpi d'ariete (2). Dopo la valvola di non ritorno, si consiglia di installare una valvola di sezionamento (3)
- Le tubazioni devono essere fissate in modo che il loro peso non gravi sull'elettropompa
- Le tubazioni di aspirazione e mandata devono percorrere il tratto più breve con il minor numero possibile di curve
- Nel caso di installazioni fisse si consiglia di bloccare l'elettropompa sul piano di appoggio
- Al fine di ridurre le vibrazioni sull'impianto, si consiglia di collegare l'elettropompa con un tratto di tubo flessibile e di inserire, tra l'elettropompa ed il piano di appoggio, uno strato di gomma o altro materiale antivibrante
- Nel caso di elettropompe mobili (dotate di maniglia) l'uso in piscina è concesso se non vi sono persone nella piscina e se l'impianto è dotato di interruttore di protezione salvavita
- Assicurarsi che il motore abbia una buona ventilazione

## CAPITOLO 4

### ALLACCIAMENTO ELETTRICO



#### AVVERTENZA

Accertarsi che la tensione e la frequenza di targa corrispondano a quelle della rete di alimentazione disponibile.



#### PERICOLO - RISCHIO SCARICHE ELETTRICHE

Sarà cura dell'installatore accertarsi che l'impianto di alimentazione elettrica sia provvisto di un efficiente impianto di terra secondo le vigenti normative.



#### PERICOLO - RISCHIO SCARICHE ELETTRICHE

Occorre verificare che l'impianto di alimentazione elettrica sia dotato di un interruttore differenziale ad alta sensibilità  $\Delta=30$  mA (DIN VDE 0100T739).

I motori monofase sono protetti da sovraccarichi mediante dispositivo termico inserito nell'avvolgimento.

Per i motori trifase la protezione deve essere installata dall'utente. Come conduttore di allacciamento si dovrà utilizzare:

- All'aperto → cavo H07RN-F
- Nei vani interni → cavo H05RN-F o H07RN-F
- Per il collegamento di motori monofase vedi Fig. 1
- Per il collegamento di motori trifase vedi Fig. 2
- Per il collegamento di motori monofase bitemensione vedi Fig. 3

## CAPITOLO 5

### MESSA IN FUNZIONE (VEDI FIG. 4)



#### AVVERTENZA

Utilizzare l'elettropompa nel campo di prestazioni riportato sulla targhetta dati. Prima di ogni utilizzo leggere il capitolo Impiego per un corretto uso.



#### AVVERTENZA

Evitare assolutamente la marcia a secco della pompa, in quanto la mancanza d'acqua può causarne il surriscaldamento. In tal caso all'interno del sistema l'acqua raggiunge temperature molto elevate, per tanto sussiste il pericolo di scottature. È necessario quindi staccare la spina e lasciare raffreddare il sistema.



#### AVVERTENZA

Non fare girare l'elettropompa con valvola di sezionamento sulla mandata completamente chiusa.

Prima di avviare l'elettropompa, riempire d'acqua il tubo di aspirazione ed il corpo pompa attraverso il tappo di riempimento, assicurarsi che non vi siano perdite, richiudere il tappo ed avviare l'elettropompa (4). Controllare che il senso di rotazione sia antiorario guardando l'elettropompa dal lato ventola motore. Sulle elettropompe trifase è possibile invertire la rotazione scambiando tra loro due fasi. Se l'elettropompa resta inoperante per lunghi periodi, prima di riavviarla occorre ripetere le operazioni di riempimento.

## CAPITOLO 6

### MANUTENZIONE E RICERCA GUASTI



#### PERICOLO - RISCHIO SCARICHE ELETTRICHE

Prima di effettuare qualsiasi operazione di manutenzione, disinserire l'elettropompa dalla rete di alimentazione elettrica.

- In condizioni normali le elettropompe della serie MULTINOX VE+ non hanno bisogno di alcuna manutenzione
- A titolo di prevenzione di possibili avarie si consiglia di controllare periodicamente la pressione fornita e l'assorbimento di corrente. Una diminuzione della pressione è sintomo di usura sull'elettropompa
- Un aumento dell'assorbimento di corrente è sintomo di attriti meccanici anomali nell'elettropompa e/o nel motore
- Se l'elettropompa deve rimanere inutilizzata per lunghi periodi (es. una intera stagione), si consiglia di svuotarla completamente, di risciacquarla con acqua pulita e riporla in luogo asciutto
- Se l'elettropompa viene utilizzata per installazioni con acqua destinata ad uso umano e resta inutilizzata per lunghi periodi, prima dell'uso ripetere le procedure indicate nel capitolo Installazione.

INCONVENIENTE	POSSIBILI CAUSE	RIMEDIO
L'ELETTROPOMPA NON EROGA ACQUA. IL MOTORE NON GIRA	1) Mancanza di alimentazione.	Controllare se c'è tensione e se la spina è ben inserita.
	2) Protezione motore intervenuta.	Accertarsi della causa e riarmare l'interruttore. Se è intervenuto il termico attendere che il sistema si raffreddi.
	3) Condensatore difettoso.	Sostituire il condensatore difettoso.
	4) Albero bloccato.	Verificare la causa e sbloccare l'elettropompa.
IL MOTORE GIRA, MA L'ELETTROPOMPA NON EROGA LIQUIDO	1) Aspira aria.	Controllare che: <ul style="list-style-type: none"> <li>• Le giunzioni siano a tenuta.</li> <li>• Il livello del liquido non si sia abbassato oltre la valvola di fondo.</li> <li>• La valvola di fondo sia a tenuta e non sia bloccata.</li> </ul>
	2) Senso di rotazione errato.	Ripristinare il senso di rotazione corretto.
L'ELETTROPOMPA SI FERMA DOPO UN BREVE PERIODO DI FUNZIONAMENTO PER INTERVENTO DEL MOTO PROTETTORE TERMICO	1) Alimentazione non conforme ai dati di targa.	Controllare la tensione sui conduttori del cavo di alimentazione.
	2) Girante bloccata da corpo solido.	Smontare l'elettropompa e pulirla.
	3) Liquido troppo denso.	Cambiare tipo di elettropompa.

Se dopo avere eseguito le operazioni di cui sopra l'inconveniente non è stato eliminato occorre rivolgersi al centro di assistenza più vicino.

# SUMMARY

CHAPTER	DESCRIPTION
1	FEATURES
2	LIMITATIONS
3	INSTALLATION
4	ELECTRICAL CONNECTIONS
5	STARTING THE UNIT
6	MAINTENANCE AND TROUBLESHOOTING
-	WARRANTY

## WARNINGS

For the safety of individuals and things.  
Please pay careful attention to the following signs and indications.



### **DANGER - ELECTRIC SHOCK RISK**

Warns that the failure to follow directions may cause electric shock.



### **DANGER**

Warns that failure to follow directions could cause serious risk to persons or things.



### **WARNING**

Warns that failure to follow directions could damage the pump or installation.

## WARNING

Before installing this pump read this manual carefully. Any damage caused by failure to observe any directions in this manual will not be covered by warranty.

This manual is an integral part of the product and must be consulted before first use and to ensure correct use and maintenance.

## CHAPTER 1 FEATURES

---

MULTINOX VE+ electropumps are suitable for pumping clear water that contains no dissolved gases.

The electropumps in this series are a multiphase centrifugal type.

Each electropump is carefully tested and packed.

Please ensure that the electropump has not been damaged during transport; if this occurs please phone the dealer, within 8 days from purchase date.

All materials in contact with water have been tested and approved, therefore only original replacement parts should be used.

## CHAPTER 2 LIMITATIONS



### WARNING

Electropump cannot be used to move inflammable or dangerous liquids, acids or corrosive substances.



### WARNING

Ensure electropump never runs dry.

### Note

The pump is suitable for use with drinking water for human consumption (Italian Ministerial Decree 174 and ACS). If the pump has been assigned to uses other than water for human consumption, it may no longer subsequently be used for that purpose.

- Maximum liquid temperature: 50°C
- Maximum room temperature: 40 °C
- Max. ON/OFF cycles/hour:  
40 cycles qually spaced
- Maximum suction height: 6 m
- Maximum operation pressure:  
12 bar (MULTINOX VE+ 4-90 & 6-90)  
16 bar (MULTINOX VE+ 4-120)  
20 bar (MULTINOX VE+ 8-90 & 8-120)

## CHAPTER 3 INSTALLATION (SEE FIG. 4)



### DANGER - ELECTRIC SHOCK RISK

When installing, please ensure electropump is disconnected from electrical supply.



### WARNING

Protect the electropump and all pipes from bad weather or freezing conditions.



### DANGER

This appliance can be used by children aged 8 years or over and by persons with limited physical, sensory or intellectual capabilities, or with limited experience and knowledge, provided that they are supervised or have been instructed in the safe use of the appliance and are aware of the dangers involved. Children must not be allowed to play with the appliance. Cleaning and user maintenance must not be carried out by children unless they are supervised.

If installed for use with drinking water, clean the pump prior to installation - also clean if left unused for prolonged periods of time.

For drinking water, all materials used upstream and downstream of the pump must also be suitable for contact with drinking water for human consumption.

- MULTINOX VE+ series electropumps are not self-priming
- It is advisable to install it under the level of the water
- If the electropump is to be installed above the water level then a suction pipe should be used with a diameter equal to that of the suction duct for electropump
- If the height HA is over 4 meters use a tube with a larger diameter (Fig. 4)
- The suction pipe must not have "goose-necks" or be inclined improperly in order to avoid the formation of air pockets
- Make sure that the pipe is perfectly air tight
- At one end of the suction tube install a foot valve with filter (1)
- The pipe should be submerged at least 50 cm. into the liquid to be pumped HI, in order to avoid the formation of whirlwinds
- To avoid load loss on delivery, a pipe with a diameter equal to or greater than the intake of electropump should be used
- It is advisable to install a non-return valve directly on the delivery pipe, this makes it possible to eliminate any damage water hammers may cause to the electropump (2)
- After the non-return valve an interception valve should be installed. The pipes must be placed so that their weight does not interfere with the electropump (3). The delivery and suction pipes must travel the shortest distance with the fewest possible number of bends
- If the installation is fixed then the electropump should be blocked on the support surface
- In order to reduce installation vibration the electropump should be connected with a length of flexible tubing and a layer of rubber or other anti-vibration material should be inserted between the electropump and the support surface
- If the electropump is moveable (equipped with a handle) it can be used in a pool only if there are no people in it and if the installation is equipped with a shockproof switch
- Make sure that the motor is well ventilated



## CHAPTER 4 ELECTRICAL CONNECTION



### WARNING

Ensure tension and frequency of electropump (read plate) and power supply are same.



### DANGER - ELECTRIC SHOCK RISK

Installer must make sure that electric current network has ground wire conforming to current laws.



### DANGER - ELECTRIC SHOCK RISK

Make sure that electric current network is provided with a high-sensitivity circuit breaker  $\Delta=30$  mA (DIN VDE 0100T739).

The single phase motors are protected from overloads by a thermal device installed in the winding. The protection for the three phase motor must be installed by the user. The following must be used as a conductor for the connection:

- Outdoor → cable H07RN-F
- In inside areas → cable H05RN-F or H07RN-F
- For connecting single phase motors see Fig. 1
- For connecting three phase motors see Fig. 2
- For connecting double voltage single phase motors see Fig. 3

## CHAPTER 5 STARTING THE UNIT (SEE FIG. 5)



### WARNING

Use the electropump for the applications listed on the nameplate. Before using the pump, read Application chapter for a proper use.



### WARNING

Do not operate the pump dry, since lack of water could cause it to overheat. In this case, the water inside the system gets very hot, so there is a risk of scalding. Take off the plug and let the system cool down.



### WARNING

Do not run the electropump with a completely closed delivery.

Before starting the electropump fill the suction pipe and the electropump body with water by using the filling cap, making sure that there are no leaks, close the cap and start the electropump (4). Check that it rotates counter-clockwise when looking at the electropump from the side of the motor fan. On the three phase electropumps it is possible to invert the rotation by changing the order of two phases. If the electropump is not used for long periods of time repeat the filling operations before starting it up.

## CHAPTER 6 MAINTENANCE AND TROUBLE SHOOTING



### DANGER - ELECTRIC SHOCK RISK

Before doing any operation, make sure machine is disconnected from electric power supply.

- Under normal conditions MULTINOX VE+ electropumps do not need any type of maintenance
- In order to avoid possible failures, it is advisable to periodically check the pressure supplied and current absorption
- A decrease in pressure is a symptom of wear. An increase in current absorption is a sign of abnormal mechanical friction in the pump and/or motor
- If the electropump is not going to be used for long periods of time (e.g. an entire season) it should be emptied completely, rinsed with clean water and put in a dry place
- If the pump is used for applications with drinking water for human consumption and it is not used for a long period, repeat the procedures listed in Installation chapter.

PROBLEM	POSSIBLE CAUSE	REMEDY
THE ELECTROPUMP DOES NOT PUMP WATER, THE MOTOR DOES NOT RUN	1) No power.	Check if there is power and if the plug is plugged in properly.
	2) Motor protection tripped.	Verify the cause and reset the switch. If the thermal circuit breaker has tripped wait for the system has cooled.
	3) Defective condenser.	Replace the condenser.
	4) Shaft blocked.	Verify the cause and unblock the electropump.
THE MOTOR RUNS BUT THE ELECTROPUMP DOES NOT PUMP LIQUID	1) The pump is sucking air.	Make sure that: <ul style="list-style-type: none"> <li>• the joints are airtight.</li> <li>• the level of liquid has not dropped below the foot valve.</li> <li>• the foot valve is airtight and is not blocked.</li> </ul>
	2) The pump rotates in the wrong direction	Reset the rotation direction.
THE ELECTROPUMP STOPS AFTER RUNNING FOR A SHORT PERIOD OF TIME BECAUSE ONE OF THE THERMAL MOTOR PROTECTION DEVICES TRIPS	1) The power supply does not conform with the data on the nameplate.	Check the voltage on the power supply conductor cables.
	2) A solid object is blocking the impellers.	Dismantle the electropump and clean it.
	3) The liquid is too thick.	Change the type of electropump.

If the problem has not been eliminated after carrying out the above operations contact the closest service centre.

# TABLE DES MATIÈRES

CHAPITRE	DESCRIPTION
1	GÉNÉRALITÉS
2	LIMITES D'UTILISATION
3	INSTALLATION
4	BRANCHEMENT ÉLECTRIQUE
5	MISE EN SERVICE
6	ENTRETIEN ET DÉTECTION DES PANNES
-	GARANTIE

## AVERTISSEMENT

Pour la sécurité des personnes et des biens.  
Faire particulièrement attention aux indications précédées des symboles suivants.



### **DANGER - RISQUE DE DÉCHARGES ÉLECTRIQUES**

Avertissement que le non-respect de l'instruction comporte un risque de décharge électrique.



### **DANGER**

Avertissement que le non-respect de l'instruction comporte un risque très grave pour les personnes et les biens.e.



### **ATTENTION**

Avertissement que le non-respect de l'instruction comporte un risque de détérioration pour l'électropompe ou l'installation.

## ATTENTION

avant de procéder à l'installation, lire attentivement cette notice. Les dommages causés par le non-respect des indications mentionnées ne pourront être couverts par la garantie.

Ce manuel fait partie intégrante du produit, il est donc indispensable de le lire avant d'effectuer le premier démarrage et pour garantir un bon usage et l'entretien.

## CHAPITRE 1 GÉNÉRALITÉS

Les électropompes de la série MULTINOX VE+ sont adaptées pour le pompage des eaux propres sans gaz dissous. Les électropompes de cette série sont des pompes centrifuges à plusieurs étages.

Chaque électropompe est testée au moment du montage et est soigneusement emballée.

Au moment de l'achat, bien vérifier que l'électropompe n'ait pas subi de dommages durant le transport; dans ce cas, veuillez avertir immédiatement le revendeur et ceci dans un délai maximum de huit jours à partir de la date d'achat.

Tous les matériaux à contact avec de l'eau ont été testés et approuvés, pour cette raison nous demandons d'utiliser exclusivement des pièces de rechange originales.

## CHAPITRE 2 LIMITES D'UTILISATION



### ATTENTION

L'électropompe n'est pas adaptée pour le pompage des liquides inflammables et dangereux. La pompe ne doit pas être utilisée pour les substances acides et/ou corrosives



### ATTENTION

Éviter impérativement le fonctionnement à sec de l'électropompe.

### Remarque

La pompe peut être utilisée avec l'eau potable destinée à la consommation humaine (D.M.174 et ACS). Si la pompe a été destinée à des usages différents de l'eau pour la consommation humaine elle ne pourra pas être utilisée pour cette application par la suite.

- Température maximum du liquide pompé: 50 °C en utilisation continue
- Température ambiante maximum: 40 °C
- Nombre maximum de démarrages par heure: 40 régulièrement répartis
- Hauteur maximum d'aspiration: 6 m
- Pression maxi de service consentie: 12 bar (MULTINOX VE+ 4-90 & 6-90)  
16 bar (MULTINOX VE+ 4-120)  
20 bar (MULTINOX VE+ 8-90 & 8-120)

## CHAPITRE 3 INSTALLATION (VOIR FIG. 4)



### DANGER - RISQUE DE DÉCHARGES ÉLECTRIQUES

Toute opération concernant l'installation doit être effectuée quand l'électropompe est déconnectée du réseau d'alimentation électrique.



### ATTENTION

Protéger l'électropompe et tous les tuyaux contre le gel et les intempéries.



### DANGER

Cet appareil peut être utilisé par des enfants d'au moins 8 ans ainsi que par les personnes ayant des capacités physiques, sensorielles ou mentales limitées ou qui manquent d'expérience et de connaissance, dans la mesure où ils sont surveillés ou s'ils ont reçu des instructions pour une utilisation en toute sécurité de l'appareil et qu'ils comprennent les risques qui en résultent. Les enfants ne doivent pas jouer avec l'appareil. Le nettoyage et l'entretien de l'appareil ne doivent pas être effectués par des enfants si ceux-ci ne sont pas sous surveillance.

En cas d'installation pour l'usage avec eau potable, il faut effectuer un lavage de la pompe avant de l'installer et répéter ce lavage en cas d'inactivité prolongée.

En cas d'eau potable, tous les matériaux utilisés en amont et en aval de la pompe doivent être conformes au contact avec l'eau destinée à la consommation humaine.

- Les électropompes de la série MULTINOX VE+ ne sont pas autoamorçables
- Il est conseillé d'installer l'électropompe en dessous du niveau de l'eau
- Pour une installation au dessus du niveau de l'eau, utiliser un tuyau d'aspiration de même diamètre que la bouche d'aspiration de l'électropompe
- Dans le cas où la hauteur HA serait supérieure à 4 mètres, adopter un tuyau d'un diamètre plus grand (Fig. 4)
- Le tuyau d'aspiration ne doit pas avoir de col de cygne et/ou des contrepointes, ceci afin d'éviter la formation de poches d'air
- S'assurer que de l'air n'entre pas dans le tube
- Il est important d'installer à l'extrémité du tuyau d'aspiration une soupape de pied munie d'un filtre (1)
- Il est conseillé d'immerger le tuyau d'aspiration dans le liquide à pomper HI à une profondeur d'au moins 50 cm, afin d'éviter la formation de remous d'air
- Pour réduire les pertes de charges sur le refoulement, il est recommandé d'utiliser un tuyau d'un diamètre équivalent ou supérieur au diamètre de la bouche de l'électropompe
- Il est conseillé d'installer une soupape de retenue sur le tuyau de refoulement de façon à ne pas endommager l'électropompe avec les éventuels coups de bélier (3), ainsi qu'une soupape de contrôle après la soupape de retenue (3)
- Les tuyaux doivent être fixés pour que leur poids ne repose pas sur l'électropompe
- Les tuyaux d'aspiration et de refoulement ne doivent pas parcourir de longues distances et doivent avoir un nombre réduit de courbes
- Dans le cas d'installations fixes, il est recommandé de bloquer l'électropompe sur la surface d'appui afin de limiter les vibrations sur l'installation
- Il est par ailleurs conseillé de relier l'électropompe avec un morceau de tube flexible et de mettre entre l'électropompe et la surface d'appui un tapis de caoutchouc ou d'un autre matériau antivibratile
- Pour ce qui concerne les pompes mobiles (dotées de poignées), elles ne peuvent être utilisées en piscine que s'il n'y a personne dans la piscine et si l'installation est dotée d'un disjoncteur
- S'assurer que le moteur est bien ventilé

## CHAPITRE 4 BRANCHEMENT ÉLECTRIQUE



### ATTENTION

S'assurer que la tension et la fréquence indiquées sur la pompe correspondent à celles de l'alimentation.



### DANGER - RISQUE DE DÉCHARGES ÉLECTRIQUES

S'assurer au moment de l'installation que le réseau d'alimentation électrique est équipé d'une protection à la terre selon les normes en vigueur.



### DANGER - RISQUE DE DÉCHARGES ÉLECTRIQUES

Il est nécessaire de vérifier que le réseau électrique soit équipé d'un disjoncteur différentiel à haute sensibilité  $\Delta=30$  mA (DIN VDE 0100T739).

Les moteurs monophasés sont protégés contre les surcharges au moyen d'un dispositif thermique placé dans l'enroulement. Pour les moteurs triphasés, c'est à l'utilisateur d'installer la protection. Utiliser comme conducteur de branchement:

- À l'extérieur → câble H07RN-F
- À l'intérieur → câble H05RN-F ou H07RN-F
- Voir la Fig. 1 pour le branchement des moteurs monophasés
- Voir la Fig. 2 pour le branchement des moteurs triphasés
- Voir la Fig. 3 pour le branchement des moteurs monophasés à double tension

## CHAPITRE 5 MISE EN SERVICE (VOIR FIG. 4)



### ATTENTION

L'électropompe ne doit être utilisée que pour les caractéristiques mentionnées sur la plaque. Avant chaque utilisation, lisez le chapitre Opération pour une utilisation correcte.



### ATTENTION

Éviter absolument la marche à sec de la pompe, car l'absence d'eau peut provoquer une surchauffe. Dans ce cas, l'eau se trouvant à l'intérieur du dispositif atteint des températures très élevées, pouvant occasionner des brûlures. Il est donc nécessaire de débrancher la pompe et de laisser refroidir le dispositif.



### ATTENTION

Ne pas faire tourner la pompe avec le refoulement complètement fermé.

Avant de faire fonctionner l'électropompe, remplir d'eau le tuyau d'aspiration et le corps de pompe à travers le bouchon de remplissage; vérifier qu'il n'y ait pas de fuites, refermer le bouchon et mettre l'électropompe en marche (4). Contrôler que le sens de rotation est bien dans le sens inverse des aiguilles d'une montre, l'électropompe vue du côté ventilateur du moteur. Sur les pompes triphasées, il est possible d'inverser la rotation en échangeant deux phases. Si l'électropompe n'est pas utilisée pendant de longues périodes, il est nécessaire avant de la faire fonctionner de renouveler les opérations de remplissage.

## CHAPITRE 6 ENTRETIEN ET DÉTECTION DES PANNES



### DANGER - RISQUE DE DÉCHARGES ÉLECTRIQUES

Avant d'effectuer toute opération de manutention débrancher l'électropompe du réseau d'alimentation électrique.

- En principe, les électropompes de la série MULTINOX VE+ ne nécessitent aucun entretien
- Toutefois, nous vous conseillons à titre préventif de contrôler périodiquement la pression fournie et l'absorption de courant
- La diminution de la pression révèle l'usure de la pompe
- L'augmentation de l'absorption de courant révèle des frottements mécaniques anormaux dans la pompe et/ou dans le moteur
- Si l'électropompe ne devait pas être utilisée pendant de longues périodes (par ex. pendant toute une saison), il est alors conseillé de la vider complètement, de la rincer avec de l'eau propre et de la mettre dans un endroit sec.
- Si la pompe est utilisée pour des installations avec de l'eau destinée à l'usage humain et reste inutilisée pendant de longues périodes, répétez les procédures décrites dans l'installation avant utilisation.

PANNES	CAUSE	SOLUTIONS
L'ELECTROPOMPE NE REFOULE PAS, LE MOTEUR NE TOURNE PAS	1) Absence d'alimentation.	Vérifier s'il y a du courant et si la prise est bien insérée.
	2) Intervention de la protection du moteur.	Vérifier la cause et réenclencher le disjoncteur. Si le dispositif thermique se déclenche, attendre que le système refroidisse.
	3) Condensateur défectueux.	Remplacer le condensateur.
	4) Arbre bloqué.	Déceler la cause et débloquer l'électropompe.
LE MOTEUR TOURNE, MAIS L'ELECTROPOMPE NE REFOULE PAS DE LIQUIDE	1) Elle aspire de l'air.	Vérifier que: <ul style="list-style-type: none"> <li>• l'étanchéité des joints.</li> <li>• le niveau du liquide ne soit pas en dessous de la soupape de pied.</li> <li>• la soupape de pied ne soit pas bloquée et qu'elle soit étanche.</li> </ul>
	2) Sens de rotation erroné.	Reprendre le bon sens de rotation.
L'ELECTROPOMPE S'ARRETE APRES UNE COURTE PERIODE DE FONCTIONNE- MENT EN RAISON DE L'INTERVEN- TION DU PROTECTEUR THERMIQUE	1) L'alimentation n'est pas conforme aux données de la plaque.	Vérifier la tension sur les conducteurs du câble d'alimentation.
	2) Un corps solide a bloqué la roue.	Démonter et nettoyer l'électropompe.
	3) Liquide trop épais.	Changer le type de pompe.

S'adresser au centre d'assistance le plus proche dans le cas où la panne persisterait après avoir exécuté les opérations ci-dessus.

# INHALT

KAPITEL	BESCHREIBUNG
1	ALLGEMEINES
2	ANWENDUNGSBEREICHE
3	INSTALLATION
4	ELEKTRISCHER ANSCHLUß
5	INBETRIEBSETZUNG
6	WARTUNG UND HILFEN BEI STÖRFÄLLEN
-	GARANTIEBEDINGUNGEN

## ACHTUNG

Hinweise, um die Sicherheit für Personen und Gegenstände zu gewährleisten. Aufschriften mit folgenden Symbolen sind besonders zu beachten.



### GEFAHR - ELEKTRISCHE ENTLADUNGEN

Bei Nichtbeachtung der Vorschrift besteht die Gefahr einer elektrischen Entladung.



### GEFAHR

Bei Nichtbeachtung der Vorschrift besteht die Gefahr eines Personen und/oder Sachschadens.



### ACHTUNG

Bei Nichtbeachtung besteht die Gefahr eines Schadens an Pumpe oder Anlage.

## ACHTUNG

Vor der Installation muss die Bedienungsanleitung aufmerksam gelesen werden. Schäden infolge Nichtbeachtung der Anweisungen fallen nicht unter die Garantie.

Dieses Handbuch ist grundlegender Teil des Produkts und es ist seine Konsultation für die erste Inbetriebnahme und das Sicherstellen von ordnungsgemäßer Verwendung und Wartung erforderlich.

## KAPITEL 1 ALLGEMEINES

Die Elektropumpen der Serie MULTINOX VE+ eignen sich für das Pumpen von sauberem Wasser, ohne aufgelöste Gase. Die Pumpen dieser Serie sind mehrstufige Kreiselpumpen. Jede Pumpe wird bei der Montage mit größter Sorgfalt überprüft und verpackt. Vergewissern Sie sich bei der Lieferung, dass die Pumpe keinen Transportschaden erlitten hat; im Falle eines Schadens muß der Einzelhändler unverzüglich, spätestens aber innerhalb 8 Tagen ab Kaufdatum benachrichtigt werden.

Alle Materialien in Kontakt mit Wasser wurden geprüft und genehmigt, es ist daher die ausschließliche Verwendung von Original-Ersatzteilen erforderlich.

## KAPITEL 2

### ANWENDUNGSBEREICHE



#### ACHTUNG

Die Pumpe ist nicht für das Pumpen von entflammaren oder gefährlichen Flüssigkeiten geeignet. Die Pumpe Multi EVO darf nicht für säurehaltige und/oder korrosive Substanzen verwendet werden.



#### ACHTUNG

Ein Trockenlauf der Pumpe ist absolut zu verhindern.

#### Hinweis

Die Pumpe ist für die Verwendung mit Trinkwasser für den menschlichen Gebrauch geeignet (ital. M.D. 174 und ACS). Wenn die Pumpe für einen Gebrauch des Wassers, der verschieden vom menschlichen Verbrauch ist, bestimmt ist, kann diese folgend nicht mehr für die letztere Anwendung verwendet werden.

- Maximale Temperatur der gepumpten Flüssigkeit: 50 °C bei Dauerbetrieb
- Maximale Raumtemperatur: 40 °C
- Maximale Schaltspiele pro Stunde: 40, gleichmäßig verteilt
- Maximale Ansaughöhe: 6 m
- Maximaler Betriebsdruck: 12 bar (MULTINOX VE+ 4-90 & 6-90)  
16 bar (MULTINOX VE+ 4-120)  
20 bar (MULTINOX VE+ 8-90 & 8-120)

## KAPITEL 3

### INSTALLATION (SIEHE FIG. 4)



#### GEFAHR - ELEKTRISCHE ENTLADUNGEN

Während der gesamten Installationsarbeiten darf die Pumpe nicht am Stromnetz angeschlossen sein.



#### ACHTUNG

Die Elektropumpen und das gesamte Rohrsystem sind vor Einfrieren und Wittereinflüssen zu schützen.



#### ACHTUNG

Dieses Gerät kann von Kindern ab 8 Jahren und darüber sowie von Personen mit verringerten physischen, sensorischen oder mentalen Fähigkeiten oder Mangel an Erfahrung und Wissen benutzt werden, wenn sie beabsichtigt oder bezüglich des sicheren Gebrauchs des Gerätes unterwiesen wurden und die daraus resultierenden Gefahren verstehen. Kinder dürfen nicht mit dem Gerät spielen. Reinigung und Benutzer-Wartung dürfen nicht von Kindern ohne Beaufsichtigung durchgeführt werden.

Falle der Installation für die Verwendung mit Trinkwasser, muss eine Wäsche der Pumpe vor ihrer Installation ausgeführt werden; das gleich gilt für längere Stillstandzeiträume.

Im Falle von Trinkwasser müssen alle vor und nach der Pumpe verwendeten Materialien den Vorschriften für den Kontakt mit Wasser, das für den menschlichen Verbrauch bestimmt ist, entsprechen.

- Die Pumpen der Serie MULTINOX VE+ sind nicht selbstansaugend
- Es empfiehlt sich eine Installation unterhalb des Wasserspiegels
- Für eine Installation oberhalb des Wasserspiegels ist eine Ansaugrohrleitung mit dem gleichen Durchmesser wie die Ansaugöffnung der Pumpe zu benutzen
- Für den Fall, daß die Höhe HA mehr als 4 m beträgt, ist eine Rohrleitung mit einem größeren Durchmesser zu benutzen (Fig 4.)
- In der Ansaugrohrleitung dürfen keine Kröpfungen und/oder Bögen sein, da sonst Luftlöcher entstehen
- Vergewissern Sie sich, daß das Rohr vollkommen luftdicht ist. An den Enden des Saugrohres muß ein Bodenventil mit Filter installiert werden (1)
- Um die Bildung von Luftwirbeln zu vermeiden, muß das Saugrohr mindestens 50 cm in die zu pumpende Flüssigkeit HI eingetaucht werden
- Um Gefälleverluste beim Zufluß zu reduzieren, muß eine Rohrleitung gleich oder größer ist als die Ansaugöffnung der Elektropumpe
- Es empfiehlt sich die Installation eines Absperrventils direkt auf der Druckleitung: so können Schäden vermieden werden, die eventuelle Rückschläge an der Pumpe verursachen können (2)
- Nach der Installation des Absperrventils empfiehlt sich die Installation eines Auffangventils (3)
- Die Rohre müssen so befestigt werden, daß ihr Gewicht nicht auf der Pumpe lastet
- Die Ansaug- und Druckleitungen müssen die kürzest mögliche Strecke mit möglichst wenigen Kurven durchlaufen
- Falls es sich um feste Installationen handelt, empfiehlt es sich, die Pumpe auf der Auflagefläche anzubringen
- Um Vibrationen zu reduzieren, empfiehlt es sich, die Pumpe mit einer elastischen Verbindung anzuschließen und unter die Pumpe eine Schicht Gummi oder eines anderen nicht vibrierenden Stoffes zu legen
- Für die mobile Benutzung in Schwimmbädern, Wasserbecken in Gärten oder ähnlichen Orten ist es notwendig, die Pumpe mit einem stabilen Griff zu versehen
- Außerdem ist der Gebrauch mobilen Elektropumpen (mit Griff versehen) in Schwimmbädern, Wasserbecken in Gärten oder ähnlichen Orten nur gestattet, wenn sich niemand im Wasser befindet und ein FI-Schutzschalter installiert ist
- Vergewissern Sie sich, daß der Motor eine gute Lüftung hat



## KAPITEL 4 ELEKTRISCHER ANSCHLUSS



### ACHTUNG

Überprüfen Sie, ob Spannung und Frequenz des Typenschildes mit der Netzspannung übereinstimmen.



### GEFAHR - ELEKTRISCHE ENTLADUNGEN

Der für die Installation Verantwortliche hat zu überprüfen, ob der Netzanschluß über eine den Normen entsprechende Erdung verfügt.



### GEFAHR - ELEKTRISCHE ENTLADUNGEN

Es ist notwendig zu überprüfen, ob der Netzanschluß mit einem hoch empfindlichen FI-Schutzschalter ausgestattet ist  $\Delta=30$  mA (DIN VDE 0100T739).

Die einphasigen Motoren sind vor Überlastung durch eine thermische, in die Wicklung eingefügte Vorrichtung geschützt. Für die dreiphasigen Motoren muß der Schutz vom Benutzer installiert werden. Als Anschlussleitung sind die folgenden Kabel zu benutzen:

- Im Freien → Kabel H07RN-F
- In geschlossenen Räumen → Kabel H05RN-F oder H07RN-F
- Für den Anschluß von einphasigen Motoren siehe Abb. 1
- Für den Anschluß von einphasigen Motoren mit Doppelspannung siehe Abb. 3
- Für den Anschluß von dreiphasigen Motoren siehe Abb. 2

## KAPITEL 5 INBETRIEBSETZUNG (SIEHE FIG. 5)



### ACHTUNG

Die Pumpe nur in dem Leistungsbereich verwenden, der auf dem Typenschild angegeben ist. Vor jeder Benutzung lesen Sie das Kapitel Operation für den ordnungsgemäßen Gebrauch.



### ACHTUNG

Das Trockenlaufen der Pumpe ist absolut zu verhindern, da es durch Wassermangel zum Heißlaufen der Pumpe kommen kann. Im System befindet sich dann sehr heißes Wasser und es besteht die Gefahr von Verbrühungen. Ziehen Sie den Netzstecker und lassen Sie das System abkühlen.



### ACHTUNG

Die Pumpe darf nicht arbeiten, wenn der Zufluß völlig geschlossen ist.

Bevor die Pumpe in Gang gesetzt wird, füllen Sie durch den Einfüllstopfen das Saugrohr und das Pumpengehäuse mit Wasser; Vergewissern Sie sich, dass keine Sickerverluste auftreten; schließen Sie den Pfropfen wieder und setzen Sie die Pumpe in Gang (4). Überprüfen Sie, ob die Drehrichtung gegen den Uhrzeigersinn ist, indem Sie die Pumpe von der Seite des Motorflügels her betrachten. Bei den dreiphasigen Elektropumpen ist es möglich, die Drehrichtung umzukehren, indem zwischen zwei Phasen getauscht wird. Wenn die Pumpe lange Zeit nicht genutzt wurde, muss das oben beschriebene Auffüllen wiederholt werden, bevor sie wieder in Gang gesetzt wird.

## KAPITEL 6 WARTUNG UND HILFE BEI STÖRFÄLLEN



### GEFAHR - ELEKTRISCHE ENTLADUNGEN

Vor jeder Wartungsarbeit ist die Pumpe vom Netz zu trennen.

- Unter normalen Bedingungen benötigen die Elektropumpen der Serie MULTINOX- VE+ keine Wartung. Um mögliche Störungen zu verhindern, empfiehlt es sich, den erzeugten Druck und die Energieaufnahme periodisch zu kontrollieren
- Ein Druckabfall ist ein Zeichen von Abnutzung der Elektropumpe
- Eine Steigerung der Energieaufnahme ist ein Zeichen von anomalen mechanischen Reibungen in der Pumpe und/oder im Motor
- Wenn die Pumpe für eine lange Zeit (z.B. eine ganze Jahreszeit) nicht benutzt wird, empfiehlt es sich, sie völlig zu entleeren, sie mit sauberem Wasser auszuspülen und sie an einen trockenen Ort zu stellen.
- Wenn die Pumpe für Installationen mit Wasser für den menschlichen Gebrauch verwendet wird und für längere Zeit unbenutzt bleibt, wiederholen Sie die in der Installation beschriebenen Vorgehensweisen vor Gebrauch.

STÖRUNG	MÖGLICHE URSACHE	BEHEBUNG
DIE PUMPE LIEFERT KEIN WASSER, DER MOTOR LÄUFT NICHT	1) Keine Netzspannung.	Kontrollieren, ob Netzspannung vorhanden ist und ob der Stecker richtig eingesteckt ist.
	2) Der Motorschutz hat sich eingeschaltet.	Die Ursache überprüfen und den Schalter wieder richtig stellen. Falls der Thermostat sich eingeschaltet hat, solange warten, bis das System abgekühlt ist.
	2) Der Motorschutz hat sich eingeschaltet.	Den Kondensator ersetzen.
	4) Welle blockiert.	Die Ursache überprüfen und die Blockierung beseitigen.
DER MOTOR LÄUFT, ABER DIE PUMPE LIEFERT KEINE FLÜSSIGKEIT	1) Er saugt Luft an.	Kontrollieren ob: <ul style="list-style-type: none"> <li>• Die Verbindungen luftdicht schließen.</li> <li>• Der Flüssigkeitsspiegel nicht unterhalb des Bodenventils gesunken ist.</li> <li>• Überprüfen, ob das Bodenventil luftdicht und nicht blockiert ist.</li> </ul>
	2) Falsche Drehrichtung.	Den Motor wieder in die richtige Drehrichtung bringen.
DIE PUMPE BLEIBT NACH EINER KURZEN BETRIEBSZEIT STEHEN, WEIL SICH DER THERMISCHE MOTORSCHUTZ EINGESCHALTET HAT.	1) Die Netzspannung stimmt nicht mit den Angaben auf dem Typenschild überein.	Die Spannung der Netzleitung kontrollieren.
	2) Ein Festkörper hat das Laufrad blockiert.	Die Pumpe abmontieren und reinigen.
	3) Die Flüssigkeit ist zu dickflüssig.	Den Pumpentyp wechseln.

Falls nach diesen Tätigkeiten die Störung nicht beseitigt ist, wenden Sie sich bitte an das nächstgelegene technische Zentrum.

# ÍNDICE

CAPÍTULO	DESCRIPCIÓN
1	CARACTERÍSTICAS GENERALES
2	LÍMITES DE USO
3	INSTALACIÓN
4	CONEXIÓN ELÉCTRICA
5	PUESTA EN FUNCIONAMIENTO
6	MANUTENCIÓN Y LOCALIZACIÓN DE PROBLEMAS
-	GARANTÍA

## ADVERTENCIA

Para la seguridad de las personas y de las cosas.  
Prestar especial atención a las advertencias señaladas con los siguientes símbolos.



### PELIGRO - RIESGOS DE DESCARGAS ELÉCTRICAS

Advierte que la no observancia de las indicaciones comporta un riesgo de descarga eléctrica.



### PELIGRO

Advierte que la no observancia de las indicaciones comporta un riesgo muy grave para las personas y/o para las cosas.



### ATENCIÓN

Advierte que la no observancia de las indicaciones comporta el riesgo de perjudicar la bomba o la instalación.

## ATENCIÓN

Antes de realizar la instalación, leer cuidadosamente el contenido del presente manual. La garantía no cubre los daños causados por no respetar las indicaciones facilitadas en dicho manual.

Este manual es parte integrante del producto y es necesaria su consulta para la primera puesta en marcha y para asegurar un adecuado uso y mantenimiento.

## CAPÍTULO 1 CARACTERÍSTICAS GENERALES

Las bombas eléctricas de la serie MULTINOX VE+ son idóneas para el bombeo de agua limpia, sin gases disueltos. Las bombas eléctricas de esta serie son de tipo centrífugo multiestadio.

Cuando se efectúa el montaje de cada bomba eléctrica, ésta se somete a una serie de controles y se embala con el máximo esmero.

Cuando se realice la entrega, controlar que la bomba eléctrica no haya sufrido daños durante el transporte; en este caso ponerse inmediatamente en contacto con el proveedor, en cualquier caso, antes de que hayan pasado ocho días desde la fecha de adquisición.

Todos los materiales en contacto con agua han sido probados y aprobados, por lo tanto se requiere exclusivamente el uso de repuestos originales

## CAPÍTULO 2

### LÍMITES DE USO



#### ATENCIÓN

La bomba eléctrica no es idónea para el bombeo de líquidos inflamables o peligrosos. La bomba no se debe usar para sustancias ácidas y/o corrosivas.



#### ATENCIÓN

Evitar taxativamente el funcionamiento en seco de la bomba eléctrica.

#### Nota

La bomba es adecuada para el uso con agua potable destinada al uso humano (D.M.174 y ACS). Si la bomba está destinada a usos distintos del agua destinada al consumo humano, no se puede usar más para esta última aplicación en un segundo momento.

- Temperatura máxima de líquido bombeado: 50 °C en funcionamiento continuo
- Temperatura máxima ambiente: 40 °C
- Número máximo de puestas en marcha/hora: 40 igualmente distribuidas
- Altura máxima de aspiración: 6 m
- Presión máxima permitida de funcionamiento: 12 bar (MULTINOX VE+ 4-90 & 6-90) 16 bar (MULTINOX VE+ 4-120) 20 bar (MULTINOX VE+ 8-90 & 8-120)

## CAPÍTULO 3

### INSTALACIÓN (VER FIG. 4)



#### PELIGRO - RIESGOS DE DESCARGAS ELÉCTRICAS

Todas las operaciones relativas a la instalación tienen que realizarse con la bomba eléctrica desconectada de la red de alimentación.



#### ATENCIÓN

Proteger la bomba eléctrica y la entera tubería del congelamiento y de la intemperie.



#### PELIGRO

No se prevé el uso de este aparato por parte de personas (niños incluidos) con capacidades físicas, sensoriales o mentales reducidas, o sin experiencia y conocimiento, excepto en caso de supervisión o instrucción sobre el uso del aparato de una persona responsable de la seguridad. Es necesario controlar que los niños no jueguen con este aparato.

En caso de instalación para uso con agua potable, realizar un lavado de la bomba antes de su instalación, realizar el lavado también en caso de inactividad prolongada

En caso de agua potable todos los materiales utilizados previamente y después de la bomba deben estar en conformidad con el contacto con agua destinada al consumo humano

- Las bombas eléctricas de la serie MULTINOX VE+ no son de llenado automático. Se aconseja la instalación bajo el nivel del agua
- Para la instalación sobre el nivel del agua, utilizar una tubería de aspiración de diámetro igual al del orificio de aspiración de la bomba eléctrica
- Si la altura de aspiración HA supera los 4 metros, usar una tubería de diámetro mayor (Fig. 4)
- La tubería de aspiración no tiene que presentar cuellos de cisne y/o contrapendientes para evitar la formación de bolsas de aire
- Asegurarse de que el tubo sea perfectamente hermético
- Es necesario instalar una válvula de aspiración con filtro en la extremidad del tubo de aspiración (1)
- Para evitar la formación de remolinos de aire, es necesario sumergir el tubo de aspiración al menos 50 cm. en el líquido que hay que bombear Hl
- Para reducir las pérdidas de carga en la tubería de envío, es necesario utilizar una tubería de diámetro igual o mayor que el orificio de la bomba eléctrica
- Se aconseja instalar una válvula anti-retroceso directamente en la tubería de envío; esto permite eliminar los daños causados a la bomba eléctrica por eventuales golpes de ariete hidráulicos (2)
- Después de la válvula anti-retroceso, se aconseja instalar una válvula de cerrar (3)
- Las tuberías tienen que estar fijadas de manera que su peso no grave en la bomba eléctrica
- Las tuberías de aspiración y de envío tienen que recorrer el tramo más breve con el menor número de curvas posible
- En caso de instalaciones fijas, se aconseja bloquear la bomba eléctrica sobre el plano de apoyo
- Para reducir las vibraciones en la instalación, se aconseja conectar la bomba eléctrica con un tramo de tubo flexible e introducir, entre la bomba eléctrica y el plano de apoyo, una capa de caucho u otro material anti-vibrante
- En caso de bombas eléctricas móviles (dotadas de asa), el uso en piscinas es consentido si no hay personas en la piscina y si la instalación está dotada de interruptor de protección salvavidas
- Asegurarse de que el motor tenga una buena ventilación

## CAPÍTULO 4 CONEXIÓN ELÉCTRICA



### ATENCIÓN

Asegurarse de que la tensión y la frecuencia indicadas en la placa correspondan a las de la red de alimentación.



### PELIGRO - RIESGOS DE DESCARGAS ELÉCTRICAS

El responsable de la instalación tendrá que asegurarse de que el sistema de alimentación eléctrica esté dotado de una eficaz toma de tierra según las normas vigentes.



### PELIGRO - RIESGOS DE DESCARGAS ELÉCTRICAS

Es necesario asegurarse de que la instalación de alimentación eléctrica esté dotada de un interruptor diferencial de alta sensibilidad  $\Delta=30$  mA (DIN VDE 0100T739).

Los motores monofásicos están protegidos contra sobrecargas mediante un dispositivo térmico introducido en la bobina. En los motores trifásicos la protección tiene que ser instalada por el usuario. Como conductor de conexión es necesario utilizar:

- Al aire libre → cable H07RN-F
- En espacios interiores → cable H05RN-F o H07RN-F
- Para la conexión de los motores monofásicos ver Fig. 1
- Para la conexión de los motores trifásicos ver Fig. 2
- Para la conexión de los motores monofásicos bitensión ver Fig. 3

## CAPÍTULO 5 PUESTA EN FUNCIONAMIENTO (VER FIG. 4)



### ATENCIÓN

Usar la electrobomba en las condiciones indicadas en la placa. Antes de cada uso lea el capítulo Operación para un uso correcto.



### ATENCIÓN

Se prohíbe la marcha en seco de la bomba, dado que la falta de agua puede causar el sobrecalentamiento. En tal caso en el interior del sistema el agua alcanza temperaturas demasiado elevadas, por lo tanto existe el peligro de quemaduras. Es necesario por lo tanto desconectar el enchufe y dejar que el sistema se enfríe.



### ATENCIÓN

No hacer girar la electrobomba con el envío completamente cerrado.

Antes de poner en marcha la bomba eléctrica, llenar de agua el tubo de aspiración y el cuerpo de la bomba eléctrica mediante el tapón de relleno, asegurarse de que no haya pérdidas, volver a cerrar el tapón y accionar la bomba eléctrica (4). Controlar que el sentido de rotación sea en sentido opuesto a las agujas del reloj mirando la bomba desde el lado ventilador motor. En las bombas eléctricas trifásicas es posible invertir la rotación intercambiando entre ellas dos fases. Si no se utiliza la bomba eléctrica durante mucho tiempo, antes de volver a ponerla en función es necesario volver a efectuar las operaciones de relleno.

## CAPÍTULO 6 MANUTENCIÓN Y LOCALIZACIÓN DE LAS AVERÍAS



### PELIGRO - RIESGOS DE DESCARGAS ELÉCTRICAS

Antes de efectuar cualquier operación de manutención, desconectar la bomba eléctrica de la red de alimentación eléctrica

- En condiciones normales las bombas eléctricas de la serie MULTINOX VE+ no necesitan ninguna manutención
- Para prevenir posibles averías se aconseja controlar periódicamente la presión suministrada y la absorción de corriente
- Una disminución de la presión es síntoma de deterioro de la bomba eléctrica
- Un aumento de la absorción de corriente es síntoma de roces mecánicos anómalos en la bomba eléctrica y/o en el motor
- Si no se utiliza la bomba eléctrica durante mucho tiempo (ej. toda una estación), se aconseja vaciarla completamente, enjuagarla con agua limpia y guardarla en un lugar seco.
- Si la bomba se utiliza para instalaciones con agua destinada al uso humano y no se utiliza durante periodos prolongados, repita los procedimientos descritos en la sección Instalación antes de usar.

INCONVENIENTE	POSIBLE CAUSA	SOLUCIÓN
LA BOMBA ELÉCTRICA NO DISTRIBUYE AGUA, EL MOTOR NO GIRA	1) Falta de alimentación.	Controlar si hay tensión y si el enchufe está bien introducido.
	2) Protección del motor intervenida.	Asegurarse de la causa y volver a accionar el interruptor. Si ha intervenido el térmico, esperar hasta que el sistema se enfríe.
	3) Condensador defectuoso.	Sustituir el condensador.
	4) Árbol bloqueado.	Verificar la causa y desbloquear la bomba eléctrica.
EL MOTOR GIRA, PERO LA BOMBA ELÉCTRICA NO DISTRIBUYE LÍQUIDO	1) Aspira aire.	Controlar que: <ul style="list-style-type: none"> <li>• Las juntas sean herméticas.</li> <li>• El nivel del líquido no haya descendido por debajo de la válvula de aspiración.</li> <li>• Verificar que la válvula de aspiración sea hermética y que no esté bloqueada.</li> </ul>
	2) Sentido de rotación erróneo.	Restablecer el correcto sentido de rotación.
LA BOMBA ELÉCTRICA SE PARA DESPUÉS DE UN BREVE PERIODO DE FUNCIONAMIENTO POR INTERVENCIÓN DEL MOTOPROTECTOR TÉRMICO	1) Alimentación no conforme a los datos de placa.	Controlar la tensión en los conductores del cable de alimentación.
	2) Un cuerpo sólido ha bloqueado el impulsor.	Desmontar la bomba eléctrica y limpiarla.
	3) Líquido demasiado denso.	Cambiar tipo de bomba eléctrica.

Si después de haber efectuado dichas operaciones el inconveniente no se ha eliminado, es necesario contactar con el centro de asistencia más cercano.

# SUMÁRIO

CAPÍTULO	DESCRIÇÃO
1	INFORMAÇÕES GERAIS
2	LIMITES DE UTILIZAÇÃO
3	INSTALAÇÃO
4	LIGAÇÃO ELÉCTRICA
5	FUNCIONAMENTO
6	MANUTENÇÃO E PROCURA AVARIAS
-	CONDIÇÕES DE GARANTIA

## CUIDADO

Com a segurança das pessoas e das coisas.  
Ter muito cuidado às legendas como no seguinte.



### PERIGO - RISCO DESCARGAS ELÉCTRICAS

Não observar a prescrição comporta perigo de descargas eléctricas.



### PERIGO

Não observar a prescrição comporta perigo muito grande às pessoas e/ou às coisas.



### CUIDADO

Não observar a prescrição comporta perigo de danificação da bomba ou da instalação.

## ATENÇÃO

Antes de instalar, leia atentamente este manual. As danificações devidas ao não respeito das indicações descritas não podem estar cobertas pela garantia.

Este manual é parte integrante do produto e como tal deve ser consultado antes do primeiro arranque, tendo em vista assegurar uma utilização e manutenção apropriadas

## CAPÍTULO 1 GENERALIDADE

As electrobombas da série MULTINOX VE+ estão idóneas à bombada de água limpa, sem gás solto.

As electrobombas desta série são do género centrífugo multifase.

Cada electrobomba à montagem é submetida com o máximo cuidado à verificação e embalagem.

À entrega verifique a electrobomba não tiver danificações devidas ao transporte; nesse caso avise logo o revendedor, dentro e não mais além de oito dias a partir da data de compra.

Todos os materiais em contacto com a água foram testados e validados, pelo que apenas podem ser utilizadas peças sobresselentes de origem.

## CAPÍTULO 2

### LIMITI D'IMPIEGO



#### CUIDADO

A bomba não é adequada para bombear líquidos inflamáveis ou perigosos. A bomba não deve ser utilizada para substâncias ácidas e/ou corrosivas.



#### CUIDADO

Evite a operação da bomba seca.

#### Nota

A bomba destina-se a ser utilizada com água potável para consumo humano (D.M. 174 e ACS). Se a bomba tiver sido utilizada com outro tipo de água que não para consumo humano, não pode ser posteriormente utilizada para esta última aplicação.

- Máxima temperatura líquido bombeado: 50 °C em serviço contínuo
- Máxima temperatura ambiente: 40 °C
- Máximo número arranques horários: 40 espaçados igualmente
- Máxima altura de aspiração: 6 m
- Pressão máxima de exercício permitida:  
12 bar (MULTINOX VE+ 4-90 & 6-90)  
16 bar (MULTINOX VE+ 4-120)  
20 bar (MULTINOX VE+ 8-90 & 8-120)

## CAPÍTULO 3

### INSTALAÇÃO (VIDE FIG. 4)



#### PERIGO - RISCO DESCARGAS ELÉCTRICAS

Cada operação de instalação deve ser efectuada com a bomba desligada da rede de alimentação.



#### CUIDADO

Proteja a electrobomba e toda a conduta pela congelação e intempérie.



#### PERIGO

Não é previsto o uso deste aparelho por pessoas (crianças incluídas) com capacidade física, sensorial ou mental reduzida ou sem experiência e conhecimento, só no caso de supervisão ou instrução sobre o uso do aparelho de uma pessoa responsável pela sua segurança.

É necessário verificar para que as crianças não brinquem com este aparelho.

No caso de instalação para uso com água potável, lave a bomba antes da instalação, execute a lavagem também em caso de inatividade prolongada.

No caso de ser utilizada água potável, todos os materiais utilizados a montante e a jusante da bomba devem preencher os requisitos das directivas relativas aos materiais destinados a entrar em contacto com a água destinada ao consumo humano.

- As electrobombas da série MULTINOX VE+ não são autoescorvantes
- Aconselhave a instalação sob o nível da água
- Para a instalação por cima do nível da água utilize uma conduta de aspiração 2 do mesmo diâmetro do da boca da aspiração da electrobomba
- Se a altura HA for maior de 4 metros, utilize uma conduta de diâmetro maior (Fig. 4)
- A conduta de aspiração não deve ter gargalo de pato e/ou contrainclinações, tudo isto para evitar a formação de sacos de ar
- Assegure-se o cano estar perfeitamente vedado ao ar
- É preciso instalar à extremidade do cano de aspiração uma válvula de fundo com filtro (1)
- Para evitar a formação de remoinhos de ar é preciso mergulhar o cano de aspiração ao menos 50cm no líquido a bombear H1
- Para reduzir as perdas de carga na entrada, é preciso utilizar uma conduta de diâmetro igual ou maior da boca da electrobomba
- Aconselhamos instalar uma válvula de não regresso na mesma conduta de entrada, isto para eliminar as danificações à electrobomba pelos golpes de ariete (2)
- Além da válvula de não regresso, aconselhamos instalar uma válvula de intercepção (3). O peso das condutas não deve assentar na electrobomba
- As condutas de aspiração e entrada devem percorrer o troço mais curto com o menor número possível de curvas
- Em caso de instalações fixas aconselhamos bloquear a electrobomba sobre o plano de apoio
- Para reduzir as vibrações na instalação, aconselhamos ligar a electrobomba com um troço de cano flexível e introduzir, entre a electrobomba e o plano de apoio, uma camada de borracha ou outro maerial antivibrante
- É possível utilizar as electrobombas móveis (com puxador) em piscina só se não aí estarem pessoas e se a instalação tem o interruptor de protecção salva-vida
- Assegure-se o motor ter uma boa ventilação



## CAPÍTULO 4 LIGAÇÃO ELÉCTRICA



### CUIDADO

A tensão e a frequência da placa devem estar correspondentes às da rede de alimentação disponível.



### PERIGO - RISCO DESCARGAS ELÉCTRICAS

O responsável da instalação deve verificar que a instalação de alimentação eléctrica tenha uma eficiente instalação de terra segundo a lei vi- gente.



### PERIGO - RISCO DESCARGAS ELÉCTRICAS

É preciso verificar que a instalação de alimentação eléctrica tenha um interruptor diferencial de alto sentido  $\Delta=30$  mA (DIN VDE 0100T739).

Os motores monofásicos estão protegidos pelas sobrecargas por meio dum dispositivo térmico inserido no enrolamento. Nos motores trifásicos a protecção deve ser inserida pelo utente. Utilize como condutor de ligação:

- Ao ar livre → cabo H07RN-F
- No interior → cabo H05RN-F ou H07RN-F
- Para a ligação de motores monofásicos, v. Fig. 1
- Para a ligação de motores trifásicos, v. Fig. 2
- Para a ligação de motores monofásicos bitensão, v. Fig. 3

## CAPÍTULO 5 FUNCIONAMENTO (VIDE FIG. 4)



### CUIDADO

Utilize a bomba entre o campo de rendimentos referido na placa. Antes de cada uso, leia o capítulo Operação para um uso adequado.



### CUIDADO

Evitar absolutamente o funcionamento em seco da bomba, pois a falta de água pode provocar um superaquecimento. Neste caso, dentro do sistema, a água alcança temperaturas muito elevadas, havendo portanto risco de queimaduras. Torna-se portanto necessário desligar a máquina da alimentação eléctrica, e deixar arrefecer o sistema.



### CUIDADO

Não deixar a electrobomba girar com a descarga completamente fechada.

Antes de ligar a electrobomba, enche de água o cano de aspiração e o corpo electrobomba através da tampa de enchimento, assegure-se não estarem perdas, feche a tampa e ligue a electrobomba (4). Verifique se o sentido de rotação é contrário ao dos ponteiros do relógio; para tal, observe a electrobomba colocando-se do lado do ventilador do motor. É possível mudar o sentido de rotação nas electrobombas trifásicas trocando entre elas duas fases. Se a electrobomba ficar parada durante muito tempo, repeta as operações de enchimento antes de ligar novamente.

## CAPÍTULO 6 MANUTENÇÃO E PROCURA AVARIAS



### PERIGO - RISCO DESCARGAS ELÉCTRICAS

Antes de efectuar qualquer operação de manutenção, desinsere a bomba da rede de alimentação eléctrica.

- Em condições normais as electrobombas da série MULTINOX VE+ não precisam de manutenção nenhuma
- Como prevenção de eventuais avarias aconselhamos uma verificação periódica da pressão fornecida e da absorção de corrente
- A diminuição da pressão é indicio de desgaste da bomba
- O aumento da absorção de corrente é indicio de fricções anormais na bomba e /ou no motor
- Se a electrobomba ficar parada durante muito tempo (por ex. uma inteira estação) aconselhamos esvaziá-la completamente, enxaguá-la com água limpa e guardá-la num lugar seco
- Se a bomba foi utilizada para instalações com água destinada a uso humano e permanece sem uso durante longos períodos, repita os procedimentos descritos na Instalação antes de usar.

PREJUÍZO	CAUSA POSSÍVEL	REMÉDIO
A ELECTROBOMBA NÃO FORNECE ÁGUA, O MOTOR NÃO RODA	1) Falta de alimentação.	Controle a tensão e a ficha estar bem inserida.
	2) Intermio protecção motor.	Verifique a causa e ligue de novo o interruptor. Se intermio o térmico espere o sistema arrefecer.
	3) Condensador imperfeito.	Substitua o condensador.
	4) Árvore bloqueada.	Verifique a causa e desbloque a electrobomba.
O MOTOR RODA, MAS A ELECTROBOMBA NÃO FORNECE LÍQUIDO	1) Absorve ar.	Controle se: <ul style="list-style-type: none"> <li>• Junções estejam a vedação.</li> <li>• O nível do líquido não seja inferior ao nível mínimo de escorvamento.</li> <li>• Verifique a válvula de fundo esteja vedada e não esteja bloqueada. Restabeleça o exacto sentido de rotação.</li> </ul>
	2) Sentido de rotação errado.	Restabeleça o exacto sentido de rotação.
A ELECTROBOMBA PARA-SE DEPOIS DUM BREVE PERÍODO DE FUNCIONAMENTO PELA INTERVENÇÃO DO MOTOPROTECTOR TÉRMICO	1) Alimentação não conform com os dados de placa.	Desmante a electrobomba e limpe-a
	2) Um corpo sólido parou a rodante.	Smontare lelettropompa e pulirila.
	3) Líquido demasiado denso.	Mude género de electrobomba.

Se depois de ter executadas as operações supraditas o prejuizo ainda não for eliminado, é preciso dirigir-se ao centro de assistência mais próximo.

# INHOUD

HOOFDSTUK	BESCHRIJVING
1	ALGEMEENHEDEN
2	GRENZEN VAN GEBRUIK
3	INSTALLATIE
4	ELEKTRISCHE AANSLUITING
5	INBEDRIJFSTELLING
6	ONDERHOUD EN PROBLEEMOPLOSSEN
-	GARANTIEVOORWAARDEN

## WAARSCHUWING

Voor de veiligheid van personen en voorwerpen.  
Bijzondere aandacht schenken aan de onderschriften gekenmerkt met de volgende tekens.



### GEVAAR - RISICO ELEKTRISCHE ONTLADING

Waarschuwt voor het risico van elektrische ontlading wanneer de voorschriften niet in acht genomen worden.



### GEVAAR

Waarschuwt voor groot gevaar voor personen en/of voorwerpen wanneer de voorschriften niet in acht genomen worden.



### WAARSCHUWING

Waarschuwt voor schade van de elektropomp of van de installatie wanneer de voorschriften niet in acht genomen worden.

## ATTENZIONE

Voor over te gaan tot de installatie, de inhoud van deze handleiding aandachtig lezen. De schade, aangericht door het verzuim van de inachtneming van de aanwijzingen kan niet gedekt worden door de garantie.

Deze handleiding is een integraal onderdeel van het product en moet voorafgaand aan de inbedrijfstelling gelezen worden om een goed gebruik en onderhoud te waarborgen.

## HOOFDSTUK 1 ALGEMEENHEDEN

---

De elektropompen van de serie MULTINOX VE+ zijn geschikt voor het pompen van schoon water, vrij van opgeloste gassen. De elektropompen van deze serie zijn van het centrifugale multifase type. Elke elektropomp wordt bij de montage getest en met de grootste zorg ingepakt. Op het moment van de levering, nagaan of de elektropomp geen schade heeft ondervonden tijdens het transport: indat geval onmiddellijk de verkoper waarschuwen binnen acht dagen, en niet later, na de datum van aankoop.

Alle materialen die met het water in contact komen, zijn getest en goedgekeurd; derhalve is uitsluitend het gebruik van originele reserveonderdelen toegestaan

## HOOFDSTUK 2

### GRENZEN VAN GEBRUIK



#### WAARSCHUWING

De elektropomp is niet geschikt voor het pompen van ontvlambare of gevaarlijke stoffen. De pomp moet niet gebruikt worden in combinatie met zure en/of corrosieve stoffen



#### WAARSCHUWING

De droge functionering van de elektropomp moet vermeden worden.

#### Opmerking

De pomp is geschikt voor gebruik met drinkwater dat bestemd is voor menselijke consumptie (Ministerieel Decreet 174 en ACS). Wanneer de pomp bestemd is voor een ander gebruik, mag hij nadien niet voor drinkwater bestemd voor menselijke consumptie gebruikt worden.

- Maximum temperatuur gepompte vloeistof: 50 °C in voortdurende dienst
- Maximum temperatuur omgeving: 40 °C
- Maximum nummers van start/uur: 40 gelijk verdeeld
- Maximale hoogte van opzuig: 6 m
- Maximale druk, toegestaan tijdens bedrijf:
  - 12 bar (MULTINOX VE+ 4-90 & 6-90)
  - 16 bar (MULTINOX VE+ 4-120)
  - 20 bar (MULTINOX VE+ 8-90 & 8-120)

## HOOFDSTUK 3

### INSTALLERING (ZIE FIG. 4)



#### GEVAAR - RISICO ELEKTRISCHE ONTLADING

Alle handelingen betrekking hebbend op de installering moeten uitgevoerd worden met de pomp los van het voedingsnet.



#### WAARSCHUWING

De elektropomp en alle buizen beschermen tegen bevriezing en tegen weersomstandigheden.



#### GEVAAR

Dit toestel kan door kinderen van 8 jaar en ouder alsook door personen met verminderde fysieke, sensorische of mentale vaardigheden of gebrek aan ervaring en kennis gebruikt worden, wanneer hierop toegezien wordt of indien zij onderricht werden over het veilige gebruik van het toestel en zij de hieruit resulterende gevaren verstaan. Kinderen mogen niet met het toestel spelen. Reiniging en gebruiksonderhoud mogen niet door kinderen zonder toezicht uitgevoerd worden.

In geval de pomp gebruikt wordt voor drinkwater, moet hij voorafgaand aan de installatie gewassen worden, evenals in geval van een langdurige periode van inactiviteit

In geval van drinkwater moeten alle materialen, die stroomop- en stroomafwaarts van de pomp gebruikt worden, geschikt zijn om in contact te komen met water bestemd voor menselijke consumptie

- De elektropompen van de serie MULTINOX VE+ zuigen niet automatisch op
- We raden de installatie aan onder het niveau van het water
- Voor de installatie boven het niveau van het water een opzuigbuis gebruiken met dezelfde doorsnede van de opening van opzuiging van de pomp
- In het geval dat de hoogte HA de 4 meter overtreft, moet men een buis met grotere doorsnede gebruiken (Fig. 4)
- De opzuigbuis moet geen zwanenhalzen en/of tegenhellingen vertonen, dit om de vorming van remous te voorkomen
- Zich ervan verzekeren dat de buis luchtdicht is
- Het is nodig om aan het uiteinde van de opzuigbuis een klep met filter te installeren(1)
- Om de vorming van luchtmaalstromen te voorkomen, is het nodig om de opzuigbuis tenminste 50 cm in de te pompen vloeistof HI onder te dompelen
- Om het verlies van de vracht op de toevoer te verminderen, is het nodig om een buis met een gelijke doorsnede of groter dan de opening van de pomp te gebruiken
- We raden aan om een een non retourklep op de buis van verspreiding te installeren, dit staat toe de schade die de pomp zou kunnen lijden door eventuele druk schokken te elimineren (2)
- Na de nonretourklep, raden we aan om een interceptieklep te installeren (3)
- De buizen moeten zo bevestigd zijn dat hun gewicht de elektropomp niet belast
- De opzuigen de verspreidingsbuizen moeten een zo klein mogelijk stuk afleggen met zo min mogelijk bochten
- In het geval van bevestigde installeringen raden we aan de elektropomp op de steunverdieping te blokkeren om de vibraties op de installatie te verminderen
- We raden aan om de pomp met een stuk flexibele buis te verbinden en om tussen de pomp en de steunverdieping een laag rubber of een ander anti-vibratie materiaal te plaatsen
- In het geval van mobiele pompen (voorzien van handvat) is het gebruik in het zwembad toegestaan als er geen personen in het zwembad zijn en als de installatie voorzien is van een levensbescherming schakelaar
- Zich ervan verzekeren dat de moter een goede ventilatie heeft

## HOOFDSTUK 4 ELEKTRISCHE AANSLUITING



### WAARSCHUWING

Nagaan of de spanning en de frekwentie, zie plaatje, overeenkomen met die van het beschikbare voedingsnet.



### GEVAAR - RISICO ELEKTRISCHE ONTLADING

De man die verantwoordelijk is voor de installatie moet nagaan of de elektrische voedingsinstallatie voorzien is van een doeltreffende grondaarding volgens de geldende normatieven.



### GEVAAR - RISICO ELEKTRISCHE ONTLADING

Het is nodig na te gaan of de elektrische voedingsinstallatie voorzien is van een differentiele schakelaar met hoge gevoeligheid  $\Delta=30$  mA (DIN VDE 0100T739).

De monofase motoren zijn beschermd tegen overbelasting door middel van een thermisch mechanisme dat in de omwikkeling is geplaatst. Voor de driefase motoren moet de bescherming geïnstalleerd worden door de gebruiker. Als leider van de aansluiting moet men gebruiken:

- Buiten → snoer H07RN-F
- Binnen de ruimten → snoer H05RN-F of H07RN-F
- Voor de verbinding van de monofase motoren zie Fig.1
- Voor de verbinding van de driefase motoren zie Fig. 2
- Voor de verbinding van de monofase motoren dubbele spanning zie Fig. 3

## HOOFDSTUK 5 IN WERKING STELLING (ZIE FIG. 4)



### WAARSCHUWING

Gebruik de elektrische pomp alleen binnen het op het plaatje aangegeven bedrijfsgebied. Lees voor elk gebruik het hoofdstuk Operation voor goed gebruik.



### WAARSCHUWING

Voorkom in ieder geval dat de pomp zonder water loopt, anders kan hij oververhit raken. In dat geval zal het water in het systeem erg heet worden en kan men zich daaraan pijn doen. Men moet dan de stekker eruit trekken en laten afkoelen.



### WAARSCHUWING

Laat de elektrische pomp niet draaien met de uitgaande leiding helemaal dicht.

Voordat men de elektropomp start, moet men de opzuigbuis en het lichaam pomp met water vullen door de vuldop, zich ervan verzekeren dat er geen verlies is, de dop sluiten en de pomp starten (4). Bekijk de elektropomp vanaf de zijde van de motorventilator en controleer of de draairichting linksom is. Op de driefase pompen is het mogelijk de draaing te veranderen door twee fase tussen hun te verwisselen. Als de pomp voor lange periodes buiten werking blijft, moet men voordat men haar weer start de handelingen van vullen herhalen.

## HOOFDSTUK 6 ONDERHOUD EN SCHADEONDERZOEK



### GEVAAR - RISICO ELEKTRISCHE ONTLADING

Voor iedere handeling van onderhoud, de pomp uitzetten.

- In normale omstandigheden hebben de elektropompen van de serie MCX / MULTINOX / MULTINOX- VE geen onderhoud nodig
- Bij wijze van voorkoming van mogelijke beschadigingen raden we aan om de verschaft druk en de absorptie van de stroom periodiek te controleren
- Een vermindering van de druk is teken van de absorptie van slijtage op de pomp
- Een vermeerdering van de absorptie van stroom is teken van anormale mechanische wrijving in de pomp en/ of in de moter
- Als de pomp voor lange tijd niet gebruikt wordt (b.v een heel seizoen), raden we aan om haar helemaal te legen, te spoelen met schoon water en in een droge omgeving te plaatsen
- Als de pomp wordt gebruikt voor installaties met water dat bestemd is voor menselijk gebruik en langdurig ongebruikt wordt, herhaalt u de procedures die zijn beschreven in de Installatie voor gebruik.

PROBLEEM	MOGELIJKE OORZAAK	REMEDIE
DE POMP POMPT GEEN WATER, DE MOTER DRAAIT NIET	1) Gebrek van toevoer.	Controleren of er spanning is en of de stekker er goed in zit.
	2) Tussenkost moter bescherming.	Zich van de oorzaak verzekeren en de schakelaar opnieuw aanzetten. Als de thermische er tussen is gekomen wachten totdat het systeem afkoelt.
	3) Gebrekkige condensator.	De condensator vervangen.
	4) As geblokkeerd.	De oorzaak nagaan en de pomp vrijmaken.
DE MOTER DRAAIT, MAAR DE POMP POMPT GEEN VLOEISTOF	1) Zuigt lucht op.	Controleren of: <ul style="list-style-type: none"> <li>• De verbindingen dicht zijn.</li> <li>• Het niveau van de vloeistof niet onder de bodemklep is gezakt.</li> <li>• Nagaan of de bodemklep dicht is en niet geblokkeerd is.</li> </ul>
	2) Verkeerde draairichting.	De juiste draairichting herstellen.
DE POMP STOPT NA EEN KORTE TIJD VAN FUNKTIONERING DOOR DE TUSSENKOMST VAN DE THERMISCHE MOTERBESCHERMER.	1) Toevoer niet gelijk aan de gegevens van het plaatje.	De spanning op de leiders van de voedingskabel controleren.
	2) Een vast deeltje heeft de draaier geblokkeerd.	De pomp demonteren en schoonmaken.
	3) Te dik vloeistof.	Type pomp veranderen.

Als, nadat men de handelingen heeft uitgevoerd, de hierboven genoemde problemen niet verholpen zijn moet men zich richten tot het meest nabije assistentie centrum.

# INDHOLD

KAPITEL	BESKRIVELSE
1	GENERELLE OPLYSNINGER
2	BEGRÆNSNINGER AF BRUGEN
3	INSTALLERING
4	ELEKTRISK TILSLUTNING
5	START AF PUMPEN
6	VEDLIGEHOLDELSE OG FEJLSØGNING
-	GARANTIEVOORWAARDEN

## ADVARSEL

Ang. sikkerheden for personer og ting.  
Læg omhyggelig mærke til påskriverne kendetegnet ved fig. symboler.



### FARE - RISIKO FOR ELEKTRISK UDLADNING

Advarer om at en manglende overholdelse af foreskrifterne kan medføre risiko for elektrisk udladning.



### FARE

Advarer om at en manglende overholdelse af foreskrifterne kan medføre en for personer og ting stor risiko.



### ADVARSEL

Advarer om at en manglende overholdelse af foreskrifterne medfører risiko for at elektropumpen eller anlægget ødelægges.

## BEMÆRK

inden man går i gang med installationen skal indholdet af denne vejledning læses omhyggeligt igennem. Skader opstået pga. at der ikke er taget hensyn til de ovenstående anvisninger, kan ikke dækkes af garantien.

Denne vejledning er en integrerende del af produktet, og den skal læses igennem før første igangsætning, samt for at sikre en korrekt brug og vedligeholdelse.

## KAPITEL 1 GENERELLE OPLYSNINGER

Elektropumperne i serien MULTINOX VE+ er velegnede til pumpning af rent vand uden opløste gasser.

Elektropumperne i denne serie er af centrifugetyper med multistadier.

Alle elektropumper bliver testet ved monteringen, inden de nøje bliver emballerede.

Ved leveringen må det kontrolleres, at elektropumpen ikke har været udsat for skader under transporten.

Er det tilfældet skal sælgeren straks underrettes. Dette skal ske inden og ikke over 8 dage fra købsdatoen.

Alle materialerne, der kommer i kontakt med vand, er blevet testet og godkendt. Af denne grund er det udelukkende muligt at bruge originale reservedele.

## KAPITEL 2

### BEGRÆNSNINGER AF BRUGEN



#### ADVARSEL

Elektropumpen er ikke egnet til pumpning af brandfarlige væsker. Pumpen må ikke anvendes med syrlige og/eller ætsende stoffer.



#### ADVARSEL

Undgå på det bestemteste at elektro- pumpen benyttes uden væske.

#### Bemærk

Pumpen er egnet til brug med drikkevand (Ministeriel Bekendtgørelse 174 og Statens Centralarkiv). Hvis pumpen er fremstillet til andre anvendelser end drikkevand, er det ikke muligt at bruge den til dette formål på et senere tidspunkt.

- Maksimum temperatur for den oppumpede væske: 50 °C ved uafbrudt betjening
- Maksimal miljøtemperatur: 40 °C
- Maksimalt antal igangsættelser pr. Time: 40 jævnt fordelt
- Maksimal sugehøjde: 6 m
- Max tilladt driftstryk: 12 bar (MULTINOX VE+ 4-90 & 6-90)  
16 bar (MULTINOX VE+ 4-120)  
20 bar (MULTINOX VE+ 8-90 & 8-120)

## KAPITEL 3

### INSTALLERING (SE FIG. 4)



#### FARE - RISIKO FOR ELEKTRISK UDLADNING

Alle manøvrer ang. installeringen skal udføres, når elektropumpen er afbrudt forsyningsnettet.



#### ADVARSEL

Elektropumpen og tilhørende slanger skal beskyttes mod frost og dårligt vejr.



#### FARE

Dette apparat kan benyttes af børn fra 8 år og derover samt af personer med indskrænkede fysiske, sensoriske eller mentale evner eller mangel på erfaring og viden, hvis disse bliver overvåget eller er blevet undervist i en sikker brug af apparatet og forstår de deraf resulterende farer. Børn må ikke lege med apparatet. Rengøring og brugervedligeholdelse må ikke udføres af børn uden opsyn.

I tilfælde af installation til brug med drikkevand, gennemfør en vask af pumpen før dens installation. Også i tilfælde af længere tids stilstand skal pumpen vaskes.

Hvis anvendelsen er med drikkevand, skal alle materialerne brugt for oven og for neden af pumpen være egnet til kontakt med vand, der er ment til konsum.

- Elektropumperne i serien MULTINOX VE+ er ikke selvtømmende
- Det tilrådes en tilslutning under tværsnit af indsugningsmundten
- For tilslutning over denne skal der anvendes en indsugningsslange der har samme diameter som elektropumpens indsugningsmund
- Såfremt højden HA er mere end 4 meter, skal der benyttes en slange med større diameter. (fig. 4)
- Indsugningsslangen må ikke have stærke bøjninger eller stigninger, for at undgå at der dannes luftlommer. Man skal sikre sig at slangerne er fuldstændigt lufttætte
- For enden af indsugningsslangen skal der installeres en bundventil med filter. (1)
- For at undgå dannelsen af lufthvirvler skal indsugningsslangen stikke mindst 50 cm ned i den væske der skal pumpes op HI
- For at reducere væsketab ved indsugningen skal man anvende en slange der har samme eller større diameter end tilslutningen på elektropumpen
- Det tilrådes at installere en ikke-returventil direkte på tilslutningsslangen, for at undgå at eventuelle vekslende tryk skal forårsage skader på elektropumpen. (2)
- Efter ikke-returventilen, tilrådes det at indsætte en opfangningsventil. (3)
- Slangerne skal anbringes på en måde således at deres vægt ikke belaster elektropumpen
- Indsugningsog indføringslangerne skal være så korte som muligt og med færrest mulige kurver
- Såfremt det drejer sig om en fast installation, tilrådes det at fastgøre elektropumpen til pladen hvor den anbragt
- For at reducere vibrationer i anlægget, tilrådes det at tilslutte elektropumpen med en fleksibel rørledning samt indsætte, mellem elektropumpen og pladen herunder, et gummilag eller andet materiale der kan reducere vibrationer
- Såfremt der er tale om ikke fast installerede elektropumper (disse er forsynet med håndtag), kan disse anvendes ved svømmebassiner såfremt der ikke er personer i bassinet og såfremt anlægget er forsynet med en automatisk afbryder for personsikkerhed
- Man skal sørge for at motoren får tilstrækkelig ventilation



## KAPITEL 4

### ELEKTRISK TILSLUTNING



#### ADVARSEL

Man må sikre sig, at den angivne spænding og den på pladen opgivne frekvens svarer til forsyningsnettets kapacitet.



#### FARE - RISIKO FOR ELEKTRISK UDLADNING

Den ansvarlige for installationen skal sikre sig, at anlægget er udstyret med en effektiv jordforbindelse iflg. gældende normativ.



#### FARE - RISIKO FOR ELEKTRISK UDLADNING

Det er nødvendigt at sikre sig, at el-anlægget er forsynet med en højfølsom differential afbryder  $\Delta=30$  mA (DIN VDE 0100T739).

En-fase motorer er beskyttet mod overbelastning ved en termisk anordning der er indsat i spolen. Hvad angår tre-fase motorer skal beskyttelsen indsættes af brugeren. Som el-tilslutning skal der benyttes:

- Udendørs → kabel H07RN-F
- Indendørs → kabel H05RN-F eller H07RN-F
- For tilslutning af en-fase motorer, se figur 1
- For tilslutning af tre-fase motorer, se figur 2
- For tilslutning af en-fase motorer med spændingsomskifter, se figur 3

## KAPITEL 5

### START AF PUMPEN (SE FIG. 4)



#### ADVARSEL

Benyt elektropumpen indenfor det virkeområde, der står skrevet på pladen. Læs brugs kapitlet for korrekt brug før hver brug.



#### ADVARSEL

Undgå altid at lade pumpen fungere uden vand, fordi manglende vand kan medføre overopvarmning. I dette tilfælde vil vandet nå meget høje temperaturer internt i systemet, og derfor vil der være fare for at brænde sig. Det vil således være nødvendigt at trække stikket ud og lade systemet køle af.



#### ADVARSEL

Lad aldrig elektropumpen dreje med helt lukket udsendelsesforbindelse.

Før elektropumpen sættes i gang, skal der fyldes vand i sugerøret samt i selve pumpen via påfyldningstappen, hvorefter at man sikre sig at der ikke er udslip, hvorefter tappen lukkes og elektropumpen sættes i gang (4). Kontrollér, at omdrejningsretningen er mod urets retning i forhold til elektropumpen set fra motorventilens side. På tre-fase elektropumper er det muligt at ændre omdrejningsretningen ved at bytte om på de to faser. Såfremt elektropumpen ikke benyttes over en længere periode, skal man før man starter den igen, foretage ovennævnte påfyldning påny.

## KAPITEL 6

### VEDLIGEHOLDELSE OG FEJLSØGNING



#### FARE - RISIKO FOR ELEKTRISK UDLADNING

Inden man starter på nogen som helst form for vedligeholdelse skal elektropumpen afbrydes fra forsyningsnettet.

- Under normale forhold har elektropumperne i serien MULTINOX VE+ ikke brug for vedligeholdelse
- For at forebygge mulige stød, tilrådes det lejlighedsvis at kontrollere det leverede tryk og strømsugning
- En formidskning af trykket, er tegn på slitage af pumpen
- En forøget opslugning af strømmen, er tegn på unormal mekanisk friktion i pumpen og/eller i motoren
- Såfremt elektropumpen ikke skal anvendes over længere perioder (for eksempel en hel sæson) tilrådes det at tømme den fuldstændigt, gennemskylde den med rent vand og anbringe den på et tørt sted
- Hvis pumpen anvendes til anlæg med vand beregnet til human brug og forbliver ubrugt i længere tid, gentag procedurerne beskrevet i installation før brug.

PROBLEM	MULIG GRUND	FORANSTALTNING
ELEKTROPUMPEN AFGIVER IKKE VAND, MOTOREN KØRER IKKE	1) Strømmen mangler.	Kontrollere omstrømmen er tilsluttet og om stikket sidder ordentlig fast.
	2) Motorens sikkerhedsafbryder er trådt i kraft.	Undersøge årsagen og aktiviere afbryderen. Såfremt den termiske anordning er trådt i funktion skal man vente indtil systemet er afkølet.
	3) Defekt kondensator.	Kondensatoren skal udskiftes.
	4) Akslen er blokkeret.	Undersøge årsagen og sætte pumpen i gang.
MOTOREN KØRER, MEN ELEKTROPUMPEN AFGIVER IKKE VAND	1) Der indsuges luft.	Kontroller at: <ul style="list-style-type: none"> <li>• Om samme fjøjningerne er tætte.</li> <li>• Om væskniveauet er kommet under bundventilensniveau.</li> <li>• Undersøge om bundventilenholder tæt og om den er blokkeret.</li> </ul>
	2) Forkert omdrejningsretning.	Sørg for den rette omdrejningsretning.
ELEKTROPUMPEN STANDSER EFTER KORT TID FORDI DEN TERMISKE MOTORBESKYTTELSE TRÆDER I KRAFT	1) Strømspændingen er ikke i overensstemmelse med hvad der er anført på pladen.	Kontrollere spændingen strømforsyningskablet.
	2) Smådele hindrer skiven i at rejse frit.	Amontere elektropumpen og rengøre den.
	3) Væsken er for tyktflydende.	Skifte elektropumpetype.

Såfremt problemet ikke er løst efter at have fulgt ovenstående anvisninger, bør man henvende sig til det nærmeste serviceværksted.

# SISÄLLYSLUETTELO

LUKU	KUVAUS
1	YLEISTÄ
2	KÄYTTÖRAJOITUKSET
3	ASENTAMINEN
4	SÄHKÖLIITÄNTÄ
5	KÄYNNISTÄMINEN
6	HUOLTO JA VIANETSINTÄ
-	TAKUUEHDOT

## HUOMIO

Varoitus ihmisten ja asioiden turva.  
Pitää erkoista huomautusta seuravalle merkille.



### VAARA - SÄHKÖISKUN VAARA

Varoittaa, että jos ei noudata määräystä se aiheuttaa sähköiskun vaaran.



### VAARA

Varoittaa, että jos ei noudata määräystä se aiheuttaa suureen vaaraan ihmisille ja/tai asioille.



### HUOMIO

Varoittaa, että jos ei noudata määräystä se aiheuttaa pumpun ja/tai verkoston vahingoittamisen.

## HUOMAUTUS

Ennen asentamista, lukekaa tarkasti tämä käsikirjan sisällös. Johtuneet vahingot, koska ei ole noudattanut seuraavia osoitettuja neuvoja eivät ole takuunalaisia.

Tämä käsikirja on erottamaton osa tuotetta, ja se on välttämätöntä kuulla ensimmäistä käynnistystä varten ja varmistaa hyvän käytön ja huollon.

## LUKU 1 YLEISTÄ

MULTINOX VE+ sarjan pumput sopivat puhtaan veden pumppaamiseen, jossa ei ole liuenneita kaasuja. Tämän sarjan pumput ovat monivaihe linko tyyppisiä, keskusimulla. Kokoamisvaiheessa kaikki pumput ja sähköpumput tarkastetaan ja pakataan erittäin huolellisesti. Saamisen hetkellä tarkistakaa että sähköpumpu ei ole vahingoittunut kuljetuksen aikana; muussa tapauksessa huomauttakaa heti myyjälle. Joka tapauksessa ennen eikä yli kahdeksan päivää ostamispäivämäärästä.

Kaikki veteen joutuneet materiaalit on testattu ja hyväksytty, joten vain alkuperäisten varaosien käyttöä tarvitaan.

## LUKU 2 KÄYTTÖRAJOITUKSET



### HUOMIO

Pumppu ei ole sopiva tulenarkojen tai vaarallisten nesteiden pumpamiseen. Pumppua ei saa käyttää happamien ja / tai syövyttävien aineiden kanssa.



### HUOMIO

Välttää ehdottomasti sähköpumpun kuivana toimintaa.

### Huomautus

Pumppu sopii käytettäväksi ihmisen käyttöön tarkoitetun juomaveden kanssa (D.M.174 ja ACS). Jos pumppu on tarkoitettu muuhun käyttötarkoitukseen kuin ihmisravinnoksi tarkoitettuun veteen, sitä ei enää voida käyttää tähän käyttötarkoitukseen.

- Pumpatun nesten korkein lämpötila: 50 °C jatkuva toiminta
- Korkein käynnistysnumero tunnissa: 40 tasaisesti jaettuna
- Korkeimman ympäristön lämpötila: 40 °C
- Maksimi nostokorkeus: 6 m
- Toiminnan aikana sallittu maksimipaine: 12 bar (MULTINOX VE+ 4-90 & 6-90) 16 bar (MULTINOX VE+ 4-120) 20 bar (MULTINOX VE+ 8-90 & 8-120)

## LUKU 3 ASENTAMINEN (KATSO FIG. 4)



### VAARA - SÄHKÖISKUN VAARA

Kaikki asettamista koskevat toimitukset, täytyy suorittaa pumpun ollessa irti sähkövirrasta.



### HUOMIO

Suojaa pumppu ja koko putkisto jäätymiseltä ja myrskyliltä.



### VAARA

Tätä laitetta saavat käyttää vähintään 8-vuotiaat lapset sekä henkilöt, joiden fyysiset, aisteihin liittyvät tai henkiset kyvyt ovat rajoittuneet tai joiden kokemus ja tiedot ovat puutteelliset, kun heitä valvotaan tai heille on annettu riittävä opastus laitteen turvalliseen käyttöön ja kun he ymmärtävät laitteen käytöstä aiheutuvat vaarat. Lapset eivät saa leikkiä laitteella. Lapset eivät saa puhdistaa laitetta tai suorittaa laitteelle käyttäjähuoltoa ilman valvontaa.

Kun asennat juomaveden kanssa, aja pumppu ennen sen asentamista ja pese se vaikka se on pitkään käyttämättömänä.

Juomaveden osalta kaikkien pumpun yläpuolella ja sen jälkeen kulkevien materiaalien on oltava ihmisravinnoksi tarkoitettun veden kanssa kosketuksissa.

- MULTINOX VE+ sarjan pumput eivät ime itse vettä
- Suosittelaa asentamaan nestepaineeseen
- Kun se asennetaan ilman nestepainetta käytettävä läpimitaltaan samankokoista imuputkea kuin pumpun imuaukon läpimitta
- Siinä tapauksessa, että korkeus HA ylittää 4 metriä, ottaa käyttöön läpimitaltaan suurempi putkisto
- Imuputkistoissa ei pidä olla "hanhenkaloja" eikä vastakaltevuuksia, jotta voidaan välttyä ilmakuplilta. (Fig. 4)
- Varmistakaa, että putki on täydellisesti ilmanpitävä
- Imuputken päähän pitää asentaa pohjaventtiili suodattimen kanssa. (1)
- Jotta voidaan välttyä ilmakierteiltä imuputki pitää upottaa ainakin 50 cm pumpattavaan nesteeseen Hl
- Jotta voidaan vähentää veden määrän pienenemistä putkissa, täytyy käyttää putkistoa joka on läpimitaltaan sama tai suurempi kuin pumpun suu
- Suosittelaa asentamaan takaiskuventtiili suoraan lähtevään putkistoon, tällä voidaan suojata pumppua "vesioinaiden" aiheuttamilta vahingoilta
- Takaiskuventtiiliin perään suositellaan asentamaan välisulkuventtiili. (2)
- Putkisto on kiinnitettävä niin, ettei sen paino rasita pumppua. (3)
- Imuputkiston ja lähtevän putkiston pitää olla mahdollisimman lyhyet ja mahdollisimman suorat
- Mikäli asennus on pysyvä, suositellaan pumpun kiinnittämistä tukitasoon, jotta voidaan välttää putkiston värinä
- Suosittelaa pumpun yhdistämistä taipuvan putken palan kanssa ja laittamaan pumpun ja tukitason väliin kumikerros tai muuta tärinää vaimentavaa materiaalia
- Jos pumppu on kannettava (varustettu kahvalla), sen käyttö uima-altaassa on sallittu mikäli uima-altaassa ei ole henkilöitä ja verkosto on varustettu automaattisella suojakytkimellä
- Varmistakaa, että moottorissa on hyvä jäähdytys

## LUKU 4 SÄHKÖLIITÄNTÄ



### HUOMIO

Varmistakaa että, laitteen sähkövirta on sama kuin käytettävissä oleva sähkövirta.



### VAARA - SÄHKÖISKUN VAARA

On asentajan vastuulla varmistakaa että, sähkölaitteet on varmistettu lainmukaisella maadotuksella.



### VAARA - SÄHKÖISKUN VAARA

Pitää tarkistaa, että sähkölaitteet on varustettu korkeatasoisesti herkällä erikoiskatkaisijalla  $\Delta=30$  mA (DIN VDE 0100T739).

Yksivaihemoottorit on suojattu ylikuormituksilta käämityksessä olevan lämpökytkimen avulla. Kolmivaihemoottorien suoja pitää asentaa käyttäjän toimesta. Liitäntäjohtona on käytettävä:

- Ulkona → johto H07RN-F
- Sisätiloissa → johto H05RN-F tai H07RN-F
- Yksivaihemoottoreiden liitäntää varten katso Kuva 1
- Kolmivaihemoottoreiden liitäntää varten katso Kuva 2
- Yksivaiheisten kaksoisjännitteisten moottoreiden liitäntää varten katso Kuva 3.

## LUKU 5 KÄYTTÖÖNOTTO (KATSO FIG. 4)



### HUOMIO

Käyttäkää pumpputa laatassa suositeltavalla käyttöalueella. Ennen jokaista käyttöä lue käyttöohjeet asianmukaisesta käytöstä.



### HUOMIO

Pumpun kuivakäyntiä on ehdottomasti vältettävä, koska veden puute voi aiheuttaa sen ylikuumentumisen. Sellaisessa tapauksessa systeemin sisällä vesi saavuttaa hyvin korkean lämpötilan ja siksi on olemassa palovammojen vaara. Siispä on välttämätöntä ottaa piste pois pistorasiasta ja antaa systeemin jäähtyä.



### HUOMIO

Älä anna pumpun käydä juoksuletkun ollessa täysin kiinni.

Ennen kuin käynnistätte pumpputa, täyttäkää imuputki vedellä sekä pumpun runko täyttökorkista, varmistakaa ettei ole vuotoja, kiinnittäkää korkki ja käynnistäkää pumpputa (4). Tarkistakaa, että pyörimissuunta on myötäpäivään tuuletimen puolelta katsottuna. Kolmivaiheisissa pumpuissa pyörimissuuntaa voi muuttaa vaihtamalla keskenään kaksi vaihetta. Jos pumpputa jää käyttämättä pitkiksi ajoiksi, ennen uudelleen käynnistämistä on toistettava täyttämistoimenpide.

## LUKU 6 HUOLTO JA VIANETSINTÄ



### VAARA - SÄHKÖISKUN VAARA

Ennen mitä tahansa kunnossapitotoimintaa, irroittakaa pumpputa sähkövirrasta.

- Normaaliolosuhteissa MULTINOX VE+ sarjan sähköpumput eivät tarvitse minkäänlaista huoltoa
- Vikojen ennaltaehkäisemistä varten kannattaa tarkistaa ajoittain paine sekä sähkönkulutus
- Paineenalentuminen on osoitus pumpun kulumisesta
- Sähkönkulutuksen lisääntyminen on osoitus pumpun ja/tai moottorin epänormaaleista mekaanisista kitkoista
- Mikäli pumpun täytyy olla pois käytöstä pitkiä aikoja (esim. koko kausi), suositellaan sen tyhjentämistä kokonaan, huuhtomista puhtaalla vedellä ja säilyttämistä kuivassa paikassa
- Jos pumpputa käytetään ihmisravinnoksi tarkoitettuun veteen ja sitä ei käytetä pitkään aikaan, toista asennusvaiheessa kuvatut toimenpiteet ennen käyttöä.

TOIMINTAHÄIRIÖ	MAHDOLLINEN SYY	RATKAISU
PUMPPU EI PUMPPAA VETTÄ MOOTTORI EI PYÖRI	1) Virran puute	Tarkistakaa onko jännitettä ja että pistoke on hyvin asennettu.
	2) Moottorin suojakytin on lauennut	Varmistakaa syy ja kytkekää uudelleen suojakytin. Jos lämpökytkin on lauennut.
	3) Kondensaattori viallinen.	Vaihtakaa kondensaattori.
	4) Akseli lukittunut.	Varmistakaa syy ja vapauttakaa pumppu.
MOOTTORI PYÖRII, MUTTA PUMPPU EI PUMPPAA NESTETTÄ	1) Imee ilmaa	Controllare che: <ul style="list-style-type: none"> <li>• Le giunzioni siano a tenuta.</li> <li>• Il livello del liquido non si sia abbassato oltre la valvola di fondo.</li> <li>• La valvola di fondo sia a tenuta e non sia bloccata.</li> </ul>
	2) Pyörimissuunta virheellinen.	Laittakaa uudelleen oikea pyörimissuunta.
PUMPPU PYSÄHTYY LYHYEN TOIMINNAN JÄLKEEN MOOTTORIN IÄMPÖL AUKAISIJAN TAKIA	1) Virta ei ole sama kuin laatassa mainittu	Tarkistakaa jännite syöttökaapelin johdoissa.
	2) Kiinteä pala on lukinnut oksupyörän	Hajoitakaa pumppu osiin, puhdistakaa se.
	3) Neste liian sakea.	Vaihtakaa pumpputyyppeä.

Jos vielä sen jälkeen kun olette suorittaneet edellämainitut toimenpiteet toimintahäiriö jatkuu, ottakaa yhteyttä lähimpään huoltokeskukseen.

# INNHOLDSFORTEGNELSE

KAPITTEL	BESKRIVELSE
1	GENERELLE ANVISNINGER
2	BRUKSOMRÅDE OG BEGRENSNINGER
3	INSTALLASJON
4	ELEKTRISK TILKOBLING
5	OPPSTART
6	VEDLIKEHOLD OG FEILSØKING
-	GARANTIEVOORWAARDEN

## ADVARSEL

For personer og tings sikkerhet.  
Vær spesielt oppmerksom på tekst merket med følgende tegn.



### FARE - RISIKO FOR ELEKTRISK STØT

Gjør oppmerksom på at en manglende overholdelse av foreskrevne regler innebærer risiko for elektriske støt.



### FARE

Gjør oppmerksom på at en manglende overholdelse av foreskrevne regler innebærer stor risiko for personer og/eller ting.



### ADVARSEL

Gjør oppmerksom på at en manglende overholdelse av foreskrevne regler innebærer fare for mulig ødeleggelse av pumpen eller anlegget.

## VÆR OPPMERKSOM PÅ

Å lese nøye, gjennom innholdet i denne bruksanvisningen. Skader forårsaket av manglende overholdelse av foreskrevne regler dekkes ikke av garantien.

Denne håndboken er en integrert del av produktet, og må være tilgjengelig ved første gangs oppstart og i forbindelse med bruk og vedlikehold.

## KAPITTEL 1 GENERELLE ANVISNINGER

Pumpene i serien MULTINOX VE+ er egnet for pumping av rent vann fritt for oppløste gasser. Pumpene i denne serien er av flertrinnsentrifugal type med sentralinn suging. Komponentene i kontakt med pumpevæsken er alle egnet for kontakt med vann som er bestemt til matbruk. Ved montering blir hver elektropumpe underlagt en utprøving, og de blir pakket inn med stor forsiktighet. Ved mottakelsen må De sjekke at den elektriske pumpen ikke har blitt utstatt for skader under transporten; hvis dette er tilfelle må forselgeren kontaktes umiddelbart, i alle tilfeller innen og ikke over åtte dager fra kjøpsdatoer.

Alle materialer som kommer i kontakt med vann har gjennomgått testing og er blitt godkjent. Bruk derfor utelukkende originale reservedeler.

## KAPITTEL 2 BRUKSOMRÅDE OG BEGRENSNINGER



### ADVARSEL

Pumpen er ikke egnet til pumping av brennbare eller skadelige/farlige væsker. Pumpen må ikke brukes sammen med syreholdige substanser og/eller korrosive væsker.



### ADVARSEL

Unngå absolutt å la den elektriske pumpen gå på tørrgang.

### Merknad

Pumpen kan brukes i anlegg som er i kontakt med drikkevann til mennesker. Hvis pumpen skal brukes i andre typer anlegg kan den ikke lenger anvendes i anlegg som er i kontakt med drikkevann på et senere tidspunkt.

- Maksimumstemperatur for pumpet væske: 50 °C ved kontinuerlig bruk
- Maksimum omgivelsestemperatur: 40 °C
- Maksimum antall oppstartninger i timen: 40 jevnt fordelt
- Maksimum innsugingshøyde: 6 m
- Maks. Tillatte driftstrykk:  
12 bar (MULTINOX VE+ 4-90 & 6-90)  
16 bar (MULTINOX VE+ 4-120)  
20 bar (MULTINOX VE+ 8-90 & 8-120)

## KAPITTEL 3 INSTALLASJON (SE FIG. 4)



### FARE - RISIKO FOR ELEKTRISK STØT

Alle operasjoner med henhold til installasjonen må utføres UTEN at den elektriske pumpen er tilkoblet elektrisk strømtilførsel.



### ADVARSEL

Beskytt pumpen og hele rørledningssystemet mot frost og uvær.



### FARE

Dette apparatet kan benyttes av barn fra 8 år og eldre samt av personer med nedsatte fysiske, sensoriske eller mentale evner eller manglende erfaring og kunnskaper når disse er under oppsyn eller er opplært i sikker bruk av apparatet samt i farene som kan oppstå som følge derav. Barn må ikke leke med apparatet. Rengjøring og brukervedlikehold må ikke utføres av barn uten oppsyn.

Hvis det skal brukes drikkevann i anlegget må pumpen renses før den installeres. Dette burde også gjøres når pumpen ikke har vært i bruk over en lengre periode.

Hvis det anvendes drikkevann må alle materialer som monteres i begge ender av pumpen være av en type som er tilpasset kontakt med drikkevann til mennesker

- Pumpene i serien MULTINOX VE+ er ikke selvfylende
- Vi anbefaler en nedadhellende installasjon
- For oppstigende installasjon må det brukes et innsugingsrør med en diameter som er lik innsugingsåpningen til pumpen
- Hvis høyden HA skulle være over 4 meter må det brukes et rør med en større diameter. (Fig. 4)
- Innsugingsrøret må ikke være u-formet og/eller mothellinger for dermed å unngå at det danner seg luftlommer
- Du må være sikker på at røret er helt lufttett
- På enden av innsugingsrøret må der installeres en bunnventil med filter. (1)
- For å unngå dannelsen av luftvirvler er det nødvendig å senke innsugingsrøret minst 50 cm ned i pumpevæsken HI
- For å redusere belastningstap på utløpet er det nødvendig å bruke et rør med en diameter som er lik eller større enn åpningen til pumpe
- Vi anbefaler å installere en tilbakeslagsventil direkte på utløpsrøret. (2)
- Dette tillater å fjerne de skadene på pumpen som skyldes eventuelle vannslag. (3)
- Etter tilbakeslagsventilen anbefaler vi installasjonen av en på-av ventil 7
- Rørene må være festet på en slik måte at deres vekt ikke belastes på pumpen
- Innsugingsog utløpsrørene må gjennomløpe den strekningen som er kortest og med minst mulig kurver
- Ved vedvarende installasjon anbefaler vi å blokkere pumpen på en overflate
- For å redusere vibrasjonene på anlegget anbefaler vi å forbinde pumpen med en slange og innsette et stykke av gummi eller annet antivibrasjonsmateriale mellom pumpen og overflaten
- Ved flyttbar pumpe (utstyrt med håndtak) er bruken i basseng kun tillatt hvis der ikke er personer i bassenget, og hvis anlegget er utstyrt med en sikkerhetsbryter
- Du må forsikre deg om at motoren har en god ventilasjon



## KAPPITEL 4 ELEKTRISK TILKOBLING



### ADVARSEL

Sjekk at anbefalt strømspenning og frekvens tilsvarer disponibel nettverkstrøm.



### FARE - RISIKO FOR ELEKTRISK STØT

Det er den som utfører installasjon av den elektriske pumpen som er ansvarlig for å sjekke at det elektriske nettverket er utstyrt med et effektivt jordsikringsystem slik som regelverket påkrever.



### FARE - RISIKO FOR ELEKTRISK STØT

Det er nødvendig å sjekke at det strømførende tilkoblingsnett er utstyrt med en differensialbryter med høy ømfintlighet  $\Delta=30$  mA (DIN VDE 0100T739).

Enfasemotorene er beskyttet mot overbelastning med en varmesikring som er innsatt i viklingen. For trefasemotorene må beskyttelsen installeres av brukeren. Som tilkoblingsstykke bør det brukes:

- Utendørs → H07RN-F kabel
- Innendørs → H05RN-F og H07RN-F kabel
- For tilkoplingen av enfasemotorene se Fig. 1.
- For tilkopling av trefasemotorene se Fig. 2.
- For tilkopling av tospennings enfasemotorene se Fig. 3.

## KAPPITEL 5 OPPSTART (SE FIG. 4)



### ADVARSEL

Bruk pumpen i ytelsesfeltet som er oppført på platen. Før bruk skal du lese kapitlet Operasjon for riktig bruk.



### ADVARSEL

Unngå å la pumpen gå når den er tørr da vannmangel kan forårsake overoppheting av pumpen. I dette tilfellet vil vannet inne i pumpeelementet nå meget høye temperaturer og man kan derfor brenne seg. Dersom det oppstår en overoppheting, skal man trekke ut støpselet og la elementet kjøles ned.



### ADVARSEL

Bruk ikke den elektriske pumpen når utløpet på pumpen er helt lukket.

Før pumpen startes opp må innsugingsrøret og pumpekroppen fylles opp med vann gjennom påfyllingspluggen. Forsikre deg om at det ikke er lekkasjer, lukk påfyllingspluggen, og start opp pumpen (4). Kontroller at rotasjonsretningen går mot klokken når du ser på pumpen fra viftemotorens side. På trefasepumpene er det mulig å snu om rotasjonsretningen ved å bytte om to av fasene. Hvis pumpen ikke er i bruk over lengre perioder er det nødvendig å gjenta oppfyllingsoperasjonene før den startes opp.

## KAPPITEL 6 VEDLIKEHOLD OG FEILSØKING



### FARE - RISIKO FOR ELEKTRISK STØT

Før enhver vedlikeholdsoperasjon utføres, må pumpen frakobles det elektriske anlegget.

- Under normale forhold har elektropumpene i serien MULTINOX VE+ ikke behov for noe vedlikehold
- For å forebygge mulig hvari, anbefales det å kontrollere arbeidstrykket og strømforbruket regelmessig
- En minskning i trykket er et tegn på slitasje i pumpen
- En økning i strømforbruket er et tegn på unormale mekaniske friksjoner i pumpen og/eller motorene
- Hvis pumpen ikke er i bruk over lengre perioder (f.eks. en hel sesong) anbefaler vi å tømme den helt, skylle den med rent vann og oppbevare den på et tørt sted
- Hvis pumpen brukes til installasjoner med vann beregnet til menneskelig bruk og forblir ubenyttet i lange perioder, gjentar du prosedyrene som er beskrevet i installasjonen før bruk.

UREGELMESSIGHET	MULIG ÅRSÅK	LØSNING
PUMPEN FORDELER IKKE VANN. MOTOREN DREIER IKKE	1) Manglende spenning.	Kontroller om det er spenning og om støpselet er satt inn ordentlig.
	2) Motorvernet er utløst.	Kontroller årsaken og tilbakestill bryteren. Hvis varmesikringen er utløst må du vente til anlegget har avkjølt seg.
	3) Defekt kondensator.	Skift ut kondensatoren.
	4) Akselen er blokkert.	Kontroller årsaken og opphev blokkeringen av pumpen.
MOTOREN DREIER MEN PUMPEN FORDELER IKKE VÆSKE	1) Luftinnsuging.	Kontroller at: <ul style="list-style-type: none"> <li>• Pakningene er tette.</li> <li>• Væsknivået ikke er sunket under bunnventilen.</li> <li>• Bunnventilen er tett og ikke er tilstoppet.</li> </ul>
	2) Feil rotasjonsretning.	Tilbakestill riktig rotasjonsretning.
PUMPEN STOPPER OPP ETTER Å HA FUNGERT I EN KORT PERIODE P.G.A. MOTORENS VARMESIKRING ER UTLØST	1) Forsyningen er ikke i samsvar med typeskiltets data.	Kontroller spenningen på nettkabelens ledere.
	2) Noe har blokkert pumpen.	Demonter pumpen og rengjør den.
	3) Væsken er altfor tykk.	Skift pumpetypen.

Hvis uregelmessigheten ikke er blitt fjernet etter å ha utført de operasjonene ovenfor, må du ta kontakt med det nærmeste servicesenteret.

# INNEHÅLLSFÖRTECKNING

KAPITEL	BESKRIVNING
1	ALLMÄNT
2	ANVÄNDNINGSBEGRENSNINGAR
3	INSTALLERING
4	ELEKTRISK ANSLUTNING
5	IGÅNGSÄTTNING
6	UNDERHÅLL OCH FELSÖKNINGAR
-	GARANTIBETINGELSER

## VARNING

Säkerhetsråd för personer och ting.  
Man ska speciellt ge akt på föreskrifterna märkta med följande symboler.



### FARA - RISK FÖR ELEKTRISKA URLADDNINGAR

Påvisar att brist på uppmärksamhet av föreskrifterna medför en risk för elektriska stötar.



### FARA

Påvisar att brist på uppmärksamhet av föreskrifterna medför en mycket allvarlig risk för personer och ting.



### VARNING

Påvisar att brist på uppmärksamhet av föreskrifterna medför risk för pumpens eller anläggningens förstörelse.

## OBSERVERA

innan installeringen ska man noga läsa igenom handbokens innehåll. De skador som uppstår p.g.a. brist på respekt för de varningar som beskrivs kan inte täckas av garantin.

Denna manualen är en integrerad del av produkten, det är nödvändigt att konsultera den för den första starten och för att garantera en korrekt användning och korrekt underhåll.

## KAPITEL 1 ALLMÄNT

Pumparna i serien MULTINOX VE+ är anpassade för uppumpning av rent vatten, utan lösande gas.

Pumparna i denna serien är av typen multistadium centrifug med. Varje elpump blir vid monteringen avsynad och nedpackad med största omsorg. Vid överlämningsstillfället ska man kontrollera att elpumpen inte har blivit utsatt för skador under transporten; i så fall ska man genast underrätta försäljaren. I vart fall ska detta ske innan, och inte efter, åtta dagar efter köpet.

Alla material i kontakt med vatten, har testats och godkänts, därför krävs uteslutande användning av original reservdelar.

## KAPITEL 2

### ANVÄNDNINGSBEGRENSNINGAR



#### VARNING

Pumpen är inte lämplig för pumpning av eldfarliga eller giftiga vätskor. Pumpen får inte användas för sura och/eller frätande substanser.



#### VARNING

Undvik, utan undantag, att använda elpumpen i torrlägg.

#### Viktigt

Pumpen är lämplig för användning med dricksvatten för mänskligt bruk (D.M.174 och ACS). Om pumpen är avsedd för annan användning än för vatten för förbrukning av människor, får den inte användas för detta säsammade skäl vid senare tillfälle.

- Maximal vätske pumpningstemperatur: 50 °C oavbruten funktion
- Högsta rumstemperatur: 40 °C
- Maximalt antal funktionstimmar: 40 jämt utspridda
- Högsta höjd för sugning: 6 m
- Högsta tillåtna pumptryck: 12 bar (MULTINOX VE+ 4-90 & 6-90)  
16 bar (MULTINOX VE+ 4-120)  
20 bar (MULTINOX VE+ 8-90 & 8-120)

## KAPITEL 3

### KAP. 3 INSTALLATION (SE FIG. 4)



#### FARA - RISK FÖR ELEKTRISKA URLADDNINGAR

Alla arbeten i samband med installeringen måste utföras då pumpen ännu inte är kopplad till elnätet.



#### VARNING

Skydda pumpen och hela rörsystemet från nedfrysning och från häftiga väderleksombyten.



#### FARA

Denna apparat kan användas av barn från minst 8 år samt av personer med nedsatta fysiska, sensoriska eller mentala förmågor eller brist av erfarenhet och kunskap om de hålls under uppsikt och har undervisats i apparatens säkra användning och förstår riskerna som kan uppstå med detta. Barn får inte leka med apparaten. Barn får inte rengöra och underhålla apparaten utan uppsikt.

I händelse av installation för användning med dricksvatten, utför en tvätt av pumpen innan den installeras, utför tvätten även i händelse av förlängd överksamhet.

I händelse av dricksvatten, ska alla material som används uppströms och nedströms pumpen, vara godkända för kontakt med vatten för mänskligt bruk.

- Pumparna i serien MULTINOX VE+ drar inte upp själva
- Man tillråds att installera en underfalls
- Vid installation av överfalsen ska ett uppsugningsrörsystem användas med en diameter som är lika med pumpens uppsugningsmunn
- I fall att höjden HA överstiger 4 meter ska man använda ett rörsystem med en större diameter. (Fig. 4)
- Uppsugningsrörsystemet ska inte ha gåshalsar och/eller motlutningar, detta för att förhindra att det uppstår luftblåsor
- Försäkra sig om att röret är lufttätt. Vid uppsugningsrörets yttersta del bör man installera en bottenventil med filter. (1)
- För att förhindra att det uppstår luftvirvlar bör man sänka ner uppsugningsröret minst 50 cm i vätskan, som ska pumpas HI
- För att minska lastläckagen på sändningen, bör man använda ett rörsystem med en diameter som är lika med eller större än pumpens munn
- Man tillråds att installera en icke återkommandeventil direkt på sändningsrörsystemet, detta medför att eliminera skador på pumpen som kommit från eventuella murbräckor. (2)
- Efter återkommandeventilen tillråds man att installera en uppfångningsventil. (3)
- Rörsystemet måste fastsättas så att dess tyngd inte tynger på pumpen
- Uppsugningsrörsystemet och sändningsrörsystemet, måste gå längs med den kortaste vägen och med det minst möjliga antal kurvor
- I fall man installerar permanent tillråds man att blockera pumpen på underlaget
- För att minska vibreringar i anläggningen tillråds man att koppla pumpen till delen på ett flexibelt rör, och sätta in, mellan pumpen och underlaget, ett lager gummi eller annat material som motverkar vibreringar
- Om det handlar om rörliga pumpar (utrustade med handtag) är det tillåtet att använda dem i simbassänger när det inte finns personer i bassängen, och om anläggningen är utrustad med strömavbrytare för livreddningsskydd
- Försäkra sig om att motorn är bra ventilerad

## KAPITEL 4

### ELEKTRISK ANSLUTNING



#### VARNING

Man ska försäkra sig om att spänningen och frekvensen på skylten sammanfaller med det tillgängliga anslutningsnätets.



#### FARA - RISK FÖR ELEKTRISKA URLADDNINGAR

Det är den ansvarige för installationen som ska se till att el-tillförselanläggningen är försedd med en lämplig jordad anläggning enligt de gällande reglerna.



#### FARA - RISK FÖR ELEKTRISKA URLADDNINGAR

Det behövs kontrolleras att el- tillförselanläggningen är utrustad med en differentiel strömbrytare med hög känslighet  $\Delta=30$  mA (DIN VDE 0100T739).

Enfas motorerna är skyddade från överbelastning genom en termisk anordning, som satts in vid inpackningen. För trefas motorerna måste skyddet installeras av användaren. Som anslutningsledning ska man använda:

- Utomhus → ledning H07RN-F
- Inomhus → ledning H05RN-F eller H07RN-F
- För anslutning av enfas motorer se fig. 1
- För anslutning av trefas motorer se fig. 2
- För anslutning av enfas motorer med dubbelspänning se fig. 3

## KAPITEL 5

### IGÅNGSÄTTNING (SE FIG. 4)



#### VARNING

Använd pumpen i prestandofältet som finns på skylten. Innan du använder, läs kapitlet Operation för korrekt användning.



#### VARNING

Undvik absolut att pumpen går torr, eftersom det kan leda till att den överhettas. I så fall skulle vattnet inuti systemet kunna nå höga temperaturer med risk för brännskador. Det är då nödvändigt att dra ur sladden och låta systemet kalna.



#### VARNING

Låt inte elpumpen gå med utloppet stängt.

Innan pumpen sätts igång ska man fylla sugningsröret och pumpkroppen med vatten genom påfyllningslocket, och försäkra sig om att det inte finns läckage, stänga igen locket och sätta igång pumpen(4). Kontrollera att rotationsriktningen är moturs när du ser elpumpen från sidan för motorfläkten. På trefas motorerna är det möjligt att växla om roteringen genom att byta två faser mellan dem. Om pumpen inte används under längre perioder, ska man upprepa påfyllningen.

## KAPITEL 6

### UNDERHÅLL OCH FELSÖKNINGAR



#### FARA - RISK FÖR ELEKTRISKA URLADDNINGAR

Innan man utför vilken som helst typ av underhåll ska pumpen kopplas bort från el-anslutningsnätet.

- Under normala villkor har inte elpumparna av serien MULTINOX VE+ behov av något underhåll
- För att undvika möjliga fel tillråds man att periodvis kontrollera det levererade trycket och upptaget av ström
- En minskning av trycket är tecken på slitage på pumpen
- En ökning av strömuttaget är tecken på mekaniska onormala friktioner i pumpen och/eller i motorn
- Om pumpen inte ska användas under längre perioder (t.ex. under en hel årstid) tillråds man att tömma den helt och hållet, tvätta den med rent vatten och ställa den på en torr plats igen
- Om pumpen används för installationer med vatten avsedd för mänskligt bruk och förblir oförbrukat under långa perioder, upprepa procedurerna som beskrivs i Installation före användning.

BESVÄR	MÖJLIGA ORSAKER	AVHJÄLP
PUMPEN FÖRSÖRJER INTE MED VATTEN, MOTORN SNURRAR INTE	1) Brist på inmatning.	Kontrollera att det finns spänning och att kontakten är rätt isatt.
	2) Ingrepp av motorskyddet.	Försäkra sig om orsaken och återställ strömbrytaren. Om värmeanläggningen ingripit ska man vänta tills systemet har kylts ner.
	3) Fel på kondensatorn.	Byt ut kondensatorn.
	4) Axeln är blockerad.	Kontrollera orsaken, sätt igång pumpen igen.
MOTORN SNURRAR MEN PUMPEN FÖRSÖRJER INTE MED VATTEN	1) Suger luft.	Kontrollera att: <ul style="list-style-type: none"> <li>• Fogarna håller samman.</li> <li>• Vätskenivån inte understigit bottenventilen.</li> <li>• Bottenventilen håller samman och att den inte är blockerad.</li> </ul>
	2) Roteringsriktningen är fel.	Återställ den rätta roteingsriktningen.
PUMPEN AVSTANNAR EFTER EN KORT TID I FUNKTION NÄR DET TERMISKA MOTOSKYDDET INGRIPER	1) Inmatningen överensstämmer inte med datan på skylten.	Kontrollera spänningen på ledarna i inmatningsledningen.
	2) En fast kropp har blockerat snurraren.	Demontera pumpen och tvätta den.
	3) En fast kropp har blockerat.	Byt ut pumptyp.

Om man efter att ha följt de ovannämnda instruktionerna inte kunnat eliminera besväret ska man vända sig till närmaste repareringscenter.

## ΠΕΡΙΕΧΟΜΕΝΑ

Κεφ. 1 - Γενικές οδηγίες

Κεφ. 5 - Λειτουργία

Κεφ. 2 - Περιορισμοί στη χρήση

Κεφ. 6 - Συντήρηση και ψάξιμο βλαβών

Κεφ. 3 - Εγκατάσταση

Κεφ. 4 - Ηλεκτρική σύνδεση

*Προειδοποίηση σχετικά με την ασφάλεια ατόμων και πραγμάτων  
Δώστε ιδιαίτερη προσοχή στις διατυπώσεις που αναγράφονται με την εξής συμβολογία.*



**ΚΙΝΔΥΝΟΣ**  
Κίνδυνος ηλεκτρικών εκφορτίσεων

Προειδοποιεί ότι η ελλειπής εφαρμογή αυτού του συμβόλου προκαλεί σοβαρό κίνδυνο ηλεκτρικής εκφόρτισης



**ΚΙΝΔΥΝΟΣ**

Προειδοποιεί ότι η ελλειπής τήρηση αυτού του συμβόλου τέθει σε μεγάλο κίνδυνο άτομα και/ή πράγματα.



**ΠΡΟΕΙΔΟΠΟΗΣΗ**

Προειδοποιεί ότι η ελλειπής τήρηση αυτού του συμβόλου μπορεί να προκαλέσει ζημιές στην αντλία ή στην εγκατάσταση.

***ΠΡΟΣΟΧΗ** Πριν προχωρήσετε στην εγκατάσταση, διαβάστε προσεκτικά τις οδηγίες αυτού του χειριδίου. Αν σημειωθούν ζημιές, από ελλειπή τήρηση αυτών των οδηγιών, οι ιδιες δεν θα καλυφθούν από την εγγύηση.*

### ΚΕΦ. 1 ΓΕΝΙΚΕΣ ΟΔΗΓΙΕΣ

Οι ηλεκτροαντλίες της σειράς MULTINOX-VE+ είναι κατάλληλες για άντληση καθαρού νερού, χωρίς αέρια.

Οι ηλεκτροαντλίες αυτής της σειράς είναι τύπου φυγόκεντρου πολυφασικού.

Κάθε αντλία ή ηλεκτροαντλία την στιγμή της συναρμολόγησης έχει υποσθεί έλεγχο και έχει συσκευασθεί με την μεγαλύτερη φροντίδα.

Τη στιγμή της παράδοσης ελέγξτε αν η ηλεκτροαντλία έχει πάθει καμμία ζημιά, κατά τη διάρκεια της μεταφοράς. Σ'αυτή την περίπτωση ειδοποιήστε αμέσως τον αντιπρόσωπο μέσα, και όχι παραπάνω από οκτώ μέρες από τη στιγμή της αγοράς.

### ΚΕΦ. 2 ΠΕΡΙΟΡΙΣΜΟΙ ΣΤΗ ΧΡΗΣΗ



**ΠΡΟΕΙΔΟΠΟΗΣΗ**

Η αντλία δεν είναι κατάλληλη για την άντληση εύφλεκτων ή επικύνδινων υγρών.



**ΠΡΟΕΙΔΟΠΟΗΣΗ**

Αποφύγετε την χρήση της ηλεκτροαντλίας όταν είναι στεγνή.

ΥΨΥΛΟΤΕΡΗ ΘΕΡΜΟΚΡΑΣΙΑ ΑΝΤΛΙΩΜΕΝΟΥ ΥΓΡΟΥ...	50°C συνεχή χρήση
ΑΝΩΤΕΡΗ ΘΕΡΜΟΚΡΑΣΙΑ ΠΕΡΙΒΑΛΛΟΝΤΟΣ.....	40°C
ΜΕΓΑΛΥΤΕΡΟΣ ΑΡΙΘΜΟΣ ΕΚΚΙΝΗΣΕΩΝ ΑΝΑ ΩΡΑ.....	40 διανεμημένα να με τον ίδιο τρόπο
ΜΕΓΑΛΥΤΕΡΟ ΥΨΟΣ ΑΝΑΡΡΟΦΥΣΗΣ.....	6m
Ανώτερη επιτρεπόμενη πίεση άσκησης.....	12 bar (MULTINOX-VE+ 4-90 & 6-90) 16 bar (MULTINOX-VE+ 4-120) 20 bar (MULTINOX-VE+ 8-90 & 8-120)

Το παρόν χειριδίο αποτελεί αναπόσπαστο τμήμα του προϊόντος και θα πρέπει να ανατρέχετε σε αυτό πριν την πρώτη εκκίνηση του μηχανήματος και για λόγους ορθής λειτουργίας και συντήρησης.

Όλα τα υλικά που έρχονται σε επαφή με το νερό έχουν ελεγχθεί και δοκιμαστεί. Χρησιμοποιείτε μόνο γνήσια ανταλλακτικά. Η αντλία δεν πρέπει να χρησιμοποιείται για την άντληση τοξικών ή διαβρωτικών ουσιών.

Σημείωση

Η αντλία είναι ιδανική για χρήση/άντληση πόσιμου νερού για ανθρώπινη χρήση (Υ.Δ. 174 e ACS). Εφόσον η αντλία έχει χρησιμοποιηθεί προηγουμένως για άλλου είδους εργασίες δεν μπορεί εν συνέχεια να χρησιμοποιηθεί για τον προαναφερθέντα λόγο.

### ΚΕΦ. 3 ΕΓΚΑΤΑΣΤΑΣΗ (Βλ. Σχ. 4)



**ΚΙΝΔΥΝΟΣ**  
Κίνδυνος ηλεκτρικών εκφορτίσεων

Όλες οι ενέργειες που έχουν σχέση με την εγκατάσταση πρέπει να πραγματοποιηθούν με την αντλία αποσυνδεδεμένη από την πηγή τροφοδοσίας



**ΠΡΟΕΙΔΟΠΟΙΗΣΗ**

Προστατέψτε την ηλεκτροαντλία και ολόκληρο το σύστημα των αγωγών από την παγωνιά και από άσχημες καιρικές συνθήκες.



**ΚΙΝΔΥΝΟΣ**

Δεν προβλέπεται η χρήση αυτού του μηχανήματος από άτομα (συμπεριλαμβανομένων των παιδιών) με ικανότητες αντίληψης, πνευματικές ή φυσικές, μειωμένες, ή που δεν διαθέτουν εμπειρία και γνώση, εκτός της περίπτωσης που επιτηρούνται και εκπαιδεύονται στην χρήση του μηχανήματος από άτομο υπεύθυνο για την ασφάλειά τους. Είναι απαραίτητο να ελέγχετε ώστε τα παιδιά να μην παίζουν με το μηχάνημα.

Οι ηλεκτροαντλίες της σειράς MULTINOX-VE+ δεν γεμίζουν μόνες τους. Συμβουλεύουμε την εγκατάσταση βυθισμένες στο υγρό. Για την εγκατάσταση εκτός υγρού χρησιμοποιείστε έναν αγωγό αναρρόφησης ίδιας διαμέτρου με εκείνον του στομίου της αναρρόφησης της ηλεκτροαντλίας. Σε περίπτωση που το ύψος **HA** ξεπερνάει τα 4 μ, υποθέσετε έναν αγωγό με μεγαλύτερη διάμετρο. (Σχ. 5) Ο αγωγός αναρρόφησης δεν πρέπει να παρουσιάζει στροφαλοφόρους άξονες και/ή κλίσεις για την αποφυγή κενών αέρα. Βεβαιωθείτε ότι ο αγωγός είναι αεροστεγής. Στην άκρη του αγωγού αναρρόφησης είναι απαραίτητο να τοποθετηθεί μια βαλβίδα βυθού με φίλτρο. (1) Για την αποφυγή δημιουργίας ανεμοστρόβηλου είναι απαραίτητο να βυθίσετε τον αγωγό αναρρόφησης τουλάχιστον 50 εκατ. μέσα στο υγρό που πρέπει να αναρροφηθεί **HI**. Για να μειώσετε το χάσιμο φορτώματος, πρέπει να χρησιμοποιήσετε έναν αγωγό διαμέτρου ίδιας ή μεγαλύτερης από το στόμιο της αντλίας. Συμβουλεύουμε την εγκατάσταση μιας βαλβίδας χωρίς επιστροφή 6 απ'ευθείας πάνω στον αγωγό φορτώματος, αυτό επιτρέπει την αποφυγή των ζημιών που προκαλούνται στην ηλεκτροαντλία από πιθανές κρούσεις. Μετά από την βαλβίδα χωρίς επιστροφή, συμβουλεύουμε την εγκατάσταση μιάς διαχωριστικής βαλβίδας. (2) Οι αγωγοί πρέπει να είναι σταθεροποιημένοι με τέτοιο τρόπο ώστε να μην επιβαρύνουν την ηλεκτροαντλία. (3) Οι αγωγοί αναρρόφησης και φορτώματος πρέπει να διασχίζουν την πιο κοντινή απόσταση με τον μικρότερο αριθμό στροφών. Σε περίπτωση σταθερών εγκαταστάσεων συμβουλεύουμε την σταθεροποίηση της ηλεκτροαντλίας πάνω στο υποστηρίγματα. Για τον περιορισμό των κραδασμών πάνω στην εγκατάσταση, συμβουλεύουμε την σύνδεση της ηλεκτροαντλίας με ένα κομμάτι ευλύγιστου αγωγού και την τοποθέτηση, μεταξύ της ηλεκτροαντλίας και του υποστηρίγματος, ενός στρώματος γομολάστιχας ή άλλου υλικού που μπορεί να περιορίσει τους κραδασμούς. Σε περίπτωση κινητών ηλεκτροαντλιών (εφοδιασμένες με χειρούλι) η χρήση στην πίσω επιτρέπεται μόνο όταν στην ίδια δεν υπάρχουν άτομα και αν η εγκατάσταση είναι εφοδιασμένη με διακόπτη προστασίας. Βεβαιωθείτε ότι η μηχανή είναι καλά αεριζόμενη.

### ΚΕΦ. 4 ΗΛΕΚΤΡΙΚΗ ΣΥΝΔΕΣΗ



**ΠΡΟΕΙΔΟΠΟΙΗΣΗ**

Βεβαιωθείτε ότι η τάση και η συχνότητα της ταμπέλας ανταποκρίνεται με αυτές του δικτύου τροφοδοσίας.



**ΚΙΝΔΥΝΟΣ**

Κίνδυνος ηλεκτρικών εκφορτίσεων

Ο ειδικός της εγκατάστασης θα φροντίσει να εξακιβώσει αν στην εγκατάσταση ηλεκτρικής τροφοδοσίας υπάρχει μια αποτελεσματική γείωση που ανταποκρίνεται στους τωρινούς κανονισμούς.



**ΚΙΝΔΥΝΟΣ**

Κίνδυνος ηλεκτρικών εκφορτίσεων

Πρέπει να εξακριβωθεί αν η εγκατάσταση τροφοδοσίας ηλεκτρικού ρεύματος είναι εφοδιασμένη με έναν διαφορικό διακόπτη υψηλής ευαισθησίας  $\Delta=30 \text{ mA}$  (DIN VDE 0100T739).

Οι μονοφασικές μηχανές είναι προστατευμένες από υπερφότωση με θερμική συσκευή τοποθετημένη στο περιτύλιγμα. Για τις τριφασικές μηχανές η προστασία πρέπει να εγκατασταθεί από τον αγοραστή.

Σαν αγωγό σύνδεσης πρέπει να χρησιμοποιήσετε:

- σε ανοικτό μέρος → αγωγό H07RN-F
- σε εσωτερικά μέρη → αγωγό H05RN-F ή H07RN-F

Για την σύνδεση μονοφασικών μηχανών βλέπε Σχ. 1

Για την σύνδεση τριφασικών μηχανών βλέπε Σχ. 2

Για την σύνδεση μονοφασικών μηχανών διπλής πίεσης βλέπε Σχ. 3

Στην περίπτωση που πρόκειται να χρησιμοποιήσετε το μηχάνημα για άντληση πόσιμου νερού θα πρέπει προηγουμένως να το πλύνετε ενδελεχώς.

Στην περίπτωση [άντλησης] πόσιμου νερού όλα τα εξαρτήματα που χρησιμοποιούνται πριν ή μετά την αντλία θα πρέπει να είναι εγκεκριμένα για επαφή με υγρά που προορίζονται για ανθρώπινη χρήση



## ΚΕΦ. 5 ΛΕΙΤΟΥΡΓΕΙΑ (Βλ. Σχ. 4)



### ΠΡΟΕΙΔΟΠΟΙΗΣΗ

Χρησιμοποιήστε την αντλία στο πεδίο χρήσης που αναφέρεται στην πινακίδα.



### ΠΡΟΕΙΔΟΠΟΙΗΣΗ

Αποφύγετε την στεγνή λειτουργία της αντλίας, γιατί η έλλειψη νερού μπορεί να προκαλέσει υπερθέρμανση στην αντλία. Σε αυτήν την περίπτωση στο εσωτερικό του συστήματος αυξάνεται υπερβολικά η θερμοκρασία του νερού και υπάρχει κίνδυνος εγκαυμάτων. Είναι λοιπόν απαραίτητο να βγει η πρίζα και να κρυώσει το σύστημα.



### ΠΡΟΕΙΔΟΠΟΙΗΣΗ

Μην γυρίζεται την ηλεκτροαντλία όταν η παροχή είναι τελείως κλειστή.

Πριν βάλετε σε λειτουργία την ηλεκτροαντλία, γεμίστε τον σωλήνα αναρρόφησης και το σώμα της ηλεκτροαντλίας με νερό από το καπάκι γεμίσματος, προσέξτε να μην υπάρχει χάσιμο, ξανακλείστε το καπάκι και βάλτε σε λειτουργία την ηλεκτροαντλία. (4) Ελέγξτε ότι η κατεύθυνση περιστροφής είναι αριστερόστροφη κοιτάζοντας την ηλεκτρική αντλία από την πλευρά του ανεμιστήρα του κινητήρα. Πάνω στις τριφασικές μηχανές μπορεί να αλλάξει η περιστροφή αλλάζοντας μεταξύ τους τις δύο φάσεις. Αν η ηλεκτροαντλία μείνει αχρησιμοποίητη για μεγάλα χρονικά διαστήματα, πριν την βάλετε σε λειτουργία είναι απαραίτητο να επαναλάβετε τις ενέργειες γεμίσματος.

## ΚΕΦ. 6 ΣΥΝΤΗΡΗΣΗ ΚΑΙ ΨΑΞΙΜΟ ΒΛΑΒΩΝ



### ΚΙΝΔΥΝΟΣ

Κίνδυνος ηλεκτρικών εκπορτίσεων

Πριν πραγματοποιήσετε οποιαδήποτε ενέργεια συντήρησης, αποσυνδέστε την αντλία από το δίκτυο της τροφοδοσίας ηλεκτρικού ρεύματος.

Σε φυσιολογικές καταστάσεις οι ηλεκτροαντλίες της σειράς MULTINOX VE+ δεν έχουν ανάγκη συντήρησης.

Προληπτικά μόνο για πιθανές βλάβες συμβουλεύουμε τον περιοδικό έλεγχο της παρεχόμενης πίεσης και της απορρόφησης ηλεκτρικού ρεύματος.

Μια μείωση της πίσης είναι σύμπτωμα φθοράς της αντλίας. Μια αύξηση της απορρόφησης ρεύματος είναι σύμπτωμα ανόμαλων μηχανικών τριβών στο εσωτερικό της αντλίας και/ή της μηχανής.

Αν η συσκευή πρέπει να μείνει αχρησιμοποίητη για μεγάλα χρονικά διαστήματα (π.χ. μια εποχή), συμβουλεύουμε να την αδειάσετε τελείως, να την ξεπλύνετε με καθαρό νερό και να την οποθετήσετε σ'ένα στεγνό μέρος.

ΕΜΠΟΔΙΑ	ΠΙΘΑΝΗ ΑΙΤΙΑ	ΛΥΣΗ
Η ηλεκτροαντλία δεν αντλεί νερό, η μηχανή δεν γυρίζει	1) Ελλιπή τροφοδοσίας. 2) Επέμβαση προστασίας μηχανής. 3) Ελλατωματικός συμπυκνωτής. 4) Μπλοκαρισμένο δένδρο.	1) Ελέγξτε αν υπάρχει τάση και αν η μπρίζα είναι καλά βολιμένη. 2) Βεβαιωθείτε για την αιτία και ξαναανέψτε τον διακόπτη. Αν έχει επέμβει το θερμικό περιμένετε να κρυώσει το σύστημα. 3) Αντικαταστήστε τον συμπυκνωτή. 4) Εξακριβώστε την αιτία και ελευθερώστε την ηλεκτροαντλία.
Η μηχανή γυρίζει, αλλά η ηλεκτροαντλία δεν αντλεί υγρό	1) Αναρρόφηση αέρα.  2) Λάθος φορά περιστροφής.	1) - Ελέγξτε αν οι συνδέσεις έχουν κάνουν καλό κράτημα. - Ελέγξτε αν το επίπεδο του υγρού δεν έχει κατεβεί κάτω από την βαλβίδα του πάτου. - Εξακριβώστε αν η βαλβίδα του πάτου κάνει καλό κράτημα και αν είναι μπλοκαρισμένη. 2) Αποκαταστήστε την σωστή φορά περιστροφής.
Η ηλεκτροαντλία σταματάει μετά από ένα μικρό χρονικό διάστημα λειτουργίας εξ αιτίας της επέμβασης της θερμικής μηχανοπροστασίας.	1) Τροφοδοσία μη προσαρμοσμένη με τα στοιχεία της ετικέτας. 2) Ένα στερεό σώμα μπλοκάρισε τον οπισθογάφο. 3) Υγρό πολύ πυκτό.	1) Ελέγξτε την τάση των αγωγών του καλοδίου τροφοδοσίας. 2) Αποσυναμολογήστε την αντλία και καθαρίστε την. 3) Αλλάξτε μοντέλο ηλεκτροαντλίας.

Αν μετά που θα έχετε κάνει όλες τις παραπάνω ενέργειες το εμπόδιο δεν έχει εξαλειφθεί πρέπει να απευθυνθείτε στο πιο κοντινό κέντρο επισκευών.

Πριν χρησιμοποιήσετε την αντλία, διαβάστε το Κεφάλαιο εφαρμογής για σωστή χρήση.

Εάν η αντλία χρησιμοποιείται για εφαρμογές με πόσιμο νερό για ανθρώπινη κατανάλωση και δεν χρησιμοποιείται για μεγάλο χρονικό διάστημα, επαναλάβετε τις διαδικασίες που αναφέρονται στο κεφάλαιο εγκατάστασης.



# SPIS TREŚCI

ROZDZIAŁ	OPIS
1	INFORMACJE OGÓLNE
2	OGRANICZENIA W ZASTOSOWANIU
3	INSTALOWANIE
4	PODŁĄCZENIE ELEKTRYCZNE
5	URUCHOMIENIE
6	KONSERWACJA I WYKRYWANIE USTEREK
-	GARANTIE VOORWAARDEN

## OSTRZEŻENIE

Oznaczenia dla bezpieczeństwa osób i przedmiotów.

Należy zwrócić szczególną uwagę na oznaczenia (napisy) opatrzone następującymi symbolami.



### NIEBEZPIECZEŃSTWO - RYZYKO WYŁADOWAŃ ELEKTRYCZNYCH

Ostrzega, że brak należytej uwagi może powodować powstawanie wylądowań elektrycznych.



### NIEBEZPIECZEŃSTWO

Ostrzega, że brak należytej uwagi może powodować powstanie dużego ryzyka dla osób i/lub przedmiotów.



### OSTRZEŻENIE

Ostrzega, że brak należytej uwagi może powodować powstanie ryzyka uszkodzenia pompy albo instalacji.

## UWAGA

Przed przystąpieniem do instalacji, należy przeczytać bardzo dokładnie i uważnie niniejszą instrukcję. Wszelkie usterki spowodowane nie przestrzeganiem wskazówek, zawartych w instrukcji nie będą objęte gwarancją.

Niniejsza instrukcja jest nieodłączną częścią produktu i należy ją konsultować przy pierwszym uruchomieniu oraz w celu zagwarantowania prawidłowej obsługi i konserwacji.

## ROZDZIAŁ 1 INFORMACJE OGÓLNE

Elektropompy należące do serii MULTINOX VE+ są przystosowane do pompowania czystej wody, pozbawionej gazów rozpuszczonych. Elektropompy należące do tej serii są typu wielostopniowo odśrodkowego.

Każda elektropompa w czasie montażu jest poddana próbie i dokładnemu opakowaniu.

W momencie dostawy należy sprawdzić, czy elektropompa nie została uszkodzona podczas transportu; w takim wypadku prosimy o zgłoszenie uwag natychmiast sprzedawcy.

Wszystkie materiały pozostające w kontakcie z wodą zostały przetestowane i zatwierdzone, w związku z tym wymagane jest używanie wyłącznie oryginalnych części zamiennych.

## ROZDZIAŁ 2 OGROMACZENIA W ZASTOSOWANIU



### OSTRZEŻENIE

Pompa nie jest przystosowana do pompowania cieczy palnych i niebezpiecznych. Pompy nie wolno stosować do pompowania substancji kwasowych lub korodujących.



### OSTRZEŻENIE

Należy unikać całkowitej pracy elektropompy na sucho.

### Adnotacja

Pompa nadaje się do wody pitnej przeznaczonej do spożycia przez ludzi (D.M.174 i ACS). Jeżeli pompa zostanie użyta do innego zastosowania, nie będzie jej można wykorzystać w późniejszym czasie do pompowania wody pitnej.

- Maksymalna temperatura pompowanej cieczy: 50 °C przy pracy ciągłej
- Maksymalna temperatura w pomieszczeniu: 40 °C
- Maksymalna liczba uruchomień na godzinę: 40 równomiernie rozłożonych
- Maksymalna wysokość zasysania: 6 m
- Dopuszczalne maksymalne ciśnienie robocze:  
12 bar (MULTINOX VE+ 4-90 & 6-90)  
16 bar (MULTINOX VE+ 4-120)  
20 bar (MULTINOX VE+ 8-90 & 8-120)

## ROZDZIAŁ 3 INSTALACJA (PATRZ FIG. 4)



### NIEBEZPIECZEŃSTWO - RYZYKO WYŁADOWAŃ ELEKTRYCZNYCH - RYZYKO WYŁADOWAŃ ELEKTRYCZNYCH

Wszystkie czynności związane z instalacją powinny być wykonywane pod warunkiem, że pompa jest wyłączona z sieci zasilającej.



### OSTRZEŻENIE

Chronić elektropompę i cały system rurowy przed zamrożeniem i innymi czynnikami atmosferycznymi.



### NIEBEZPIECZEŃSTWO

Urządzenie to mogą używać dzieci od 8 roku życia oraz osoby o upośledzeniu fizycznym, sensorycznym lub umysłowym lub o nikłym doświadczeniu i wiedzy tylko wtedy, gdy będą to czynić pod nadzorem lub zostały poinstruowane o bezpiecznym użytkowaniu urządzenia i rozumieją zagrożenia od niego płynące. Zabrania się dzieciom bawić urządzeniem. Czyszczenia i serwisowania eksploatacyjnego nie wolno dokonywać dzieciom bez nadzoru.

W przypadku zastosowania pompy do pompowania wody pitnej, przed zainstalowaniem należy ją wymyć. Wymyć pompę również w przypadku długiego okresu postoju

W przypadku wody pitnej, wszystkie zastosowane przed i za pompą materiały muszą być zgodne z przepisami dotyczącymi kontaktu z wodą przeznaczoną do spożycia przez ludzi

- Elektropompy należące do serii MULTINOX VE+ nie są samozasysające
- Zaleca się instalację pod różnicą poziomów
- Do instalacji ponad różnicą poziomów należy zastosować system rurowy zasysania o średnicy identycznej do otworu zasysania elektropompy
- W przypadku jeśli wysokość HA przewyższa 4 metry, należy użyć system rurowy o zwiększonej średnicy. (patrz Fig. 4)
- System rurowy zasysania nie powinien prezentować syfonów, aby uniknąć formowania się komór z powietrzem
- Należy upewnić się, czy rura ma prawidłową szczelność od powietrza
- Na końcu rury zasysającej należy zainstalować zawór ssący z filtrem. (1)
- Aby uniknąć formowania się wirów powietrznych należy zanurzyć rurę zasysającą przynajmniej 50 cm w cieczy do pompowania H1
- Aby zmniejszyć straty w obciążeniu na uruchomienie, należy zastować rurę o średnicy jednakowej lub większej od otworu elektropompy
- Zaleca się zainstalowanie zaworu zwrotnego bezpośrednio na rurze tłocznej, co pozwala wyeliminować szkodę w elektropompie wywołaną przez ewentualne uderzenia powrotne. (2)
- Po zainstalowaniu zaworu bezpowrotnego zaleca się zamontowanie zaworu. (3)
- Rury powinny być przymocowane tak, aby ich ciężar nie obciążał elektropompy
- Rury ssące i tłoczne powinny przebiegać na odległości jak najkrótszej z jak najmniejszą możliwą ilością zakrętów
- W przypadku stałego zamontowania zaleca się zablokowanie elektropompy na płaszczyźnie wspierającej
- W celu uniknięcia wibracji na urządzeniu zaleca się połączenie elektropompy z odcinkiem rury elastycznej i wmontowanie między elektropompą i płaszczyznę wspierającą warstwy z gumy lub innego materiału antywibracyjnego
- W przypadku elektropomp ruchomych (wypasowanych w uchwył) zastosowanie ich w basenie jest dozwolone jeśli w basenie nie znajdują się ludzie i jeśli urządzenie jest wyposażone w wyłącznik zabezpieczający
- Należy upewnić się, czy silnik ma odpowiednią wentylację

## ROZDZIAŁ 4 PODŁĄCZENIE ELEKTRYCZNE



### OSTRZEŻENIE

Należy upewnić się, że napięcie i częstotliwość na tabliczce znamionowej odpowiadają charakterystykom sieci zasilającej, którą dysponujemy.



### NIEBEZPIECZEŃSTWO - RYZYKO WYŁADOWAŃ ELEKTRYCZNYCH

Obowiązkiem odpowiedzialnego za instalację jest upewnienie się czy instalacja została wyposażona w dostateczne uziemienie, odpowiadające obowiązującym normom.



### NIEBEZPIECZEŃSTWO - RYZYKO WYŁADOWAŃ ELEKTRYCZNYCH

Należy sprawdzić czy instalacja zasilana prądem jest wyposażona w wyłącznik dyferencyjny o wysokiej czułości  $\Delta=30$  mA (DIN VDE 0100T739).

Silniki jednofazowe są chronione od przeciążenia za pomocą przyrządu termicznego wprowadzonego do uzwojenia. W silnikach trójfazowych takie zabezpieczenie musi być zainstalowane przez użytkownika. Jako przewodnik podłączenia należy zastosować:

- Na przestrzeni otwartej → przewód H07RN-F
- W pomieszczeniach zamkniętych → przewód H05RN-F lub H07RN-F
- Do podłączenia silników jednofazowych zob. Rys. 1
- Do podłączenia silników trójfazowych zob. Rys. 2
- Do podłączenia silników jednofazowych o podwójnym napięciu zob. Rys. 3

## ROZDZIAŁ 5 URUCHOMIENIE (PATRZ FIG. 4)



### OSTRZEŻENIE

Używać pompy zgodnie z informacjami na tabliczce znamionowej. Przed użyciem pompy należy przeczytać rozdział "Zastosowanie" w celu właściwego użytkowania.



### OSTRZEŻENIE

Należy bezwzględnie unikać działania pompy na sucho, ponieważ może spowodować to przegrzanie urządzenia. W takim przypadku, woda obecna wewnątrz układu może osiągnąć bardzo wysoką temperaturę, co wiąże się z występowaniem niebezpieczeństwa poparzeń. Aby temu zapobiec, należy wyjąć wtyczkę z gniazdka i doprowadzić do ochłodzenia układu.



### OSTRZEŻENIE

Nie wolno wprawiać w ruch elektropompy przy całkowicie zamkniętej stronie tłocznej.

Przed uruchomieniem elektropompy napełnić wodą rurę zasysającą i korpus pompy za pomocą korka wlewowego, upewnić się czy nie ma ubytków, zamknąć korek i uruchomić elektropompę (4). Kontrolować, czy kierunek obrotów jest przeciwny do kierunku ruchu wskazówek zegara patrząc na elektropompę od strony wirnika silnika. W elektropompach trójfazowych jest możliwe odwrócenie kierunku obrotów zamieniając między sobą dwie fazy. Jeśli pozostaje wyłączona przez dłuższe okresy czasu przed ponownym jej uruchomieniem należy powtórzyć operację napełnienia.

## ROZDZIAŁ 6 KONSERWACJA I POSZUKIWANIE USZKODZEŃ



### NIEBEZPIECZEŃSTWO - RYZYKO WYŁADOWAŃ ELEKTRYCZNYCH

Przed wykonaniem jakichkolwiek czynności konserwacji należy wyłączyć pompę z sieci zasilania elektrycznego.

- W warunkach normalnych elektropompy typu MULTINOX VE+ nie wymagają dodatkowego utrzymania
- W czasie możliwych awarii zaleca się czasową kontrolę ciśnienia i poboru prądu
- Zmieszone ciśnienie jest oznaką że pompa jest uszkodzona
- Wyższy pobór prądu jest oznaką innych uszkodzeń mechanicznych pompy lub silnika
- Jeśli elektropompa ma pozostać bez ruchu przez dłuższe okresy czasu (na przykład przez cały sezon) zaleca się całkowite jej opróżnienie, wypłukanie jej czystą wodą i umieszczenie jej w suchym miejscu
- Jeśli pompa jest stosowana do wody pitnej przeznaczonej do spożycia przez ludzi i nie jest używana przez dłuższy czas, należy powtórzyć procedury wymienione w rozdziale Instalacja.

ZAISTNIAŁY PROBLEM	MOZLIWA PRZYCZYNA REMEDIUM	NAPRAWA
ELEKTROPOMPA NIE DOSTARCZA WODY, SILNIK NIE PRACUJE	1) Brak zasilania.	Sprawdzić czy jest napięcie i czy wtyczka jest prawidłowo podłączona.
	2) Włączył się system ochrony silnika.	Upewnić się, jaka jest tego przyczyna i ponownie uruchomić wyłącznik. Jeśli włączył się ochłodzi.
	3) Kondensator uszkodzony.	Wymienić kondensator.
	4) Wał zablokowany.	Ustalić przyczynę i odblokować elektropompę.
SILNIK PRACUJE, ALE ELEKTROPOMPA NIE DOSTARCZA PŁYNU	1) Wchłania powietrze.	1) Sprawdzić czy: <ul style="list-style-type: none"> <li>• Złącza są uszczelnione.</li> <li>• Poziom płynu nie obniżył się pod zawór dolny.</li> <li>• Dolny zawór jest szczelny i czy nie jest zablokowany.</li> </ul>
	2) Nieprawidłowy kierunek obrotów.	Przywrócić prawidłowy kierunek obrotów.
ELEKTROPOMPA ZATRZYMUJE SIĘ PO KRÓTKIM OKRESIE FUNKCJONOWANIA WSKUTEK DZIAŁANIA BEZPIECZNIKA TERMICZNEGO	1) Zasilanie nie jest zgodne z danymi na tabliczce.	Skontrolować napięcie na przewodach zasilających.
	2) Jakiś przedmiot zablokował wirnik.	Rozmontować pompę i wyczyścić ją.
	3) Płyn jest zbyt gęsty.	Zmienić typ elektropompy.

Om man efter att ha följt de ovannämnda instruktionerna inte kunnat eliminera besväret ska man vända sig till närmaste repareringscenter.

# INDICE

CAPITOL	DESCRIERE
1	GENERALITĂȚI
2	PARAMETRI LIMITĂ DE FUNCȚIONARE
3	INSTALAREA
4	LEGATURI ELECTRICE
5	PUNEREA ÎN FUNCȚIUNE
6	ÎNȚREȚINEREA ȘI GĂSIREA DEFECTELOR
-	GARANȚIE

## AVVERTENZA

Atenționări pentru siguranță persoanelor și a obiectelor.  
Acordați atenție deosebită textelor corespunzătoare următoarelor semne.



### PERICOL - RISC DE DESCĂRCĂRI ELECTRICE

Avertizează că neobservarea acestui semn implică riscul de descărcare electrică.



### PERICOL

Avertizează că neobservarea acestui indicator implică grave riscuri pentru persoane și obiecte.



### ATENȚIE

Avertizează că neobservarea acestui semn implică riscul dăunării pompei sau a instalației.

## ATENȚIE

Înainte de a începe instalarea, citiți cu atenție conținutul acestui manual. Daunele provocate de nerespectarea indicațiilor date nu vor putea fi acoperite de garanție.

Acest manual este parte integrantă a produsului și trebuie consultat înainte de a porni pompa pentru prima dată și pentru a asigura buna utilizare și întreținere a acesteia.

## CAPITOL 1 GENERALITĂȚI

Electropompele din seria MULTINOX VE+ sunt adaptate pomparei de ape curate, fără gaze dizolvate. Electropompele din această serie sunt de tip centrifugă multistadiu. Orice electropompă după montare este supusă unui control de calitate ambalajul fiind efectuat cu grijă. În momentul consemnării verificați dacă electropompa nu a avut daune pe durata transportului; în acest caz anunțați imediat furnizorul. În orice caz până în și nu după opt zile dela data cumpărării.

Toate materialele care vin în contact cu apa sunt testate și aprobate; din acest motiv, este recomandat să folosiți exclusiv piese de schimb originale.

## CAPITOL 2 PARAMETRI LIMITĂ DE FUNCȚIONARE



### ATENȚIE

Electropompa nu e adaptată pompării lichidelor inflamabile sau periculoase. Pompa nu trebuie folosită pentru substanțe acide și/sau corozive.



### ATENȚIE

Evitați funcționarea în gol a electropompei.

### Notă

Pompa este adecvată pentru pomparea apei potabile de uz uman (D.M.174 și ACS). În cazul în care pompa a fost folosită în alte scopuri, și nu pentru a pompa apă potabilă, aceasta nu poate fi folosită în acest scop dacă a fost folosită pentru a pompa alte lichide.

- Temperatura maximă a lichidului pompat: 50 °C la funcționare continuă
- Temperatura maximă a mediului: 40 °C
- Numărul maxim de porniri într-o oră: 40 egal distribuite
- Înălțimea maximă de aspirație: 6 m
- Presiunea maximă permisă de funcționare:  
12 bar (MULTINOX VE+ 4-90 & 6-90)  
16 bar (MULTINOX VE+ 4-120)  
20 bar (MULTINOX VE+ 8-90 & 8-120)

## CAPITOL 3 INSTALAREA (VEZI FIG. 4)



### PERICOL - RISC DE DESCĂRCĂRI ELECTRICE

Electropompa nu e adaptată pompării lichidelor inflamabile sau periculoase.



### ATENȚIE

Evitați funcționarea în gol a electropompei.



### PRICOL

Acest aparat poate fi utilizat de copii cu vârsta de 8 ani și mai mari, precum și de persoane cu capacități fizice, senzoriale sau mentale reduse sau care nu dețin experiența și cunoștințele necesare, numai dacă acestea sunt supravegheate sau au fost instruite cu privire la utilizarea sigură a aparatului și înțeleg pericolele rezultate de aici. Copiii nu au voie să se joace cu aparatul. Curățarea și întreținerea de către utilizator nu trebuie realizate de copii fără a fi supravegheați.

Atunci când pompa este destinată utilizării cu apă potabilă, efectuați un ciclu de curățare înainte de instalare, precum și în cazul în care pompa nu a fost folosită o perioadă mai lungă.

În cazul utilizării cu apă potabilă, toate materialele utilizate atât în amonte cât și în aval de pompă trebuie să fie în conformitate și aprobate pentru contact cu apa destinată consumului uman.

- Electropompele din seria MULTINOX VE+ nu sînt autoaspirante
- Se recomandă instalația de trimitere cu presiune
- Pentru instalație de aspirație utilizați o tubulatură de aspirație de diametru egal cu cel dela gura de aspirație a electropompei
- În cazul în care înălțimea HA depășește 4 metri, adoptați o tubulatură de diametru superior. (Fig. 4)
- Tubulatura de aspirație nu trebuie să prezinte diferențe de înălțime sau sifoane, pentru a evita formarea golurilor de aer.
- Asigurați-vă ca tubul să mențină aerul perfect
- La extremitatea tubului de aspirație trebuie montată o supapă de fund cu filtru. (1)
- Pentru a evita formarea vorturilor de aer trebuie introdus tubul de aspirație cel puțin 50 cm în lichidul de pompat Hl
- Pentru a reduce pierderile de sarcină la refulare, trebuie utilizată o tubulatură de diametru egal sau major față de gura electropompii
- Se recomandă instalarea unei supape de blocaj direct pe tubulatura de refulare, ceea ce permite eliminarea daunelor provocate electropompii de eventuale diferențe de debit. (2)
- După supapa de blocaj se recomandă instalarea supapei de recepție. (3)
- Tuburile trebuie fixate în așa fel încît greutatea lor să nu fie pe electropompă
- Tuburile de aspirație si trimitere trebuie să parcurgă traectoria cea mai scurtă cu numărul minim de curbe
- În cazul instalației fixe se recomandă blocarea electropompei pe planul de susținere
- Pentru reducerea vibrațiilor în instalație se recomandă coteșarea electropompei cu un segment de tub flexibil si introducerea, între electropompa si planul de susținere, unui strat de cauciuc sau alt material antivibrații
- În cazul electropompelor mobile (dotate de miner) uzul în piscină e permis dacă nu sînt persoane în piscină si dacă instalația este dotată de întrerupător de protecție automat
- Asigurați-vă ca motorul sa aibă o bună ventilație



## CAPITOL 4 LEGATURI ELECTRICE



### ATENȚIE

Controlați ca tensiunea și frecvența să fie aceleași cu cele de la rețeaua de alimentare electrică disponibilă.



### PERICOL - RISC DE DESCĂRCĂRI ELECTRICE

Ca responsabil tehnicianului responsabil de instalație să verifice instalația electrică, împământarea conform normelor de protecție.



### PERICOL - RISC DE DESCĂRCĂRI ELECTRICE

Trebuie verificată instalația de alimentare să aibă în dotare un întrerupător de siguranță  $\Delta=30$  mA (DIN VDE 0100T739).

Motoarele monofazice sînt protejate de suprasarcini prin dispozitivul termic introdus în ambalaj. Pentru motoarele trifazice protecția trebuie să fie instalată de cumpărător. Precum conductor de legătură va fi utilizat:

- Afară → cablu H07RN-F
- În spații închise → cablu H05RN-F sau H07RN-F
- Pentru alegerea motoarelor monofazice vezi Fig. 1
- Pentru alegerea motoarelor trifazice vezi Fig. 2
- Pentru alegerea motoarelor monofazice bitensiune vezi Fig. 3

## CAPITOL 5 PUNEREA ÎN FUNCȚIUNE (VEZI FIG. 4)



### ATENȚIE

Utilizați pompa în limitele prescrise. Înainte de a utiliza pompa, citiți capitolul Aplicații pentru o utilizare corespunzătoare.



### ATENȚIE

Evitați cu strictețe funcționarea în gol a pompei: lipsa de apă poate duce la supraîncălzire! În interiorul sistemului apa ajunge la temperaturi foarte mari: fiți atenți să nu vă ardeți! Este necesar deci să scoateți cablul din priză și să așteptați răcirea sistemului.



### ATENȚIE

Nu rotiți pompa cu trimiterea complet închisă.

Înainte de a porni electropompa, umpleți de apă tubul de aspirație și corpul electropompă prin capacul de umplere, asigurați-vă că nu sînt pierderi, închideți capacul și porniți electropompa (4). Asigurați-vă că se rotește în sens opus acelor de ceasornic privind din fața electropompei, de pe partea cu ventilatorul motorului. În cazul electropompelor trifazice este posibilă schimbarea rotației schimbînd între ele cele două faze. Dacă electropompa nu se folosește pentru mult timp, înainte de a o porni trebuie să repetați operațiile de umplere.

## CAPITOL 6 ÎNTREȚINEREA ȘI GĂSIREA DEFECTELOR



### PERICOL - RISC DE DESCĂRCĂRI ELECTRICE

Înainte de a efectua orice operație de întreținere opriți alimentarea curentului electric.

- În condiții normale electropompele din seria MULTINOX VE+ nu au nevoie de intervenții de întreținere
- Pentru a preveni eventuale avarii se recomandă controlul periodic al presiunii furnite și absorbirea de curent
- O reducere a presiunii demonstrează gradul de uzură al electropompei
- Aumentarea consumului de curent demonstrează frecare mecanică anormală în electropompă sau în motor
- Dacă pompa trebuie lăsată nefolosită pentru o lungă perioadă de timp (ex. un sezon intreg), se recomandă golirea ei completă, clătirea cu apă curată și punerea în loc uscat.
- Dacă pompa este utilizată pentru aplicații cu apă potabilă destinată consumului uman și nu este folosită pentru o perioadă lungă de timp, repetați procedurile enumerate în capitolul Instalare.

DEFECTE	CAUZA POSIBILĂ	REMEDIU
ELECTROPOMPA NU VARSĂ APĂ, MOTORUL NU SE ROTEȘTE	1) Lipsa de alimentare.	Controlați dacă este tensiune și dacă ștecărul este bine introdus.
	2) Intervenția protecției motorului.	Asigurați-vă de reala cauză și rearmați întrerupătorul. Dacă a intervenit protecția termică așteptați ca sistemul să se racească.
	3) Condensator defect.	Substituiți condensatorul.
	4) Arbore blocat.	Verificați cauza și deblocați pompa.
MOTORUL SE INVIRTEȘTE, POMPA NU VARSĂ LICHID	1) Aspiră aer.	1) Controlați ca: <ul style="list-style-type: none"> <li>• Îmbinările să fie ermetice.</li> <li>• Nivelul lichidului să nu fie mai jos de valvula de fund.</li> <li>• Verificați starea valvulei de fund și să nu fie blocată.</li> </ul>
	2) Sensul de rotație greșit.	Instalați sensul corect de rotație.
POMPA SE OPREȘTE DUPĂ UN SCURT TIMP DE FUNCȚIONARE DATORITĂ INTERVENȚIEI MOTOPROTECTORULUI TERMIC	1) Alimentarea nu este în conformitate cu datele tehnice.	Controlați tensiunea pe conductorii cablului de alimentare.
	2) Un corp solid a blocat rotorul.	Demontați pompa și curățați-o.
	3) Lichid prea dens.	Schimbați tipul de pompă.

Dacă după executarea operațiilor de mai sus inconvientul nu a fost eliminat trebuie să vă adresați centrului de asistență tehnică cel mai apropiat.

# TÁRGYMUTATÓ

FEJEZET	LEÍRÁS
1	ÁLTALÁNOS TUDNIVALÓK
2	ALKALMAZÁSI HATÁROK
3	BESZERELÉS
4	ELEKTROMOS BEKÖTÉS
5	MŰKÖDÉSBE HOZATAL
6	KARBANTARTÁS ÉS HIBAKERESÉS
-	GARANTIEVOORWAARDEN

## FIGYELMEZTETÉS

FIGYELMEZTETÉS a személyi és tárgyi biztonság megőrzése érdekében. Fordítsanak különleges figyelmet az alábbi jelekkel ellátott feliratokra.



### VESZÉLY - ELEKTROMOS KISÜLÉS VESZÉLYE

Figyelmeztet, hogy az előírás nem figyelembevétele elektromos kisülés veszélyével jár.



### VESZÉLY

Figyelmeztet, hogy az előírás nem figyelem- bevétele súlyos személyi és tárgyi biztonságra néző veszélyt idézhet elő.



### FIGYELMEZTETÉS

Figyelmeztet, hogy az előírás nem figyelembevétele a szivattyú vagy a berendezés károsodásához vezethet.

## FIGYELEM

a beszerelés megkezdése előtt olvassák el figyelmesen ezen használati utasítást. Az előírás nem tiszteletben tartásából származó károsodást nem fedí garancia.

Ez a kézikönyv a termék szerves részét képezi, el kell olvasni az első beindításhoz, illetve a megfelelő használat és karbantartás biztosításához.

## FEJEZET 1 ÁLTALÁNOS TUDNIVALÓK

Az MULTINOX VE+ sorozat elektromotoros szivattyúi alkalmasak oldott gázokat nem tartalmazó tiszta víz szivattyúzására. E sorozat elektromotoros szivattyúi többstádiumú centrifugális típusúak.

Minden elektromotoros szivattyú az összeszereléskor a legnagyobb gonddal van leellenőrizve és becsomagolva. Leszállításkor ellenőrizni hogy a szivattyú szállítás közben nem szenvedett-e kárt, mely esetben azonnal értesíteni az eladót. Ez minden esetben az eladás pillanatától számított nyolc napon belül és nem azon túl történjék.

Az összes vízzel érintkező anyagot tesztelték és jóváhagyták, ezért kizárólag eredeti pótalkatrészek használata engedélyezett.

## FEJEZET 2 ALKALMAZÁSI HATÁROK



### FIGYELMEZTETÉS

Az elektromotoros szivattyú nem alkalmas gyűlékony vagy veszélyes folyadékok szivattyúzására. Tilos a szivattyút savas és/vagy maró hatású anyagokhoz használni



### FIGYELMEZTETÉS

Szigorúan elkerülni az elektromotoros szivattyú száraz üzemeltetését.

### Megjegyzés

A szivattyú emberi fogyasztásra szánt ivóvízzel történő használatra alkalmas (D.M.174 és ACS). Amennyiben a szivattyút az emberi fogyasztásra szánt ivóvizttől eltérő használatra tervezték, később tilos a szivattyút ivóvízzel történő használatához alkalmazni.

- A szivattyúzott folyadék maximális hőmérséklete:  
50 °C folyamatos üzemben
- Maximális környezeti hőmérséklet:  
40 °C
- Maximális óránkénti beindítások száma: 40 egyenletesen elosztva
- Maximális szívási magasság: 6 m
- Maximális megengedett üzemi nyomás:  
12 bar (MULTINOX VE+ 4-90 & 6-90)  
16 bar (MULTINOX VE+ 4-120)  
20 bar (MULTINOX VE+ 8-90 & 8-120)

## FEJEZET 3 BESZERELÉS (LÁSD 4. ÁBRA)



### VESZÉLY - ELEKTROMOS KISÜLÉS VESZÉLYE

A beszereléssel kapcsolatos minden műveletet a szivattyúnak a hálózattól való kikapcsolt állapotában kell elvégezni.



### FIGYELMEZTETÉS

Az elektromotoros szivattyút és az egész csővezetékét óvni kell a megfagyástól és az dőjárás viszontagságaitól.



### VESZÉLY

Jelen készüléket 8 éves, vagy annál idősebb gyermekek, valamint korlátozott fizikai, szenzoros, vagy mentális képességű személyek, illetve olyan személyek, akik nem rendelkeznek megfelelő tapasztalatokkal és ismeretekkel csak felügyelet mellett használhatják, vagy akkor, ha a készülék biztonságos használatára vonatkozóan betanították őket és megértik a készülék használatában rejlő veszélyeket. A gyermekek nem játszhatnak a készülékkel. A tisztítást és a felhasználói karbantartási munkálatokat nem végezhetik gyermekek felügyelet nélkül.

Ivóvíz használatához történő telepítés esetén a telepítés előtt végezzék el a szivattyú mosását. A szivattyút hosszú ideig történő állás után is át kell mosni

Ivóvíz esetén a szivattyú be- és kimeneténél használt összes anyagnak alkalmasnak kell lennie az emberi fogyasztásra szánt ivóvízzel történő érintkezésre.

- Az MULTINOX VE+ sorozat elektromotoros szivattyúi nem önindítóak
- Ajánlott a vízszint alatti beszerelése.
- Vízszint feletti beszerelés esetén alkalmazni kell egy szívóvezeték, amelynek átmérője megegyezik a szivattyú szivónyílásának átmérőjével
- Abban az esetben, amikor a magasság HA meghaladja a 4 métert, egy nagyobb átmérőjű csővezetékkel kell alkalmazni. (ábra 4)
- A szívóvezetékben nem szabad hatványaknak és/vagy ellenlejtőknek lenniük, a légzsákok kialakulásának elkerülése céljából.
- Megbizonyosodni, hogy a cső hermetikusan légzáró legyen
- A szívócső végére szükséges beszerelni egy fenékszelepet szűrővel. (1)
- Légörvények keletkezésének elkerülése céljából a szívócsövet legalább 50 cm-nyire bele kell meríteni a szivattyúzónivaló folyadékba HI
- A vízszállító csővezetékben végbenő tehervesztés csökkentése érdekében egy olyan csővezetékkel kell használni, amelynek átmérője egyenlő vagy nagyobb a szivattyúnyílásnál
- Ajánlott beszerelni egy visszatérésgátló szelepet egyenesen a vízszállító csővezetékre, amely lehetővé teszi az esetleges kósütések által az elektromotoros szivattyún okozott károk eltávolítását. (2)
- A visszatérésgátló szelep után ajánlott egy megszakító szelep beszerelése. (3)
- A csővezetéküket oly módon kell rögzíteni, hogy a súlyuk ne nehezdedjen az elektromotoros szivattyúra
- A szívóvezetéknek és a vízszállító csővezetéknek a legrövidebb szakaszt kell megtenniük a lehető legkevesebb görbülettel
- Állandó beszerelés esetén ajánlott az elektromotoros szivattyút a felfekvési felülethez rögzíteni
- A berendezés vibrálásának mérséklése céljából ajánlott az elektromotoros szivattyú bekötéséhez egy hajlékony csődarabot használni, és egy gumibetéttel, vagy más rezgéscsillapító anyagot beilleszteni az elektromotoros szivattyú és a felfekvési felület közé
- Hordozható (fogantyúval ellátott) elektromotoros szivattyú esetén a medencében való használatuk megengedett, ha nincsenek emberek a medencében, és ha a berendezés el van látva egy biztosítókapcsolóval
- Megbizonyosodni, hogy a motor szellőzése jó legyen

## FEJEZET 4 ELEKTROMOS BEKÖTÉS



### FIGYELMEZTETÉS

Megbizonyosodni, hogy az elektromotoros szivattyú tábláján szereplő feszültség és frekvencia megegyezzen a táphálózatéval.



### VESZÉLY - ELEKTROMOS KISÜLÉS VESZÉLYE

A beszerelésért felelős személynek kell megbizonyosodnia, hogy az elektromos táprendszer el legyen látva egy hatékony földelő berendezéssel az érvényben lévő normatívák szerint.



### VESZÉLY - ELEKTROMOS KISÜLÉS VESZÉLYE

Meg kell bizonyosodni, hogy az elektromos táprendszer el legyen látva egy magas érzékenységű differenciálkapcsolóval  $\Delta=30$  mA (DIN VDE 0100T739).

Az egyfázisú motorok védve vannak a túlterheléstől a tekercselésbe illetett termosztát révén. A háromfázisú motorok esetén a védelmet a fogyasztóknak kell beszerelniük. Bekötési vezetéként használni kell:

- A szabadban → H07RN-F kábel
- Belső helyiségekben → H05RN-F vagy H07RN-F kábel
- Az egyfázisú motorok kapcsolásáért lásd 1.Ábra
- A háromfázisú motorok kapcsolásáért lásd 2.Ábra
- Az egyfázisú, kettős feszültségű motorok kapcsolásáért lásd 3.Ábra

## FEJEZET 5 MŰKÖDÉSBE HOZATAL (LÁSD 4. ÁBRA)



### FIGYELMEZTETÉS

A fémtáblán megjelölt terhelési tartományon belül használja az elektromotoros szivattyút. A szivattyú használata előtt olvassa el az Alkalmazás fejezetet a megfelelő használat érdekében.



### FIGYELMEZTETÉS

Feltétlenül kerülje a szivattyú szárazon való üzemelését, mivel a vízhiány annak túlmelegedését okozhatja. Ez esetben a rendszer belsejében a víz nagyon magas hőmérsékletet ér el, s ebből kifolyólag égésveszély áll fenn. Akkor ki kell húzni a csatlakozót a konnektorból, s meg kell várni, hogy a rendszer lehűljön.



### FIGYELMEZTETÉS

Ne járassa a szivattyút, ha a nyomócső teljesen le van zárva.

Az elektromotoros szivattyú beindítása előtt feltölteni vízzel a szivócsövet és a szivattyúhengert a töltőcsonkon keresztül, megbizonyosodni, hogy ne legyen folyadékvesztés, visszazárni a töltőcsonkot, és beindítani az elektromotoros szivattyút (4). Ellenőrizze, hogy a forgásirány az óramutató járásával ellentétes, ha az elektromos szivattyút a motorventillátor irányából nézi. A háromfázisú elektromotoros szivattyúkon meg lehet fordítani a forgásirányt két fázis egymás között való felcserélésével. Ha az elektromotoros szivattyú hosszú ideig nincs használva, az újraindítás előtt meg kell ismétlni a feltöltési műveleteket.

## FEJEZET 6 KARBANTARTÁS ÉS HIBAKERESÉS



### VESZÉLY - ELEKTROMOS KISÜLÉS VESZÉLYE

Bármilyen karbantartási munka elvégzése előtt az elektromotoros szivattyút ki kell kötni az elektromos hálózatból.

- Normális körülmények között az MULTINOX VE+ sorozat elektromotoros szivattyúi nem igényelnek semmiféle karbantartást
- Lehetséges károsodások megelőzése érdekében ajánlott időszakosan ellenőrizni a szolgáltatott nyomást és az áramfelvételt
- A nyomás csökkenése a szivattyú kopásának a tünete
- Az áramfelvétel emelkedése a szivattyúban és / vagy a motorban meglevő rendellenes gépi súrlódást jelzi
- Ha az elektromotoros szivattyú hosszú időszakokra használaton kívül van helyezve (például egy teljes időnyre), ajánlott teljesen kiüríteni, tiszta vízzel kiöblíteni, és száraz helyre eltenni
- Ha a szivattyút emberi fogyasztásra szánt ivóvízzel való használatra szánják, és nem használják hosszabb ideig, ismétlje meg a Telepítés fejezetben felsorolt eljárásokat.

MEGHIBÁSODÁS	LEHETSÉGES OK	HELYREHOZATAL
AZ ELEKTROMOTOROS SZIVATTYÚ NEM SZOLGÁLTAT VIZET, A MOTOR NEM FOROG	1) Energiaellátás hiánya.	Ellenőrizni, hogy van-e feszültség, és hogy a villásdugó jól be van-e illesztve.
	2) A motorvédő működésbe lépett.	Megbizonyosodni az okról, és újra üzemképessé tenni a kapcsolót. Ha a termikus motorvédő lépett működésbe, megvárni, amíg a rendszer lehül.
	3) A kondenzátor meghibásodott.	Kicserélni a kondenzátort.
	4) A tengely elakadt.	Ellenőrizni az okot, és megszabadítani a szivattyút az elakadástól.
A MOTOR FOROG, DE AZ ELEKTROMOTOROS SZIVATTYÚ NEM SZOLGÁLTAT FOLYADÉK	1) Levegőt szív be.	Ellenőrizze: <ul style="list-style-type: none"> <li>• Hogy az illesztések vízzáróak legyenek.</li> <li>• Hogy a folyadék szintje nem süllyedt-e a fenékszelep alá.</li> <li>• Hogy a fenékszelep vízzáró legyen, és hogy ne legyen megakadva.</li> </ul>
	2) A forgásirány nem helyes.	Visszaállítani a helyes forgásirányt.
A MOTOR EGY RÖVID ÜZEMELÉSI IDŐ UTÁN LEÁLL A TERMIKUS MOTORVÉDŐ MŰKÖDÉSBE LÉPÉSE MIATT	1) A betáplálás nem felel meg a fém tábla adatainak.	Ellenőrizni a feszültséget a tápkábel vezetőin.
	2) Egy szilárd test elakasztotta a szivattyúkereket.	Szét szerelni az elektromotoros szivattyút, és megtisztítani.
	3) Túl sűrű a folyadék.	Más típusú szivattyút használni.

Ha a fent említett műveletek elvégzése után a meghibásodás nem szűnt meg, a legközelebbi javítószolgálathoz kell fordulni.

# OBSAH

KAPITOLA	POPIS
1	VŠEOBECNÁ ČÁST
2	OHRANIČENÍ MOŽNOSTÍ POUŽITÍ
3	INSTALACE
4	ELEKTRICKÉ ZAPOJENÍ
5	UVEDENÍ DO CHODU
6	ÚDRŽBA A HLEDÁNÍ ZÁVAD
-	GARANTIEVOORWAARDEN

## UPOZORNĚNÍ

Pro bezpečnost osob a věcí.

Věnovat zvláštní pozornost na nápisy označené následujícími symboly.



### NEBEZPEČÍ - RIZIKO ELEKTRICKÝCH VÝBOJŮ

Varuje, že nedodržování předpisů má za následek nebezpečí elektrického výboje.



### NEBEZPEČÍ

Varuje, že nedodržování předpisů má za následek velice vážné nebezpečí pro osoby a/nebo věci.



### VAROVÁNÍ

Varuje, že nedodržování předpisů má za následek nebezpečí poškození elektročerpadla nebo celého zařízení.

## POZOR

Dříve než začnete s instalací, pozorně si přečtete obsah této příručky. Závady způsobené nedodržením uvedených předpisů nebudou kryty zárukou.

Tento návod je nedílnou součástí výrobku; musí být přečten před prvním spuštěním tak, aby bylo zajištěno správné používání a údržba.

## KAPITOLA 1 VŠEOBECNÁ ČÁST

Elektročerpadla série MULTINOX VE+ jsou vhodná k čerpání čisté vody bez rozpuštěných plynů.

Elektročerpadla této série jsou odstředivého vícestádiového typu. Každé elektročerpadlo je v okamžiku montáže podrobeno kolaudačním zkouškám a zabaleno s maximální pečlivostí. V okamžiku dodávky zkontrolujte, jestli elektročerpadlo nebylo poškozeno při převozu. V tomto případě ihned upozornit dodavatele. V každém případě do 8 dní a ne později od data prodeje.

Všechny materiály přicházející do kontaktu s vodou byly testovány a schváleny, proto se vyžaduje použití pouze originálních náhradních dílů.

## KAPITOLA 2 OHRANIČENÍ MOŽNOSTÍ POUŽITÍ



### VAROVÁNÍ

Elektročerpadlo není určeno k vysávání hořlavých a nebezpečných tekutin. Čerpadlo nesmí být použito pro kyselé a/nebo korozivní látky.



### VAROVÁNÍ

V každém případě vyloučit provoz elektročerpadla na sucho.

### Poznámka

Čerpadlo je vhodné pro použití s pitnou vodou určenou pro lidskou spotřebu (D.M.174 a ACS). Pokud bylo čerpadlo určeno k použití vody jiné než určené k lidské spotřebě, nemůže již být později použito k poslední uvedené aplikaci.

- Maximální teplota vysávané tekutiny: 50 °C během nepřetržitého provozu
- Maximální teplota okolního prostředí: 40 °C
- Maximální počet zapojení čerpadla během 1 hod: 40 rovnoměrně rozvržených
- Maximální výška odsávání: 6 m
- Maximální přípustný provozní tlak: 12 bar (MULTINOX VE+ 4-90 & 6-90)  
16 bar (MULTINOX VE+ 4-120)  
20 bar (MULTINOX VE+ 8-90 & 8-120)

## KAPITOLA 3 INSTALACE (VIZ OBR. Č. 4)



### NEBEZPEČÍ - RIZIKO ELEKTRICKÝCH VÝBOJŮ

Všechny operace, které se vztahují k instalaci musí být prováděny za podmínky, že elektročerpadlo je odpojeno od napájecí sítě.



### VAROVÁNÍ

Chránit elektročerpadlo a celé potrubí od zamrznutí a od nečasu.



### NEBEZPEČÍ

Toto zařízení smí být používáno dětmi od 8 let a více a osobami se sníženými fyzickými, senzorickými nebo mentálními schopnostmi nebo s nedostatečnými zkušenostmi a znalostmi, pokud jsou pod dohledem, nebo byli zaučeni v bezpečném používání tohoto zařízení a chápou nebezpečí, vznikající při používání. Děti si se zařízením nesmějí hrát. Čištění a uživatelská údržba nesmí být prováděny dětmi bez dozoru.

Pokud je nainstalováno pro použití s pitnou vodou, proveďte mycí cyklus čerpadla před jeho instalací, provádějte mytí také v případě delší nečinnosti

V případě pitné vody musí všechny materiály použité před a za čerpadlem být vhodné ke kontaktu s vodou určenou k lidské spotřebě

- Elektročerpadla série MULTINOX VE+ nemají samozapínající systém
- Doporučujeme instalaci pod úroveň vody
- K instalaci nad úroveň vody použijte odsávací potrubí stejného průměru jakého je nasávací otvor elektročerpadla
- V případě, že výška HA přesáhne 4 metry, použijte potrubí většího průměru. (obr. č. 4)
- Nasávací potrubí nesmí mít dvojitý ohyb ve tvaru U a/nebo protisklon, aby se zabránilo vytváření vzdušných vaků
- Ujistit se, že potrubí je perfektně vzduchotěsné
- Na konci nasávacího potrubí je potřeba zainstalovat spodní ventil s filtrem. (1)
- Odsávací potrubí je potřeba ponořit nejméně 50 cm do odsávané tekutiny HI, aby se zabránilo tvoření vzdušných virů Aby se zabránilo ztrátám v přívodu vody, je potřeba použít potrubí stejného nebo většího průměru než je vstupní otvor elektročerpadla
- Doporučujeme instalaci nenávratného ventilu přímo na odváděcím potrubí, což umožní vyloučit škody na elektročerpadle, způsobené eventuelními zpětnými nárazy vody
- Doporučujeme rovněž instalaci zachycovacího ventilu umístěného po nenávratném ventilu. (2)
- Potrubí musí být upevněna tak, aby jejich váha nezatěžovala elektročerpadlo. (3)
- Nasávací a odváděcí potrubí musí být co nejkratší a co s nejméně záhyby
- V případě trvalých instalací doporučujeme upevnit elektročerpadlo na povrchu podstavy
- Aby se snížila vibrace celého zařízení, doporučujeme napojit na elektročerpadlo část ohebného potrubí a vložit mezi elektročerpadlo a podstavu vrstvu gumy nebo jiného protivibračního materiálu
- V případě přenosných elektročerpadel (s rukojetí) je povoleno použití v bazénech pouze v případě, kdy v bazénu nejsou osoby a jestliže zařízení má pojistný vypínač
- Ujistěte se, že motor je dostatečně ventilován



## KAPITOLA 4 ELEKTRICKÉ ZAPOJENÍ



### VAROVÁNÍ

Ujistit se, že napětí a kmitočet uvedený na štítku elektročerpadla odpovídají napětí a kmitočtu použitelné napájecí sítě.



### NEBEZPEČÍ - RIZIKO ELEKTRICKÝCH VÝBOJŮ

Ten kdo odpovídá za instalaci se musí ujistit, že elektrická napájecí síť je opatřena účinným uzemněním.



### NEBEZPEČÍ - RIZIKO ELEKTRICKÝCH VÝBOJŮ

Je potřeba ověřit, jestli elektrická napájecí síť je vybavena diferenciálním vypínačem s vysokou citlivostí  $\Delta=30$  mA (DIN VDE 0100T739).

Jednofázové motory jsou chráněny od přetížení prostřednictvím teplotního aparátu napojeného ve vinutí. Ochranné zařízení u třífázových motorů musí být namontováno spotřebitelem. Jako vodič zapojení je potřeba použít:

- V otevřeném prostoru → kabel H07RN-F
- V uzavřeném prostoru → kabel H05RN-F nebo H07RN-F
- Zapojení jednofázových motorů viz zobr. č. 1
- Zapojení třífázových motorů viz zobr. č. 2
- Zapojení jednofázových motorů s dvojným napětím viz zobr. č. 3

## KAPITOLA 5 UVEDENÍ DO CHODU (VIZ OBR. Č. 4)



### VAROVÁNÍ

Používat elektročerpadlo ve výkonném poli vymezeném v tabulce. Před každým použitím si přečtete kapitolu Provoz pro správné použití.



### VAROVÁNÍ

Přísně se vyvarujte provozu čerpadla na sucho, protože nedostatek vody může způsobit přehřátí. V takovém případě dosáhne voda uvnitř systému velmi vysokých teplot a hrozí riziko popálení. Je tedy nutné odpojit zástrčku a nechat systém vychladnout.



### VAROVÁNÍ

Nenechte elektrické čerpadlo, aby se točilo při zcela uzavřeném výtlaku.

Nasávací potrubí a elektročerpadlo nechte před zapnutím naplnit vodou prostřednictvím naplňovacího uzávěru. Ujistěte se, že nanachází ke ztrátám, uzavřete zátku a spus te elektročerpadlo (4). Zkontrolujte, jestli směr otáčení je proti směru hodinových ručiček divaje se na elektročerpadlo ze strany vrtule motoru. U třífázových elektročerpadel je možné obrátit směr otáčení vzájemným proměněním 2 fázi. Jestliže elektročerpadlo zůstane mimo provoz na dlouhé období, před zpuštěním je potřeba zopakovat postup naplnění elektročerpadla vodou.

## KAPITOLA 6 ÚDRŽBA A HLEDÁNÍ ZÁVAD



### NEBEZPEČÍ - RIZIKO ELEKTRICKÝCH VÝBOJŮ

Před jakoukoli údržbářskou operací odpojit elektročerpadlo od napájecí elektrické sítě.

- Za normálních podmínek elektrická čerpadla série MULTINOX VE+ nepotřebují žádnou údržbu
- Aby se zabránilo eventuálním poruchám, doporučujeme periodicky kontrolovat tlak a absorpci proudu
- Snížení tlaku je příznakem opotřebení elektročerpadla
- Zvýšení absorpce elektrického proudu je příznakem výjimečného mechanického tření v čerpadle nebo i v motoru
- Jestliže čerpadlo zůstane mimo provoz na dlouhé období (např. celou sezónu), doporučujeme úplně ho vyprázdnit, vypláchnout a uložit na suchém místě
- Pokud se čerpadlo používá pro aplikace s pitnou vodou určenou k lidské spotřebě a nepoužívá se po dlouhou dobu, opakujte postupy uvedené v kapitole Instalace.

PORUCHA	MOŽNÁ PŘÍČINA	ODSTRANĚNÍ PORUCHY
ELEKTROČERPADLO NEPUMPUJE VODU, ů MOTÖR NEFUNGUJE	1) Zařizení nemá elektrický proud.	Zkontrolovat, jestli je v síti napětí a jestli je dobře zasunutá zástrčka.
	2) Zákročila pojistná ochrana motoru.	Jestliže zakročil teplotní vypínač počkejte , dokud se zařizení neochladí.
	3) Vadný kondenzátor.	Nahradit kondenzátor.
	4) Hřidel je zablokovaná.	Zjistit závadu a odblokovat elektročerpadlo.
MOTÖR FUNGUJE, ALE ELEKTROČERPADLO NEPUMPUJE VODU	1) Nasává vzduch.	Controllare che: <ul style="list-style-type: none"> <li>• Le giunzioni siano a tenuta.</li> <li>• Il livello del liquido non si sia abbassato oltre la valvola di fondo.</li> <li>• La valvola di fondo sia a tenuta e non sia bloccata.</li> </ul>
	2) Chybný směr otáčení.	Rozmontovat elektročerpadlo a vyčistit.
ELEKTROČERPADLO SE ZASTAVUJE PO CHVILKOVÉM ZAPOJENÍ VÍNOU TEPLÖTNÍHO OCHRANNÉHO PŘÍSTROJE	1) Elektrický proud neodpovídá údajům v tabulce	Rozmontovat elektročerpadlo a vyčistit.
	2) Tuhé těleso zablokovalo převodec.	Rozmontovat elektročerpadlo a vyčistit.
	3) Nasávaná tekutina je příliš hustá.	Vyměnit typ elektročerpadla.

Jestliže se Vám nepodařilo odstranit závadu ani po provedení úkonů, které jsou popsány v tabulce, musíte se obrátit na nejbližší servis.

# FIHRIST

BÖLÜM	TANIMLAMA
1	GENEL BİLGİLER
2	KULLANIS SINIRLARI
3	MONTAJ
4	ELEKTRİK BAĞLANMASI
5	ÇALISTIRMA
6	BAKIM VE ARIZA KONTROLÜ
-	GARANTI SARTLARI

## DIKKAT

İnsanların ve eşyaların emniyeti için uyarılar.  
Aşağıdaki sembollerin terimlerine çok dikkat edilecek.



### TEHLİKE - ELEKTRİK ÇARPMA RİSKİ

Elektrik çarpar sembolü kurallara uyarak kullanmayı uyarır.



### TEHLİKE

Kurallara uymadan kullanılması insanlara ve eşyalara büyük tehlike yaratır.



### DIKKAT

Kurallara uymadan kullanılması pompaya ve tesisata zarar verebilir.

## DIKKAT

Tesisatı kurmadan, bu temel bilgiler kitabı çok dikkatli okuyun. Burada yazılmış olan bilgiler dikkatli okunmadığından dolayı meydana gelen zararlar garanti altına alınmaz.

Bu kılavuz ürünün ayrılmaz parçasıdır; ilk çalıştırmada ve ürünün düzgün kullanılması ve bakımının yapılmasını sağlamak için bu kılavuza başvurulması gerekir.

## İNCİ BÖLÜM 1 GENEL BİLGİLER

MULTINOX VE+ elektropompaları sivilasmis gaz olmayan temiz su pomalamaya uygundur.

Bu tip elektropompalar çok evreli merkezkaç ve mekez çekimlidir.

Her elektropompa kurulunca muayene olur ve çok dikkatli ambalaj edilir.

Elektropompayı teslim almadan önce iyice kontrol edin, tasimada zararlanmış olmasın; zararlıysa hemen satıcıya belirtin. Her ne olursa satış tarihi 8 günü geçmeyecek.

Suyla temas halindeki tüm malzemeler test edilip onaylandığından, yalnızca orijinal yedek parçaların kullanılması istenmektedir.

## İNCI BÖLÜM 2

### KULLANIS SINIRLARI



#### DIKKAT

Elektropompa kolayca ateşlenebilen veya tehlikeli sıvıları pompalayamaz. Pompa asitli ve/veya korozyona uğraticı maddeler için kullanılmamalıdır.



#### DIKKAT

Elektropompayı susuz kullanılması muhakkak önlenmelidir.

#### Not

Pompa, insan kullanımına yönelik içme suyu ile birlikte kullanılmaya uygundur (D.M.174 ve ACS). Pompanın insan tüketimine yönelik sudan farklı maddelerle kullanılması halinde, ikinci seferinde bu su için kullanılamaz.

- Pompanın çalıştığı ortamın en yüksek sıcaklığı: 50 °C devamlı çalışmada
- En yüksek hava sıcaklığı: 40 °C
- En fazla çalıştırma saatleri: 40 saat esitli dağıtılmış
- En uzun çekme yüksekliği: 6 m
- En yüksek çalışma basıncı: 12 bar (MULTINOX VE+ 4-90 & 6-90) 16 bar (MULTINOX VE+ 4-120) 20 bar (MULTINOX VE+ 8-90 & 8-120)

## İNCI BÖLÜM 3

### MONTAJ (BAK ŞEKİL 4)



#### TEHLİKE - ELEKTRİK ÇARPMA RISKİ

Her tesisat kurma operasyonu pompayı besleme ağına bağlamadan yapılacaktır.



#### DIKKAT

Elektropompayı ve bütün boru tertibatını donmadan ve kötü hava şartlarından koruyunuz.



#### TEHLİKE

Bu cihaz güvenliklerinden sorumlu kişilerin denetimi altında olmadıkları veya cihazın kullanımı ile ilgili talimatların sağlanmadığı sürece fiziksel, duymasal veya zihinsel kapasitesi yeterli olmayan kişiler (çocuklar dahil) tarafından kullanılamaz.

Bu cihazla oynamadıklarından emin olmak için çocuklar denetim altında tutulmalıdır.

Kurulumun içme suyu ile kullanılmak üzere yapılması halinde, kurulumdan önce pompada yıkama yapın. Pompanın uzun süre atıl beklediği durumlarda da yıkama uygulaması yapın.

İçme suyu söz konusu olduğunda pompanın öncesinde ve sonrasında kullanılan tüm malzemeler, insan tüketimine yönelik suyla teması uygun olmalıdır.

- MULTINOX VE+ elektropompaları kendiliğinden çekimli değildir
- Alt montaj önerilir
- Üst montajda elektropompa çekim ağzının capına esit capta çekim boru tertibatı kullanın. HA yüksekliği 4m'yi aşıyorsa, daha büyük çaplı boru tertibatı kullanın. (Şekil 4)
- Hava ceplerinin oluşmaması için çekim boru tertibatında eğrilikler ve karşı eğimler olmamalıdır
- Boruların hava geçirmez olmasını denetleyin
- Çekim borusunun ucuna filtre dip valfi takılması gerekir. (1)
- Hava çevrıntilerinin oluşmasını önlemek için çekim borusunu en az 50 cm pompalanacak sivi HI icine sokulması gerekir
- Borudaki kayıpları önlemek için elektropompa agizi capına esit veya daha büyük çapta boru tertibatı kullanmak gerekir
- Gönderme boru tertibatına geri dönüşü engelliyici valf takılması önerilir. (2) Böylece geri tepmelerin elektropompaya verebileceği zarar önlenir. (3)
- Geri dönüşü önleyici valftan sonra, kesici valf 7nin takılması önerilir
- Borular ağırlıkları pomdan çekilmeyecek şekilde takılır
- Çekim ve gönderme boruları en kısa mesafeyi en az kıvrınmayla kat etmelidir
- Sabit montajlarda, elektropompanın dayanak yüzeyi otutulması önerilir
- Tesisatın üzerindeki titresimleri azaltmak için pompanın esnek bir boru parçasıyla bağlanması ve pompayla dayanak yüzeyi arasına loastin veya titresimi önleyici başka madde konulması önerilir
- Yürüyen pompaların (tokmaklı) havuzlarda kullanılmasına, havuzda insan yoksa ve tesiste emniyet düğmesi varsa, müsaade edilir
- Motorun iyi havalandırılmasını denetleyin

## INCI BÖLÜM 4 ELEKTRİK BAĞLANMASI



### DİKKAT

Plakadaki gerilim ve akım beslenme ağına uygun olmasına dikkat edin.



### TEHLİKE - ELEKTRİK ÇARPMA RISKİ

Tehsisati kuran, elektrik sisteminde topraklamayı ön görmelidir.



### TEHLİKE - ELEKTRİK ÇARPMA RISKİ

Elektrik beslenme tehsisatini kontrol edinki yüksek hasasiyetli deferasiyel bulusun  $\Delta=30$  mA (DIN VDE 0100T739).

Tek evreli motorlar sargıya takılmış termik aygıtlarla asiri yükten korunurlar. Üç evreli motorlarda, koruma sistemi kullanıcı tarafından yerleştirilir. Bağlama için aşağıdaki kablolar kullanılır:

- Açık havada → kablo H07RN-F
- Kapalı alanda → kablo H05RN-F yada H07RN-F
- Tek evreli motor bağlantısı için bak. şekil 1
- Üç evreli motor bağlantısı için bak. şekil 2
- Tek evreli çift gerilimli motor için bak. şekil 3

## INCI BÖLÜM 5 ÇALIŞTIRMA (BAK BEKİL 4)



### DİKKAT

Elektropompayı plakada öngörülen çalışma alanında kullanınız. Pompayı kullanmadan önce, Uygulama bölümünü uygun bir kullanım için okuyun.



### DİKKAT

Pompanın kuru çalışmasını kesinlikle önleyiniz, çünkü su eksikliği pompanın aşırı ısınmasına sebep olabilir. Bu durumda donanımın içinde su çok yüksek ısılarla ulaşır, yanma tehlikesi oluşur. Bu yüzden fişi çıkarıp donanımı soğutmak gerekir.



### DİKKAT

Gönderme tamamen kapalıyken elektropompayı döndürmeyin.

Elektropompayı çalıştırmaya başlamadan doldurma kapagı çekim borusu ve elektropompa gövdesi suyla doldurun. (4) Kayıp olmamasını denetleyin, kapagı kapatın, pompayı çalıştırmaya başlayın. Elektrikli pompaya motor fanı tarafından bakıldığında dönüş yönünün saat yönünün tersine olduğunu kontrol edin. Üç evreli pompalarda, dönme yönü iki evreyi aralarında değiştirerek değiştirilir. Elektropompa uzun süre çalışmadan durursa, bir daha çalıştırmadan önce doldurma işlemi tekrar edilmelidir.

## INCI BÖLÜM 6 BAKIM VE ARIZA KONTROLÜ



### TEHLİKE - ELEKTRİK ÇARPMA RISKİ

Her bakım operasyonuna başlamadan, pompayı beslenme ağından çıkartın.

- Normal şartlarda MULTINOX VE+ elektrik pompalarının her hangi bir bakım işlemine ihtiyaçları yoktur
- Ön bakım olarak verilen basınç ve akım çekimini kontrol ediniz
- Basıncın asılması pompanın aşınmasının işaretidir
- Akım çekiminin artması pompa ve/veya motorda anormal mekanik sürtünmelerin işaretidir
- Elektropompa uzun süre kullanılmıyacaksa (örneğin, bir sezon) tamamen bosaltılması, temiz suyla çalkalanması ve kuru bir yere konması önerilir
- Pompa, insan tüketimi için içme suyu olan uygulamalar için kullanılırsa ve uzun süre kullanılmazsa, Montaj bölümünde listelenen prosedürleri tekrarlayın.

ARIZA	SEBEP	DÜZELTME
ELEKTROPOMPA SU VERMİYOR, MOTOR DÖNMÜYÖR	1) Besleme eksikliği.	1) Gerilim var mı, fıs takılmış mı kontrol edin.
	2) Motor koruma müdahalesi.	Sebebi bulduktan sonra düğmeye tekrar basın, eğer termik müdahale etmişse, tesisatın soğumasını bekleyin.
	3) Kondansatörde bozukluk olması.	Kondansatörü değiştirin
	4) Milin bloke olması.	Sebebi bulup, elektropompayı kurtarın.
MOTOR DÖNÜYÖR, AMA ELEKTROPOMPA SU VERMİYÖR	1) Hava çekiyor.	<ul style="list-style-type: none"> <li>• Bağlantıların sağlam takılmış olmasını kontrol edin.</li> <li>• Sivi seviyesinin dip valfinin altına düşmemiş olmasına yoklayın.</li> <li>• Dip valfinin iyi takılmış olmasını ve bloke olmamasını yoklayın.</li> </ul>
	2) Yanlış dönme yönü.	Tekrar doğru dönme yönünü verin.
ELEKTROPOMPA KISA BİR SÜRE ÇALIŞTIKTAN SONRA TERMİK MOTOR KORUYUCUSU MÜDAHALESİYLE DURUYÖR	1) Beslemenin plakadaki verilere uygun olmaması.	Besleme kablosundaki gerilimi kontrol edin.
	2) Kati bir cisim döneni bloke etti.	Elektropompayı sökün ve temizleyin.
	3) Sivin çok yoğun olması.	Elektropompa tipini değiştirin.

Yukardaki işlemleri uyguladıktan sonra eriza giderilmediyse en yakın servis merkezine başvurmak gerekir.

# СОДЕРЖАНИЕ

РАЗДЕЛ	ОПИСАНИЕ
1	ОБЩИЕ СВЕДЕНИЯ
2	ОБЛАСТИ ПРИМЕНЕНИЯ
3	УСТАНОВКА
4	ЭЛЕКТРИЧЕСКОЕ СОЕДИНЕНИЕ
5	ВВОД В ЭКСПЛУАТАЦИЮ
6	ОБСЛУЖИВАНИЕ И ПОИСК ПОВРЕЖДЕНИЙ
-	УСЛОВИЯ ГАРАНТИИ

## УСЛОВНЫЕ ОБОЗНАЧЕНИЯ ТЕХНИКИ БЕЗОПАСНОСТИ

Предупреждения для безопасности людей и материальных объектов.  
Обратите особое внимание на предупреждения, отмеченные следующими знаками



### ОПАСНОСТЬ - РИСК ЭЛЕКТРИЧЕСКИХ РАЗРЯДОВ

Риск электрических разрядов в случае несоблюдения предписанных указаний.



### ОПАСНОСТЬ

Серьезный риск для людей и материальных объектов в случае несоблюдения предписанных указаний.



### ПРЕДУПРЕЖДЕНИЕ

Риск повреждения насоса и/или насосной установки в случае несоблюдения предписанных указаний.

## ВНИМАНИЕ

Прежде, чем приступить к установке насоса, следует внимательно ознакомиться с настоящим руководством по эксплуатации. Повреждения, вызванные несоблюдением предписанных указаний, не покрываются гарантией.

Это руководство является неотъемлемой частью изделия. Необходимо обращаться к нему при первом запуске и для обеспечения правильной эксплуатации и технического обслуживания агрегата.

## РАЗДЕЛ 1 ОБЩИЕ СВЕДЕНИЯ

Многоступенчатые центробежные насосы серий MULTINOX VE+ предназначены для перекачивания чистой воды, не содержащей взвешенных абразивных примесей. При изготовлении, электронасосы подвергаются тщательному наружному осмотру и предварительному испытанию. В случае выявления внешних повреждений незамедлительно сообщите об этом поставщику (продавцу) не позднее 8 дней со дня покупки. Сохраните заводскую упаковку на случай возможной будущей транспортировки оборудования.

Все материалы, вступающие в контакт с водой, прошли приемочные испытания, поэтому следует использовать только оригинальные запасные части.

## РАЗДЕЛ 2 ОБЛАСТИ ПРИМЕНЕНИЯ



### ПРЕДУПРЕЖДЕНИЕ

Данные насосы не предназначены для перекачивания солёной и морской воды, коррозионных, легковоспламеняющихся, пожаро- и взрывоопасных жидкостей. Не следует использовать насос для кислотных и (или) коррозионных веществ



### ПРЕДУПРЕЖДЕНИЕ

Немедленно остановите насос, работающий без жидкости.

#### Примечание

Допускается применение насоса для питьевой воды, предназначенной для использования человеком (постановление министерства 174 и ACS). Если насосный агрегат изначально применялся не для воды, предназначенной для использования человеком, в дальнейшем его использование для питьевой воды недопустимо.

- Максимальная температура перекачиваемой жидкости: 50 °C при непрерывном рабочим режиме
- Максимальная температура окружающей среды: 40 °C
- Максимальная температура окружающей среды: 40
- Максимальная рекомендуемая высота всасывания: 6 м
- Максимальное рабочее давление 2 бар (MULTINOX VE+ 4-90 & 6-90)  
16 бар (MULTINOX VE+ 4-120)  
20 бар (MULTINOX VE+ 8-90 & 8-120)

## РАЗДЕЛ 03 УСТАНОВКА (СМ. РИС. 4)



### ОПАСНОСТЬ - РИСК ЭЛЕКТРИЧЕСКИХ РАЗРЯДОВ

Все операции, относящиеся к установке насоса, должны выполняться при его отсоединении от сети электропитания.



### ПРЕДУПРЕЖДЕНИЕ

Защитайте электронасос и соединённые с ним трубопроводы от низкой температуры окружающей среды и прямого воздействия атмосферных осадков.



### ОПАСНОСТЬ

Данное устройство не предназначено для использования лицами со сниженными физическими, сенсорными или ментальными возможностями (включая детей) - либо лицами с недостатком опыта и знаний - если только они не находятся под наблюдением или руководством лица, отвечающего за безопасность данного устройства. Дети должны находиться под присмотром для исключения возможности того, чтобы они играли с устройством.

Если насосный агрегат предназначен для применения с питьевой водой, перед установкой выполнить его промывку. Следует также выполнять промывку насоса после периодов длительного простоя.

Если насос применяется для питьевой воды, все использованные материалы на линии до и после него должны соответствовать применению для питьевой воды.



- Насосы серии MULTINOX VE+ являются нормально всасывающими
- Насосы могут быть использованы как "над напором", т.е. в положении размещения насосов превышающим уровень перекачиваемой жидкости, так и "под напором", т.е. в положении их размещения ниже уровня перекачиваемой жидкости (при содержании воды в водосборных баках или иных ёмкостях)
- Для установки всасывающего трубопровода используйте шланг или трубу такого же диаметра, что и всасывающий патрубок насоса
- Если высота всасывания (НА) больше 4 м, используйте шланг (трубу) большего диаметра. (рис. 4)
- Всасывающий трубопровод должен быть полностью воздухонепроницаемым
- Для исключения образования "воздушных мешков", могущих повредить нормальной работе электронасоса, трубопровод не должен иметь "S"-образных острых углов и/или обратных скатов
- Для исключения противотока перекачиваемой воды при выключенном насосе, установите на всасывающем трубопроводе обратный клапан с сетчатым фильтром на конце. (1)
- Удостоверьтесь, что они погружены на глубину не менее 50 см от уровня перекачиваемой воды (Н1)
- Для облегчения проведения профилактических работ по техническому обслуживанию насосов рекомендуется на напорном трубопроводе установить шаровой кран, а также обратный клапан между краном и напорным патрубком насоса
- Убедитесь, что электродвигателем насоса обеспечивается максимальная вентиляция. (2)
- При стационарном использовании насосов, рекомендуется закреплять их на опорной поверхности с использованием резиновых прокладок или других antivибрационных материалов. (3)
- Соединение с жёсткими трубопроводами необходимо, для снижения вибрационного шума, производить с помощью компенсаторов или гибких труб
- Место для стационарной установки насоса должно быть устойчивым и сухим
- Для соединения напорного патрубка насосом с напорным трубопроводом рекомендуется использовать гибкий шланг в металлической оплётке
- Насосы, предназначенные для использования в бассейнах, фонтанах, водонакопительных ёмкостях и т.п. должны быть защищены выключателем безопасности
- Для установки данного выключателя рекомендуется обратиться к специализированному электрику. В случае стационарного использования насосов в выше указанных местах, они должны быть закреплены на прочной опоре
- Установка насоса должна быть, во избежание его падения, устойчивой; насос должен быть размещён на соответствующем его назначению месте, защищённом от затопления
- Для выполнения данной операции рекомендуется обратиться к квалифицированному специалисту

## РАЗДЕЛ 4 ЭЛЕКТРИЧЕСКОЕ СОЕДИНЕНИЕ



### ПРЕДУПРЕЖДЕНИЕ

Удостоверьтесь, что напряжение и частота тока, указанные в информационной табличке насоса соответствуют значениям электрической сети, имеющейся в Вашем распоряжении.



### ОПАСНОСТЬ - РИСК ЭЛЕКТРИЧЕСКИХ РАЗРЯДОВ

Техник, осуществляющий монтаж насоса, обязан удостовериться в том, что его панель управления обеспечена надлежащим заземлением в соответствии с действующими местными нормами и правилами.



### ОПАСНОСТЬ - РИСК ЭЛЕКТРИЧЕСКИХ РАЗРЯДОВ

Удостоверьтесь, что электроустановка снабжена высокочувствительным дифференциальным выключателем D=30 mA (DIN VDE 0100T739).

- В однофазных насосах установлен конденсатор и теплозащита, встроенная в обмотках электродвигателя
- Последующая внешняя защита не требуется
- Для предохранения трехфазных насосов применяются магнитные пускатели, выключатели с тепловым реле или пульты управления соответствующие номинальному току, указанному на бирке насоса
- Для электрического подключения используйте питающий кабель марки H07RN-F (в открытых местах) или H05RN-F или H07RN-F (внутри помещения)
- Подключить насос к сети согласно схемам, указанным на рис.2 (однофазный) и 3 (трехфазный)

## РАЗДЕЛ 5 ВВОД В ЭКСПЛУАТАЦИЮ (СМ. РИС. 4)



### ПРЕДУПРЕЖДЕНИЕ

Используйте насос только в пределах рабочих характеристик, указанных в информационной табличке технических данных. Перед использованием насоса прочтите главу «Применение» для правильного использования..



### ПРЕДУПРЕЖДЕНИЕ

Не эксплуатируйте насос без предварительной заливки его перекачиваемой жидкостью.



### ПРЕДУПРЕЖДЕНИЕ

Не эксплуатируйте насос с перекрытым (блокированным) всасывающим трубопроводом.

До запуска электронасоса, заполните его корпус и всасывающий трубопровод водой через заливное отверстие. (4) Удостоверьтесь в отсутствии протечек, заверните заливную пробку и включите насос. Убедитесь, что электронасос вращается против часовой стрелки, если смотреть со стороны крыльчатки двигателя. Если направление вращения окажется неправильным, необходимо поменять местами две фазы. Если насос не эксплуатировался длительный промежуток времени, необходимо выполнить все вышеуказанные операции до его запуска в работу.

## РАЗДЕЛ 6 ОБСЛУЖИВАНИЕ И ПОИСК ПОВРЕЖДЕНИЙ



### ОПАСНОСТЬ - РИСК ЭЛЕКТРИЧЕСКИХ РАЗРЯДОВ

Для выполнения любых операций по техобслуживанию насоса отсоедините его от сети электропитания.

- В нормальных условиях электронасосы серии MULTINOX VE+ не нуждаются в техническом обслуживании
- Во избежание возможных неисправностей, рекомендуется периодически проверять рабочее давление и потребление электроэнергии
- Снижение давления означает износ насоса
- Песок и другие коррозионные материалы, находящиеся в перекачиваемой жидкости, вызывают быстрый износ и снижение эксплуатационных качеств
- В данном случае рекомендуется применение сетчатого фильтра. Увеличение потребления электроэнергии означает ненормативное механическое трение внутри насоса или электродвигателя
- В случае предполагаемого не использования электронасоса в длительный промежуток времени (например, в течение года), рекомендуется полностью осушить насос, открыв сливную пробку, прополоскать его чистой водой и разместить в сухом, защищённом от атмосферных осадков месте.
- Если насос используется для использования с питьевой водой для потребления человеком и не используется в течение длительного времени, повторите процедуры, перечисленные в главе «Установка».

НЕИСПРАВНОСТЬ	ВОЗМОЖНАЯ ПРИЧИНА	СПОСОБ
НАСОС НЕ ПОДАЁТ ВОДУ, ДВИГАТЕЛЬ НЕ РАБОТАЕТ	1) Отсутствие электропитания.	Дождаться включения напряжения.
	2) Включение защиты электродвигателя.	Проверить причину неисправности и переключить выключатель. В случае включения терморегулятора дождаться охлаждения насоса.
	3) Повреждён электродвигатель или конденсатор.	Обратиться в сервисную службу продавца.
	4) Заблокирован несущий вал, или конденсатор.	Освободить рабочие колёса от засора.
НАСОС НЕ ПОДАЁТ ВОДУ, ДВИГАТЕЛЬ РАБОТАЕТ	1) Наличие воздуха внутри рабочих колёс (воздушные пузыри).	Проверить герметичность прокладок. Удостовериться, что уровень жидкости не понизился ниже уровня обратного клапана, сам клапан герметичен и не засорён.
	2) Вал насоса вращается в обратном направлении (только для 3-х фазных двигателей)	Переставить фазные провода.
ПРЕРЫВИСТАЯ РАБОТА НАСОСА ИЗ-ЗА ВЛЮЧЕНИЯ ТЕПЛОЙ ЗАЩИТЫ	1) Напряжение электросети выше допустимых значений.	Выключить насос. Дождаться снижения напряжения электросети до допустимых значений.
	2) Затруднён свободный ход рабочих колёс.	Очистить рабочие колёса от засора.
	3) Слишком густая жидкость.	Разбавить перекачиваемую жидкость

Если при выполнении вышеуказанных мероприятий неисправности не устраняются, обратитесь к продавцу (в службу технического сервиса продавца).

FIG.1

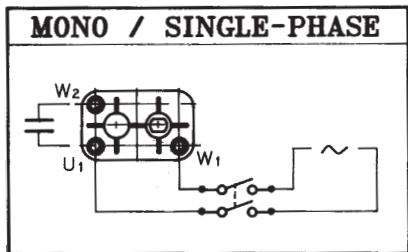


FIG.2

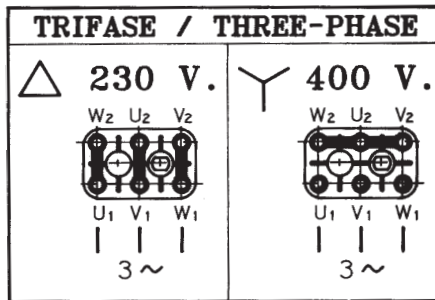


FIG.3

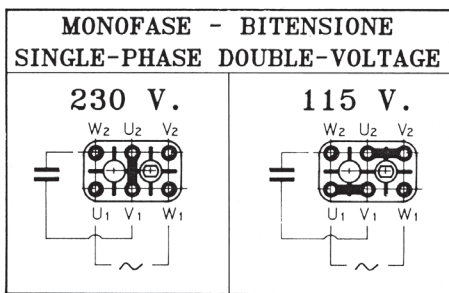
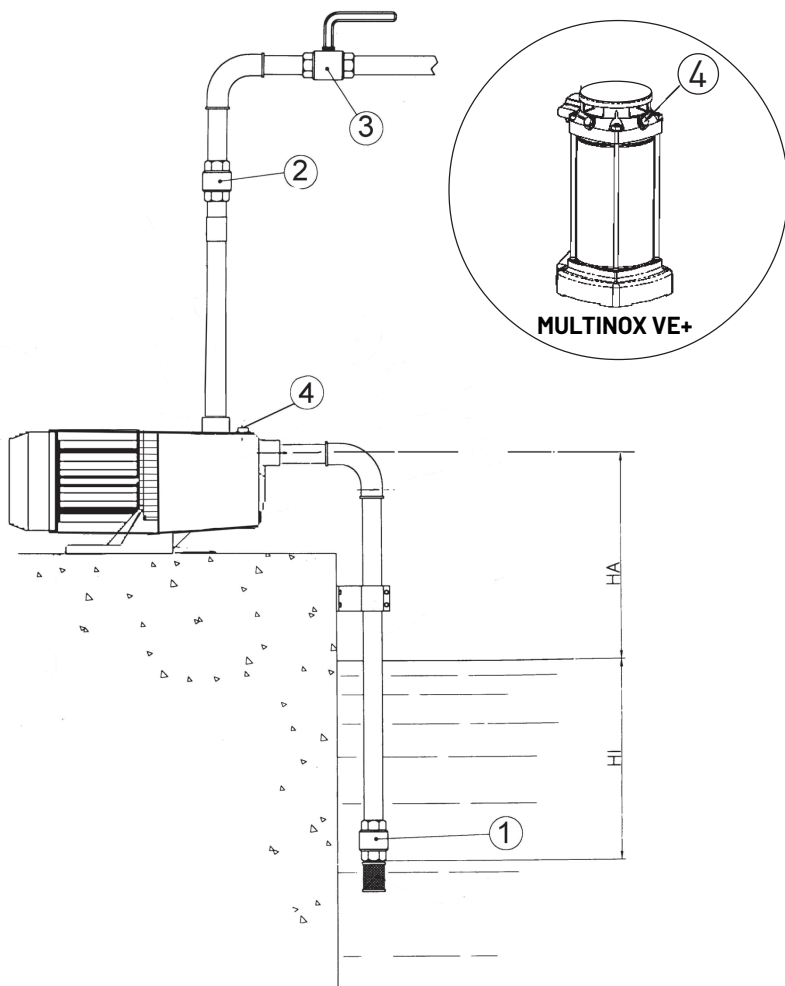


FIG.4



- INSTALLAZIONE SOPRABATTENTE
- ABOVE WATER LEVEL INSTALLATION
- INSTALLATION AU DESSUS DU NIVEAU DE L'EAU



### IT SOLO PER PAESI UE

Non gettare le apparecchiature elettriche tra i rifiuti domestici. Secondo la Direttiva Europea 2002/96/CE, sui rifiuti di apparecchiature elettriche ed elettroniche e la sua attuazione in conformità alle norme nazionali, le apparecchiature elettriche esauste devono essere raccolte separatamente, al fine di essere rimpiegate in modo eco-compatibile.

### EN ONLY FOR EU COUNTRIES

Do not dispose of electric tools together with household waste material! In observance of European Directive 2002/96/EC on waste electrical and electronic equipment and its implementation in accordance with national law, electric tools that have reached the end of their life must be collected separately and returned to an environmentally compatible recycling facility.

### FR POUR LE PAYS EUROPÉENS UNIQUEMENT

Ne pas jeter les appareils électriques dans les ordures ménagères! Conformément à la directive européenne 2002/96/EG relative aux déchets d'équipements électriques ou électroniques (DEEE), et à sa transposition dans la législation nationale, les appareils électriques doivent être collectés à part et être soumis à un recyclage respectueux de l'environnement.

### DE NUR FÜR EU-LÄNDER

Werfen Sie Elektrowerkzeuge nicht in den Hausmüll! Gemäß Europäischer Richtlinie 2002/96/EG über Elektro- und Elektronik-Altgeräte und Umsetzung in nationales Recht müssen verbrauchte Elektrowerkzeuge getrennt gesammelt und einer umweltgerechten Wiederverwertung zugeführt werden.

### ES SÓLO PARA PAÍSES DE LA UNIÓN EUROPEA

No deseches los aparatos eléctricos junto con los residuos domésticos! De conformidad con la Directiva Europea 2002/96/CE sobre residuos de aparatos eléctricos y electrónicos y su aplicación de acuerdo con la legislación nacional, las herramientas eléctricas cuya vida útil haya llegado a su fin se deberán recoger por separado y trasladar a una planta de reciclaje que cumpla con las exigencias ecológicas.

### PT DECLARAÇÃO DE CONFORMIDADE CE

Isso diz respeito a ferramentas elétricas e eletrônicas não domésticas! De acordo com a diretiva europeia 2002/96/CE sobre ferramentas elétricas e eletrônicas usadas e a transposição para as leis nacionais, as ferramentas elétricas usadas devem ser recolhidas em separado e encaminhadas a uma instalação de reciclagem dos materiais ecológica.

### NL ALLEEN VOOR EU-LANDEN

Geef elektrisch gereedschap niet met het huisvuil mee! Volgens de Europese richtlijn 2002/96/eg inzake oude elektrische en elektronische apparaten en de toepassing daarvan binnen de Nationale wetgeving, dient gebruikt elektrisch gereedschap bescheiden te worden ingezameld en te worden afgevoerd naar Een recycle bedrijf dat voldoet aan de geldende milieu-eisen.

### DA KUN FOR EU-LANDE

Elværktøj må ikke bortskaffes som almindeligt affald! I henhold til det europæiske direktiv 2002/96/EF om bortskaffelse af elektriske og elektroniske produkter og gældende national lovgivning skal brugt elværktøj indsamles separat og bortskaffes på en måde, der skåner miljøet mest muligt.

### SV GÄLLER ENDAST EU-LÄNDER

Elektriska verktyg får inte kastas i hushållssoporna! Enligt direktivet 2002/96/EG ska de avser äldre elektriske och elektronisk utrustning och dess tillämpning enligt nationell lagstiftning ska uttjänta elektriska verktyg sorteras separat och lämnas till miljövänlig återvinning.

### NL KUN FOR EU-LAND

Kast aldri elektriverkty i husholdningsavfallet! I henhold til EU-direktiv 2002/96/EF om kasserte elektriske og elektroniske produkter og direktivets iværksættelse i national rett, må elektriverkty som ikke lenger skal brukes, samles separat og returneres til et miljøvennlig gjenvinningsanlegg.

### FI KOSKEE VAIN EU-MAITA

Älä hävitä sähkötyökäytä tavallisiin kotitalousjätteiden mukana! Vanhoja sähkö- ja elektroniikkalaitteita koskevan EU-direktiivin 2002/96/EY:n sen maakohtaisten sovellusten mukaisesti käytetyt sähkötyökäytöt on toimitettava omelmajätteiden keräyspisteeseen ja ohjattava ympäristöstä välttävään kierrätykseen.

### GR Μόνο για τις χώρες της ΕΕ

Μην πετάτε τα ηλεκτρικά εργαλεία στον κάδο οικιακών απορριμμάτων! Σύμφωνα με την ευρωπαϊκή οδηγία 2002/96/ΕΚ περί ηλεκτρικών και ηλεκτρονικών συσκευών και την ενσωμάτωσή της στο εθνικό δίκαιο, τα ηλεκτρικά εργαλεία πρέπει να συλλέγονται ξεχωριστά και να επιστρεφούνται για ανακύκλωση με τρόπο φιλικό προς το περιβάλλον.

### PL Dotyczy tylko państw UE

Nie wyrzucaj elektronicznej zwrz z odpadami z gospodarstwa domowego! Zgodnie z Europejską Dyrektywą 2002/96/WE w sprawie zużytego sprzętu elektrotechnicznego i elektronicznego oraz dostosowaniu jej do prawa krajowego, zużyte elektroniczne nalezy posegregowac i zutilizowac w sposob przyjazny dla srodowiska.

### RO Numai pentru țările UE

Anu se arunca echipamentele electrice împreună cu deșeurile domestice. Conform Directivei Europene 2002/96/CE privind deșeurile din echipamente electrice și electronice, și transpunerea sa conform legilor naționale, aparaturile electrice uzate trebuie colectate separat, pentru a fi refolosite în mod ecologic.

### HU Csak EU-országok számára

Az elektromos kéziszerszámokat nem dobja a háztartási szemétbe! A használt villamos és elektronikai készülékekéről szóló 2002/96/EK irányelv és annak a nemzeti jogba való átültetése szíriant az elhasznált elektromos kéziszerszámokat külön kell gyűjteni, és környezetbarát módon újra kell hasznosítani.

### CS Jen pro státy EU

Elektrické nářadí nevyhazujte do komunálního odpadu! Podle evropské směrnice 2002/96/EG o nakládání s použitými elektrickými a elektronickými zařízeními a odpovídajících ustanovení právních předpisů jednotlivých zemí se používaná elektrická nářadí musí sbírat odděleně od ostatního odpadu a podrobit se ekologicky šetrnému recyklování.

### TR Sadece AB ülkeleri için

Elektrikli el aletlerini evdeki çöp kutusuna atmayın! Kullanılmış elektrikli aletleri, elektrik ve elektroniği eski cihazlar hakkındaki 2002/96/EG Avrupa yönetmeliğine göre ve bu yönetmelin ulusal hükümlerine göre yararlanarak, ayrı olarak toplanmalı ve çevre şartlarına uygun bir şekilde tekrar değerlendirilmeye gönderilmelidir.

### RU Только для стран ЕС

Не выкидывайте электроприборы вместе с обычным мусором! В соответствии с европейской директивой 2002/96/EG об утилизации старых электрических и электронных приборов и в соответствии с местными законами электроприборы, бывшие в эксплуатации, должны утилизироваться отдельно безопасным для окружающей среды способом.

## GARANZIA

---

Questo apparecchio è coperto da garanzia legale in base alle leggi e norme in vigore alla data e nel paese di acquisto, relativamente ai vizi e difetti di fabbricazione e/o del materiale impiegato. La garanzia si limita alla riparazione o alla sostituzione, presso i Centri Assistenza autorizzati da PENTAIR INTERNATIONAL S.a.r.l., della pompa o delle parti riconosciute mal funzionanti o difettose. I componenti soggetti ad usura quali, ad esempio, tenuta meccanica e controfaccia, anelli eguarnizioni di tenuta, girante e parte idraulica, membrane e cavi elettrici sono garantiti per un periodo non superiore alla loro vita utile. Per il corretto utilizzo e durata del prodotto, nonché per usufruire del diritto alla garanzia, è necessario far revisionare ed eventualmente sostituire dai centri assistenza autorizzati tali parti, in funzione del loro utilizzo. Per esercitare il diritto di garanzia, in caso di guasto, rivolgetevi direttamente al Vostro rivenditore e/o al Centro Assistenza autorizzato.

L'eventuale denuncia del prodotto ritenuto difettoso deve essere avanzata non appena viene riscontrata l'anomalia e comunque entro e non oltre i termini previsti dalla legge. Il diritto alla garanzia decorre dalla data di acquisto e deve essere dimostrato dall'acquirente mediante presentazione contestuale del documento comprovante l'acquisto: scontrino fiscale, fattura o documento di consegna. La garanzia decade: se il guasto è provocato da trattamenti o operazioni improprie e messa in opera o magazzinaggio errati, errori di collegamento elettrico o idraulico, mancata o inadeguata protezione. Se l'impianto o l'installazione dell'apparecchio non sono stati eseguiti correttamente. Se il guasto è dovuto a cause di forza maggiore o altri fattori esterni ed incontrollabili. Se il prodotto è utilizzato con liquidi abrasivi o corrosivi o diversi da quelli consentiti e comunque non compatibili con i materiali impiegati nella costruzione delle pompe. Nel caso di utilizzo del prodotto oltre i limiti dichiarati in targa o in condizioni non consentite e di interventi da parte dell'acquirente o di personale non autorizzato per smontaggio anche parziale del prodotto, modifiche o manomissioni.

Se i materiali sono avariati a seguito del naturale logoramento. Ogni uso diverso da quello indicato sul manuale d'uso e manutenzione non è garantito se non espressamente indicato per iscritto dal produttore. Si raccomanda sempre di leggere attentamente e preventivamente il libretto di istruzioni.

### Avvertenze:

Qualora il Vostro apparecchio non funzionasse, controllate che il mancato funzionamento non sia provocato da altri motivi, ad esempio interruzione dell'alimentazione di corrente apparecchi di controllo o di comando oppure manipolazione non appropriata. Ricordarsi di allegare all'apparecchio difettoso la seguente documentazione: Ricevuta di acquisto (fattura, scontrino fiscale) descrizione dettagliata del difetto riscontrato.

## WARRANTY

---

This device is covered by legal warranty, based on the regulations and standards in force to date and in the country of purchase, as regards manufacturing and/or material defects. The warranty only covers fixing or replacement of the pump or defective parts, at the PENTAIR INTERNATIONAL S.a.r.l. authorized service centers. Components subject to wear, such as mechanical seal and counter face, sealing rings and gaskets, impeller and hydraulic part, membranes and electric cables are guaranteed for a period not exceeding their useful life. For a proper use and life of the product, and to make use of the warranty rights, have these parts inspected and optionally replaced at the authorized service centers, based on their use. To exercise warranty rights, in the event of fault please contact your retailer and/or the authorized service center. Any defects of the product should be reported as soon as the fault is discovered and in any event, within the terms set forth by law. The warranty is valid as of the date of purchase, as proved by the user submitting a purchase receipt, invoice or delivery note. The warranty becomes void: if the failure is caused by improper treatments or operations, incorrect startup or storage, wrong electric or hydraulic connections, failed or inappropriate protection; if the equipment installation or system were not performed correctly; if the failure is due to force majeure or external non-controllable factors; if the product is used with abrasive or corrosive liquids or other than those allowed, or in any event not compatible with the materials used in the pump construction; if the product is used besides the limits reported on the plate or in conditions not allowed and in the event of unauthorized interventions by the user or other personnel for even partial disassembly of the product, changes or tampering; if the materials are naturally worn. Any use differing from that indicated on the use and maintenance manual is not guaranteed, unless otherwise indicated in writing by the manufacturer. Please read the instruction manual carefully before using the product.

### Warnings:

If the unit does not work, check whether the failure is due to other reasons, such as power supply failure, control or command equipment or wrong handling. Please enclose the following documents with the faulty equipment: Purchase receipt (invoice slip) Detailed description of the fault found

## GARANTIE

---

Cet appareil est couvert par une garantie légale d'après les lois et les normes en vigueur à la date et dans le pays d'achat, pour ce qui concerne les vices et défauts de fabrication et/ou du matériau utilisé. La garantie se limite à la réparation ou au remplacement, dans les Centres d'Assistance agréés par PENTAIR INTERNATIONAL S.A.R.L., de la pompe ou des pièces dont on reconnaît le dysfonctionnement ou la défectuosité. Les composants sujets à usure comme, par exemple, le joint mécanique et le joint mécanique, les bagues et les joints d'étanchéité, la couronne et la partie hydraulique, la membrane et les câbles électriques sont garantis pour une période non supérieure à leur durée de vie utile. Pour une utilisation correcte et une longue durée de vie du produit, ainsi que pour bénéficier du droit à la garantie, faire réviser et éventuellement remplacer ces pièces dans les centres d'assistance agréés, en fonction de leur utilisation. Pour exercer le droit de garantie, en cas de panne, adressez-vous directement à votre revendeur et/ou au Centre d'Assistance agréé. La signalisation éventuelle du produit jugé défectueux doit être présentée dès qu'on relève l'anomalie et, quoi qu'il en soit, en respectant les délais prescrits par la Loi. Le droit à la garantie prend effet à compter de la date d'achat et doit être démontré par l'acheteur à travers la présentation simultanée du document prouvant l'achat : reçu fiscal, facture ou document de livraison. La garantie tombe : si la panne est provoquée par des traitements ou des opérations impropres et une mise en service ainsi qu'un stockage erronés, par des erreurs de raccordement électrique ou hydraulique, par une protection absente ou inadéquate ; si l'appareil ou son installation n'ont pas été correctement exécutés ; si la panne est due à des causes de force majeure ou à d'autres facteurs externes et incontrôlables ; si le produit est utilisé avec des liquides abrasifs ou corrosifs ou s'ils diffèrent des liquides admis et quoi qu'il en soit non compatibles avec les matériaux utilisés pour la construction des pompes ; si l'on utilise le produit au-delà des limites déclarées sur la plaque ou dans des conditions non admises et en cas d'interventions de la part de l'acheteur ou de personnel non autorisé pour le démontage même partiel du produit, de modifications ou d'altérations ; si le matériel est endommagé par l'usure naturelle. Tout usage différent de ceux qui figurent dans le manuel d'utilisation et d'entretien n'est pas garanti sauf en cas d'indication écrite expresse de la part du constructeur. On recommande toujours de lire attentivement et à titre préventif le livret d'instructions.

### Avertissements :

Si votre appareil ne fonctionne pas, contrôler que ce dysfonctionnement n'est pas dû à d'autres causes, par exemple une coupure de courant sur les appareils de contrôle ou de commande ou une manipulation inadéquate. Ne pas oublier de joindre à l'appareil défectueux la documentation suivante : reçu d'achat (facture, reçu fiscal) description détaillée du défaut relevé.

## GARANTIEBEDINGUNGEN

---

Dieser Apparat wird von der gesetzlichen Garantie gemäß den Gesetzen und Vorschriften gedeckt, die gültig sind am Tag und im Land des Erwerbs bezüglich der Mängel und Defekte der Fabrikation und/oder des verwendeten Materials. Die Gewährleistung beschränkt sich auf die Reparatur oder den Ersatz der Pumpe oder der als schlecht funktionierend oder defekt erkannten Teile bei den von PENTAIR INTERNATIONAL S.a.r.l., ermächtigten Kundendienstzentren. Die der Abnutzung unterliegenden Teile wie z. B. mechanische Halterung und Unterseite, Halterungsringe und -dichtungen, Antriebsrad und hydraulischer Teil, Membrane und hydraulische Kabel sind nur für ihre normale Lebensdauer garantiert. Für die korrekte Verwendung und Dauerhaftigkeit des Produktes sowie um das Garantierrecht in Anspruch nehmen zu können, ist es erforderlich, diese Teile je nach ihrem Gebrauch von den ermächtigten Kundendienstzentren revidieren oder ersetzen zu lassen. Um das Garantierrecht geltend zu machen im Falle eines Defekts wenden Sie sich direkt an Ihren Wiederverkäufer und/oder an das ermächtigte Kundendienstzentrum. Die allfällige Meldung der Mangelhaftigkeit des Produkts muss erfolgen, sobald die Unregelmässigkeit festgestellt wird, spätestens aber innerhalb der vom Gesetz festgelegten Fristen. Das Recht auf Garantie beginnt vom Tag des Erwerbs an zu laufen und muss vom Erwerber bewiesen werden durch gleichzeitige Vorlage des Dokumentes, das den Erwerb beweist: Kassenzettel, Rechnung oder Lieferschein. Die Garantie verfällt: wenn der Defekt von ungeeigneten Behandlungen oder Tätigkeiten und falschen Inbetriebsetzungen oder Lagerungen herrührt, Fehlern beim elektrischen oder hydraulischen Anschluss, fehlendem oder unangemessenem Schutz. Wenn die Einrichtung oder die Installation des Geräts nicht korrekt ausgeführt worden ist. Wenn der Defekt auf Gründe höherer Gewalt oder andere externe und unkontrollierbare Faktoren zurückzuführen ist. Wenn das Produkt mit schmirgelnden oder korrosiven oder sonstige unerlaubten Flüssigkeiten gebraucht wird, die nicht mit dem beim Bau der Pumpen verwendeten Material kompatibel sind. Im Verfall der Verwendung des Produkts über die auf der Etikette bestimmte Frist hinaus oder unter nicht erlaubten Bedingungen und unter Eingriffen seitens des Erwerbers oder von nicht ermächtigtem Personal für die selbst teilweise Demontage des Produkts, Änderungen oder Aufbrechen. Wenn die Materialien beschädigt werden in Folge natürlicher Abnutzung. Jeder in der Gebrauchs- und Wartungsanweisung nicht vorgesehene Gebrauch ist nur garantiert, wenn er vom Produzenten schriftlich bestätigt wird. Man empfiehlt, das Bedienungsanleitung stets sorgfältig zu lesen.

### Hinweise:

Sollte Ihr Gerät nicht funktionieren, kontrollieren Sie bitte, ob das Fehlverhalten nicht auf Gründe zurückzuführen ist wie z. B. kein Strom beim Kontroll- oder Befehlsgerät oder unrichtige Handhabung. Legen Sie bitte dem defekten Gerät folgende Dokumente bei: Erwerbssquittung (Rechnung, Kassenzettel) und genaue Beschreibung des festgestellten Fehlers.



## GARANTÍA

Este dispositivo está cubierto con garantía legal en base a las leyes y normas en vigor a la fecha y en el país de adquisición, relativamente a los vicios y a defectos de fabricación y/o del material empleado. La garantía se limita a la reparación o a la sustitución, en los Centros Asistencia Autorizados por PENTAIR INTERNATIONAL S.A.R.L., de la bomba o de las partes reconocidas que no funcionan o defectuosas. Los componentes sujetos a desgaste como, por ejemplo, estanqueidad mecánica y contrafaz, anillos y junta estanca, rotor y parte hidráulica, membranas y cables eléctricos están garantizados por un periodo no superior a la vida útil. Para el correcto empleo y duración del producto, y también para usufructuar el derecho a la garantía, es necesario hacer revisar y eventualmente reemplazar en los centros asistencia autorizada tales partes, en función de su empleo. Para ejercer el derecho a la garantía, en caso de avería, dirigirse directamente a vuestro revendedor y/o al Centro Asistencia Autorizado. La eventual denuncia del producto considerado defectuoso tiene que ser efectuada apenas se encuentra la anomalía y en todo caso dentro y no más de los términos previstos por la ley. El derecho a la garantía transcurre desde la fecha de adquisición y tiene que ser demostrado por el comprador a través de la presentación contextual del documento comprobador de la adquisición: resguardo fiscal, factura o documento de entrega. La garantía decae: si la avería ha sido provocada por tratos u operaciones impropias y puesta en obra o almacenaje errados, errores de conexión eléctrica o hidráulica, sin o inadecuada protección. Si el dispositivo o la instalación del dispositivo no han sido efectuadas correctamente. Si la avería es debida a causas de fuerza mayor u otros factores externos e incontrolables. Si el producto viene utilizado con líquidos abrasivos o corrosivos o diferentes de aquellos permitidos y en todo caso no compatibles con los materiales empleados en la construcción de las bombas. En el caso de empleo del producto a más de los límites declarados en la placa de matrícula o en condiciones no permitidas y de intervenciones por parte del comprador o de personal no autorizado al desmontaje total o parcial del producto, modificaciones o adulteraciones. Si los materiales se averían a causa del natural desgaste. Cualquier empleo diferente al indicado en el manual de empleo y manutención no viene garantizado si no expresamente indicado por escrito por el productor. Se recomienda siempre de leer atentamente y preventivamente el manual de instrucciones.

### Advertencias:

En el caso que su dispositivo no funcionase, controlar que el desperfecto no sea provocado por otros motivos, como por ejemplo la interrupción de la alimentación de corriente, dispositivos de control o mando o bien manipulación inapropiada. Recordarse de adjuntar al dispositivo defectuoso la siguiente documentación: Recibo de adquisición (factura, resguardo fiscal), descripción detallada del defecto relevado.

## CONDIÇÕES DE GARANTIA

Este aparelho tem garantia legal, segundo as leis e as disposições vigentes na data e no país de compra, relativamente aos vícios e defeitos de fabrico e/ou do material utilizado. A garantia limita-se à reparação ou à substituição, nos Centros de Assistência autorizados pela PENTAIR INTERNATIONAL S.a.r.l., da bomba ou das partes julgadas com mau funcionamento ou defeituosas. Os componentes sujeitos a desgaste como, por exemplo, empanque mecânico e contraface, anéis e juntas de estanqueidade, rotor e secção hidráulica, membranas e cabos eléctricos estão garantidos por um período não superior a sua vida útil. Para a correcta utilização e duração do produto, como também para usufruir do direito à garantia, é necessário fazer a revisão e, eventualmente, substituir nos centros de assistência autorizados estas partes, em função da sua utilização. Para exercer o direito de garantia, em caso de avaria, dirija-se directamente ao revendedor e/ou ao Centro de Assistência autorizado. A eventual denúncia do produto julgado defeituoso tem que ser apresentada logo que for relevada a anomalia e, de qualquer maneira, dentro dos prazos previstos pela lei. O direito à garantia conta desde a data de compra e tem que ser demonstrado pelo comprador mediante apresentação contextual do documento comprovante à compra: recibo fiscal, factura ou documento de remessa. A garantia declina: se a avaria é provocada por tratamentos ou operações impróprias e colocação em funcionamento ou armazenamento incorrectos, erros de ligação eléctrica ou hidráulica, falta ou inadequada protecção. Se o equipamento ou a instalação do aparelho não tiverem sido efectuados correctamente. Se a avaria foi devida a causas de força maior ou outros factores externos e incontroláveis. Se foram utilizados líquidos abrasivos ou corrosivos ou diferentes aos permitidos no aparelho e, desta forma, não compatíveis com os materiais utilizados na construção das bombas. No caso de utilização do produto além dos limites declarados na plaqueta de classificação ou em condições não permitidas e de intervenções por parte do comprador ou do pessoal não autorizado para a desmontagem, mesmo que parcial do produto, modificações ou violações. Se os materiais são avariados em consequência do seu desgaste natural. Todo uso diferente do indicado no manual de uso e manutenção não é garantido, se não expressamente indicado por escrito pelo produtor. Recomenda-se sempre ler atenta e antecipadamente o livrete de instruções.

### Advertências:

No caso de que o seu aparelho não funcione, verificar se a falta de funcionamento não foi provocada por outros motivos, por exemplo, interrupção da alimentação eléctrica dos aparelhos de controlo ou de comando ou manipulação não adequada. Lembrar de apresentar junto com o aparelho defeituoso a seguinte documentação: Recibo de compra (factura, recibo fiscal) descrição detalhada do defeito encontrado

## GARANTIEVOORWAARDEN

---

Dit apparaat heeft een wettelijke garantie volgens de geldende wetten en normen op datum en in het land van aankoop met betrekking tot fabricage- en/of materiaalfouten. De garantie is beperkt tot het repareren of vervangen van de pomp of van de onderdelen waarvan door een officiële PENTAIR INTERNATIONAL S.a.r.l., Assistentiecentrum is erkend dat ze slecht functioneren of defect zijn. De onderdelen die onderhevig zijn aan slijtage, zoals bijvoorbeeld mechanische afdichtingen, afdichtingsringen en pakkingen, de rotor en het hydraulische gedeelte, membranen en elektrische kabels, zijn gegarandeerd voor een periode die hun nuttige levensduur niet overschrijdt. Voor een correct gebruik, het garanderen van de juiste levensduur van het product en om gebruik te kunnen maken van het recht op garantie, dienen deze onderdelen te worden gereviseerd en indien nodig vervangen door een van de officiële assistentiecentra ten behoeve van hun gebruik. Om gebruik te maken van het recht op garantie dient u zich in geval van een defect rechtstreeks tot uw verkoper en/of het officiële assistentiecentrum te wenden. De eventuele claim voor het defecte product moet meteen na het optreden van de storing worden ingediend of in ieder geval binnen de daarvoor vastgestelde wettelijke termijn. Het recht op garantie treedt in werking op de datum van aankoop; de koper dient dit aan te tonen door gelijktijdig met de claim het aankoopbewijs te overhandigen: kassabon, factuur of leveringsbon. De garantie vervalt: als het defect wordt veroorzaakt door oneigenlijke hantering of handelingen en verkeerd gebruik of opslag, onjuiste elektrische of hydraulische aansluitingen, ontbrekende of ontoereikende beveiliging en als het apparaat niet correct is geïnstalleerd. Als het defect wordt veroorzaakt door overmacht of andere externe onbeheersbare factoren. Als het product wordt gebruikt met schurende of corrosieve vloeistoffen of andere vloeistoffen dan de toegestane die niet compatibel zijn met de materialen die voor de constructie van de pompen zijn gebruikt. Als de op het serieplaatje voorgeschreven limieten worden overschreden, als het apparaat wordt gebruikt in niet-toegestane omstandigheden en in het geval van handelingen door de koper of door niet-erkend personeel om het product geheel of gedeeltelijk te demonteren, aan te passen of te wijzigen. Als de materialen defect zijn als gevolg van hun natuurlijke slijtage. Geen enkel gebruik dat afwijkt van wat in de gebruiksaanwijzing of onderhoudshandleiding staat, valt onder de garantie, tenzij dit uitdrukkelijk schriftelijk is vermeld door de producent. Het verdient altijd aanbeveling om van tevoren aandachtig de handleiding te lezen.

### Waarschuwingen:

Als uw apparaat niet naar behoren functioneert, controleer dan eerst of de storing geen andere oorzaken heeft, zoals bijvoorbeeld het uitvallen van de stroom, controle- of besturingssapparatuur of onjuist gebruik. Vergeeft niet de volgende documentatie bij het defecte apparaat te voegen: aankoopbewijs (factuur, kassabon) - nauwkeurige beschrijving van het defect.

## GARANTIBETINGELSER

---

Denne apparat er i henhold til de love og regler, der var gældende på tidspunktet for købet i det land, hvor købet blev foretaget, dækker af en juridisk garanti med hensyn til fejl og mangler ved fremstillingen og/eller ved det anvendte materiale. Garantien dækker udelukkende for reparation eller udskiftning af pumpen eller dårligt fungerende eller defekte dele på et Autoriseret PENTAIR INTERNATIONAL S.a.r.l. Servicecenter. For de dele, der udsættes for slitage, som f.eks. mekanisk tæthed og tæthed af bagside, tætningsringe og -pakninger, rotor og hydraulisk del, membraner og elektriske kabler, gælder garantien kun i løbet af deres almindelige levetid. For at opretholde produktets funktionsdygtighed i løbet af dets forventede levetid, samt for at blive ved med at have ret til garantien, skal man lade disse dele kontrollere og om nødvendigt udskifte på autoriserede servicecentre, efter behov i betragtning af anvendelsen. For at udøve garantiretten i tilfælde af skade, skal De henvende Dem direkte til Deres forhandler og/eller til det autoriserede servicecenter. En eventuel anmeldelse af et produkt, der anses for at være behæftet med fejl, skal foretages, så snart uregelmæssigheden konstateres, og under alle omstændigheder inden for de af loven fastsatte frister. Garantiretten løber fra købsdatoen, og køberen skal dokumentere sin ret ved foreskning af: bon, faktura eller leveringsdokument. Garantien bortfalder: Hvis fejlen skyldes uhensigtsmæssige behandlinger eller handlinger, forkert indretning eller opmagasiner, samt forkerte elektriske eller hydrauliske forbindelser, utilstrækkelig eller overhovedet ingen beskyttelse. Hvis apparatet ikke er indrettet eller installeret rigtigt. Hvis fejlen skyldes force majeure eller andre ydre faktorer, der ikke kan kontrolleres. Hvis produktet anvendes sammen med sætsende eller korroderende væsker eller væsker, der afviger fra de tilladte og som ikke er forenelige med pumpernes fremstillingsmaterialer. Hvis produktet anvendes i strid med de på specifikationsmærket angivne grænser eller i utilidte omgivelser, eller hvis brugeren eller uautoriseret personale udfører hel eller delvis afmontering, ændring eller manipulering af produktet. Hvis materialerne ødelægges som følge af naturligt slid. Der garanteres på ingen vis for enhver anvendelse, der afviger fra angivelserne i betjenings- og vedligeholdelsesvejledningen, med mindre der leveres en udtrykkelig skriftlig tilladelse dertil af fabrikanten. Det tilrådes altid på forhånd at læse instruktionsbogen omhyggeligt.

**Advarsler:** Såfremt Deres apparat ikke skulle virke, kontrolleres det, om den manglende funktion skyldes andre årsager, fx afbrydelse af strømtilførslen til overvågningseller betjeningsudstyr eller utilsigtet ændring. Husk at vedlægge det fejlbehæftede apparat følgende dokumentation: kvittering for købet (faktura, bon) detaljeret beskrivelse af den konstaterede fejl.

## TAKUUEHDOT

---

Tämän laitteen kattaa hankintamassaa ostopäivänä voimassa olevien lakien ja normien mukainen takuu koskien materiaali- ja/ tai valmistusvikoja. Takuu käsittää pumpun tai todetuista toimintahäiriöistä kärsivien taikka viallisten osien korjauksen tai vaihdon PENTAIR INTERNATIONAL S.a.r.l.:n valtuuttaman huolto liikkeen toimesta. Kulutukselle alltiit laiteosat kuten esimerkiksi tiivistysholkki ja takapinta, tiivistysrenkaat ja tiivisteet, juoksupyörä ja hydrauliset osat, kalvot ja sähkökaapelit, kuuluvat takauun piiriin niiden luonnollisen käyttöajan ajan. Laitteen tarkoituksen mukaisesta hyödyntämisen ja kestävyyyden sekä takuuoikeuden käytön vuoksi on välttämätöntä suorittaa laitteen tarkistus ja mahdollisesti vaihtaa valtuutettujen huolto liikkeiden toimesta edellä mainitut laiteosat niiden käyttöasteen mukaisesti.

Mikäli laite osoittautuu vialliseksi, voidaan takuuoikeutta käyttää kääntymällä suoraan jälleenmyyjän ja/ tai valtuutetun huolto liikkeen puoleen. Mahdollinen ilmoitus viallisena pidettävästä tuotteesta on tehtävä välittömästi vian ilmetessä ja kuitenkin lain säättämän määräajan puitteissa. Takuuoikeus on voimassa ostopäivästä lukien ja ostajan on osoitettava se esittämällä tosite hankinnasta: ostokuitti, lasku tai toimitusasiakirja. Takuun raukeaminen: takuu ei kata vikoja, jotka aiheutuvat väärästä käsittelystä tai vääristä toimenpiteistä, virheellisestä käyttöönotosta tai varastoinnista, virheellisestä sähkö- tai hydraulikytkennästä, puuttuvasta tai epätarkoituksen mukaisesta suojauksesta. Takuu ei ole voimassa, jos asennus tai laitteen asentaminen ei ole suoritettu asian mukaisella tavalla. Jos vika johtuu ylipääsemättömästä esteestä tai muista ulkopuolisista tai hallitsemattomista tekijöistä. Jos tuotteessa on käytetty hankaavia tai syövyttäviä aineita tai aineita, jotka eivät ole sallittuja tai yhteensopivia pumpujen valmistusmateriaalien kanssa. Takuu raukeaa siinä tapauksessa, että tuotteen käyttö ylittää tuotekilven osoittaman käyttörajoituksen tai sitä käytetään asiaankuulumattomissa olosuhteissa tai jos ostaja tai valtuuttamaton huoltohenkilö on suorittanut laitteeseen toimenpiteitä sen osittaisiksiin purkamiseksi, muuttamiseksi tai korjaamiseksi. Jos materiaalit ovat menneet pilalle niiden luonnollisen kuluminen ansiosta. Kaikkinaisen käyttö- ja huolto-oppaan vastainen käyttö on takuun ulkopuolella, ellei tätä ole selvästi ja kirjallisesti osoitettu laitevalmistajan toimesta. On aina suositeltavaa lukea huolellisesti käyttöohjeet ennen laitteen käyttöä.

### Huomautuksia:

Mikäli laitteenne ei toimi asian mukaisesti tarkistakaa, ettei toimintahäiriö johdu muista syistä, kuten esim. sähkövirran katkoksesta valvonta- tai ohjauslaitteissa tai epäasianmukaisesta käsittelystä, muistakaa liittää viallisen laitteen mukaan seuraavat asiakirjat: Ostotosite (ostokuitti tai lasku) - yksityiskohtainen kuvaus havaitusta viasta

## GARANTI

---

Dette apparatet er dekket av en juridisk garanti i henhold til gjeldende lover og forskrifter i brukerlandet på det tidspunkt som kjøpet ble foretatt. Garantien gjelder for fabrikkasjonsfeil og -mangler og/eller feil ved materialet som er brukt. Garantien begrenser seg til reparasjon eller bytting ved serviceverksted godkjent av PENTAIR INTERNATIONAL S.a.r.l., av pumpen eller de deler som har funksjonsfeil eller er defekte. De komponentene som settes for slitasje som f.eks. mekanisk tetning og motflens, ringer og pakninger, rotor og hydraulisk enhet eller membraner og elektriske ledninger er garantert for en periode som ikke overskrider deres levetid. For korrekt anvendelse og for å sikre produktet en lengst mulig levetid, såvel som å kunne nyte godt av garantiretten, er det nødvendig å sørge for jevnlig kontroll og eventuell utskifting av slitte dele, ved et autorisert verksted.

For å utøve den juridiske garantiretten dersom feil skulle oppstå, skal du henvende deg direkte til din forhandler og/eller til et autorisert serviceverksted. En eventuell klage på et antatt defekt produkt skal fremmes så snart uregelmessigheten oppdages og uansett innen det tidsrom som loven foreskriver. Garantiretten trår i kraft fra salgsdatoen og kjøperen må derfor presentere et salgsdokumentet som kvittering, faktura eller leveringsdokument. Garantien er ikke gyldig: dersom skaden skyldes uforsiktig behandling eller feilinngrep, feilaktig lagring, feil elektrisk eller hydraulisk tilkobling eller manglende eller utilfredsstillende beskyttelse. Dersom koblingen og installasjonen av apparatet ikke er utført korrekt. Dersom skaden er forårsaket av tvingende grunn eller andre eksterne faktorer som ikke kan kontrolleres. Hvis det blir brukt slipemidler eller etsende væsker, eller andre midler enn de som er anbefalt og som ikke er egnet for materialet som er brukt under konstruksjon av pumpene. Dersom du bruker produkter som overskrider de grenser som er opplyst på skiltet eller under forhold som ikke er samtykket og ved inngrep foretatt av kjøper eller uautorisert personell for å demontere også deler av apparatet, eller dersom skaden skyldes naturlig slitasje på materialet. All bruk som skiller seg fra den som er indikert i manualen for bruk og vedlikehold er ikke garantert dersom det ikke foreligger en utrykkelig skriftlig erklæring fra produsenten. Det anbefales at du alltid leser nøye gjennom instruksjonsmanualen på forhånd.

**N:B.** Dersom apparatet ikke skulle fungere, kontroller at problemet ikke skyldes andre årsaker, for eksempel strøbrudd til kontroll/ kommando apparatene, eller feil håndtering. Husk og legge ved det defekte apparatet følgende dokumentasjon: Salgsdokument (faktura, kvittering) - Detaljer beskrivelse av defekten som er funnet.

## GARANTIBETINGELSER

Denna apparat täcks av en garanti som överensstämmer med gällande lagar i landet där apparaten inköps och gäller defekter och fel vid tillverkningen och/eller i det använda materialet. Garantin är begränsad till reparation eller utbyte hos servicecenter som auktoriserats av PENTAIR INTERNATIONAL S.a.r.l. av pump eller delar som visat sig fungera dåligt eller vara defekta. Komponenter som utsätts för slitage, till exempel mekanisk tätning och motstycke, tätningsringar eller packningar, rotor och hydrauliska delar, membran samt elkablar medges garanti för en tid som inte överstiger deras livslängd. För korrekt användning och produktens hållbarhet, och för att utnyttja garantin måste nämnda komponenter besiktigas och eventuellt bytas ut hos auktoriserade servicecenter i förhållande till hur de används. För att utnyttja garantin vid fel, kontakta omedelbart återförsäljare och/eller auktoriserat servicecenter. Eventuella reklamationer av produkt som anses defekt måste ske så snart felet upptäcks och hur som helst inom och inte utöver de datum som förutses av lagen. Garantin gäller från och med inköpsdatum och måste uppvisas av inköparen med dokument som styrker inköpet: kassakvitto, faktura eller leveransbevis. Garantin förfaller om: felet orsakas av olämplig hantering eller felaktiga åtgärder och driftsättning eller magasinering, felaktig elektrisk eller hydraulisk anslutning, bristande eller otillräckliga skyddsanordningar; om anläggningen eller installationen av apparaten inte utförs korrekt; felet beror på force majeure eller andra yttre och okontrollerbara faktorer; produkten behandlas med repande eller korrosiva lösningar eller andra än tillåtna och hur som helst inte kompatibla med material som använts vid tillverkningen av pumparna; om produkten används utöver de gränser som anges på typskylten eller i förhållanden som inte godkänts och om inköparen eller annan icke auktoriserad personal ingriper för nedmontering, även partiell, av produkten och för modifiering eller återkan; om materialen förstörs till följd av naturlig utnötning. Vid annan användning än den som indikeras i den här handboken för användning och underhåll medges ingen garanti, om inte tillverkaren uttryckligen gett skriftligt tillstånd till detta. Vi rekommenderar alltid att noggrant läsa handboken i förväg.

### Observera:

Om din apparat inte fungerar, kontrollera att orsakerna inte är andra, som till exempel att strömbrytaren till styr- och kontrollenheter avbrutits eller att oriktiga apparater utförts. Kom ihåg att bifoga följande dokument med den felaktiga apparaten vid inlämning till servicecenter: Köpbevis (faktura eller kassakvitto) detaljerad beskrivning av det påträffade felet

## ΣΥΝΘΗΚΕΣ ΕΓΓΥΗΣΗΣ

H συσκευή αυτή καλύπτεται με τη νόμιμη εγγύηση βάσει των νόμων και των κανόνων που ισχύουν στη χώρα αγοράς κατά την ημερομηνία αγοράς, όσον αφορά ελαττώματα και ατέλειες κατασκευής και / ή ελαττώματα του υλικού που χρησιμοποιήθηκε. Η εγγύηση περιορίζεται στην επισκευή ή την αντικατάσταση, στα εγκεκριμένα Κέντρα Υποστήριξης της PENTAIR INTERNATIONAL S.a.r.l., της αντλίας ή των τμημάτων τα οποία εξαρχής δυσλειτουργούσαν ή ήταν ελαττωματικά. Συστατικά μέρη που υπόκεινται σε φθορά όπως, για παράδειγμα, παρέμβυσμα μηχανικό και ό,τι υπάρχει απέναντί του, δακτύλιοι και παρέμβυσμα στεγανότητας, ρότορας και υδραυλικό τμήμα, μεμβράνες και ηλεκτρικά καλώδια καλύπτονται από την εγγύηση για χρονικό διάστημα το οποίο δεν υπερβαίνει την ωφέλιμη διάρκεια ζωής τους. Για τη σωστή χρήση και τη διάρκεια του προϊόντος, καθώς και για τη χρήση του δικαιώματος της εγγύησης, είναι απαραίτητος ο έλεγχος και, στην περίπτωση που χρειαστεί, η αντικατάσταση των τμημάτων αυτών από τα εγκεκριμένα κέντρα υποστήριξης, σε συνάρτηση με τη χρήση τους. Για να ασκήσετε το δικαίωμα εγγύησης σε περίπτωση βλάβης, απευθυνθείτε άμεσα στον μεταπωλητή της περιοχής σας και / ή στο Εξουσιοδοτημένο Κέντρο Υποστήριξης. Η ενδεχόμενη καταγγελία για το προϊόν που θεωρήθηκε ελαττωματικό θα πρέπει να γίνει μόλις διαπιστωθεί η ανωμαλία και σε κάθε περίπτωση όχι πέραν των χρονικών ορίων που προβλέπονται από το νόμο. Το δικαίωμα εγγύησης αρχίζει να ισχύει από την ημερομηνία της αγοράς και αποδεικνύεται από τον αγοραστή με την επίδειξη του εγγράφου αγοράς: δηλαδή απόδειξη αγοράς, τιμολόγιο ή έγγραφο παράδοσης. Η εγγύηση χάνει την ισχύ της: αν η βλάβη έχει προκληθεί από ακατάλληλη μεταχείριση ή χειρισμό, εσφαλμένη θέση σε λειτουργία ή αποθήκευση, σφάλματα ηλεκτρικής ή υδραυλικής σύνδεσης, έλλειψη ή μη επαρκή προστασία. Αν η τοποθέτηση ή η εγκατάσταση της συσκευής δεν έχει πραγματοποιηθεί με σωστό τρόπο. Αν η βλάβη οφείλεται σε απρόοπτες αιτίες ή άλλους εξωτερικούς και μη ελεγχόμενους παράγοντες. Αν το προϊόν έχει χρησιμοποιηθεί με λειαντικά ή διαβρωτικά υγρά ή με υγρά διαφορετικά από τα ενδεδειγμένα και συνεπώς μη συμβατά με τα υλικά που έχουν χρησιμοποιηθεί στην κατασκευή των αντλιών. Σε περίπτωση χρήσης του προϊόντος εκτός των ορίων που ορίζονται στην πινακίδα τεχνικών χαρακτηριστικών ή σε μη επιτρεπόμενες συνθήκες και σε περίπτωση επεμβάσεων από πλευράς του αγοραστή ή από μη εγκεκριμένο προσωπικό αποσυμφορόλησης έστως και μερικής του προϊόντος, τροποποίησης ή αλλοιωθής του. Αν τα υλικά έχουν αλλοιωθεί λόγω φυσιολογικής φθοράς. Κάθε χρήση διαφορετική από την ενδεδειγμένη στο εγχειρίδιο χρήσης και συντήρησης δεν καλύπτεται από την εγγύηση αν δεν δηλώνεται ρητά γραπτώς από τον κατασκευαστή. Συνίσταται πάντα να διαβάσετε με προσοχή και για λόγους πρόληψης το έντυπο οδηγιών.

### Προειδοποιήσεις:

Στην περίπτωση που η συσκευή σας δεν λειτουργήσει, ελέγξτε αν αυτό οφείλεται σε άλλους λόγους, για παράδειγμα σε διακοπή της παροχής ρεύματος, σε συσκευές ελέγχου ή εντολών ή σε λανθασμένη επέμβαση. Η ελαττωματική συσκευή θα πρέπει να συνοδεύεται με τα ακόλουθα έγγραφα: Απόδειξη αγοράς (τιμολόγιο, απόδειξη) - λεπτομερή περιγραφή του ελαττώματος που παρουσιάστηκε

## WARUNKI GWARANCJI

Niniejsze urządzenie objęte jest gwarancją prawną, zgodnie z przepisami i normami obowiązującymi w danym państwie w dniu zakupu, pokrywającą wady i usterki fabryczne i/lub zastosowanego surowca. Gwarancja ogranicza się do naprawy lub wymiany pompy lub części uznanych za nieprawidłowo działające lub wadliwe w Punktach Serwisowych autoryzowanych przez PENTAIR INTERNATIONAL S.a.r.l. Komponenty ulegające zużyciu, jak na przykład, uszczelnienie mechaniczne i kontrofejs, pierścienie i uszczelki, wirnik i część hydrauliczna, membrany i kable elektryczne objęte są gwarancją na okres nie przekraczający ich czasu eksploatacji. W celu prawidłowego stosowania i uzyskania trwałości produktu, jak również aby móc skorzystać z prawa gwarancji należy skontrolować lub ewentualnie wymienić w autoryzowanych punktach serwisowych dane części, zgodnie z ich zastosowaniem. W przypadku usterki, aby móc skorzystać z prawa gwarancji należy zwrócić się bezpośrednio do sprzedawcy i/lub Autoryzowanego Punktu Serwisowego. Ewentualne zgłoszenie wadliwego produktu powinno być dokonane natychmiast po stwierdzeniu nieprawidłowości a w każdym razie nie przekraczając prawnie ustalonych terminów zgłoszenia. Prawo do gwarancji obowiązuje od daty zakupu i powinno być potwierdzone przez kupującego poprzez okazanie dokumentu zakupu: kwit fiskalny, faktura lub dokument dostawy. Gwarancja traci ważność: jeśli usterka została spowodowana niewłaściwym obchodzeniem się z urządzeniem lub jego użytkowaniem, lub też nieprawidłowym ustawieniem albo magazynowaniem, zastosowaniem błędnych podłączeń elektrycznych lub hydraulicznych, brakiem lub niewłaściwą ochroną; jeśli instalacja lub zamontowanie urządzenia nie zostały prawidłowo wykonane; jeśli złe funkcjonowanie spowodowane zostało siłami wyższymi lub innymi czynnikami zewnętrznymi nie podlegającymi kontroli; jeśli przy urządzeniu zastosowane zostały płyny żrące lub korodujące, albo inne od dozwolonych, niekompatybilne z materiałami użytymi do konstrukcji pomp. W razie zastosowania urządzenia do celów wykraczających poza limity wskazane na tabliczce lub w warunkach nie dozwolonych, oraz w razie interwencji ze strony nabywcy lub personelu nieupoważnionego do remontowywania urządzenia, nawet częściowego, jego modyfikacji lub przemianipowania. Jeśli materiały uległy zepsuciu w wyniku naturalnego zużycia się. Wszelkie zastosowania inne niż opisane w instrukcjach obsługi i konserwacji nie są objęte gwarancją, chyba że producent pisemnie udzieli innych wskazań. Zaleca się zawsze uważne i uprzednie przeczytanie instrukcji obsługi.

### Ostrzeżenia:

Jeżeli Wasze urządzenie nie działa należy sprawdzić czy nie zostało to spowodowane innymi przyczynami, na przykład przerwą zasilania prądu do urządzeń kontrolnych lub sterowniczych lub też niewłaściwą manipulacją. Należy pamiętać aby zająć się do uszkodzonego urządzenia następującą dokumentacją: kwit potwierdzający zakup (faktura, kwit fiskalny) szczegółowy opis stwierdzonego uszkodzenia

## УСЛОВИЯ ГАРАНТИИ

Acest aparat beneficiază de garanție legală conform legilor și normelor în vigoare la data și în țara în care a fost achiziționat, în ceea ce privește viciile și defectele de fabricație și/sau materialul utilizat. Garanția se limitează la repararea sau înlocuirea de către Centrele de Asistență autorizate de către PENTAIR INTERNATIONAL S.a.r.l. a pompei sau a părților recunoscuțe ca rău funcționale sau defecte. Părțile supuse uzurii ca de exemplu garnitura mecanică și fața interioară, inelele și garniturile de etanșare, rotorul și partea hidraulică, membranele și cablurile electrice sunt acoperite de garanție pentru o perioadă nesuperioară vieții lor utile. Pentru o utilizare corectă și de durată a produsului, precum și pentru a beneficia de dreptul la garanție, este necesar ca aceste părți să fie supuse verificării și eventual să fie înlocuite de Centrele de Asistență, în funcție de utilizarea lor. Pentru a beneficia de dreptul la garanție, în caz de defecțiune, cumpărătorul se poate adresa direct la distribuitorul care i-a vândut aparatul și/sau la un Centru de Asistență autorizat. Eventuala reclamație referitoare la produsul considerat defect trebuie să fie efectuată în momentul în care se constată anomalia respectivă și oricum respectând perioada și termenii legali prevăzuți. Termenul de garanție decurge de la data achiziției și dreptul la garanție trebuie să fie demonstrat de către cumpărător prin prezentarea tuturor documentelor care să certifice achiziția: chitanță fiscală, factură sau document de livrare. Garanția se anulează: dacă defecțiunea este provocată de tratamente sau operațiuni improprii, de punerea în funcțiune sau păstrarea într-un mod necorespunzător, de erori în legături electrice sau hidraulice, de lipsa de protecție sau protecția inadecvată. Dacă instalarea aparatului nu a fost corect efectuată. Dacă defecțiunea se datorează unor cauze de forță majoră sau altor factori externi și necontrolabili. Dacă produsul a fost utilizat cu lichide abrazive sau corozive, sau diferite de cele permise și în orice caz necompatibile cu materialele folosite în construcția pompelor. În caz de utilizare a produsului peste limitele indicate pe plăcuța sau în condiții nepermise și a intervențiilor din partea cumpărătorului sau a personalului neautorizat pentru demontarea, chiar parțială, a aparatului, în caz de modificări sau manipulări incorecte. Dacă materialele au defecte din cauza uzării normale. Orice folosire diferită de cea indicată în manualul de folosire și întreținere nu este acoperită de garanție dacă nu este expres indicată în scris de producător. Se recomandă întotdeauna citirea cu atenție a instrucțiunilor de utilizare înainte de folosirea aparatului.

### Atenție!

În cazul în care aparatul încetează să funcționeze, se va controla dacă nefuncționarea acestuia a fost provocată din alte motive, de exemplu de întreruperea alimentării electrice a dispozitivelor de control sau comandă sau din cauza manipulării neadecvate. Pentru a beneficia de reparații în garanție a produsului defect este necesară prezentarea următoarelor documente: Chitanță de cumpărare (factură, chitanță fiscală) descrierea detaliată a defectului sesizat.

## JÓTÁLLÁSI FELTÉTELEK

A készülékre az eladás időpontjában érvényben lévő, az adott ország törvénye által előírt jótállás vonatkozik. A garancia minden munka- és/vagy anyaghibából eredő kárra érvényes. A garancia csak a szivattyú, illetve a hibásan működő vagy hiányos alkatrészek a PENTAIR INTERNATIONAL S.a.r.l. márkaszervizeiben történő javítása vagy cseréje esetén érvényes. A kopásnak kitett részek – például a tömitések és zárófejek, a szigetelők és a gyűrűk, a hidraulikus- és forgórészek, a membránok és elektromos vezetékek – garanciális ideje nem hosszabb, mint azok hasznos élettartama. A biztonságos kezelés és a termék tartóssága érdekében, a garanciális szervizelés lehetőségét kihasználva, időnként vizsgáltsa be vagy cseréltesse ki ezeket a részeket egy hivatalos márkaszervizben. Meghibásodás esetén, a garancia igénybeviteléhez kérjük forduljon közvetlenül a kereskedőhöz és/vagy a legközelebbi márkaszervizhez. A meghibásodásból eredő panaszt azonnal, de legkésőbb a törvény által előírt határidőn belül kell jelenteni. A garancia a vásárlás napjával lép életbe. Garanciális javítás esetén a vásárlónak fel kell mutatni a vásárlást igazoló okmányt: számlát, ÁFA-s számlát vagy egy áruátvételi bizonylatot. A garancia megszűnik: amennyiben a hiba szakszerűtlen kezeléssel, használatból vagy üzembe helyezésből, nem megfelelő tárolásból, nem megfelelő elektromos, vagy hidraulikus csatlakoztatásból ered, illetve nem megfelelő állandóvédelem esetén. Ha a készülék behelyezését, vagy működésbe helyezését nem szakszerűen végezték. Ha a hiba vis majorból, vagy más külső és nem befolyásolható tényezőtől ered. Ha a terméket erősen kopotat, korródeáló vagy az előírtaktól eltérő, ezért a szivattyú készítéséhez használt alapanyaggal összeférhetetlen folyadékkal használták. A készüléken jelölt értéken túli, vagy a feltételekben nem megengedett használat esetén, vagy abban az esetben, ha a vásárló vagy más arra nem jogosult személy a terméket akár részlegesen is szétszerelte, módosította, vagy egyéb beavatkozást végzett. Ha az anyagok a természetes elhasználódás miatt hibásak. A garancia nem érvényes a használati utasításban foglaltaktól eltérő jellegű használat esetén és szervizelésre, kivéve ha erre a gyártó kifejezett engedélyt adott. Használat előtt minden egyes alkalommal figyelmesen olvassa el a részletes tájékoztatót.

**Instrukciók:** Ha készüléke valamilyen oknál fogva nem működik, ellenőrizze, hogy a hiba nem máshonnan ered-e: nézze meg hogy a vezérlőrendszerrel ill. vezérlőműnél nincs-e árammegszakadás, ill. nem kezelték-e szakszerűtlenül. a meghibásodott készülékhez ne felejtse el mellékelni a következő iratokat: vásárlást igazoló számla, - részletes hibabejelentő.

## PODMÍNKY ZÁRUKY

Tento přístroj podléhá zákonné záruce v souladu se zákony a normami platnými ke dni jeho zakoupení v zemi, kde byl zakoupen. Tato záruka se vztahuje na výrobní chyby a na vady použitého materiálu. Záruka je omezena na opravu nebo výměnu čerpadla nebo jeho části, které jsou uznány jako vadné nebo nefunkční, v opravách autorizovaných firmou PENTAIR INTERNATIONAL S.a.r.l. Záruka na součásti, které jsou vystaveny opotřebení, jako např. mechanické těsnění a protipříruha, kroužky a těsnění, sací kolo a hydraulická část, membrány a elektrické kabely, je na dobu, která nepřesahuje délku životnosti těchto prvků. Za účelem správného použití a zachování životnosti výrobku, jakož i k možnosti uplatnění práva na záruku, je nutno, aby byly autorizovanými opravami prováděny kontroly a, v případě opotřebení, eventuelní výměna těchto součástí. Při uplatnění nároku na záruku se v případě poruchy obraťte přímo na vašeho prodejce a/nebo na autorizovanou opravnu. Případná reklamace výrobku, který je považován za vadný, má být provedena okamžitě po zjištění závady a v každém případě v zákonem dané lhůtě. Právo na záruku začíná dnem nákupu a musí být kupujícím prokázáno současným předložením dokladu o nákupu: pokladni stvrzenkou, fakturou nebo dodacím listem. Právo na záruku se pozbyvá: Jestliže je porucha způsobena nevhodnými zásahy nebo provozem, chybným uvedením do provozu, nesprávným skladováním, chybami v elektrickém nebo v hydraulickém zapojení, chybějící nebo nevhodnou ochranou. Jestliže instalace zařízení nebyla správně provedena. Jestliže je porucha zapříčiněna působením vyšší moci nebo jinými vnějšími a nekontrolovatelnými faktory. Jestliže je výrobek používán s abrazivními, korozivními nebo s jinými než povolenými kapalinami, jejichž použití není slučitelné s materiálovými použitými ke konstrukci čerpadel. V případě používání výrobku mimo specifikace uvedené na štítku nebo v nedovolených podmínkách a v případě takových zásahů ze strany kupujícího nebo ze strany nepovolovaných osob, jako je demontáž výrobku (i částečná), modifikace výrobku nebo jeho poškození. Jestliže dojde k poruše následkem přirozeného opotřebení. Každé použití odlišné od toho, které je uvedeno v Pokynech k provozu a údržbě, nepodléhá záruce, pokud tak není výrobcem výslovně a písemně stanoveno. Doporučujeme, abyste si vždy předem pozorně přečetli Návod k obsluze.

### Upozornění:

Jestliže vaše zařízení nefunguje, ověřte, zda poruchu funkce nezpůsobily vnější příčiny, např. přerušení dodávky elektrického proudu, kontrolní nebo řídicí zařízení nebo nevhodné používání. Nezapomeňte přiložit k vadnému zařízení následující dokumentaci: Doklad o nákupu (faktura, daňový doklad) Podrobný popis zjištěné vady

## GARANTI SARTLARI

Bu cihaz, satın alındığı ülkede satış tarihinde yürürlükte olan yasa ve standartlara göre üretim ve/veya malzeme hatalarından meydana gelebilecek arızalara karşı garantilidir. Bu garanti PENTAIR INTERNATIONAL S.a.r.l. yetkili servis merkezlerince pompa veya bunun arızalı parçalarının tamiri veya değiştirilmesi ile sınırlıdır. Örneğin conta, halka ve sızdırmaz conta, pervane ve hidrolik kısım, membran ve elektrik kabloları gibi aşınmaya maruz kalan parçalar normal kullanım sürelerini aşmamak suretiyle garanti kapsamındadırlar. Cihazı doğru ve uzun bir süre kullanabilmek ve garanti hakkında yararlanmak için, bu parçaları kullanım alanlarına göre yetkili servis merkezlerinde bakım yaptırınız ve gerekirse değiştiriniz. Garantiden yararlanabilmek için arıza halinde doğrudan bayinize ve/veya Yetkili Servis Merkezine başvurunuz. Arızalı ürün hakkındaki şikayetinizi hatayı tespit eder etmez ve her durumda yasanın öngördüğü süre içinde bildiriniz. Garanti kapsamı ürünün satın alım tarihinden itibaren başlamakta olup, alıcının bu tarihi kasa fişi, fatura veya teslim belgesi gibi bir evrakla kanıtlaması gerekmektedir. Şu durumlar garanti dışındadır: arızanın uygun olmayan bakım veya kullanım, yanlış depolama, hatalı elektrik veya su bağlantısı, eksik ve yetersiz korumadan kaynaklanması durumunda. Cihazın bağlantısı veya montajı doğru bir şekilde yapılmamış ise. Arıza mücbir veya başka dış ve kontrol edilemez sebepten kaynaklıyorsa. Ürünün aşındırıcı veya eritici, izin verilen dışında veya pompa yapımında kullanılan malzeme ile uyumlu olmayan bir sıvı ile birlikte kullanılması halinde. Plakada belirtilen limitler dışında veya izin verilmeyen şartlarda kullanılması, alıcı veya yetkili olmayan personel tarafından tamamen veya kısmen sökülmesi veya üzerinde değişiklik yapılması halinde. Malzemelerin normal aşınma ve yıpranma sebebiyle hasar görmesi halinde. Kullanım ve bakım kılavuzunda belirtilen kullanım dışındaki kullanım, üretici tarafından aksi yazılı olarak belirtilmedikçe garanti kapsamı dışındadır. Cihazı kullanmadan önce kullanım el kitabını dikkatle okumanızı tavsiye ederiz.

**Uyarılar:** Cihazınız çalışmadığı takdirde, çalışmama nedeninin akım kesilmesi, kontrol veya kumanda cihazları veya uygun olmayan kullanım gibi başka sebeplerden kaynaklanıp kaynaklanmadığını kontrol ediniz. Arızalı cihaza ilgili satın alma belgesini (fatura, kasa fişi) ve arızanın ayrıntılı açıklamasını eklemeyi unutmayınız.

## УСЛОВИЯ ГАРАНТИИ

Насосный агрегат имеет гарантию от всех дефектов изготовления в соответствии с законами и нормами, действующими в стране покупки; гарантия относится к неисправностям и дефектам изготовления и использованного материала. Наша гарантия предусматривает замену и ремонт насосного агрегата или дефектных частей на нашем предприятии, а также в специальных сервисных центрах, уполномоченных фирмой «PENTAIR INTERNATIONAL S.a.r.l.». Компоненты, подвергающиеся износу, такие как: торцевое уплотнение, уплотнительные кольца, прокладки, рабочие колеса, гидравлические детали, резиновые мембраны и электрические кабели являются расходными материалами и их замена не входит в гарантийное обслуживание. Для правильной эксплуатации изделия, а также, чтобы воспользоваться правом на гарантийное обслуживание, рекомендуется проверять и, при необходимости, заменять вышеуказанные части, в зависимости от их применения, обращаясь в официальные центры техобслуживания. В случае возникновения неисправностей, гарантийное обслуживание предоставляется непосредственно вашим продавцом и/или официальным центром техобслуживания. Необходимо заявить о возможном дефекте сразу после его обнаружения и, в любом случае, не позже предусмотренных законом сроков. Право на гарантийное обслуживание вступает в силу с момента покупки и должно подтверждаться покупателем предъявлением полученных при покупке документов: товарный чек, счет-фактура или накладная. Гарантийному ремонту не подлежат поломки, возникшие по следующим причинам: неправильное подключение к электросети, отсутствие надлежащей защиты, дефектный монтаж, неправильно выполненная наладка, работа без воды, попадание посторонних предметов в корпус насосного агрегата и воды (влаги) в электрическую часть насосного агрегата, форс-мажорное или иное непредвиденное обстоятельство, перекачивание абразивных и коррозионных жидкостей, несовместимых с материалами, из которых изготовлены насосы, эксплуатация, несоответствующая указанным в паспорте техническим данным и условиям. ОСОБЕННОСТИ: гарантия не действительна, если насос был разобран, отремонтирован или испорчен покупателем. Применение, отличающееся от применения, указанного в паспорте и руководстве по эксплуатации и обслуживанию, покрывается гарантией только в том случае, если изготовитель дал на него разрешение в письменном виде. Перед монтажом насоса внимательно ознакомьтесь с содержанием настоящего руководства.

Внимание: Если насос не включается, проверьте отсутствие препятствующих условий, например, прекращение подачи тока к контрольным или командным приборам или неправильное обращение с устройством. При обращении в сервисный центр необходимо предъявить вместе с неисправным прибором следующую документацию: товарный чек или счет-фактуру или накладную; подробное описание обнаруженной неисправности.



**PENTAIR WATER ITALY S.R.L.**  
**VIA MASACCIO 13 | 56010 LUGNANO DI VICOPISANO | PISA - ITALIA**

Pentair Starite is a trademark, or registered trademark of Pentair or its subsidiaries in the United States and/or other countries.

Because we are continuously improving our products and services, Pentair reserves the right to change specifications without prior notice.

Pentair is an equal opportunity employer.

253PB210-01 10/2018 © 2018 Pentair Water Italy. All Rights Reserved.