

INHOUD

HOOFDSTUK	BESCHRIJVING	PAG.
1	TOEPASSINGEN	37
2	GEBRUIK EN BEPERKINGEN	38
3	INSTALLATIE	39
4	ELEKTRISCHE AANSLUITINGEN	40
5	ONDERHOUD EN PROBLEEMOPLOSSINGEN	41
-	GARANTIEVOORWAARDEN	107

LIJST VAN VEILIGHEIDSSYMBOLEN

Veiligheidsaanduidingen.
Let op bij de volgende tekens.



GEVAAR - RISICO VOOR ELECTRISCHE SCHOKKEN

Onjuist gebruik kan tot een elektrische schok leiden.



GEVAAR

Onjuist gebruik kan tot grote risico's leiden voor personen.



WAARSCHUWING

Onjuist gebruik kan schade aan de pomp of installatie veroorzaken.

WAARSCHUWING

Wij verzoeken u om voor het installeren van de pomp, uitvoerig deze gebruiksvorschriften te lezen.
Bij onjuist gebruik of onjuiste installatie van de pomp vervalt de garantie.

HOOFDSTUK 1 TOEPASSINGEN

De OMNIA® serie van NOCCHI is geschikt voor het verpompen van regenwater en afvalwater zonder vaste bestanddelen; de pompen worden gebruikt om ondergelopen ruimten leeg te pompen, tuinen te bevoeien en om schoon of vervuild water te transporteren. De pompen werken geheel of half ondergedompeld.

Elke pomp uitgebreid getest en wordt zorgvuldig verpakt.

Controleer de pomp altijd op transportschade! Mocht transportschade voorkomen neem dan, binnen 8 dagen na aankoopdatum, contact op met uw leverancier.

HOOFDSTUK 2 GEBRUIK EN BEPERKINGEN



WAARSCHUWING

De pomp kan niet gebruikt worden voor het verpompen van licht ontvlambare of gevaarlijke stoffen.



WAARSCHUWING

Zorg ervoor dat de pomp nooit droog draait.

- Maximale vloeistoftemperatuur: 50° C bij continue gebruik
- Maximale onderdompel diepte:
- 7 meter indien 10 meter aansluitkabel is gemonteerd
- Maximale vrije doorlaat (80/5, 160/7, 200/8): 20 mm
- Maximale schakelfrequentie per uur: 30 keer met gelijke tussentijd

TYPE	MIN. OPVANG NIVEAU	MINI NIVEAU VAN DROOGLEGGING	BEGIN NIVEAU	STOP NIVEAU	GEWICHT
TEKENING	A	B	C	G	-
OMNIA® 80/5	80 mm	35 mm	250 mm	100 mm	5,7 Kg
OMNIA® 160/7	96 mm	35 mm	320 mm	107 mm	6,5 Kg
OMNIA® 200/8	96 mm	35 mm	351 mm	111 mm	7 Kg

Een pomp met minder dan 10 meter aansluitkabel mag niet gebruikt worden in openbare ruimten. Het minimale startniveau komt overeen met een complete ondergedompelde persaansluiting. (Zie tekening 1).

HOOFDSTUK 3 INSTALLATIE



GEVAAR - RISICO VOOR ELECTRISCHE SCHOKKEN

Zorg ervoor dat bij installatie de pomp niet aangesloten is op het elektriciteitsnet.

- Gebruik het handvat om de pomp op te tillen
- Gebruik in een permanente opstelling met vaste leidingen een goede terugslagklep
- Dit voorkomt het terugstromen van de vloeistof nadat de pomp is uitgeschakeld. Gebruik een koppeling om de pomp voor onderhoud makkelijk uit de installatie te demonteren
- De afmeting van de put moet zodanig zijn dat de pomp niet vaker dan 30 keer per uur aan-en uitschakelt (zie hoofdstuk gebruik en beperkingen)
- Gebruik bij een tijdelijk opstelling van de pomp een koppeling met daaraan een flexibele slang
- Gebruik een koord om de pomp in de vloeistof te laten zakken
- Bevestig het koord aan het handvat van de pomp. De OMNIA® automaat is uitgevoerd met een vlotterscha- kelaar (zie tekening 1)
- Om het schakelniveau van de vlotter in te stellen kunt u de kabel langer of korter maken
- Dit kunt u doen door middel van de kabel bij het handvat te verstellen . Pompen die gebruikt worden on of naast zwembaden, vijvers of andere gelijksoortige plekken kunnen speciale voorschriften gelden



WAARSCHUWING

Zorg ervoor dat de vlotterschakelaar de pomp, bij een minimaal vloe- istof niveau uitschakelt.



WAARSCHUWING

Zorg ervoor dat de vlotterschakelaar bij het schakelen geen hinder ondervindt van enige obstakels.



GEVAAR

Het apparaat mag niet worden gebruikt door personen (inclusief kinderen) met lichamelijke, sensorische of geestelijke beperkingen of personen zonder ervaring of kennis, tenzij zij over het gebruik van het apparaat zijn voorgelicht door personen die verantwoordelijk zijn voor hun veiligheid of onder toezicht.
Zorg ervoor dat kinderen niet met dit apparaat spelen.

HOOFDSTUK 4 ELEKTRISCHE AANSLUITINGEN



WAARSCHUWING

Zorg ervoor dat het voltage en de spanning van de pomp(zie het typeplaatje) overeenkomen met het voltage en de spanning van de stroombron.



GEVAAR - RISICO VOOR ELECTRISCHE SCHOKKEN

De installateur dient er voor te zorgen dat de stroombron volgens de geldende regels is geaard.



GEVAAR - RISICO VOOR ELECTRISCHE SCHOKKEN

Zorg ervoor dat de stroombron is voorzien van een aardlekschakelaar $\Delta=30$ mA (DIN VDE 0100T739)

De aansluitkabels van de pompen zijn uitgerust met een geaarde stekker; als de stekker in het stopcontact wordt gestoken, is de pomp op deze manier geaard.

OVERBELASTING BEVEILIGING

De OMNIA pompompen zijn voorzien van een ingebouwde clixon met automatische reset. Verdere beveiligingen zijn niet vereist.

AANSLUITINGSCHEMA (ZIE SCHEMA TEKENING 2)

A. 220 volt pomp zonder vlotterschakelaar

B. 220 volt pomp met vlotterschakelaar

- | | | |
|-------------------|------------------|------------------------|
| 1. START (groen) | 5. AANSLUITKABEL | 9. WIT |
| 2. DRAAIEN (rood) | 6. METALEN OOG | 10. LICHT BLAUW <lijn> |
| 3. NUL (zwart) | 7. STOP | 11. BRUIN <lijn> |
| 4. CONDENSATOR | 8. GEEL-GROEN | 12. VLOTTERSCHAKELAAR |

HOOFDSTUK 5 ONDERHOUD EN PROBLEEMOPLOSSING



GEVAAR - RISICO VOOR ELECTRISCHE SCHOKKEN

Voordat u onderhoud gaat plegen, zorg ervoor dat de pomp ontkoppeld is van het elektriciteitsnet.



GEVAAR - RISICO VOOR ELECTRISCHE SCHOKKEN

De aansluitkabel moet worden vervangen door de producent of door de klantenservice, die hiervoor speciale apparatuur heeft.

Onderhoud aan de OMNIA® pomp is, wanneer deze onder normale omstandigheden werken, niet noodzakelijk. Het regelmatig schoonmaken van de met de vloeistof in aanraking komende onderdelen, waaronder de waaier, is aan te bevelen.

PROBLEMEN	OORZAKEN	OPLASSINGEN
DE POMP DRAAIT NIET	1) De stroom ontbreekt.	Nagaan of er stroom staat op het stopcontact.
	2) De stekker zit niet goed in het stopcontact.	Controleer de stekker.
	3) De thermische beveiliging is in werking gesteld.	Reset de beveiliging, mocht de beveiliging weer in werking komen, bel dan een electricien.
	4) Waaier is geblokkeerd.	Verwijder obstakel.
	5) Motor of condensator is beschadigd.	Bel uw dealer.
DE POMP DRAAIT EN VOERT GEEN WATER AF	1) Filter is vervuild.	Maak het filter schoon.
	2) Terugslagklep is geblokkeerd.	Vervang of maak de terugslagklep schoon.
DE POMP GEEFT TE WEINIG WATER	1) Filter is vervuild.	Maak het filter schoon.
	2) Leiding is gedeeltelijk verstopt.	Verwijder obstakels.
	3) Waaier versleten.	Vervang de waaier.
DE POMP WERKT AF EN TOE	1) Waaier is geblokkeerd .	Verwijder obstakel.
	2) Vloeistoftemperratuur is te hoog	-
	3) Motor is kapot.	Bel uw dealer.

FIGURA 1 / PICTURE 1

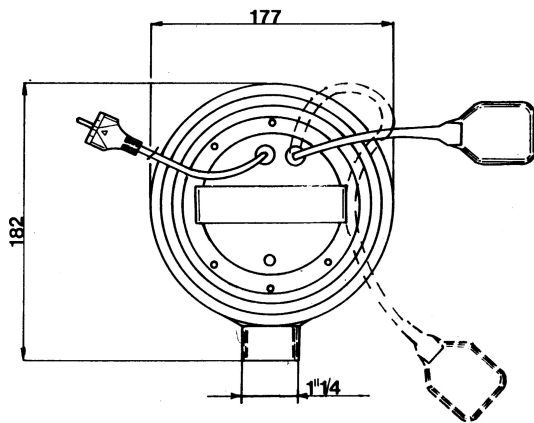
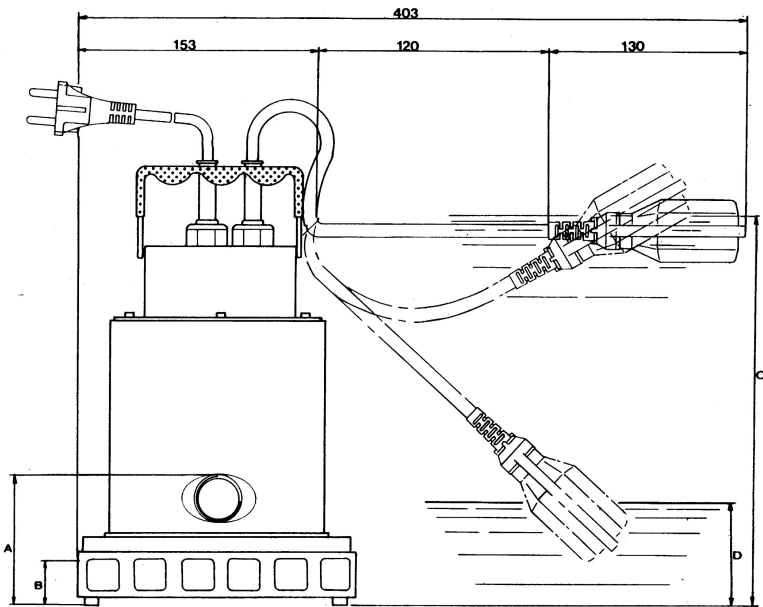
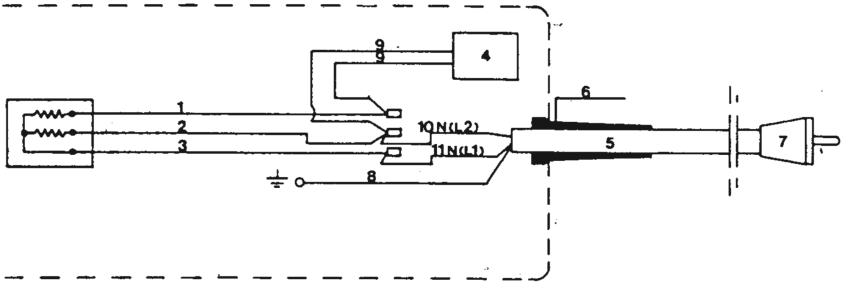
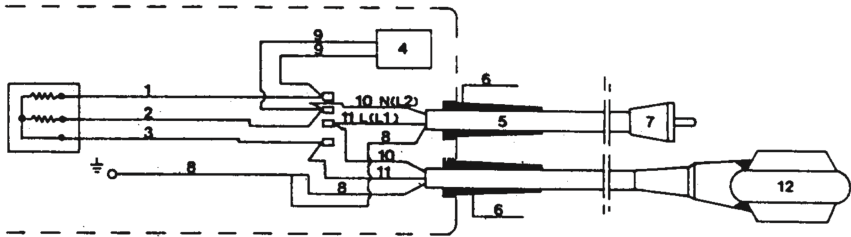


FIGURA " / PICTURE 2

A



B



GARANTIEVOORWAARDEN

NL

Dit apparaat heeft een wettelijke garantie volgens de geldende wetten en normen op datum en in het land van aankoop met betrekking tot fabricage- en/of materiaalfouten. De garantie is beperkt tot het repareren of vervangen van de pomp of van de onderdelen waarvan door een officiële PENTAIR INTERNATIONAL S.a.r.l., Assistentiecentrum is erkend dat ze slecht functioneren of defect zijn. De onderdelen die onderhevig zijn aan slijtage, zoals bijvoorbeeld mechanische afdichtingen, afdichtingsringen en pakkingen, de rotor en het hydraulische gedeelte, membranen en elektrische kabels, zijn gegarandeerd voor een periode die hun nuttige levensduur niet overschrijdt. Voor een correct gebruik, het garanderen van de juiste levensduur van het product en om gebruik te kunnen maken van het recht op garantie, dienen deze onderdelen te worden gereviseerd en indien nodig vervangen door een van de officiële assistentiecentra ten behoeve van hun gebruik. Om gebruik te maken van het recht op garantie dient u zich in geval van een defect rechtstreeks tot uw verkoper en/of het officiële assistentiecentrum te wenden. De eventuele claim voor het defecte product moet meteen na het optreden van de storing worden ingediend of in ieder geval binnen de daarvoor vastgestelde wettelijke termijn. Het recht op garantie treedt in werking op de datum van aankoop; de koper dient dit aan te tonen door gelijktijdig met de claim het aankoopbewijs te overhandigen: kassabon, factuur of leveringsbon. De garantie vervalt: als het defect wordt veroorzaakt door oneigenlijke hantering of handelingen en verkeerd gebruik of opslag, onjuiste elektrische of hydraulische aansluitingen, ontbrekende of ontoereikende beveiliging en als het apparaat niet correct is geïnstalleerd. Als het defect wordt veroorzaakt door overmacht of andere externe onbeheersbare factoren. Als het product wordt gebruikt met schurende of corrosieve vloeistoffen of andere vloeistoffen dan de toegestane die niet compatibel zijn met de materialen die voor de constructie van de pompen zijn gebruikt. Als de op het serieplaatje voorgeschreven limieten worden overschreven, als het apparaat wordt gebruikt in niet-toegestane omstandigheden en in het geval van handelingen door de koper of door niet-erkend personeel om het product geheel of gedeeltelijk te demonteren, aan te passen of te wijzigen. Als de materialen defect zijn als gevolg van hun natuurlijke slijtage. Geen enkel gebruik dat afwijkt van wat in de gebruiks- en onderhoudshandleiding staat, valt onder de garantie, tenzij dit uitdrukkelijk schriftelijk is vermeld door de producent. Het verdient altijd aanbeveling om van tevoren aandachtig de handleiding te lezen.

Waarschuwingen:

Als uw apparaat niet naar behoren functioneert, controleer dan eerst of de storing geen andere oorzaken heeft, zoals bijvoorbeeld het uitvallen van de stroom, controle- of besturingssapparatuur of onjuist gebruik. Vergeet niet de volgende documentatie bij het defecte apparaat te voegen: aankoopbewijs (factuur, kassabon) - nauwkeurige beschrijving van het defect.

GARANTIBETINGELSER

DA

Dette apparat er i henhold til de love og regler, der var gældende på tidspunktet for købet i det land, hvor købet blev foretaget, dækket af en juridisk garanti med hensyn til fejl og mangler ved fremstillingen og/eller ved det anvendte materiale. Garantien dækker udelukkende for reparation eller udskiftning af pumpen eller dårligt fungerende eller defekte dele på et Autoriseret PENTAIR INTERNATIONAL S.a.r.l. Servicecenter. For de dele, der udsættes for slitage, som f.eks. mekanisk tæthed og tæthed af bagside, tætningsringe og -pakninger, rotor og hydraulisk del, membraner og elektriske kabler, gælder garantien kun i løbet af deres almindelige levetid. For at opretholde produktets funktionsdygtighed i løbet af dets forventede levetid, samt for at blive ved med at have ret til garantien, skal man lade disse dele kontrollere og om nødvendigt udskifte på autoriserede servicecentre, efter behov i betragtning af anvendelsen. For at udøve garantiretten i tilfælde af skade, skal De henvende Dem direkte til Deres forhandler og/eller til det autoriserede servicecenter. En eventuel anmeldelse af et produkt, der anses for at være behæftet med fejl, skal foretages, så snart uregelmæssigheden konstateres, og under alle omstændigheder inden for de af loven fastsatte frister. Garantiretten løber fra købsdatoen, og køberen skal dokumentere sin ret ved forevisning af: bon, faktura eller leveringsdokument. Garantien bortfalder: Hvis fejlen skyldes uhensigtsmæssige behandlinger eller handlinger, forkert indretning eller opmagasinering, samt forkerte elektriske eller hydrauliske forbindelser, utilstrækkelig eller overhovedet ingen beskyttelse. Hvis apparatet ikke er indrettet eller installeret rigtigt. Hvis fejlen skyldes force majeure eller andre ydre faktorer, der ikke kan kontrolleres. Hvis produktet anvendes sammen med ætsende eller korroderende væsker eller væsker, der afviger fra de tilladte og som ikke er forenelige med pumpens fremstillingsmaterialer. Hvis produktet anvendes i strid med de på specifikationsmærkatet angivne grænser eller i utiladte omgivelser, eller hvis brugeren eller uautoriseret personale udfører hel eller delvis afmontering, ændring eller manipulering af produktet. Hvis materialerne ødelægges som følge af naturligt slid. Der garanteres på ingen vis for enhver anvendelse, der afviger fra angivelserne i betjenings- og vedligeholdelsesvejledningen, med mindre der leveres en udtrykkelig skriftlig tilladelse dertil af fabrikanten. Det tilrådes altid på forhånd at læse instruktionsbogen omhyggeligt.

Advarsler: Såfremt Deres apparat ikke skulle virke, kontrolleres det, om den manglende funktion skyldes andre årsager, fx afbrydelse af strømtilførslen til overvågnings- eller betjeningsudstyr eller utilsigtet ændring. Husk at vedlægge det fejlbehæftede apparat følgende dokumentation: kvittering for købet (faktura, bon) detaljeret beskrivelse af den konstaterede fejl.