

JUNG PUMPEN SIMER

GEBRUIK

De Simer pomp is een robuuste dompel-pomp voor het leegpompen van kelders, platte daken, tennisterreinen of zwembaden. Doch ook water bij borings- en betonsnijwerkzaamheden kan met deze pomp afgezogen worden. Snel en probleemloos zuigt deze het ongewenste water tot op **2 mm restwaterniveau** af. Reeds vanaf 5 mm waterstand begint de pomp te transporteren.

De afneembare zeef met een maaswijdte van 2 mm beschermt de hydrauliek op betrouwbare wijze tegen grove stoffen. Door de variabele slangaansluitingen is een eenvoudige en snelle aansluiting mogelijk.

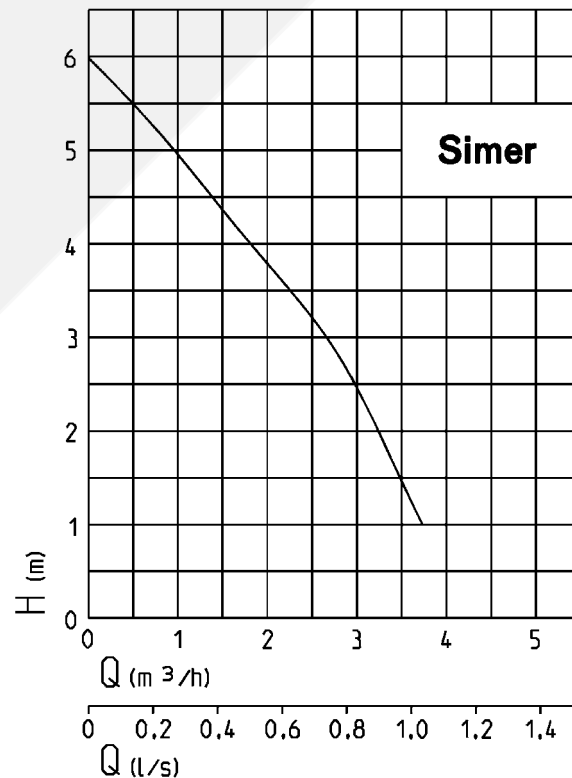
Een vaste verbinding met de woningriole-ring of het gebruik tegen terugstuwning is echter niet toegelaten. Hier verwijzen wij naar ons pompenprogramma U3K tot U6K.

- Vlakafzuigend tot 2 mm restwaterniveau
- Robuuste aluminium behuizing met ingebakken coating
- Zelfstandig ontluchtend, al vanaf 5 mm waterstand
- Continue bedrijf mogelijk
- Kabel eenvoudig te vervangen



Simer pomp

KENLIJN



4 42527-00

Constructiewijzigingen voorbehouden

Capaciteitstolerantie volgens ISO 9906

JUNG PUMPEN SIMER

SIMER POMP

Type	Grootste Hoogte x Breedte x Diepte	Slangaansluitingen	Kabelkwaliteit	Kabellengte	Gewicht ca	Art.-nr.
Simer pomp	213 x 161 x 161 mm	1/2" / 3/4" / 1"	H07RN-F	10 m	5,0 kg	OD6601G-04
Accessoires:						JP00327
	Snelkoppeling 1 1/4" (DM 32), messing					

CAPACITEITEN

Type	Opvoerhoogte H [m]	1	2	3	4	5	6
Simer pomp	Capaciteit Q [m³/h]	3,7	3,2	2,8	1,9	1,0	0,1

ELEKTRISCHE GEGEVENS

Type	Stroomsoort	Spanning Volt	Motorvermogen W P ₁	Toerental min ⁻¹	Stroom Ampère	Motorbeveiliging	Stekker
Simer pomp	W-stroom	1/N/PE-230	400	2100	2,6	geïntegreerd	Schuko-

TECHNISCHE GEGEVENS

Pomp:

Verticaal, eentraps, volledig overstroombaar, zeef met 2 mm doorgang, spiraal-behuizing met verticale drukafgang 1 1/4" binnenschroefdraad. Hydrauliek met open 2-schoepenwiel.

Lagering

Doorgaande as voor pomp en motor, onderhoudsvrij gelagerd.

Dichting

Asafdichting door glijringdichting, droogloopveilig.

Motor

Volledig overstroombaar iP 68, isoleerstofklasse B, wikkelingsthermostaten ter bescherming van de aandrijving tegen oververhitting, inschakeling door stekker. Continue bedrijf in toestand boven water door motorolievulling.

Materialen

Behuizingsonderdelen uit aluminium, ingebakken coating, loopwiel uit spuitgietzink, zeef uit kunststof, rubberen kabel in vuilwaterbestendige kwaliteit.

Levering

Aansluitklare pomp met slang aansluiting 1/2" / 3/4" / 1" (13/19/25 mm), kabel en stekker.

Eigenschappen



Afneembare zeef



Variabele slang aansluitingen

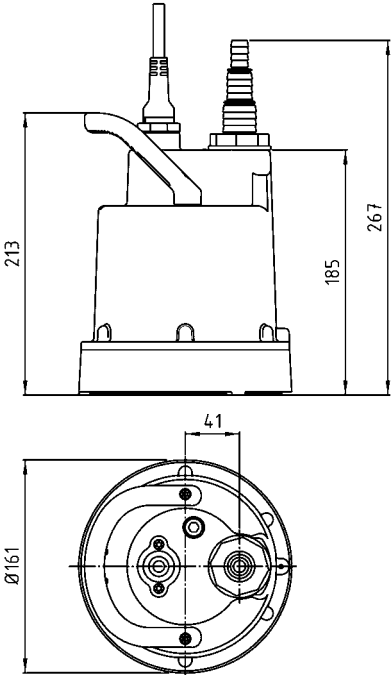


Ontluchtingsventiel



Kabel eenvoudig te vervangen

Hoofdafmetingen (mm)



4 42526-02