

JUNG PUMPEN

U3 K - U3 KS - U3 K SPEZIAL - U3 KS SPEZIAL

U5 K - U5 KS

U6 KE - U6 KES - U6 KD - U6 KDS

DE Original-Betriebsanleitung

EN Instruction Manual

FR Instructions de service

NL Gebruikshandleiding

IT Istruzioni per l'uso

PL Instrukcja eksploatacji

CZ Návod pro provoz

SK Návod na prevádzku

HU Üzemeltetési útmutató

RO Manual de utilizare



Sie haben ein Produkt von JUNG PUMPEN gekauft und damit Qualität und Leistung erworben. Sichern Sie sich diese Leistung durch vorschriftsmäßige Installation, damit unser Produkt seine Aufgabe zu Ihrer vollen Zufriedenheit erfüllen kann.

Denken Sie daran, dass Schäden infolge unsachgemäßer Behandlung die Gewährleistung beeinträchtigen.

Beachten Sie deshalb die Hinweise der Betriebsanleitung!

Wie jedes andere Elektrogerät kann auch dieses Produkt durch fehlende Netzspannung oder einen technischen Defekt ausfallen. Wenn Ihnen dadurch ein Schaden entstehen kann, muss eine netzunabhängige Alarmanlage eingebaut werden. Entsprechend der Anwendung müssen Sie nach Ihrem Ermessen eventuell auch ein Notstromaggregat oder eine zweite Anlage einplanen.

SICHERHEITSHINWEISE

Diese Betriebsanleitung enthält grundlegende Informationen, die bei Installation, Betrieb und Wartung zu beachten sind. Es ist wichtig, dass diese Betriebsanleitung unbedingt vor Montage und Inbetriebnahme vom Monteur sowie dem zuständigen Fachpersonal/Betreiber gelesen wird. Die Anleitung muss ständig am Einsatzort der Pumpe beziehungsweise der Anlage verfügbar sein.

Die Nichtbeachtung der Sicherheitshinweise kann zum Verlust jeglicher Schadenersatzansprüche führen.

In dieser Betriebsanleitung sind Sicherheitshinweise mit Symbolen besonders gekennzeichnet. Nichtbeachtung kann gefährlich werden.



Allgemeine Gefahr für Personen



Warnung vor elektrischer Spannung

ACHTUNG! Gefahr für Maschine und Funktion

Personalqualifikation

Das Personal für Bedienung, Wartung, Inspektion und Montage muss die entsprechende Qualifikation für diese Arbeiten aufweisen und sich durch eingehendes Studium der Betriebsanleitung ausreichend informiert haben. Verantwortungsbereich, Zuständigkeit und die Überwachung des Personals müssen durch den Betreiber genau geregelt sein. Liegen bei dem Personal nicht die notwendigen Kenntnisse vor, so ist dieses zu schulen und zu unterweisen.

Sicherheitsbewusstes Arbeiten

Die in dieser Betriebsanleitung aufgeführten Sicherheitshinweise, die bestehenden nationalen Vorschriften zur Unfallverhütung sowie eventuelle interne Arbeits-, Betriebs- und Sicherheitsvorschriften sind zu beachten.

Sicherheitshinweise für den Betreiber/Bediener

Gesetzliche Bestimmungen, lokale Vorschriften und Sicherheitsbestimmungen müssen eingehalten werden.

Gefährdungen durch elektrische Energie sind auszuschließen.

Leckagen gefährlicher Fördergüter (z.B. explosiv, giftig, heiß) müssen so abgeführt werden, dass keine Gefährdung für Personen und die Umwelt entsteht. Gesetzliche Bestimmungen sind einzuhalten.

Sicherheitshinweise für Montage-, Inspektions- und Wartungsarbeiten

Grundsätzlich sind Arbeiten an der Maschine nur im Stillstand durchzuführen. Pumpen oder -aggregate, die gesundheitsgefährdende Medien fördern, müssen dekontaminiert werden.

Unmittelbar nach Abschluss der Arbeiten müssen alle Sicherheits- und Schutzeinrichtungen wieder angebracht bzw. in Funktion gesetzt werden. Ihre Wirksamkeit ist vor Wiederinbetriebnahme unter Beachtung der aktuellen Bestimmungen und Vorschriften zu prüfen.

Eigenmächtiger Umbau und Ersatzteilherstellung

Umbau oder Veränderung der Maschine sind nur nach Absprache mit dem Hersteller zulässig. Originalersatzteile und vom Hersteller autorisiertes Zubehör dienen der Sicherheit. Die Verwendung anderer Teile kann die Haftung für die daraus entstehenden Folgen aufheben.

Unzulässige Betriebsweisen

Die Betriebssicherheit der gelieferten Maschine ist nur bei bestimmungsgemäßer Verwendung gewährleistet. Die angegebenen Grenzwerte im Kapitel "Technische Daten" dürfen auf keinen Fall überschritten werden.

Hinweise zur Vermeidung von Unfällen

Vor Montage- oder Wartungsarbeiten sperren Sie den Arbeitsbereich ab und prüfen das Hebezeug auf einwandfreien Zustand.

Arbeiten Sie nie allein und benutzen Sie Schutzhelm, Schutzbrille und Sicherheitsschuhe, sowie bei Bedarf einen geeigneten Sicherungsgurt.

Bevor Sie schweißen oder elektrische Geräte benutzen, kontrollieren Sie, ob keine Explosionsgefahr besteht.

Wenn Personen in Abwasseranlagen arbeiten, müssen sie gegen evtl. dort vorhandene Krankheitserreger geimpft sein. Achten Sie auch sonst peinlich auf Sauberkeit, Ihrer Gesundheit zu Liebe.

Stellen Sie sicher, dass keine giftigen Gase im Arbeitsbereich vorhanden sind.

Beachten Sie die Vorschriften des Arbeitsschutzes und halten Sie Erste-Hilfe-Material bereit.

In einigen Fällen können Pumpe und Medium heiß sein, es besteht dann Verbrennungsgefahr.

Für Montage in explosionsgefährdeten Bereichen gelten besondere Vorschriften!

Dieses Gerät kann von Kindern ab 8 Jahren und darüber sowie von Personen mit verringerten physischen, sensorischen oder mentalen Fähigkeiten oder Mangel an Erfahrung und Wissen benutzt werden, wenn sie beaufsichtigt oder bezüglich des sicheren Gebrauchs des Gerätes unterwiesen wurden und die daraus resultierenden Gefahren verstehen. Kinder dürfen nicht mit dem Gerät spielen. Reinigung und Benutzer-Wartung dürfen nicht von Kindern ohne Beaufsichtigung durchgeführt werden.



Die Pumpe darf nur an vorschriftsmäßig installierte Steckdosen angeschlossen werden, die mit mindestens 10 A (träge) und einem FI-Schutzschalter (≤ 30 mA) abgesichert sind.



Die Netzzuleitung auf mechanische und chemische Beschädigung prüfen. Beschädigte oder geknickte Leitungen müssen ersetzt werden.



Die Pumpe darf nicht benutzt werden, wenn sich eine Person im Wasser aufhält.

EINSATZ

Tauchmotorpumpen der Baureihen U3, U5 und U6 eignen sich zur Förderung von häuslichem Schmutzwasser ohne Steine. Hierzu zählt auch das Schmutzwasser aus Haushalts-Waschmaschinen und Haushalts-Geschirrspülern.

Die U3Kspezial kann zusätzlich wässrige Lösungen bis 10% Salzgehalt und Kondensat aus Gasbrennwertkesseln fördern.

Die U6K darf zusätzlich Grundwasser, Drainagewasser, Silagesaft und Flüssigdünger fördern.



Im Freien dürfen nur Pumpen mit mind. 10m Leitung eingesetzt werden.

Beim Einsatz der Pumpen müssen die jeweiligen nationalen Gesetze, Vorschriften, sowie örtliche Bestimmungen eingehalten werden, wie z.B.

- Häusliches Schmutz- und Abwasser (z.B. in Europa EN 12056)
- Errichten von Niederspannungsanlagen (z.B. in Deutschland VDE 0100)

Bei abweichenden Einsatzbedingungen sind weitere Vorschriften zu beachten (z.B. in Deutschland VDE 0100, Teil 701: Bade- und Duschräume, Teil 702: Schwimmbecken und Springbrunnen und Teil 737: Einsatz im Freien).

Temperaturen

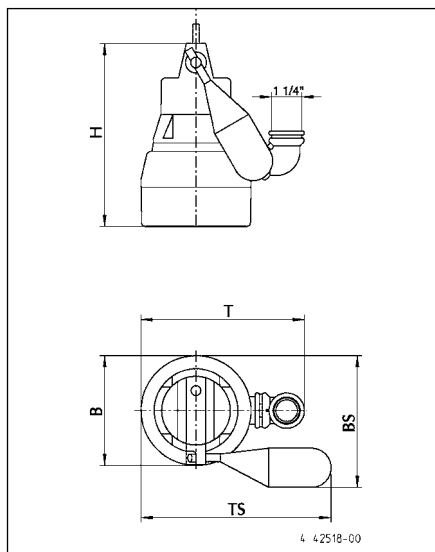
Das Fördermedium darf eine maximale Temperatur von 35° C haben.

Die Tauchpumpe ist bei Lagerung im Trockenen bis -20° C frostsicher. Eingebaut darf sie im Wasser jedoch nicht einfrieren.

Transport



Die Pumpe soll grundsätzlich am Tragegriff und nicht am Zuleitungskabel angehoben werden! Das Versenken der Pumpe in tiefere Schächte oder Gruben ist nur mit Seil oder Kette vorzunehmen.



Maße [mm]

	H	B	T	BS	TS
U3 K	255	160	225	195	280
U5 K	280	170	250	205	290
U6 K	335	175	255	210	295

Pumpen mit Sonderschwimmer, [JP44795]

	H	BS	TS
U3 KS	255	220	270

Pumpen mit Sonderschwimmer, [JP44207]

	H	BS	TS
U5 KS	280	245	285
U6 KS	335	250	290

Schalhöhen Ein - Aus bei angebaute Schaltung

	Normal		Sonder	
	●	○	●	○
U3 KS	215	110	105	45
U5 KS	240	135	90	40
U6 KS	270	170	130	80

ELEKTROANSCHLUSS



Nur eine Elektro-Fachkraft darf an Pumpe oder Steuerung Elektroarbeiten vornehmen.



Vor jeder Arbeit Pumpe und Steuerung vom Netz trennen und sicherstellen, dass sie von anderen Personen nicht wieder unter Spannung gesetzt werden können. Die jeweils gültigen Normen (z.B. EN), landesspezifischen Vorschriften (z.B. VDE) sowie die Vorschriften der örtlichen Versorgungsnetzbetreiber sind zu beachten.

ACHTUNG! Netzstecker oder freies Leitungsende niemals ins Wasser legen! Eventuell eindringendes Wasser kann zu Störungen führen.

Betriebsspannung beachten (siehe Typenschild)!

Die Pumpe ist mit einem Wicklungsthermostaten ausgestattet, der bei unzulässig hohen Temperaturen die Pumpe abschaltet, bevor sie Schaden nehmen kann. Unzulässig hohe Temperaturen können z.B. die Folge von Trockenlauf oder mechanischer bzw. elektrischer Überlastung sein.

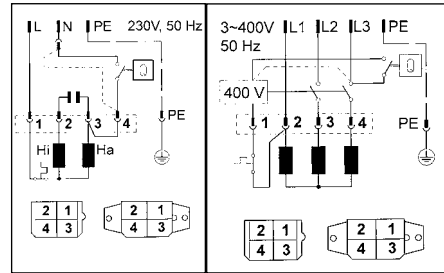


Nach dem Abkühlen schaltet die Pumpe selbsttätig wieder ein – Verletzungsgefahr! Daher vor dem Beseitigen der Störungsursache die Pumpe immer spannungslos machen! Dazu den Stecker aus der Steckdose ziehen bzw. die Vorsicherungen der Pumpensteuerung herausdrehen!

Drehrichtung

Gilt nur für Drehstrompumpen. Vor dem Einbau ist die Drehrichtung zu prüfen! Bei richtiger Drehrichtung erfolgt der Anlaufdruck gegen den Uhrzeigersinn. Bei falscher Drehrichtung müssen 2 Phasen der Zuleitung getauscht werden, denn eine falsche Drehrichtung führt zur Überlastung der Pumpe.

Schaltbilder Wechselstrom und Drehstrom



EINBAU

Die Pumpe muss entsprechend den Beispielen eingebaut werden. Bei Installationen nach EN 12056-4 muss die Druckleitung als Schleife über die örtlich festgelegte Rückstauenebene geführt und mit einem Rückflussverhinderer gesichert werden. Die mitgelieferte Gummiklappe (U3 und U5) wird nur bei mobilem Betrieb benötigt.

Bei längerer Druckleitung ist zur Vermeidung von Rohrreibungsverlusten ein entsprechend größerer Rohrquerschnitt zu wählen.

Im Gegensatz zu Pumpen mit Schaltautomatik sind bei Pumpen ohne Schaltautomatik durch Verwendung einer separaten Niveausteuering die Ein- und Ausschalthöhen variabel. Unsere steckerfertigen Niveausteuerungen sind ohne spezielle elektrotechnische Kenntnisse installierbar.

Ein dauerhaftes Entlüften des Pumpengehäuses kann erforderlich werden, wenn die Pumpe öfter trocken fällt (der Druckstutzen taucht auf). Dies passiert z.B., wenn der Restwasserstand im Sammelschacht verdunstet oder die Pumpe beim Probelauf in den Schlüßbetrieb gekommen ist.

Zur sicheren Entlüftung des Pumpengehäuses wird der beiliegende Winkel an der markierten Stelle mit einer 6-mm-Bohrung versehen.

ACHTUNG! Bei einer defekten Pumpe kann ein Teil der Ölkammerfüllung in das Fördermedium entweichen.

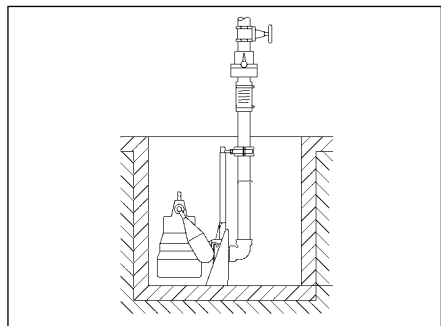
Schachtmaße

Einzelanlage mit Standfuß: 40 x 40 cm

Einzelanlage mit Gleitrohr: 40 x 50 cm

Doppelanlage: 50 x 50 cm

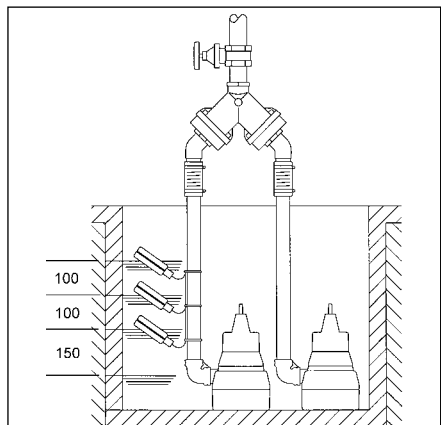
Einbaubeispiel mit Gleitrohr



Montage: Den Kupplungsfuß fest auf dem Boden des Sammelschachtes verdübeln und dann das Gleitrohr montieren. Danach die Druckleitung einschließlich der erforderlichen Armaturen wie Rückschlagklappe und Absperrschieber einbauen.

Die Kupplungsklaue an der Pumpe mit Teflonband eindichten und handfest anziehen. Zum Schluß die Pumpe mit der Kupplungsklaue auf das Gleitrohr setzen und mit einer Kette, die am Tragegriff befestigt wird, hinunterlassen.

Einbaubeispiel Doppelanlage

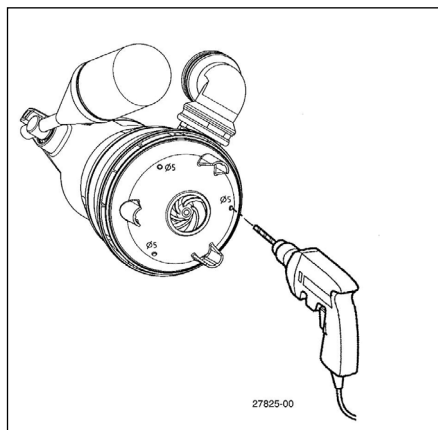


ACHTUNG! Die Schwimmer der Niveau- und Alarmschaltung werden frei beweglich eingebaut, jedoch nicht unter dem Zulauf. Bitte die Mindestabstände beachten. Die Steuerung nur in einem trockenen und gut gelüfteten Raum installieren!

Spüleinrichtung

Die Pumpe kann den Boden des Schachtes im Saugbereich weitgehend von Ablagerungen freihalten, wenn Sie eine kleine Änderung vornehmen. Die Pumpenleistung verringert sich dadurch nur geringfügig.

Durchzuführende Änderung: Den Siebfuß abnehmen und die 3 mit $\varnothing 5$ gekennzeichneten Markierungen vorsichtig aufbohren und entgraten. Beim Wiederaufrasten des Siebfußes darauf achten, dass die neu gebohrten Löcher nicht durch die Stege des Siebfußes verdeckt werden. Bei den Baureihen U5 und U6 finden Sie als Hilfe Markierungen auf dem Gehäuse und dem Siebfuß.



Flachabsaugen

Ohne Sonderzubehör können überflutete Flächen bis auf wenige mm Restwasser abgepumpt werden, U3K: 5mm, U5K: 6 mm und U6K: 10mm. Hierzu muss der Siebfuß mit einem Schraubendreher abgehebelt werden. Bei den Pumpen mit angebaute Schaltung muss der Schwimmerschalter in der Einschaltstel-

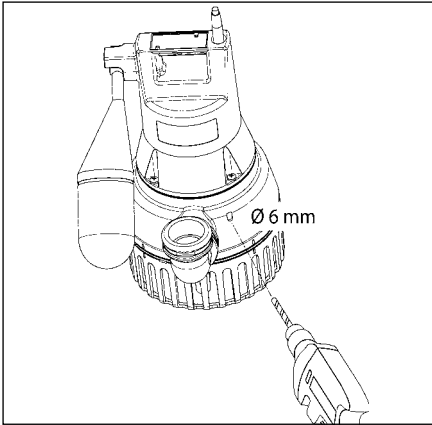
lung arretiert werden. Ein Schaltbetrieb ist deshalb beim Flachsaugen nicht möglich.

Um das Fördern der Pumpe zu erreichen, muss der Ablaufschlauch vor jedem Pumpvorgang entleert werden und ein Mindestwasserstand vorhanden sein, U3K: 40mm, U5K: 60 mm und U6K: 90 mm.

Mobiler Betrieb

Ein mobiler Betrieb ist aus sicherheitstechnischen Gründen nur mit Siebfuß zugelassen.

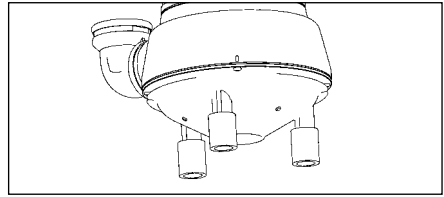
Wird ein Schlauch als Druckleitung verwendet, ist darauf zu achten, dass dieser bei jedem Pumpvorgang vor dem Eintauchen der Pumpe vollständig entleert ist. Eventuell noch vorhandene Flüssigkeitsreste würden das Entlüften des Pumpengehäuses und damit das Fördern verhindern. Aus dem gleichen Grund fördert auch die vor dem Eintauchen bereits eingeschaltete Pumpe nicht.



Das Entlüften der Pumpe kann auch durch eine 6-mm-Bohrung im Pumpengehäuse erreicht werden. Diese Bohrung sichert auch bei Verwendung der Gummiklappe eine sichere Entlüftung der Pumpe.

Die beiliegende Gummiklappe (nicht bei Flutbox) wird im Druckstutzen (U3) oder im montierten Winkel (U5) befestigt. Achten Sie darauf, dass die Klappe in Fließrichtung öffnet.

Vergrößerung des freien Durchganges



Bei den Pumpen der Baureihen U5 und U6 kann der freie Durchgang von 10 auf 20 mm erhöht werden. Dazu wird der Siebfuß mit einem Schraubendreher abgehebelt und die beiliegenden Verlängerungen auf die angeformten Pumpenfüße gesteckt. Der Siebfuß passt jetzt nicht mehr unter die Pumpe.

WARTUNG

Wir empfehlen die Wartung nach EN 12056-4 vorzunehmen.



Vor jeder Arbeit Pumpe und Steuerung vom Netz trennen und sicherstellen, dass sie von anderen Personen nicht wieder unter Spannung gesetzt werden können.



Die Netzzuleitung auf mechanische und chemische Beschädigung prüfen. Beschädigte oder geknickte Leitungen müssen ersetzt werden.

ACHTUNG! Fehlende Reinigung führt bei stark eisen- oder kalkhaltigem Wasser auf Dauer zur Zerstörung der Dichtung und damit des Pumpenmotors.

Deshalb muss die Pumpe regelmäßig gereinigt werden, je nach Härtegrad des Wassers.

Reinigung

Der Siebfuß verhindert das Eindringen grober Verunreinigungen in die Pumpe. Regelmäßiges Reinigen des Schwimmers und des Siebfußes sichert die maximal mögliche Leistung und Funktion.

Reinigung des Laufrades (U5 und U6)

Zur Reinigung des Laufrades, bei Blockierung oder Verstopfung, muss zuerst der Siebfuß

abgehoben werden. Dann können die Schrauben an der Unterseite der Pumpe herausgeschraubt und der Deckel abgezogen werden. Jetzt kann das Laufrad gereinigt werden.



Abgenutzte Laufräder können scharfe Kanten haben.

Bei abnehmender Förderleistung ist das Laufrad auf Verschleiss zu prüfen und, falls erforderlich, durch den Hersteller zu erneuern.

Anzugsdrehmomente M_A für Schraubenwerkstoff A2

für M 5 $M_A = 5 \text{ Nm}$

für Amtec 3,5 $M_A = 1 \text{ Nm}$,

für Amtec 5,0 $M_A = 2 \text{ Nm}$

KLEINE HILFE BEI STÖRUNGEN

Pumpe läuft nicht

- Netzspannung prüfen (keinen Prüfstift verwenden)
- Sicherung defekt = eventuell zu schwach (siehe Elektro-Anschluss)
- Netzzuleitung beschädigt = Reparatur nur durch den Hersteller

Pumpe läuft, aber fördert nicht


- Druckleitung bzw. Schlauch entleeren, damit die Rückschlagklappe öffnet und die Luft aus dem Pumpengehäuse entweichen kann, evtl. eine Entlüftungsbohrung anbringen

Laufrad blockiert

- Fest- und Faserstoffe haben sich im Pumpengehäuse festgesetzt = reinigen

Verminderte Förderleistung

- Siebfuß verstopft = reinigen
- Druckleitung verstopft = reinigen
- Laufrad verschlissen = Reparatur durch den Hersteller
- Falsche Drehrichtung (bei Drehstrom) = 2 Phasen der Zuleitung von einer Elektrofachkraft tauschen lassen

 0197	
JUNG PUMPEN GmbH - Industriestr. 4-6 33803 Steinhagen, Germany 13 401.11.1404	
EN 12050-2:2001 Abwasserhebeanlage für fäkalienfreies Abwasser DN 32	
U3 K (JP00205/2)	U5 K (JP09386/0)
U3 K spez. (JP09562/2)	U5 KS (JP09387/0)
U3 KS (JP00206/2)	U5 KS (JP09417/0)
U3 K spez. (JP44255)	U6 K E (JP00226/2)
U3 KS (JP09808/2)	U6 K D (JP00228/3)
U3 KS spez. (JP09563/2)	U6 K ES (JP00227/2)
U3 KS spez. (JP45195)	U6 K ES (JP09260/2)
	U6 K DS (JP00229/3)
	U6 K DS (JP09261/3)
Sammeln und automatisches Heben von fäkalienfreiem Abwasser innerhalb und außerhalb von Gebäuden über die Rückstauenebene	

BRANDVERHALTEN	NPD
WASSERDICHTHEIT	Bestanden
WIRKSAMKEIT (HEBEWIRKUNG)	
- Förderung von Feststoffen	Bestanden
- Rohranschlüsse	Bestanden
- Lüftung	NPD
- Mindestfließgeschwindigkeit	Bestanden
- Freier Mindestdurchgang der Anlage	Bestanden
- Mindestnutzsvolumen	NPD
MECHANISCHE FESTIGKEIT	
- Tragfähigkeit und strukturelle Stabilität des Sammelbehälters für die Verwendung außerhalb von Gebäuden	NPD
- Strukturelle Stabilität des Sammelbehälters für die Verwendung innerhalb von Gebäuden	NPD
GERÄUSCHPEGEL	≤ 70 dB(A)
DAUERHAFTIGKEIT	
- der Wasserdichtheit und Luftdichtheit	NPD
- der Hebewirkung	Bestanden
- der mechanischen Festigkeit	NPD
GEFÄHRLICHE SUBSTANZEN	NPD

You have purchased a product made by JUNG PUMPEN and with it, therefore, also excellent quality and service. Secure this service by carrying out the installation works in accordance with the instructions, so that our product can perform its task to your complete satisfaction. Please remember that damage caused by incorrect installation or handling will adversely affect the guarantee.

Therefore please adhere to the instructions in this manual!

As with all electrical devices, this product can also fail to operate due to an interruption in the electricity supply or due to a technical defect. If this could result in damage, a mains-independent alarm system must be installed. Depending on the application, you may also wish to install an emergency power generator, or a second system as a back-up.

SAFETY INSTRUCTIONS

This instruction manual contains essential information that must be observed during installation, operation and servicing. It is therefore important that the installer and the responsible technician/operator read this instruction manual before the equipment is installed and put into operation. The manual must always be available at the location where the pump or the plant is installed.

Failure to observe the safety instructions can lead to the loss of all indemnity.

In this instruction manual, safety information is distinctly labelled with particular symbols. Disregarding this information can be dangerous.



General danger to people



Warning of electrical voltage

ATTENTION!

Danger to equipment and operation

Qualification and training of personnel

All personnel involved with the operation, servicing, inspection and installation of the equipment must be suitably qualified for this work and must have studied the instruction manual in depth to ensure that they are sufficiently conversant with its contents. The supervision, competence and areas of responsibility of the personnel must be precisely regulated by the operator. If the personnel do not have the necessary skills, they must be instructed and trained accordingly.

Safety-conscious working

The safety instructions in this instruction manual, the existing national regulations regarding accident prevention, and any internal working, operating and safety regulations must be adhered to.

Safety instructions for the operator/user

All legal regulations, local directives and safety regulations must be adhered to.

The possibility of danger due to electrical energy must be prevented.

Leakages of dangerous (e.g. explosive, toxic, hot) substances must be discharged such that no danger to people or the environment occurs. Legal regulations must be observed.

Safety instructions for installation, inspection and maintenance works

As a basic principle, works may only be carried out to the equipment when it is shut down. Pumps or plant that convey harmful substances must be decontaminated.

All safety and protection components must be re-fitted and/or made operational immediately after the works have been completed. Their effectiveness must be checked before restarting, taking into account the current regulations and stipulations.

Unauthorised modifications, manufacture of spare parts

The equipment may only be modified or altered in agreement with the manufacturer. The use of original spare parts and accessories approved by the manufacturer is important for safety reasons. The use of other parts can result in liability for consequential damage being rescinded.

Unauthorised operating methods

The operational safety of the supplied equipment is only guaranteed if the equipment is used for its intended purpose. The limiting values given in the "Technical Data" section may not be exceeded under any circumstances.

Instructions regarding accident prevention

Before commencing servicing or maintenance works, cordon off the working area and check that the lifting gear is in perfect condition.

Never work alone. Always wear a hard hat, safety glasses and safety shoes and, if necessary, a suitable safety belt.

Before carrying out welding works or using electrical devices, check to ensure there is no danger of explosion.

People working in wastewater systems must be vaccinated against the pathogens that may be found there. For the sake of your health, be sure to pay meticulous attention to cleanliness wherever you are working.

Make sure that there are no toxic gases in the working area.

Observe the relevant occupational health and safety regulations and keep first aid materials available.

In some cases, the pump and the pumping medium may be hot and could cause burns.

For installations in areas subject to explosion hazards, special regulations apply!

This appliance can be used by children aged 8 years or over and by persons with limited physical, sensory or intellectual capabilities, or with limited experience and knowledge, provided that they are supervised or have been instructed in the safe use of the appliance and are aware of the dangers involved. Children must not be allowed to play with the appliance. Cleaning and user maintenance must not be carried out by children unless they are supervised.



The pump must only be connected to sockets that have been installed properly in accordance with the regulations and are protected with at least 10 A (slow) and FI-safety switches (30mA).



Check the rubber hose for mechanical or chemical damage. A damaged or kinked hose must be replaced.



The pump must never be used when a person is in the water.

APPLICATION

Submersible pumps from the U3, U5 and U6 series are suitable for pumping domestic waste water without stones. This includes also water from household dishwashers and household washing machines.

The U3 K spezial can also pump aqueous solutions with up to 10% salt content and condensate from gas condensing boilers.

The U6 can also pump ground water, drainage silage liquor and liquid manure.

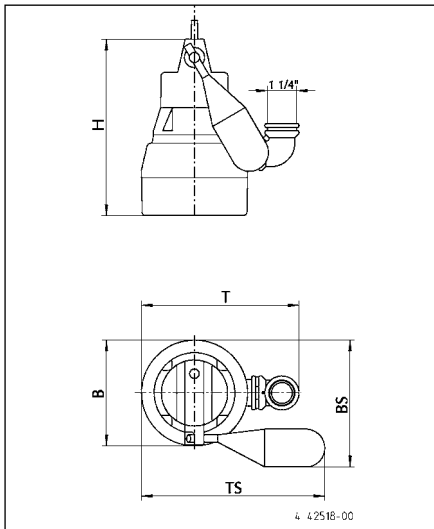


In outdoor applications, only pumps with at least a 10-metre mains cable must be used.

When using the pumps, the relevant national laws, regulations and stipulations must be adhered to, for example:

- Domestic contaminated and waste water (e.g. EN 12056 in Europe)
- Installation of low voltage systems (e.g., VDE 0100 in Germany)

For non-standard utilization conditions, further regulations must be observed (e.g. VDE 0100 in Germany, part 701: bathrooms and shower rooms; part 702: swimming pools and fountains and part 737: outdoor use).



Temperatures

The pumped medium must have a temperature of max 35°C.

The submersible pump is frost-resistant down to -20°C when stored in dry conditions. When installed, however, it must not be allowed to freeze in the water.

Transport



The pump must always be lifted by the handle and never by the power supply cable! The pump should only be lowered into deeper chambers or pits using a rope or chain.

Dimensions [mm]

	H	B	T	BS	TS
U3 K	255	160	225	195	280
U5 K	280	170	250	205	290
U6 K	335	175	255	210	295

Pumps with special float assembly, (JP44795)

	H	BS	TS
U3 KS	225	270	220

Pumps with special float assembly, (JP44207)

	H	BS	TS
U5 KS	280	245	285
U6 KS	335	250	290

Switching points On - Off for built-in switching

	Normal		Special	
	●	○	●	○
U3 KS	215	110	105	45
U5 KS	240	135	-	-
U6 KS	270	170	-	-

ELECTRICAL CONNECTION



Only qualified electricians may carry out electrical works to the pump or the controls.



Before carrying out any works: disconnect the pump and the controls from the mains and take steps to ensure that no one else can reconnect them to the power supply.

The relevant standards (such as EN standards), country-specific regulations (such as VDE in Germany), and the regulations of the local power supply companies must be observed.

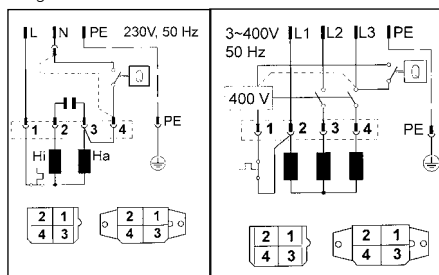
ATTENTION! Never put the mains plug or a free lead end in water! If water gets into the plug, this can cause malfunctions and damage. Observe the operating voltage (see the type plate)!

The pump is provided with a winding thermostat. In case of unacceptably high temperatures it switches off the pump to protect it against possible damage. Unacceptably high temperatures may result e.g. from dry running or mechanical or electrical overload.



The pump is switched on again automatically after cooling down - risk of injury! For this reason, always disconnect the device from the mains before remedying the fault! In order to do this, unplug from the mains supply or remove the pre-fuses of the pump controls!

Alternating and three-phase current circuit diagrams



Rotational direction

Applies only for three-phase pumps. The rotational direction must be checked before installation! If the rotational direction is correct, the start-up jolt should be counter-clockwise. If the rotational direction is wrong, 2 phases of the supply cable must be swapped over, because a wrong direction of rotation results in an overload of the pump.

INSTALLATION

The pump must be installed as shown in the examples. For installations in accordance with EN 12056-4, the pressure pipe must be laid in a loop above the local backflow level and protected with a backflow prevention valve. The rubber flap supplied (U3 and U5) is for mobile operation only.

A correspondingly larger diameter pipe should be used for longer pressure pipelines to avoid pipe friction losses.

In contrast to pumps with built-in level control, the ON an OFF switching heights of pumps without built-in level control are variable by the use of a separate level controller. Our ready to connect level controls can be installed without specific electrotechnical skills.

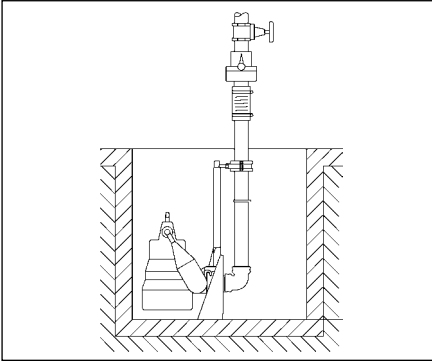
Permanent venting may be necessary if the pump runs dry from time to time (pressure outlet surfaced). This can occur for example if the residual water in the collecting chamber evaporates or if the pump runs in "snore" mode during the test run.

To vent the pump housing the attached elbow must be drilled at the marked location to provide a 6 mm drill-hole.

ATTENTION! If the pump is malfunctioning, part of the contents of the oil reservoir could escape into the pumping medium.

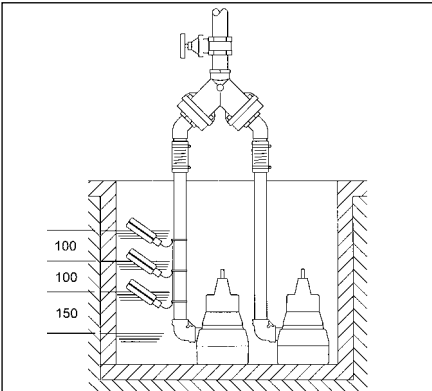
Dimensions of chamber

Single installation with pump base: 40 x 40 cm
 Single installation with guide rail system: 40 x 50 cm and Duplex installation: 50 x 50 cm

Example of installation with guide rail system**Installation**

Fix the coupling base firmly to the floor of the collection chamber using wall plugs and then mount the guide rail. Next, install the pressure pipe including the necessary fittings, such as the non-return valve and shut-off valves.

Reseal the coupling catch at the pump and tighten it until it is "hand tight". Finally, fit the pump with the coupling catch onto the guide rail and lower it into place using a chain fixed to the handle.

Example of installation Duplex unit

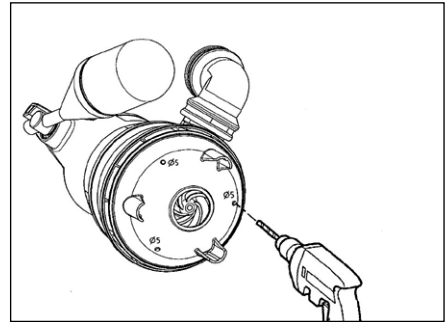
ATTENTION! The floats of the level controller and alarm system are installed so that they are freely movable but not under the inlet. Please

observe the minimum distances. The controls may only be installed in a dry and well ventilated room!

Flushing device

The pump can keep the intake section at the bottom of the chamber clear of deposits to a large extent if you carry out a small modification. This reduces the performance of the pump only insignificantly.

This modification is carried out as follows. Detach the foot strainer and carefully drill a hole into the 3 markings with the $\varnothing 5$ symbols. Deburr the drillholes. When reattaching the foot strainer, ensure that the new drill-holes are not covered by the bars of the foot strainer. The U5 and U6 ranges provide markings on the housing and the foot strainer to help you.

**Low level pumping**

Flooded areas can be pumped out leaving only few mm of residual water without the need for optional extras, U3K: 5 mm, U5K: 6 mm and U6K: 10 mm. To do so, the foot strainer must be levered off with a screwdriver. In the case of pumps with an attached control, the float switch must be locked in the ON position. It is not possible therefore in low level pumping to operate the pump in switching mode.

To make the pump operate, the drainage hose must be emptied before each pumping run and there must be a minimum water level available of, for U3K: 40 mm, for U5K: 60 mm and for U6K: 90 mm.

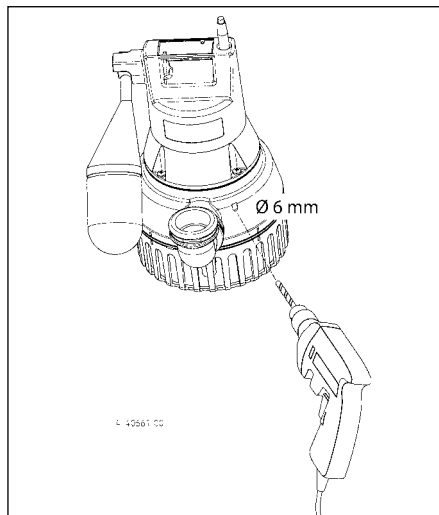
Mobile operation

For safety reasons, mobile operation is only allowed with a foot strainer.

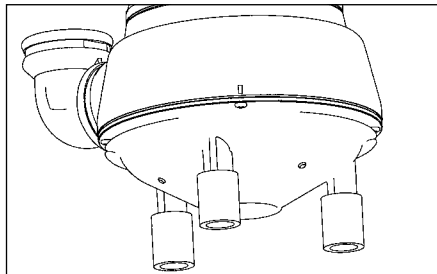
If a hose is used as a pressure line, care must be taken to ensure that for every pumping operation the hose is completely empty before the pump is submersed. Any residual liquid would obstruct the ventilation of the pump housing and therefore also hinder the pumping operation. For the same reason, the pump would not operate if it was switched on before being submersed.

The pump can also be vented by providing a 6 mm drill-hole in the pump housing. This drill-hole allows the pump to be vented even if the rubber flap is used.

The enclosed rubber flap (not Flutbox) is fitted in the pressure outlet (U3) or in the attached elbow (U5). Ensure that the flap opens in the direction of flow.



Enlarging the free passage



The free passage of the U5 and U6 pump ranges can be enlarged from 10 to 20 mm. This is done by levering off the foot strainer and attaching the enclosed extensions to the integrally molded pump feet. The foot strainer no longer fits under the pump.

MAINTENANCE

We recommend that you service the equipment in accordance with EN 12056-4.



Before carrying out any works: disconnect the pump and the controls from the mains and take steps to ensure that no one else can reconnect them to the power supply.



Check the rubber hose for mechanical or chemical damage. A damaged or kinked hose must be replaced.

Attention! If the water contains high levels of iron or lime, insufficient cleaning can result in irreparable damage to the seal and thus also to the pump motor in the long term.

Consequently, the pump must be cleaned at regular intervals according to the hardness of the water.

Cleaning

The foot strainer prevents coarse impurities from entering the pump. Regular cleaning of the float and the foot strainer ensures optimum performance and operation.

Cleaning of the impeller (U5 and U6)

To clean the impeller, and in the event of an obstacle or blockage, the foot strainer must be levered off. After this, take out the screws on the underside of the pump and remove the cover. The impeller can now be cleaned.



Worn impellers can have sharp edges.

If the pump performance decreases, the impeller must be checked for wear and replaced by the manufacturer if necessary.

Tightening torque M_A for A2 screw materials

for M 5 $M_A = 5 \text{ Nm}$

for Amtec 3,5 $M_A = 1 \text{ Nm}$

for Amtec 5,0 $M_A = 2 \text{ Nm}$

QUICK TIPS FOR REMEDYING FAULTS

No pump operation

- Check mains current (do not use a pin gauge)
- Fuse faulty = may be too weak (please refer to Electrical Connection)
- Mains supply cable damaged = repair to be carried out by manufacturer only

Pump runs but does not pump


- Empty the pressure pipe or hose to allow the non-return valve to open and the air to escape from the pump housing, it may be necessary to carry out a ventilation drilling

Impeller blocked

- Solids and fibrous matter have become lodged in the pump housing = clean

Decreased pumping performance

- Foot strainer obstructed = clean
- Pressure pipe obstructed = clean
- Rotor worn out = repair to be carried out by the manufacturer
- Wrong direction of rotation (for a three-phase current) = ask a qualified electrician to change 2 phases of the supply line

 0197	
JUNG PUMPEN GmbH - Industriestr. 4-6 33803 Steinhagen, Germany 13 401.11.1404	
EN 12050-2:2001 Lifting plant for faecal-free wastewater DN 32	
U3 K (JP00205/2)	U5 K (JP09386/0)
U3 K spez. (JP09562/2)	U5 KS (JP09387/0)
U3 KS (JP00206/2)	U5 KS (JP09417/0)
U3 K spez. (JP44255)	U6 K E (JP00226/2)
U3 KS (JP09808/2)	U6 K D (JP00228/3)
U3 KS spez. (JP09563/2)	U6 K ES (JP00227/2)
U3 KS spez. (JP45195)	U6 K ES (JP09260/2)
	U6 K DS (JP00229/3)
	U6 K DS (JP09261/3)
Collecting and automatically lifting faecal-free waste water above the backflow level in buildings and sites	

REACTION TO FIRE	NPD
WATERTIGHTNESS	Pass
EFFECTIVENESS (LIFTING EFFECTIVENESS)	
- Pumping of solids	Pass
- Pipe connections	Pass
- Ventilation	NPD
- Minimum flow velocity	Pass
- Minimum free passage of the plant	Pass
- Minimum useful volume	NPD
MECHANICAL RESISTANCE	
- Load bearing capacity and structural stability of collection tank for use outside buildings	NPD
- Structural stability of collection tank for use inside buildings	NPD
NOISE LEVEL	≤ 70 dB(A)
DURABILITY	
- of structural stability	NPD
- of lifting effectiveness	Pass
- of mechanical resistance	NPD
DANGEROUS SUBSTANCES	NPD

Vous avez opté pour un produit JUNG PUMPEN, synonyme de qualité et de performance. Assurez-vous cette performance par une installation conforme aux directives: notre produit pourra ainsi remplir sa mission à votre entière satisfaction. N'oubliez pas que les dommages consécutifs à un maniement non conforme porteront préjudice au droit à la garantie.

Veuillez donc respecter les consignes contenues dans ces instructions !

Comme tout autre appareil électrique, ce produit peut aussi tomber en panne suite à une absence de tension ou à un défaut technique. Si une telle panne peut être la source d'un dommage, il est impératif d'installer un système d'alarme indépendant du secteur. En fonction de l'application, à vous de juger de l'utilité de prévoir un groupe électrogène ou une deuxième installation.

CONSIGNES DE SÉCURITÉ

Ces instructions de service contiennent des informations essentielles à respecter lors de l'installation, de la mise en service et de la maintenance.

Il est impératif que le monteur et l'exploitant/ le personnel qualifié concernés lisent les instructions de service avant le montage et la mise en service.

Les instructions doivent toujours être disponibles sur le lieu d'utilisation de la pompe ou de l'installation.

Le non respect des consignes de sécurité peut entraîner la perte de tous les droits à réparation du dommage.

Dans ces instructions de service, les consignes de sécurité sont identifiées de manière particulière par des symboles.



Risque d'ordre général pour les personnes



Avertissement contre la tension électrique

ATTENTION!

Danger pour la machine et le fonctionnement

Qualification du personnel

Le personnel pour le maniement, la maintenance, l'inspection et le montage doit posséder la qualification nécessaire à ce type de travaux et il doit s'être suffisamment bien informé par une étude approfondie des instructions de service.

Domaine de responsabilité, l'exploitant doit régler avec précision la compétence et le contrôle du personnel.

Si le personnel ne possède pas les connaissances nécessaires, il est impératif de le former et de l'instruire.

Travailler en étant soucieux de la sécurité

Il est impératif de respecter les consignes de sécurité, les règlements nationaux en vigueur concernant la prévention des accidents et les prescriptions internes éventuelles de travail, de service et de sécurité contenus dans ces instructions.

Consignes de sécurité pour l'exploitant/ l'utilisateur

Les directives légales, les règlements locaux et les directives de sécurité doivent être respectés.

Il faut exclure les risques dus à l'énergie électrique.

Les fuites de matières dangereuses à refouler (explosives, toxiques ou brûlantes par exemple)

doivent être évacuées de telle sorte qu'elles ne représentent aucun danger pour les personnes et l'environnement. Les directives légales en vigueur sont à respecter.

Consignes de sécurité pour le montage, les travaux d'inspection et de maintenance

D'une manière générale, les travaux à effectuer devront l'être exclusivement sur une machine à l'arrêt. Les pompes ou agrégats refoulant des matières dangereuses pour la santé doivent être décontaminés.

Directement après la fin des travaux, tous les dispositifs de sécurité et de protection doivent être remis en place ou en service. Leur efficacité est à contrôler avant la remise en service et en tenant compte des directives et règlements en vigueur.

Transformation et fabrication de pièces détachées sans concertation préalable

Une transformation ou une modification de la machine est uniquement autorisée après consultation du fabricant. Les pièces détachées d'origine et les accessoires autorisés par le fabricant servent à la sécurité. L'utilisation d'autres pièces peut annuler la responsabilité quant aux conséquences en résultant.

Formes de service interdites

La sécurité d'exploitation de la machine livrée est uniquement garantie lors d'une utilisation conforme. Il est absolument interdit de dépasser les valeurs limites indiquées au chapitre « Caractéristiques technique ».

Consignes concernant la prévention des accidents

Avant les travaux de montage ou de maintenance, barrer la zone de travail et contrôler le parfait état de l'engin de levage.

Ne jamais travailler seul et utiliser un casque, des lunettes protectrices et des chaussures de sécurité, ainsi qu'en cas de besoin, une ceinture de sécurité adaptée.

Avant d'effectuer des soudures ou d'utiliser des appareils électriques, vérifiez l'absence de risque d'explosion.

Les personnes travaillant dans des infrastructures d'assainissement doivent être vaccinées contre les agents pathogènes pouvant éventuellement s'y trouver. D'autre part, veiller scrupuleusement à l'hygiène, par égard pour votre santé.

Assurez-vous qu'aucun gaz toxique ne se trouve dans la zone de travail.

Respectez les règlements concernant la sécurité de travail et gardez le nécessaire de premier secours à portée de main.

Dans certains cas, la pompe et le produit peuvent être brûlants, il y a alors risque de brûlure.

Des règles spéciales entrent en vigueur pour les installations dans les secteurs à risque d'explosion!

Cet appareil peut être utilisé par des enfants d'au moins 8 ans ainsi que par les personnes ayant des capacités physiques, sensorielles ou mentales limitées ou qui manquent d'expérience et de connaissance, dans la mesure où ils sont surveillés ou s'ils ont reçu des instructions pour une utilisation en toute sécurité de l'appareil et qu'ils comprennent les risques qui en résultent. Les enfants ne doivent pas jouer

avec l'appareil. Le nettoyage et l'entretien de l'appareil ne doivent pas être effectués par des enfants si ceux-ci ne sont pas sous surveillance.



La pompe ne doit être raccordée qu'à des prises installées en respectant les consignes et équipées d'un fusible d'au moins 10 A (inerte) et d'un disjoncteur de protection à courant de défaut (30 mA).



Vérifier si le câble souple en caoutchouc ne présente aucun endommagement mécanique et chimique. Les câbles endommagés et pliés doivent être remplacés.



Il ne faut pas utiliser la pompe si une personne se trouve dans l'eau.

UTILISATION

Les pompes à moteur submersibles des séries U3, U5 et U6 conviennent au refoulement des eaux usées domestiques sans pierre. Les eaux usées en provenance des machines à laver et des lave-vaisselle à usage domestique en font également partie.

L'U3K spezial peut également refouler les solutions aqueuses contenant jusqu'à 10 % de sel et de condensat en provenance de chaudières à condensation fonctionnant au gaz.

Lors de l'utilisation des pompes, il est nécessaire d'observer les différentes lois nationales, les directives ainsi que les dispositions locales, comme par ex.

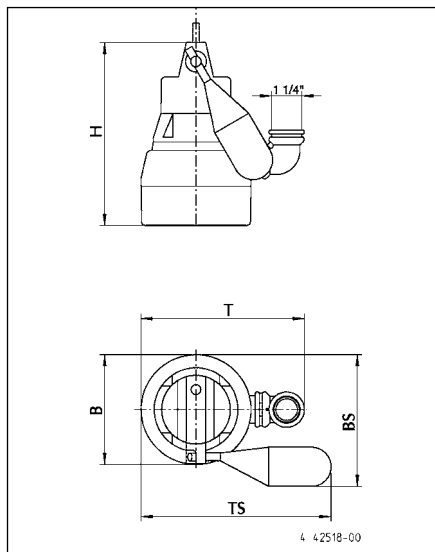


Seules les pompes avec un câble de raccordement d'au moins 10 m peuvent être utilisées à l'extérieur.

- les eaux usées et eaux chargées domestiques (par ex. in Europa EN 12056)
- la réalisation d'installations à basse tension (par ex. en Allemagne VDE 0100)

Il est nécessaire d'observer des directives supplémentaires pour des conditions d'utilisation

différentes (par ex. en Allemagne VDE 0100, partie 701 : salles de bains et de douche, partie 702 : bassins de natation et fontaines et partie 737 : utilisation à l'air libre).



Températures

Le liquide pompé peut avoir une température maximale de 35°C.

Lors d'un stockage au sec, la pompe submersible résiste au gel jusqu'à -20°C. Montée, elle ne doit cependant pas geler dans l'eau.

Transport



La pompe doit en principe être soulevée par la poignée de transport et non par le câble d'alimentation !

L'immersion de la pompe dans des cuves ou fosses plus profondes ne doit être effectuée qu'avec une corde ou chaîne.

Dimensions [mm]

	H	B	T	BS	TS
U3 K	255	160	225	195	280
U5 K	280	170	250	205	290
U6 K	335	175	255	210	295

Pompes avec flotteur spécial, (JP44795)

	H	BS	TS
U3 KS	225	270	220

Pompes avec flotteur spécial, (JP44207)

	H	BS	TS
U5 KS	280	245	285
U6 KS	335	250	290

Hauteurs d'enclenchement Marche-Arrêt avec commande intégrée

	Normal		Spécial	
	●	○	●	○
U3 KS	215	110	105	45
U5 KS	240	135	-	-
U6 KS	270	170	-	-

INSTALLATION ÉLECTRIQUE



Tous les travaux de nature électrique sur la pompe ou l'unité de commande doivent être confiés à un électricien confirmé.



Avant chaque intervention : mettre la pompe et l'unité de commande hors tension et s'assurer qu'elles ne peuvent pas être remises sous tension par d'autres personnes.

Il est nécessaire de tenir compte, à chaque fois, des normes en vigueur (par ex. EN), des directives spécifiques au pays (par ex. VDE) ainsi que des directives de l'opérateur local du réseau d'alimentation.

ATTENTION ! Ne jamais mettre la fiche secteur ou l'extrémité de câble libre dans l'eau ! L'eau qui est susceptible de s'infiltrer peut causer des endommagements.

Observer la tension de service (cf. plaque signalétique) !

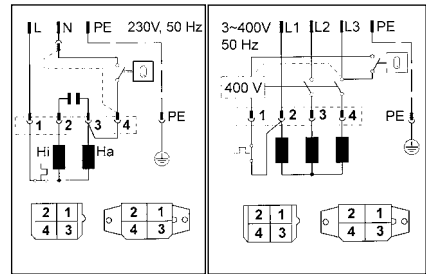
La pompe est équipée d'un thermostat à enroulement qui arrête la pompe en cas de températures élevées non autorisées avant que

celle-ci ne puisse être endommagée. Des températures élevées non autorisées peuvent être notamment causées par une marche à sec ou une surcharge mécanique ou électrique.



Une fois refroidie, la pompe redémarre de façon automatique - attention au risque de blessures ! C'est pourquoi, il faut toujours mettre la pompe hors tension avant de remédier au problème ! Pour cela, retirer la fiche de la prise de courant ou ôter les fusibles de puissance de l'unité de commande de la pompe !

Schémas électriques Courant monophasé et Courant triphasé



Sens de rotation

Vaut uniquement pour les pompes à courant triphasé. Il est nécessaire d'observer le sens de rotation avant le montage ! Avec le bon sens de rotation, la réaction au démarrage a lieu dans le sens contraire des aiguilles d'une montre. En cas de sens de rotation inversé, il est nécessaire d'échanger 2 phases du câble d'alimentation car un sens de rotation incorrect entraîne une surcharge de la pompe.

INSTALLATION

La pompe doit être montée selon les exemples. En cas d'installations selon EN 12056-4, la conduite de refoulement doit être dirigée, en tant que boucle, au-dessus du niveau de retenue fixé localement et elle doit être protégée par un clapet de retenue. Le clapet en caoutchouc (U3 et U5) contenu dans la livraison est nécessaire uniquement lors d'une utilisation mobile.

En cas d'une plus longue conduite de refoulement, il est nécessaire de choisir, en conséquence, une section transversale tubulaire supérieure afin d'éviter les pertes de charge.

A l'inverse des pompes disposant d'une commande automatique, les hauteurs d'enclenchement et d'arrêt pour les pompes sans commande automatique sont variables grâce à l'utilisation d'un régulateur de niveau séparé. Il est possible d'installer nos régulateurs de niveau prêts à brancher sans connaissance particulière en électrotechnique.

Une aération permanente de la carcasse de pompe peut se révéler nécessaire si la pompe tombe assez souvent à sec (le raccord du tuyau de refoulement fait surface). Cela se passe par exemple si l'eau résiduelle dans la chambre collectrice s'évapore ou si la pompe s'est mise à fonctionner avec trop peu de fluide lors de la marche d'essai.

Pour une aération en toute sécurité de la carcasse de pompe, le coude joint doit être pourvu d'un alésage de 6 mm à l'emplacement marqué.

ATTENTION ! En cas d'une pompe défectueuse, il est possible qu'une partie du contenu de la chambre à huile s'échappe dans le liquide pompé.

Dimensions de la cuve

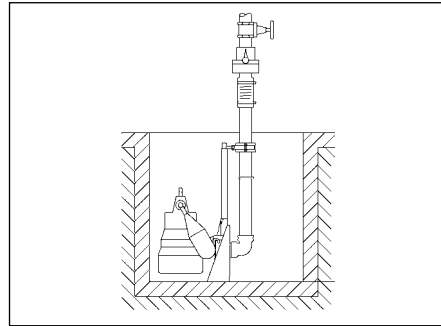
Poste individuel avec piétement : 40 x 40 cm

Poste individuel avec barre de guidage : 40 x 50 cm

40 x 50 cm

Poste double : 50 x 50 cm

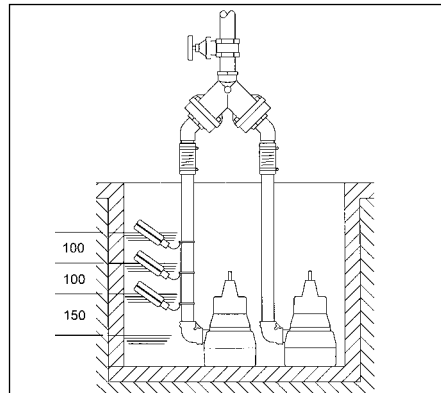
Exemple de montage avec barre de guidage



Montage : Cheviller fermement le pied d'assise au sol de la chambre collectrice et monter la barre de guidage. Monter ensuite la conduite de refoulement y compris les armatures nécessaires comme le clapet anti-retour et la vanne d'arrêt.

Etanchéifier la griffe d'accouplement sur la pompe avec une bande téflon et serrer fermement. Puis fixer la pompe sur la barre de guidage avec la griffe d'accouplement et abaisser la pompe avec la chaîne fixée à la poignée de transport.

Exemple de montage Poste double

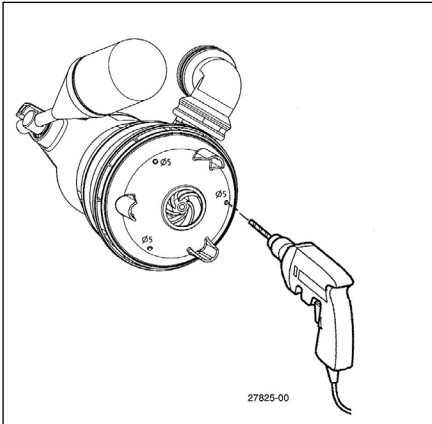


ATTENTION! Les flotteurs du dispositif d'alarme et du commutateur de niveau sont montés de façon mobile, cependant pas sous l'amenée. Veuillez observer les écarts minimum. Installer l'unité de commande dans une pièce sèche et bien ventilée !

Prise de rinçage

La pompe peut considérablement empêcher la présence de dépôts dans le fond de la cuve dans la zone d'aspiration si vous effectuez une légère modification. La performance de la pompe ne diminue que légèrement.

Modification à effectuer : ôter le pied perforé et percer ainsi qu'ébavurer avec précaution les 3 marquages caractérisés par $\varnothing 5$. Lors de la remise en place du pied perforé, veillez à ce que les trous venant d'être percés ne soient pas cachés par les fixations du pied perforé. Pour les séries U5 et U6, les marquages sur le boîtier ainsi que sur le pied perforé vous serviront d'aide.



Aspirer à plat

Il est possible de pomper les surfaces immergées jusqu'à quelques mm d'eaux résiduelles sans l'utilisation d'accessoires particuliers, U3K : 5mm, U5K : 6 mm et U6K : 10mm. Pour cela, le pied perforé doit être défait à l'aide d'un tournevis. Pour les pompes avec un fonctionnement automatique intégré, le flotteur doit être arrêté dans la position d'enclenchement. C'est pourquoi, un fonctionnement par commutation n'est pas possible lors de l'aspiration plate.

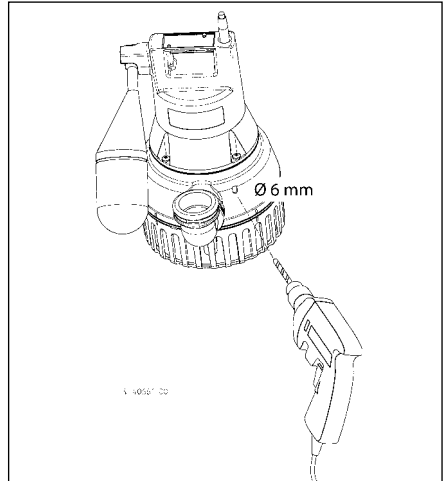
Afin d'atteindre le refoulement de la pompe, il est nécessaire de purger le tuyau flexible de décharge avant chaque pompage ainsi que de

disposer d'un niveau d'eau minimum, U3K : 40mm, U5K : 60 mm et U6K : 90 mm.

Fonctionnement mobile

Un fonctionnement mobile est autorisé uniquement avec un pied perforé pour des raisons de sécurité.

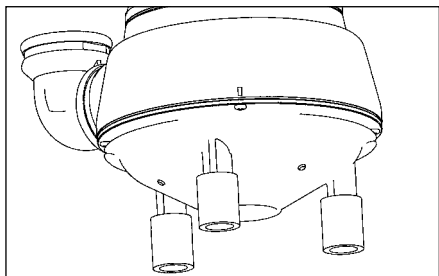
Si un tuyau flexible sert de conduite de refoulement, il est nécessaire de veiller, lors de chaque pompage, à ce que celui-ci soit entièrement vidé avant l'immersion de la pompe. Le liquide qui resterait éventuellement dans le tuyau empêcherait la ventilation de la carcasse de pompe et ainsi le refoulement. C'est pour la même raison que la pompe déjà enclenchée avant l'immersion ne va pas refouler.



L'aération de la pompe peut être réalisée par un trou de 6 mm dans la carcasse de pompe. Cet orifice assure, également avec l'utilisation d'un clapet en caoutchouc, une aération de la pompe en toute sécurité.

Le clapet en caoutchouc contenu dans la livraison (pas Flutbox) est fixé dans le raccord du tuyau de refoulement (U3) ou dans le coude monté (U5). Veillez à ce que le clapet s'ouvre dans le sens d'écoulement.

Agrandissement du passage libre



Pour les pompes des séries U5 et U6, il est possible d'augmenter le passage libre de 10 à 20 mm. Pour cela, le pied perforé est retiré à l'aide d'un tournevis et les prolongations jointes sont placées sur les pieds façonnés de la pompe. Il n'est maintenant plus possible d'appliquer le pied perforé sous la pompe.

MAINTENANCE

Nous recommandons de réaliser la maintenance conformément à EN 12056-4.



Avant chaque intervention : mettre la pompe et l'unité de commande hors tension et s'assurer qu'elles ne peuvent pas être remises sous tension par d'autres personnes.



Vérifier si le câble souple en caoutchouc ne présente aucun endommagement mécanique et chimique. Les câbles endommagés et pliés doivent être remplacés.

ATTENTION! Un nettoyage insuffisant entraîne à la longue une détérioration des joints d'étanchéité et donc du moteur de la pompe en présence d'une eau très ferreuse ou calcaire.

C'est pourquoi il est nécessaire de nettoyer la pompe régulièrement, en fonction du degré de dureté de l'eau.

Nettoyage

Le pied perforé empêche les grosses impuretés de pénétrer dans la pompe. Un nettoyage régulier du flotteur et du pied perforé assure

une performance et un fonctionnement possible maximum.

Nettoyage de la roue à aubes (U5 et U6)

Pour le nettoyage de la roue à aubes, en cas de blocage ou d'obstruction, il faut d'abord retirer le pied perforé. Les vis de la partie inférieure de la pompe peuvent être ensuite dévissées et le couvercle retiré. Il est maintenant possible de procéder au nettoyage de la roue à aubes.



Les roues à aubes usées peuvent avoir des bords tranchants

Lors d'une performance de refoulement réduite, vérifier si la roue à aubes n'est pas usée et la faire remplacer par le fabricant si besoin est.

Couple de serrage M_A
pour matériau de vis A2

pour M 5 $M_A = 5 \text{ Nm}$

pour Amtec 3,5 $M_A = 1 \text{ Nm}$

pour Amtec 5,0 $M_A = 2 \text{ Nm}$

PETITE AIDE AU DÉPANNAGE

La pompe ne tourne pas

- Vérifiez la tension secteur (ne pas utiliser de pointe de test)
- Fusible défectueux = éventuellement pas assez puissant (cf. Installation électrique)
- Câble d'alimentation endommagé = réparation uniquement par le fabricant

La pompe tourne, mais ne refoule pas


- Vider la conduite de refoulement ou le flexible pour que le clapet anti-retour s'ouvre et l'air puisse s'échapper de la carcasse de la pompe, procéder éventuellement à un perçage pour l'aération.

Roue à aubes bloquée

- Des matières solides et fibreuses se sont accumulées dans la carcasse de la pompe = nettoyage

Rendement de refoulement diminué

- Pied perforé obstrué = nettoyer
- Conduite de refoulement obstruée = nettoyer
- Roue à aubes usée = réparation par le fabricant
- Sens de rotation inversé (courant triphasé) = faire échanger 2 phases du câble d'alimentation par un électricien

 0197	
JUNG PUMPEN GmbH - Industriestr. 4-6 33803 Steinhagen, Germany 13 401.11.1404	
EN 12050-2:2001 Station de relevage pour effluents exempts de matières fécales DN 32	
U 3 K (JP00205/2)	U 5 K (JP09386/0)
U 3 K spez. (JP09562/2)	U 5 KS (JP09387/0)
U 3 KS (JP00206/2)	U 5 KS (JP09417/0)
U 3 K spez. (JP44255)	U 6 K E (JP00226/2)
U 3 KS (JP09808/2)	U 6 K D (JP00228/3)
U 3 KS spez. (JP09563/2)	U 6 K ES (JP00227/2)
U 3 KS spez. (JP45195)	U 6 K ES (JP09260/2)
	U 6 K DS (JP00229/3)
	U 6 K DS (JP09261/3)
Collecte et relevage des eaux usées exemptes de matières fécales à l'intérieur et à l'extérieur des bâtiments au-dessus du niveau de refoulement	

RÉACTION AU FEU	NPD
ÉTANCHÉITÉ À L'EAU	satisfaisant
EFFICACITÉ (PERFORMANCE DE RELEVAGE)	satisfaisant satisfaisant NPD satisfaisant satisfaisant NPD
- Refoulement de matières solides	
- Raccords de tuyaux	
- Aération	
- Débit minimum	
- Passage libre minimal de l'installation	satisfaisant
- Volume utile minimal	NPD
RÉSISTANCE MÉCANIQUE	NPD
- Capacité de charge et stabilité structurelle du collecteur pour une utilisation à l'extérieur des bâtiments	
- Stabilité structurelle du collecteur pour une utilisation à l'intérieur des bâtiments	NPD
NIVEAU SONORE	≤ 70 dB(A)
RÉSISTANCE	NPDt satisfaisant NPD
- de la stabilité structurelle	
- de la performance de relevage	
- de la résistance mécanique	NPD
SUBSTANCES DANGEREUSES	NPD

U hebt een product van JUNG PUMPEN gekocht en daarmee kwaliteit en vermogen aangeschaft. Zorg dat dit vermogen tot zijn recht komt door een installatie volgens de voorschriften, zodat ons product zijn taak tot volle tevredenheid kan uitvoeren. Denk eraan dat schade als gevolg van oneigenlijk gebruik van invloed kan zijn op de garantie.

Neem daarom de instructies in de gebruikshandleiding in acht!

Net als elk ander elektrisch apparaat, kan ook dit product uitvallen door ontbrekende netspanning of een technisch mankement. Als u daardoor schade kunt oplopen, dan moet een netonafhankelijke alarminstallatie worden ingebouwd. Afhankelijk van de toepassing moet u na metingen eventueel ook een noodstroomaggregaat en een tweede installatie inplannen.

VEILIGHEIDSTIPS

Deze handleiding bevat basisinformatie die bij installatie, bediening en onderhoud in acht moet worden genomen. Het is belangrijk ervoor te zorgen dat deze handleiding voorafgaande aan de installatie en ingebruikname door de monteur en het verantwoordelijke personeel/eigenaar wordt gelezen. De handleiding moet steeds beschikbaar zijn op de plaats waar de pomp of de installatie zich bevindt.

Bij het niet opvolgen van de veiligheidsinstructies kan de aanspraak op schadervergoeding vervallen.

In deze handleiding zijn de veiligheidsinstructie extra aangegeven met symbolen. Het niet opvolgen kan tot gevaarlijke situaties leiden..



Algemeen gevaar voor personen



Waarschuwing voor elektrische spanning

ATTENTIE!

Gevaar voor machine en functioneren

Personeelskwalificatie

Het personeel voor bediening, onderhoud, inspectie en montage moet gekwalificeerd zijn voor dit werk en zichzelf door een grondige bestudering van de handleiding voldoende geïnformeerd. Verantwoordelijkheidsgebied, competentie en toezicht op het personeel moeten goed geregeld door de eigenaar. Als het personeel niet over de nodige kennis beschikt, dan moet het worden opgeleid en geïnstrueerd.

Veilig werken

De veiligheidsinstructies in deze gebruikshandleiding, de bestaande nationale regelgeving voor de preventie van ongevallen, evenals interne arbeids-, gebruiks- en veiligheidsvoorschriften moeten in acht worden genomen.

Veiligheidsinstructies voor de gebruiker/eigenaar

Er moet worden voldaan aan wettelijke eisen, lokale regelgeving en veiligheidseisen.

Risico's door elektrische energie moeten worden uitgesloten.

Gemorste gevaarlijke afvoerproducten (bijv. explosief, giftig, heet) moet zodanig worden verwijderd dat er geen gevaar optreedt voor mens en milieu. De wettelijke bepalingen moeten in acht worden genomen.

Veiligheidsinstructies voor montage, inspectie en onderhoudswerkzaamheden

In principe moeten werkzaamheden aan de machine alleen worden uitgevoerd bij stilstand. Pompen of aggregaten die stoffen afvoeren die

gevaarlijk zijn voor de gezondheid, moeten worden ontsmet.

Onmiddellijk na de voltooiing van de werkzaamheden moeten alle veiligheids- en beschermingsvoorzieningen weer worden geïnstalleerd of in werking gezet. Hun functioneren moet voorafgaande aan de ingebruikname worden gecontroleerd conform de geldende regels en voorschriften.

Eigenmachtige modificaties en vervaardiging van onderdelen

Wijziging of aanpassing van de machine is alleen toegestaan na overleg met de fabrikant. Originele reserveonderdelen en accessoires door de fabrikant zijn er voor de veiligheid. Het gebruik van andere onderdelen kan de aansprakelijkheid voor de gevolgen daarvan teniet doen.

Oneigenlijk gebruik

De betrouwbaarheid van de geleverde machine wordt alleen gegarandeerd bij juist gebruik. De aangegeven grenswaarden in het hoofdstuk "Technische gegevens" mogen in geen enkel geval worden overschreden.

Aanwijzingen voor het voorkomen van ongevallen

Voorafgaande aan montage- of onderhoudswerkzaamheden zet u de werkruimte af en controleert u het hijstoestel op onberispelijke werking.

Werk nooit alleen en gebruik een helm, een veiligheidsbril en veiligheidsschoenen en indien nodig een geschikt veiligheidsharnas.

Voordat u gaat lassen of elektrische apparatuur gaat gebruiken, moet u controleren of er geen explosiegevaar bestaat.

Wanneer mensen in afvalwaterinstallaties werken, moeten zij worden ingeënt tegen mogelijk daar aanwezige ziektekiemen. Let vanwege uw gezondheid ook heel goed op de hygiëne.

Zorg ervoor dat er geen giftige gasen in de werkruimte aanwezig zijn.

Neem de regels van de arbeidsinspectie in acht en zorg dat er eerste-hulpmateriaal beschikbaar is.

In sommige gevallen kunnen pompen en het af te voeren materiaal heet zijn, dan bestaat er kans op verbranding.

Voor installatie in explosiegevaarlijke gedeeltes zijn bijzondere voorschriften van toepassing!

Dit toestel kan door kinderen van 8 jaar en ouder alsook door personen met verminderde fysieke, sensorische of mentale vaardigheden of gebrek aan ervaring en kennis gebruikt worden, wanneer hierop toegezien wordt of indien zij onderricht werden over het veilige gebruik van het toestel en zij de hieruit resulterende gevaren verstaan. Kinderen mogen niet met het toestel spelen. Reiniging en gebruiksonderhoud mogen niet door kinderen zonder toezicht uitgevoerd worden.



De pomp mag alleen worden aangesloten op volgens de voorschriften geïnstalleerde contactdozen die zijn beveiligd met ten minste 10 A (traag) en een stroomonderbreker (30mA).



De rubberen slang op mechanische en chemische beschadiging controleren. Beschadigde of geknikte slangen of leidingen moeten worden vervangen.



De pomp mag niet worden gebruikt wanneer er zich iemand in het water bevindt.

TOEPASSING

Dompelpompen uit de serie U3, U5 en U6 zijn geschikt voor de afvoer van huishoudelijk afvalwater zonder stenen. Hiertoe behoort ook het afvalwater van was- en afwasmachines.

De U3 K speciaal kan bovendien waterige oplossingen tot een zoutgehalte van 10% en condensaat uit gasgestookte ketels verwijderen.

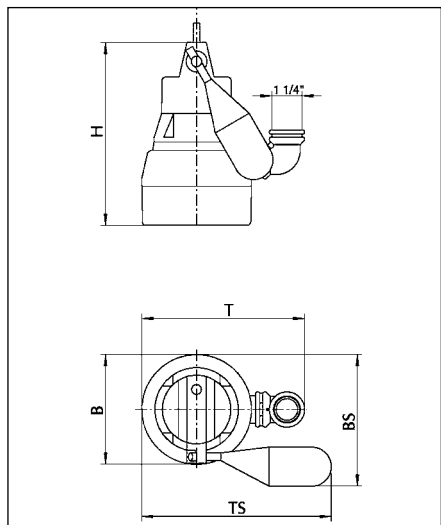


Buiten mogen alleen pompen worden gebruikt met ten minste 10 meter kabel.

Bij gebruik van de pompen moeten de respectieve nationale wettelijke en gemeentelijke voorschriften worden nageleefd, zoals bijvoorbeeld

- Huishoudelijk vuil water en afvalwater (bijv. in Europa EN 12056)
- Montage van laagspanningsinstallaties (bijvoorbeeld in Duitsland VDE 0100)

Bij afwijkende gebruiksomstandigheden moeten verdere voorschriften in acht worden genomen (bijvoorbeeld in Duitsland VDE 0100, deel 701: Bade- und Duschräume (bad- en doucheruimtes), deel 702: Schwimmbecken und Springbrunnen (zwembaden en fonteinen en deel 737: gebruik buitenshuis).



Temperaturen

De opgepompte vloeistof mag niet heter zijn dan een maximaal 35° C.

De pomp is bij opslag onder droge omstandigheden tot -20 ° C tegen vorst beschermd. Ingebouwd mag hij in het water echter niet bevriezen.

Transport



De pomp moet altijd aan de handgreep en niet aan de stroomkabel worden opgetild! Het laten zakken van de pomp in diepere schachten of putten is alleen toegestaan met een touw of ketting.

Afmetingen [mm]

	H	B	D	BS	TS
U3 K	255	160	225	195	280
U5 K	280	170	250	205	290
U6 K	335	175	255	210	295

Pompen met speciale vlotters, [JP44795]

	H	BS	TS
U3 KS	225	270	220

Pompen met speciale vlotters, [JP44207]

	H	BS	TS
U5 KS	280	245	285
U6 KS	335	250	290

Schakelhoogtes aan - uit bij gemonteerde schakeling

	Normaal		Speciaal	
	●	○	●	○
U3 KS	215	110	105	45
U5 KS	240	135	-	-
U6 KS	270	170	-	-

ELEKTRISCHE AANSLUITING



Alleen een professionele elektromonteur mag aan de pomp of regelaar werkzaamheden uitvoeren.



Voorafgaande aan alle werkzaamheden de pomp en regelaar loskoppelen van het elektriciteitsnet en ervoor zorgen dat ze door andere personen niet opnieuw onder spanning kunnen worden gezet.

De van toepassing zijnde normen (bijv. EN), de land-specifieke wetgeving (bijvoorbeeld VDE) en de voorschriften van de plaatselijke netwerkeexploitant moeten in acht worden genomen.

ATTENTIE! Stekker of blootliggend kabeluiteinde nooit in het water leggen! Eventueel binnendringend water kan tot storingen leiden.

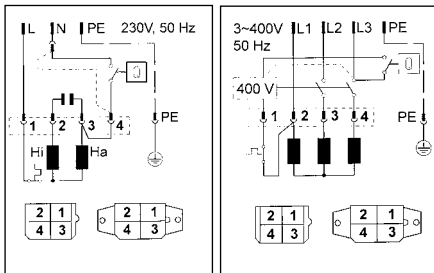
Bedrijfsspanning in acht nemen (zie typeplaatje)!

De pomp is uitgerust met een wikkelingstermostaat, die bij ontoelaatbaar hoge temperaturen de pomp uitschakelt voordat deze kan worden beschadigd. Ontoelaatbaar hoge temperaturen kunnen bijvoorbeeld het resultaat zijn van droogloop of mechanische of elektrische overbelasting.



Na afkoeling schakelt de pomp automatisch weer in - kans op letsel! Daarom altijd de pomp spanningsloos maken voordat u de storingsoorzaak gaat verhelpen! Voor dit doel de stekker uit het stopcontact trekken of de zekeringen van de pompregelaar eruit draaien!

Schakelschema wisselstroom en sterkstroom



Draairichting

Geldt alleen voor sterkstroompompen. Voorafgaande aan de montage moet de draairichting worden gecontroleerd. Bij de juiste draairichting vindt de aanloopruk tegen de klok in plaats. Bij een verkeerde draairichting moeten 2 fasen van de stroomkabel worden verwisseld, omdat een verkeerde draairichting tot overbelasting van de pomp leidt.

INBOUW

Die pomp moet conform de voorbeelden worden ingebouwd. Bij installaties conform EN 12056-4 moet de drukleiding als lus over het plaatselijke geldende opstuwniveau worden geleid en beveiligd met een terugstroombeveiliging. Het meegeleverde rubberen klepje (U3 en U5) is alleen nodig bij mobiel gebruik.

Bij een langere drukleiding moet ter voorkoming van pijprijvingsverliezen, een dienovereenkomstig grotere buisdiameter worden geselecteerd.

In tegenstelling tot de pompen met een automatische schakeling zijn bij pompen zonder automatisch schakeling door toepassing van een aparte niveauregelaar de in- en uitschakelhoogtes variabel. Onze direct aansluitbare niveauregelaars kunnen zonder speciale elektrotechnische vaardigheden worden geïnstalleerd.

Een permanente ontluchting van de ringbehuizing kan nodig zijn als de pomp vaak droog valt (de uitstroomtuit komt bloot te liggen). Dit gebeurt bijvoorbeeld als het resterende water in de verzamelput verdampt of de pomp is tijdens de testloop begint te slurpen.

Voor de veilige ontluchting van de pompbehuizing wordt de meegeleverde bocht op de gemarkeerde plaats voorzien van een gat van 6 mm.

ATTENTIE! Bij een defecte pomp kan een deel van de olikamervulling in het af te voeren materiaal terecht komen.

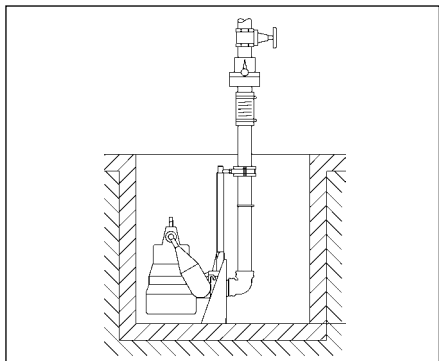
Schachtafmetingen

Enkelvoudige installatie met voet: 40 x 40 cm

Enkelvoudige installatie met glijdende buis: 40 x 50 cm

Dubbele installatie: 50 x 50 cm

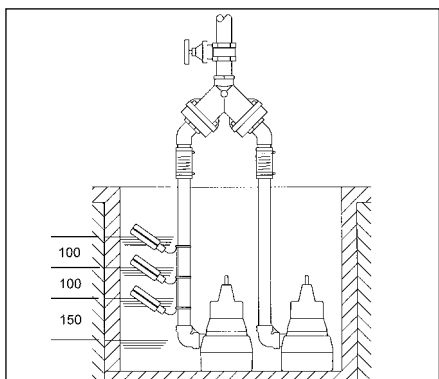
Inbouwvoorbeeld met glijdende buis



Montage: De koppelingsvoet stevig met pluggen op de bodem van de verzamelput vastzetten en vervolgens de schuivende buis monteren. Vervolgens de drukleiding met de nodige hulpstukken zoals terugslagklep en afsluiter monteren.

De koppelingsklauw op de pomp met teflontape afdichten en handvast aandraaien. Tenslotte de pomp met de opgeschroefde koppelingsklauw op de glijdende buis zetten en laten zakken met een ketting die aan de kettingsluiting is bevestigd.

Inbouwvoorbeeld Dubbele installatie:

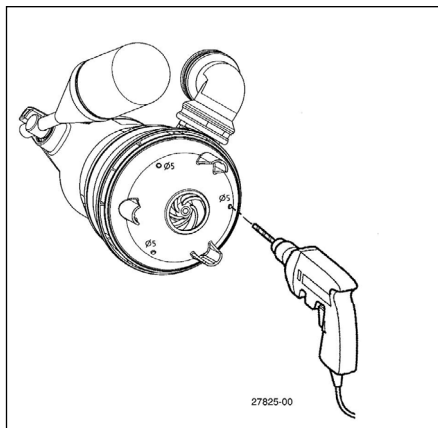


ATTENTIE! De vlotters van de niveau- en alarmschakeling worden vrij beweegbaar ingebouwd, maar dit mag niet onder de inlaat. Neem de minimale afstanden in acht. De regelaar alleen in een droge en goed geventileerde ruimte installeren!

Spiegelvoorziening

De pomp kan de bodem van de schacht in het zuiggedeelte grotendeels vrijhouden van afzettingen wanneer u een kleine verandering aanbrengt. De pompcapaciteit neemt daardoor slechts licht af.

Uit te voeren verandering: De zeefvoet eraf halen en de 3 met $\varnothing 5$ aangegeven markeringen voorzichtig uitboren en ontbramen. Bij het terugplaatsen van de zeefvoet ervoor zorgen dat de onlangs geboorde gaten niet worden afgedekt door de verbindingstukken van de zeefvoet. In de series U5 en U6 vindt u markeringen op de behuizing en de zeefvoet om u te helpen.



Vlakzuigen

Zonder speciaal toebehoren kunnen overstromde oppervlakken tot een paar mm restwater worden opgepompt, U3K: 5mm, U5K: 6 mm en U6K: 10mm. Voor dit doel moet de zeefvoet er met een schroevendraaier worden afgewipt. Bij pompen met een aangebouwde schakeling moet de vlotterschakelaar in de ingeschakelde positie worden vergrendeld. Er

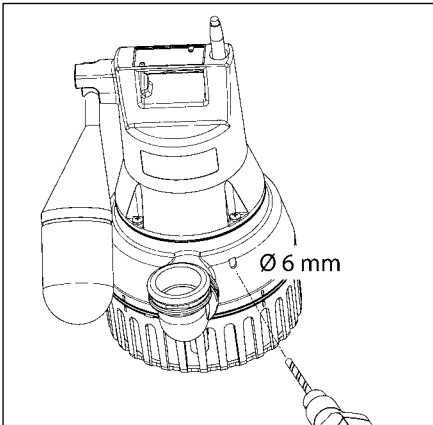
kan daarom bij het vlakzuigen niet worden in- en uitgeschakeld.

Om de pomp water te laten afvoeren, moet de afvoerslang voorafgaande aan het pompen steeds worden geleegd en moet er een minimumwaterpeil aanwezig zijn, U3K: 40mm, U5K: 60 mm en U6K: 90 mm.

Mobiel gebruik

Mobiel gebruik mag om veiligheidsredenen alleen met een zeefvoet plaatsvinden.

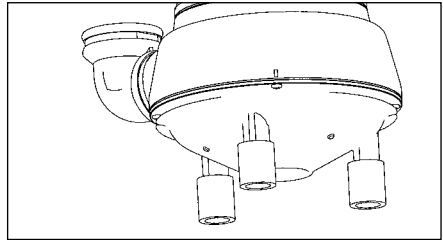
Wordt een slang als drukleiding gebruikt, zorg er dan voor dat deze bij elk pompproces vóór de onderdempeling van de pomp volledig leeg is. Eventuele achterblijvende vloeistoffresten zouden de ontluchting van het pomphuis en dus de afvoer verhinderen. Om dezelfde reden voert een reeds vóór het onderdempelen ingeschakelde pomp niets af.



Het ontluichten van de pomp kan ook worden bereikt door een boorgat van 6 mm in het pomphuis. Dit boorgat zorgt bij gebruik van het rubberen klepje ook voor een veilige ontluchting van de pomp.

Het bijgevoegde rubberen klepje (niet Flutbox) wordt in de uitstroombuis (U3) of in de gemonteerde bocht (U5) bevestigd. Zorg ervoor dat het klepje zich in de richting van de stroming opent.

Vergroting van de vrije doorgang



Bij de pompen uit de U5- en U6-serie kan de vrije doorgang worden vergroot van 10 naar 20 mm. Daartoe wordt de zeefvoet er met een schroevendraaier afgewijkt en de meegeleverde verlengingen worden op de aangegeven pompvoeten gestoken. De zeefvoet past nu niet meer onder de pomp.

ONDERHOUD

Wij raden aan het onderhoud uit te voeren conform EN 12056-4.



Voorafgaande aan alle werkzaamheden de pomp en regelbaar loskoppelen van het elektriciteitsnet en ervoor zorgen dat ze door andere personen niet opnieuw onder spanning kunnen worden gezet.



De rubberen slang op mechanische en chemische beschadiging controleren. Beschadigde of geknikte slangen of leidingen moeten worden vervangen.

ATTENTIE! Een gebrekkige reiniging leidt bij sterk ijzer- of kalkhoudend water op den duur tot een vernieling van de afdichting en daarmee van de pompmotor.

Daarom moet de pomp regelmatig worden gereinigd, afhankelijk van de hardheid van het water.

Reiniging

De zeefvoet voorkomt het binnendringen van grove verontreinigingen in de pomp. Het regelmatig reinigen van de vlotter en zeefvoet voor de hoogst mogelijke capaciteit en werkingsgraad.

Reiniging van de waaier (U5 en U6)

Om de waaier te reinigen bij blokkering of verstopping, moet eerst de zeefvoet er worden afgewipt. Dan kunnen de schroeven aan de onderzijde van de pomp worden losgeschroefd en het deksel eraf gehaald. Nu kan de waaier worden gereinigd.



Versleten waaiers kunnen scherpe randen hebben.

Bij afnemend debiet moet de waaier op slijtage worden gecontroleerd en indien nodig door de fabrikant vervangen.

Aantrekmomenten M_A voor schroefmateriaal A2

voor M 5 $M_A = 5 \text{ Nm}$

voor Amtec 3,5 $M_A = 1 \text{ Nm}$

voor Amtec 5,0 $M_A = 2 \text{ Nm}$

BEKNOPTTE HULP BIJ STORINGEN

Pomp loopt niet

- De netspanning controleren (geen spanningzoeker gebruiken)
- Zekering defect = misschien te zwak (zie de elektrische aansluiting)
- Netkabel beschadigd = Reparatie alleen door de fabrikant

Pomp loopt, maar voert niets af

- Drukleiding of afvoerslang legen, zodat de terugslagklep zich opent en de lucht kan ontsnappen uit het pomphuis, eventueel een ontluichtingsgat boren

Waaier geblokkeerd

- Vaste stoffen en vezels hebben zich in het pomphuis vastgezet = reinigen

Verminderde capaciteit

- Zeefvoet verstopt = reinigen
- Drukleiding verstopt = reinigen
- Waaier versleten = reparatie door de fabrikant
- Verkeerde draairichting (bij sterkstroom) = 2 fasen van de stroomkabel laten verwisselen door een erkend elektromonteur

 0197	
JUNG PUMPEN GmbH - Industriestr. 4-6 33803 Steinhagen, Germany 13 401.11.1404	
EN 12050-2:2001 Afvalwaterpompinstallatie voor afvalwater zonder fecaliën DN 32	
U3 K (JP00205/2)	U5 K (JP09386/0)
U3 K spez. (JP09562/2)	U5 KS (JP09387/0)
U3 KS (JP00206/2)	U5 KS (JP09417/0)
U3 K spez. (JP44255)	U6 K E (JP00226/2)
U3 KS (JP09808/2)	U6 K D (JP00228/3)
U3 KS spez. (JP09563/2)	U6 K ES (JP00227/2)
U3 KS spez. (JP45195)	U6 K ES (JP09260/2)
	U6 K DS (JP00229/3)
	U6 K DS (JP09261/3)
Verzamelen en automatisch pompen van afvalwater zonder fecaliën binnen en buiten gebouwen boven het terugstuwniveau	

BRANDGEDRAG	NPD
WATERDICHTHEID	succesvol
RENDEMENT (POMPWERKING)	
- Transport van vaste stoffen	succesvol
- Buisaansluitingen	succesvol
- Verluichtingsleidingen	NPD
- Minimum doorstromingssnelheid	succesvol
- Minimum vrije doorgang van de installatie	succesvol
- Minimum nuttig volume	NPD
MECHANISCHE VASTHEID	
- Draagkracht en structurele stabiliteit van de verzamelcontainer voor het gebruik buiten gebouwen	NPD
- Structurele stabiliteit van de verzamelcontainer voor het gebruik binnenin gebouwen	NPD
GELUIDSNIVEAU	≤ 70 dB(A)
DUURZAAMHEID	
- van de structurele stabiliteit	NPD
- van de pompwerking	succesvol
- van de mechanische vastheid	NPD
GEVAARLIJKE STOFFEN	NPD

Il prodotto acquistato è una pompa JUNG PUM-PEN di elevate prestazioni e qualità. Eseguire un'installazione conforme alle istruzioni operative per garantire che il nostro prodotto rispetchi pienamente le aspettative dell'acquisto. I danni causati da un uso non conforme invalidano la garanzia.

Osservare quindi le indicazioni delle istruzioni di funzionamento!

Come qualsiasi altro dispositivo elettrico anche questo prodotto può disattivarsi a causa di cali di tensione o difetti tecnici. Se questo può causare danni si consiglia di installare un dispositivo di allarme indipendente dalla rete elettrica. A seconda dell'utilizzo si deve, a propria discrezione, prevedere un gruppo generatore di emergenza o un secondo impianto.

INDICAZIONI DI SICUREZZA

Le presenti istruzioni di funzionamento contengono informazioni di base da rispettare in fase di installazione, funzionamento e manutenzione. È importante che le istruzioni di funzionamento vengano lette dall'installatore e dal personale specializzato/gestore prima del montaggio e della messa in funzione. Le istruzioni devono essere sempre disponibili sul luogo di impiego della pompa e dell'impianto.

Il non rispetto delle indicazioni di sicurezza può causare la perdita di eventuali diritti di risarcimento danni.

Nelle presenti istruzioni di funzionamento le indicazioni di sicurezza sono contrassegnate con determinati simboli. L'inosservanza può essere pericolosa.



Pericolo generico per le persone



Pericolo tensione elettrica

ATTENZIONE!

Pericolo per macchinari e funzionamento

Qualificazione del personale

Il personale per l'uso, la manutenzione, l'ispezione e il montaggio deve presentare un livello di qualifica conforme e deve essersi informato studiando esaustivamente le istruzioni di funzionamento. Le aree di responsabilità, competenza e il monitoraggio del personale devono essere regolamentate in modo preciso dal gestore. Se il personale non dispone del giusto grado di conoscenze necessarie, è necessario provvedere all'istruzione e alla formazione dello stesso.

Operazioni in consapevolezza della sicurezza

Rispettare le indicazioni di sicurezza presenti nelle istruzioni di funzionamento, le normative in vigore a livello nazionale sulla prevenzione degli infortuni, nonché eventuali normative sul lavoro, funzionamento e sulla sicurezza.

Indicazioni di sicurezza per il gestore/utente

Le disposizioni in vigore, le normative locali e le disposizioni in materia di sicurezza devono essere rispettate.

Eliminare i pericoli dovuti all'energia elettrica.

Le perdite di liquidi pompanti pericolosi (ad es. liquidi esplosivi, velenosi, bollenti) devono essere gestite in modo che non costituiscano un pericolo per le persone o per l'ambiente. Osservare le norme in vigore.

Indicazioni di sicurezza per le operazioni di montaggio, ispezione e manutenzione

In linea di principio si devono eseguire operazioni solo a macchina spenta. Le pompe o i gruppi, che pompano sostanze pericolose per la salute, devono essere decontaminati.

Subito dopo il termine delle operazioni si devono reinstallare e rimettere in funzione tutti i dispositivi di sicurezza e protezione. La loro efficienza deve essere controllata prima della rimessa in esercizio, in ottemperanza alle attuali norme e disposizioni in materia.

Modifiche autonome e produzione dei pezzi di ricambio

Le modifiche alla macchina sono consentite solo in accordo con il produttore. I pezzi di ricambio originali e gli accessori autorizzati dal produttore garantiscono la sicurezza. L'uso di altri pezzi può invalidare la responsabilità per le conseguenze che ne dovessero derivare.

Modalità di funzionamento non consentite

La sicurezza di funzionamento della macchina acquistata è garantita solo da un utilizzo conforme alle disposizioni. I valori limite indicati nel capitolo "Specifiche tecniche" non devono essere superati in nessun caso.

Indicazioni per la prevenzione degli incidenti

Prima di eseguire operazioni di montaggio o manutenzione, bloccare l'area di lavoro e verificare che il sollevatore funzioni in modo irriprensibile.

Non eseguire mai lavori da soli; utilizzare sempre casco e occhiali di protezione e scarpe di sicurezza, nonché, se necessario, imbracatura di sicurezza idonea.

Prima di eseguire saldature o utilizzare dispositivi elettrici, controllare che non ci siano pericoli di esplosione.

Se nell'impianto per acque cariche lavorano persone, queste devono essere vaccinate contro eventuali agenti patogeni presenti nell'area di lavoro. Prestare attenzione alla pulizia e alla salute.

Accertarsi che nell'area di lavoro non siano presenti gas velenosi.

Osservare le normative sulla sicurezza del lavoro e tenere a disposizione il kit di primo soccorso.

In alcuni casi la pompa e il mezzo potrebbero essere incandescenti, pericolo di ustioni.

Per il montaggio in aree a pericolo di esplosione sono valide specifiche normative!

Il presente apparecchio può essere utilizzato da bambini a partire da 8 anni e da persone con disabilità fisiche, sensoriali o mentali o carenza di esperienza e conoscenze, se sottoposti alla supervisione o sono state istruite sull'uso dell'apparecchio e ne hanno compreso i pericoli risultanti. Ai bambini non è consentito giocare con l'apparecchio. La pulizia e la manutenzione dell'utente non può essere eseguita da bambini senza supervisione.



Accertarsi di collegare la pompa soltanto a prese installate secondo normativa, rese sicure con un fusibile ritardato da almeno 10 A e con un interruttore differenziale ad alta sensibilità (30mA).



Controllare che il cavo di rete non presenti danni meccanici o chimici. Sostituire eventuali cavi danneggiati o piegati.



La pompa non può essere utilizzata se nell'acqua è presente una persona

IMPIEGO

Le pompe sommergibili delle serie costruttive U3, U5 e U6 sono indicate per il convogliamento di acque nere da uso domestico prive di sassi, tra le quali rientrano anche acque nere provenienti da lavatrici e lavastoviglie, sempre da uso domestico.

La U3 K spezial può pompare soluzioni acquose con un tasso salino e condensa fino al 10% da caldaie a gas.

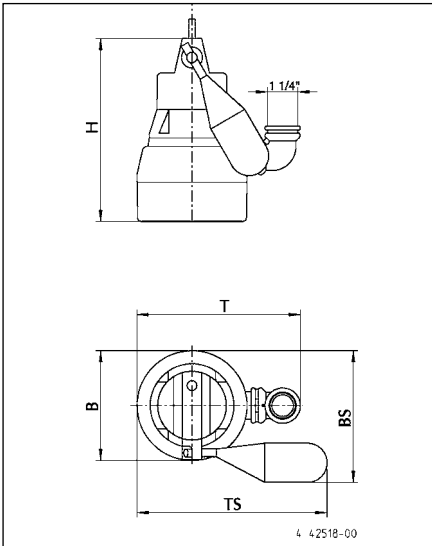


All'aperto si devono utilizzare solo pompe con un cavo di alimentazione di almeno 10 m.

Quando si usa una pompa, si impone il rispetto delle rispettive leggi e disposizioni nazionali così come dei regolamenti locali in materia, quali ad es.

- Acque nere e di scarico da uso domestico (ad es., in Europa, norma EN 12056)
- Installazione di impianti a bassa tensione (ad es., in Germania, norma VDE 0100).

In caso di condizioni di utilizzo diverse, occorre rispettare norme ulteriori (ad es., in Germania, la norma VDE 0100, Parte 701: Ambienti con vasca o doccia, Parte 702: Piscine e fontane a getto Parte 737: Utilizzo all'aperto).



Temperature

Il liquido da convogliare può avere una temperatura massima di 35 °C.

Se immagazzinata in ambiente asciutto, la pompa sommergibile non è soggetta a congelamento fino ad una temperatura di -20 °C. Una volta montata, comunque, immersa in acqua, non deve congelare.

Trasporto



La pompa deve essere sollevata dalla maniglia di supporto e non dal cavo di alimentazione! Calare la pompa in pozzi più profondi o in fosse soltanto servendosi di una fune o una catena.

Dimensioni [mm]

	H	B	T	BS	TS
U3 K	255	160	225	195	280
U5 K	280	170	250	205	290
U6 K	335	175	255	210	295

Pompe con galleggiante speciale, (JP44795)

	H	BS	TS
U3 KS	225	270	220

Pompe con galleggiante speciale, (JP44207)

	H	BS	TS
U5 KS	280	245	285
U6 KS	335	250	290

Altezze di contatto Acceso - Spento con sistema di commutazione aggiunto

	Normal		Special	
	●	○	●	○
U3 KS	215	110	105	45
U5 KS	240	135	-	-
U6 KS	270	170	-	-

ALLACCIAMENTO ELETTRICO



I lavori relativi alle installazioni elettriche sulla pompa o sulla centralina devono essere eseguiti unicamente da un elettricista specializzato.



Prima di eseguire qualsiasi lavoro sulla pompa e sulla centralina, staccare sempre l'alimentazione di rete e accertarsi che nessuno possa rimetterle sotto tensione.

Osservare le rispettive norme in vigore (ad es. norme EN), le disposizioni specifiche locali (ad es. norme VDE) nonché le disposizioni del gestore della rete di distribuzione locale.

ATTENZIONE! Non immergere mai in acqua la spina o l'estremità libera del cavo! L'acqua eventualmente infiltratasi può causare guasti.

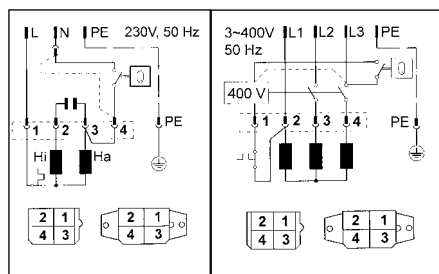
Rispettare la tensione di esercizio (vedere la targhetta del costruttore)!

La pompa è corredata di un protettore termico che, in caso di temperature elevate non consentite, provvede a disinserirla prima che subisca dei danni. Si possono avere temperature elevate non consentite, ad esempio, a seguito di un funzionamento a secco o di un sovraccarico meccanico o elettrico.



Una volta raffreddatasi, la pompa si riavvia autonomamente – **Attenzione!** Pericolo di lesioni! Per questo motivo, prima di eliminare la causa che ha provocato il guasto, staccare sempre la tensione elettrica dalla pompa, estraendo la spina dalla presa o allentando i fusibili della centralina!

Schemi elettrici per corrente alternata e corrente trifase



Direzione di rotazione

Queste indicazioni valgono soltanto per le pompe a corrente trifase. Prima di procedere al montaggio, controllare la direzione di rotazione! Se il senso di rotazione è corretto, la scossa iniziale ha luogo in senso antiorario. Se, invece, il senso di rotazione non è corretto, occorre invertire 2 fasi della linea di alimentazione, in quanto il senso di rotazione sbagliato provoca il sovraccarico della pompa.

MONTAGGIO

Montare la pompa seguendo gli esempi. In caso di installazioni ai sensi della norma EN 12056-4, portare la tubazione di mandata come anello chiuso al sopra del livello di riflusso stabilito in loco e proteggerla con una valvola di non ritorno. L'aletta in gomma (mod. U3 e U5) fornita in dotazione serve soltanto in caso di funzionamento in postazione mobile.

Se il tubo di mandata è più lungo, scegliere una sezione di tubo relativamente più grande per impedire perdite di carico.

Contrariamente a quanto avviene per le pompe munite di un dispositivo di accensione automatica, nelle pompe prive di tale dispositivo, le altezze di accensione e spegnimento sono variabili per l'utilizzo di un sistema separato di controllo del livello. I nostri sistemi di controllo del livello pronti all'uso possono essere installati anche da persone che non hanno particolari conoscenze in campo elettrotecnico.

Se la pompa va spesso in secca (il bocchettone di mandata emerge in superficie), può essere necessario sfiatare costantemente il corpo pompa. Ciò si verifica, ad es., quando il livello dell'acqua residua nel pozzetto di raccolta evapora o la pompa, nel funzionamento di prova, arriva ad aspirare a pelo d'acqua.

Per sfiatare in sicurezza il corpo pompa, praticare sul raccordo angolare fornito in dotazione un foro da 6 mm nel punto contrassegnato.

ATTENZIONE! Se la pompa è difettosa, una parte della carica a bagno d'olio può confluire nel liquido convogliato.

Dimensioni del pozzetto

Impianto singolo con piede di appoggio:

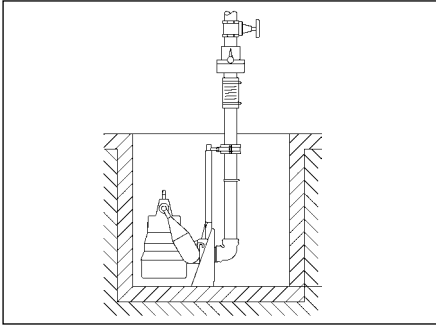
40 cm x 40 cm

Impianto singolo con tubo scorrevole:

40 cm x 50 cm

Impianto doppio: 50 cm x 50 cm

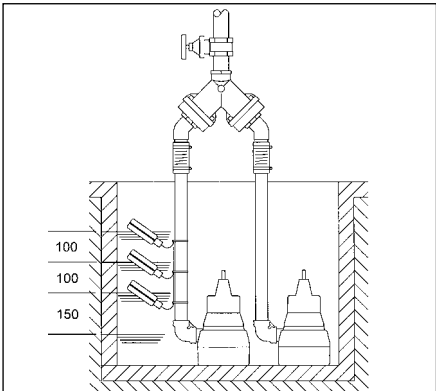
Esempio di montaggio con tubo scorrevole



Montaggio: fissare saldamente sul fondo del pozzetto di raccolta il piede di accoppiamento, dopodiché montare il tubo scorrevole. Successivamente inserire il tubo di mandata comprensivo delle valvole necessarie, come la valvola di ritegno e la valvola a saracinesca.

Rendere impermeabile il dente d'innesto sulla pompa, avvolgendolo con del nastro di Teflon e serrarlo con forza. Posizionare infine la pompa con il dente d'innesto sul tubo scorrevole e calarlo giù mediante una catena fissata alla maniglia di supporto.

Esempio di montaggio Impianto doppio

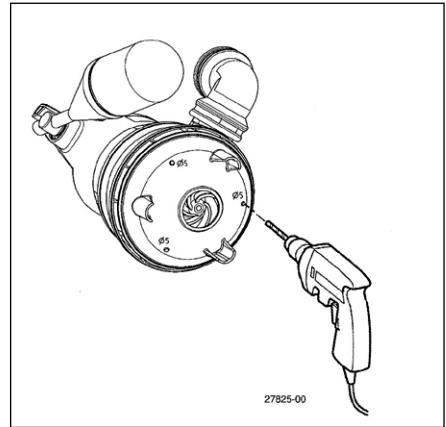


ATTENZIONE! Montare i galleggianti di contatto di livello e di allarme in modo che abbiano piena libertà di movimento, in ogni caso, non al di sotto del tubo di alimentazione. Rispettare le distanze minime. Installare la centralina soltanto in ambiente asciutto e ben ventilato!

Impianto di risciacquo

La pompa è in grado di mantenere la zona di aspirazione sul fondo del pozzetto costantemente priva di sedimenti con l'apporto di una piccola modifica, che ne riduce la portata soltanto in misura lieve.

Modifica da eseguire: togliere la base filtrante e praticare, prestando attenzione, nei punti contrassegnati 3 fori del diametro di 5 mm, dopodiché sbavare. Rimettere in posizione la base filtrante, accertandosi che i nuovi fori non vengano coperti dal bordo. Nelle serie costruttive U5 e U6 i punti sono contrassegnati a titolo d'aiuto sia sul corpo pompa che sulla base filtrante.

**Aspirazione orizzontale**

Senza dover disporre di accessori particolari è possibile aspirare l'acqua da superfici allagate fino a lasciarne pochi mm: per il modello U3K: 5 mm, per il modello U5K: 6 mm e per il modello U6K: 10 mm. Per eseguire tale aspirazione, è necessario sollevare la base filtrante con un cacciavite. Nelle pompe che dispongono di un sistema di commutazione aggiunto, bloccare l'interruttore del galleggiante nella posi-

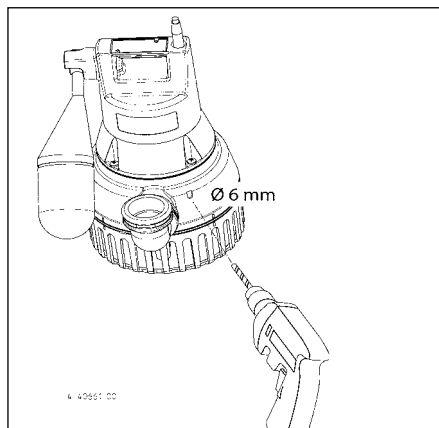
zione di inserzione, rendendo così impossibile il funzionamento a commutazione in caso di aspirazione orizzontale.

Per permettere alla pompa di aspirare, svuotare il tubo di scarico prima di ogni operazione di pompaggio e accertarsi che sia presente un livello minimo d'acqua: per il mod. U3K: 40 mm, per il mod. U5K: 60 mm e per il mod. U6K: 90 mm.

Funzionamento in postazione mobile

Per motivi tecnici di sicurezza il funzionamento in postazione mobile è consentito soltanto con base filtrante.

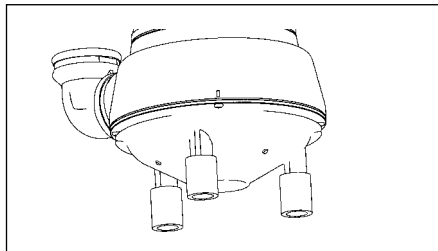
Se, come tubazione di mandata, si utilizza un tubo flessibile, ad ogni operazione di pompaggio, accertarsi che sia stato completamente svuotato, prima di immergere la pompa. La presenza di eventuali residui liquidi impedirebbe lo sfiato del corpo pompa e, di conseguenza, il convogliamento. Per lo stesso motivo, anche la pompa già inserita prima dell'immersione non esegue alcun convogliamento.



È possibile sfiatare la pompa anche praticando nel corpo pompa un foro di 6 mm, in grado di garantire uno sfiato sicuro anche se si utilizza l'aletta di gomma.

Fissare l'aletta di gomma fornita in dotazione (non Flutbox) nel bocchettone di mandata (mod. U3) o nel raccordo angolare montato (mod. U5). Accertarsi che si apra nella direzione del flusso.

Come ingrandire il passaggio libero



Nelle pompe delle serie costruttive U5 e U6 è possibile ingrandire il passaggio libero da 10 a 20 mm. Per far ciò, sollevare la base filtrante con un cacciavite e inserire le prolunghe fornite in dotazione sui piedi profilati della pompa. La base filtrante non potrà più entrare sotto la pompa.

MANUTENZIONE

Raccomandiamo di eseguire la manutenzione come prescritto dalle norme EN 12056-4.



Prima di eseguire qualsiasi lavoro sulla pompa e sulla centralina, staccare sempre l'alimentazione di rete e accertarsi che nessuno possa rimetterle sotto tensione.



Controllare che il cavo di rete non presenti danni meccanici o chimici. Sostituire eventuali cavi danneggiati o piegati.

ATTENZIONE! A lungo andare la mancata pulizia della pompa, in caso di acqua molto ferrosa o calcarea, può rovinare la guarnizione e, quindi, il motore della pompa.

Si raccomanda pertanto di pulire la pompa regolarmente a seconda del grado di durezza dell'acqua.

Pulizia

La base filtrante impedisce che impurità grossolane raggiungano la parte interna della pompa. La pulizia regolare del galleggiante e della base filtrante garantisce la massima portata e il miglior funzionamento possibili della pompa.

Pulizia della girante (mod. U5 e U6)

Per pulire la girante bloccata o intasata, per prima cosa, sollevare la base filtrante, dopodiché allentare le viti sul lato inferiore della pompa e togliere il coperchio. A questo punto è possibile eseguire la pulizia.



Le giranti usurate possono presentare bordi taglienti.

Se la capacità di convogliamento si sta riducendo, controllare il livello di usura della girante e, se necessario, provvedere alla sua sostituzione da parte del costruttore.

Coppia di serraggio M_A

per il materiale delle viti A2

per M 5 M_A = 5 Nm,
per Amtec 3,5 M_A = 1 Nm,
per Amtec 5,0 M_A = 2 Nm

BREVE GUIDA IN CASO DI ANOMALIE

La pompa non funziona

- Controllare la tensione di rete (non utilizzare un perno di controllo)
- Fusibile bruciato = eventualmente troppo debole (vedere paragrafo Allacciamento elettrico)
- Cavo di rete danneggiato = riparazione solo a cura del costruttore

La pompa funziona, ma non aspira

- Svuotare il tubo di mandata, ovvero il tubo flessibile, per far sì che la valvola di ritegno si apra e l'aria possa fuoriuscire dal corpo pompa; eventualmente praticare un foro di sfianto.

La girante è bloccata

- Materiali solidi o fibrosi si sono inseriti nel corpo pompa = eseguire la pulizia

Portata ridotta

- Base filtrante intasata = eseguire la pulizia
- Tubo di mandata intasato = eseguire la pulizia
- Girante usurata = intervento di riparazione a cura del costruttore
- Direzione di rotazione non corretta (in caso di corrente trifase) = far invertire 2 fasi della linea di alimentazione da un elettricista specializzato.

 0197	
JUNG PUMPEN GmbH - Industriestr. 4-6 33803 Steinhagen, Germany 13 401.11.1404	
EN 12050-2:2001 Stazione di sollevamento per acque di scarico prive di sostanze fecali DN 32	
U3 K (JP00205/2)	U5 K (JP09386/0)
U3 K spez. (JP09562/2)	U5 KS (JP09387/0)
U3 KS (JP00206/2)	U5 KS (JP09417/0)
U3 K spez. (JP44255)	U6 K E (JP00226/2)
U3 KS (JP09808/2)	U6 K D (JP00228/3)
U3 KS spez. (JP09563/2)	U6 K ES (JP00227/2)
U3 KS spez. (JP45195)	U6 K ES (JP09260/2)
	U6 K DS (JP00229/3)
	U6 K DS (JP09261/3)
Raccolta e sollevamento automatico di acque reflue prive di sostanze fecali all'interno o all'esterno di edifici sopra il livello di ristagno	

INFIAMMABILITÀ	NPD
IMPERMEABILITÀ	Superata
EFFICACIA (CAPACITÀ DI SOLLEVAMENTO)	
- Pompaggio di materiali solidi	Superata
- Collegamenti al tubo	Superata
- Ventilazione	NPD
- Velocità di scorrimento minima	Superata
- Passaggio libero minimo dell'impianto	Superata
- Volume utile minimo	NPD
RESISTENZA MECCANICA	
- Capacità di carico e stabilità strutturale del serbatoio di raccolta per l'uso al di fuori degli edifici	NPD
- Stabilità strutturale del serbatoio di raccolta per l'uso all'interno degli edifici.	NPD
SOGLIA DI RUMOROSITÀ	≤ 70 dB(A)
DUREVOLEZZA	
- della stabilità strutturale	NPD
- della capacità di sollevamento	Superata
- della resistenza meccanica	NPD
SOSTANZE PERICOLOSE	NPD

Zakupili Państwo produkt JUNG PUMPEN, przez co również jakość i wydajność. Prosimy zapewnić sobie efektywność działania poprzez przepisowe zainstalowanie produktu, aby jego użytkownik był z niego w pełni zadowolony. Prosimy mieć na względzie, że w wyniku niewłaściwego obchodzenia się z produktem może dojść do utraty uprawnień gwarancyjnych.

Prosimy zatem o przestrzeganie wskazówek z instrukcji obsługi.

Urządzenie to, tak jak każde urządzenie elektryczne może ulec uszkodzeniu na skutek podłączenia do niewłaściwego źródła prądu. Jeśli w wyniku tego może dojść do awarii, wtedy należy zainstalować alarm niezależny od zasilania sieciowego. W zależności od zastosowania powinni Państwo w miarę swych możliwości przewidzieć zasilanie awaryjne na przykład z agregatu prądotwórczego.

INSTRUKCJE BEZPIECZEŃSTWA

Niniejsza instrukcja bezpieczeństwa zawiera podstawowe informacje, których należy przestrzegać podczas instalowania, eksploatacji i serwisowania. Ważnym jest, aby jeszcze przed rozruchem instrukcję tą przeczytali monterzy oraz pracownicy merytoryczni oraz sam użytkownik. Instrukcja powinna być przechowywana w dostępnym miejscu i na stałe przy samej instalacji.

Nieprzestrzeganie instrukcji bezpieczeństwa może doprowadzić do utraty uprawnień gwarancyjnych i praw do roszczeń odszkodowawczych.

W niniejszym opracowaniu instrukcje bezpieczeństwa znakowane są w sposób szczególny. Ich ignorowanie może powodować wystąpienie zagrożenia.



Ogólne zagrożenie dla osób



Ostrzeżenie przed napięciem elektrycznym

UWAGA!

Zagrożenie dla maszyny i jej działania

Kwalifikacje personelu

Personel obsługi, serwisu, inspekcji i montażu powinien wykazywać się odpowiednimi kwalifikacjami i poprzez samodzielną analizę instrukcji zdobyć potrzebne informacje. Zakres odpowiedzialności i kompetencje oraz nadzór nad personelem powinien zostać dokładnie ustalony przez Użytkownika. Jeśli personel nie posiada stosownej wiedzy, wtedy należy przeprowadzić odpowiednie szkolenia.

Praca ze świadomością zagrożeń

Należy przestrzegać podanych w niniejszym opracowaniu instrukcji bezpieczeństwa, aktualnych krajowych przepisów BHP oraz wewnętrznych przepisów pracy, eksploatacji i bezpieczeństwa.

Instrukcje bezpieczeństwa dla Użytkownika/ operatora

Należy przestrzegać postanowień miejscowych przepisów i wytycznych bezpieczeństwa pracy.

Należy zapobiegać zagrożeniom stwarzanym przez prąd elektryczny.

Wycieki niebezpiecznych pompowanych mediów (np. wybuchowych, trujących, gorących) należy odprowadzać tak, aby nie stwarzały one zagrożenia dla ludzi i środowiska naturalnego. Należy przestrzegać przepisów prawa w tej materii.

Instrukcje bezpieczeństwa dla prac montażowych, inspekcyjnych i serwisowych

Generalnie, wszelkie prace przy maszynie dozwolone są w stanie jej wyłączenia z ruchu. Pompy i agregaty pompujące media szkodliwe dla zdrowia muszą być zdekontaminowane.

Bezpośrednio po zakończeniu prac należy ponownie zainstalować i uruchomić wszelkie urządzenia zabezpieczające. Ich skuteczność należy sprawdzić przed ponownym rozruchem przy uwzględnieniu aktualnych przepisów i dyrektyw.

Samowolna przeróbka i wykonywanie części zamiennych

Przeróbka lub zmiany maszyny możliwe są jedynie po konsultacji z producentem. Stosowanie oryginalnych części zamiennych i osprzętu autoryzowanego przez producenta służy bezpieczeństwu. Stosowanie innych części może spowodować pociągnięcie do odpowiedzialności za wynikłe z tego skutki.

Niedozwolone tryby pracy

Bezpieczeństwo eksploatacji dostarczonej maszyny zapewnione jest wyłącznie poprzez użytkowanie jej zgodnie z przeznaczeniem. Nie wolno pod żadnym pozorem przekraczać podanych w rozdziale „Dane techniczne” wartości granicznych.

Instrukcje unikania wypadków

Przed rozpoczęciem prac montażowo-serwisowych należy ogrodzić strefę roboczą maszyny i sprawdzić podnośnik pod względem prawidłowego stanu technicznego.

Prosimy nigdy nie pracować w pojedynkę i stosować zawsze kask, okulary ochronne oraz

obuwie robocze oraz według potrzeb pasy bezpieczeństwa.

Zanim zaczną Państwo używać spawarki lub innych urządzeń elektrycznych należy sprawdzić, czy atmosfera nie jest wybuchowa.

Jeśli przy instalacji ścieków pracują ludzie, wtedy powinni być zaszczepieni przeciw możliwym chorobom. Prosimy również starannie dbać o czystość i o własne zdrowie.

Prosimy zapewnić, aby w strefie roboczej nie było jakichkolwiek gazów trujących.

Prosimy przestrzegać przepisów BHP i mieć w pogotowiu środki potrzebne przy udzielaniu pierwszej pomocy.

W pewnych przypadkach pompy i medium może być gorące, a więc występuje niebezpieczeństwo poparzenia się.

Dla prac montażowych w strefach niebezpiecznych zastosowanie mają oddzielne przepisy!

Urządzenie to mogą używać dzieci od 8 roku życia oraz osoby o upośledzeniu fizycznym, sensorycznym lub umysłowym lub o nikłym doświadczeniu i wiedzy tylko wtedy, gdy będą to czynić pod nadzorem lub zostały poinstruowane o bezpiecznym użytkowaniu urządzenia i zrozumieją zagrożenia od niego płynące. Zabrania się dzieciom bawić urządzeniem. Czyszczenia i serwisowania eksploatacyjnego nie wolno dokonywać dzieciom bez nadzoru.



Pompę należy podłączać do prawidłowo zainstalowanego gniazdka wtykowego, które zostało zabezpieczone bezpiecznikami co najmniej 10 A (bezwładnościowymi) oraz bezpiecznikiem różnicowo-ochronnym (≤ 30 mA).



Przewód gumowy należy kontrolować pod kątem uszkodzeń przez czynniki

chemiczne i mechaniczne. Przewody uszkodzone lub załamane należy wymienić.



Pompę wolno nie używać w sytuacji, gdy ktoś przebywa w wodzie.

ZASTOSOWANIE

Pompy zasilalne typu U3, U5 oraz U6 przystosowane są do tłoczenia wody zanieczyszczonej pozbawionej kamieni, występującej w gospodarstwach domowych. Do tych ścieków domowych zalicza się również woda pochodząca z pralek automatycznych i domowych zmywarek do naczyń.

Zestaw U3 K specjal jest przystosowany do tłoczenia wodnych roztworów solnych o stężeniu do 10% oraz kondensatu z niskotemperaturowych kotłów gazowych.

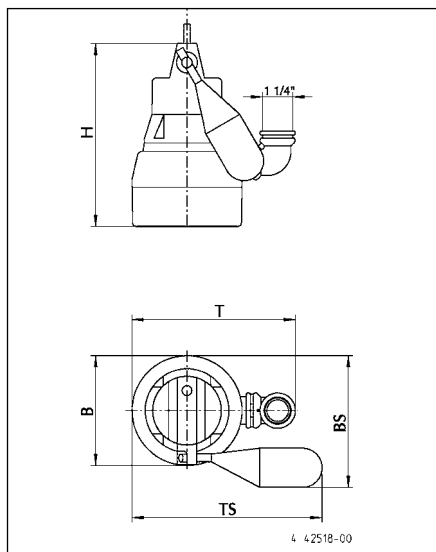


Na wolnym powietrzu pompę wolno eksploatować z przewodem zasilającym o długości co najmniej 10 m.

W przypadku stosowania pomp należy przestrzegać przepisów krajowych, norm oraz miejscowych regulacji prawnych, jak np.:

- Woda zanieczyszczona i ścieki z gospodarstw domowych (np. w Europie EN 12056)
- Budowa instalacji niskiego napięcia (np. w Niemczech VDE 0100)

W przypadku odstępstw od warunków stosowania należy przestrzegać dalszych przepisów (np. w Niemczech VDE 0100, część 701: Łazienki i prysznice, część 702: Baseny i fontanny oraz część 737: zastosowanie na wolnym powietrzu).



Temperatury

Maksymalna temperatura tłoczonego medium może wynosić 35° C.

Pompa zanurzeniowa w przypadku magazynowania jej w suchym pomieszczeniu jest odporna na temperaturę do -20° C. Jednak zamontowana nie ma prawa zamarzać.

Transport



Pompa powinna być zawsze podnoszona za zaczep, a nie za kabel! Zanurzenie pompy w głębokich szbach lub wykopach należy prowadzić wyłącznie używając lin lub łańcuchów.

Wymiary [mm]

	H	B	T	BS	TS
U3 K	255	160	225	195	280
U5 K	280	170	250	205	290
U6 K	335	175	255	210	295

Pompy z płytkiem specjalnym, (JP44795)

	H	BS	TS
U3 KS	225	270	220

Pompy z płytkiem specjalnym, (JP44207)

	H	BS	TS
U5 KS	280	245	285
U6 KS	335	250	290

Wysokości włączania i wyłączenia przy wmontowanym układzie zataczania-wyłączenia

	Normalna		Specjalna	
	●	○	●	○
U3 KS	215	110	105	45
U5 KS	240	135	-	-
U6 KS	270	170	-	-

PRZYŁĄCZE ELEKTRYCZNE



Prace elektryczne przy pompie lub układzie sterowania należy zlecić wykwalifikowanemu elektrykowi.



Przed rozpoczęciem wszelkich prac przy pompie i sterowniku należy wyjąć wtyczkę z gniazdka i zabezpieczyć przed niepowołanym włączeniem przez osoby trzecie.

Należy przestrzegać aktualnych norm (np. EN), przepisów krajowych (np. VDE) oraz przepisów lokalnych od dostawcy energii i mediów.

UWAGA! Wtyczki sieciowej lub wolnych końców przewodów nigdy nie zanurzać w wodzie! Wnikająca woda może prowadzić do zafłokowań.

Przestrzegać zgodności napięcia sieciowego i znamionowego (patrz tabliczka znamionowa)!

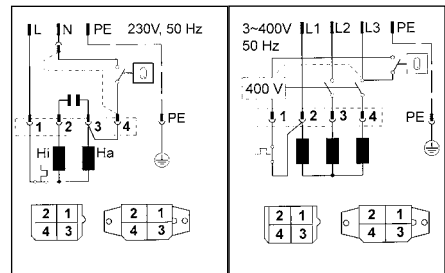
Pompa wyposażona jest w termostat uzwojeniowy, który w przypadku osiągnięcia przez pompę niedozwolonego poziomu temperatury wyłącza ją, zanim jeszcze dojdzie do jej uszkodzenia. Niedozwolona wysoka temperatura po-

wstaje na przykład w wyniku suchobiegu pompy lub na skutek przeciążenia mechanicznego lub elektrycznego.



Po ostygnięciu pompa włącza się samoczynnie - uwaga: niebezpieczeństwo wypadku! Z tego powodu, przed usuwaniem przyczyn usterek należy całkowicie odłączyć pompę od źródła napięcia! Należy wyjąć wtyczkę z gniazda wtykowego, względnie wykręcić bezpieczniki na zabezpieczeniu wstępnym pompy!

Schematy elektryczne dla prądu przemiennego i trójfazowego



Kierunek obrotów

(Odnosi się tylko do pomp z napędem 3-fazowym) Przed montażem sprawdź kierunek obrotów! Przy prawidłowym kierunku obrotów, odrzut przy uruchomieniu jest przeciwny do ruchu wskazówek zegara. W przypadku niewłaściwego kierunku obrotów należy dokonać zamiany dwóch dowolnych faz ze sobą; niewłaściwy kierunek obrotów prowadzi do przeciążenia pompy.

MONTAŻ

Pompa powinna zostać założona zgodnie z przykładem. W przypadku instalacji według EN 12056-4 należy poprowadzić przewód ciśnieniowy jako pętlę nad miejscowo ustalonym poziomem cofki i zabezpieczyć zaworem zwrotnym. Dostarczona przez nas kłapa gumowa (dla U3 oraz U5) potrzebna jest przy zastosowaniach przenośnych.

Przy dłuższym rurociągu tłocznym, celem zmniejszenia strat ciśnienia w przewodzie należy przewidzieć odpowiednio większy przekrój.

W przeciwieństwie do pomp z automatyką załączania i wyłączania, w pompach bez takiej automatyki poprzez zastosowanie osobnego sterowania poziomami można zmieniać wysokości załączania i wyłączania. Nasze gotowe do podłączenia sterowniki poziomami można zainstalować bez specjalistycznych kwalifikacji elektrotechnicznych.

Długotrwałe odpowietrzanie obudowy pompy może być konieczne w przypadku, gdy pompa częściej wchodzi na suchobieg (króciec tłoczny wynurzony). Ma to miejsce przykładowo wtedy, gdy stan resztki wody w studzience obniżył się przez parowanie lub pompa podczas rozruchu próbnego zasysa powietrze z wodą.

Celem niezawodnego odpowietrzania obudowy pompy przewiduje się założenie dostarczonych przez nas kolan z otworami 6-milimetrowymi w zaznaczone miejsce.

UWAGA! W przypadku zepsucia się pompy może dojść do przecieku części oleju z komory smarowania do tłoczonego medium.

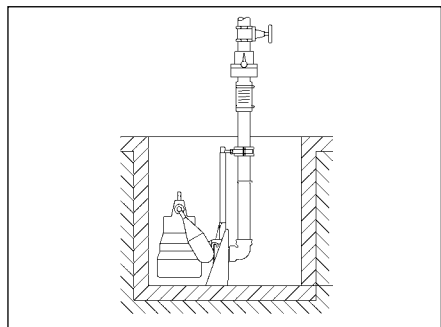
Wymiary studzienki

Instalacja pojedyncza ze stopką: 40 x 40 cm

Instalacja jednopompowa z rurą teleskopową: 40 x 50 cm

Instalacja dwupompowa: 50 x 50 cm

Przykład zabudowy z rurą teleskopową

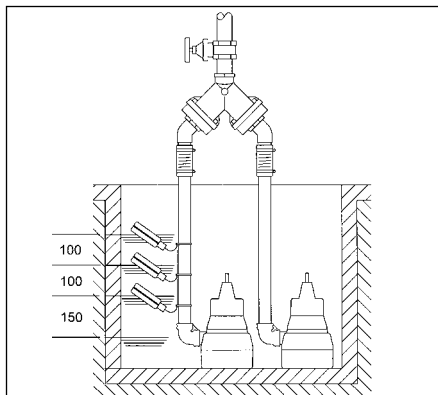


Montaż: Przymocować kotwami stopę łączącą na posadzce studni kolektorowej i następnie

założyć rurę teleskopową. Następnie dokonać montażu rurociągu ciśnieniowego, włącznie z niezbędną armaturą jak kłapy zwrotne i zasuwę odcinającą.

Uszczelnić złącze pazurowe przy pompie taśmą teflonową i silnie nasunąć ręcznie. Na koniec, osadzić pompę ze złączem pazurowym rurą teleskopową i spuścić w dół na tańcuchu zaczepionym do patąka mocującego.

Przykład zabudowy Instalacja dwupompowa

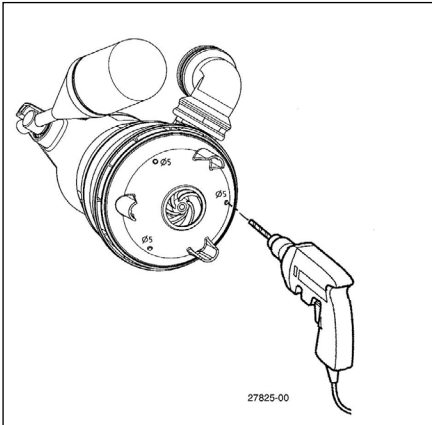


UWAGA! Płytki sterowania poziomami i alarmowy należy montować z luzem, jednak nie poniżej dolotu. Prosimy zachowywać minimalne odstępki. Sterownik należy zainstalować wyłącznie w suchym i dobrze wentylowanym pomieszczeniu!

Zespół płuczący

Pompa jest w stanie wydajnie uwalniać w strefie zasysania dno studzienki z osadów, jeśli tylko dokonają Państwo drobnej modyfikacji. Wydajność pompy zmniejsza się tylko nieznacznie.

Modyfikacja do wykonania: Zdjąć stopę sitową i ostrożnie wywiercić 3 otwory $\varnothing 5$ w oznaczonych miejscach, a następnie je ogratować. Przy ponownym zakładaniu stopy sitowej należy zwrócić uwagę na to, aby nowo wywiercone otwory nie zostały przestonięte przez jej żeberko. W przypadku typów U5 i U6 jako pomoc znajdują Państwo oznakowania na obudowie i na stopie sitowej.



Płytkie zasysanie

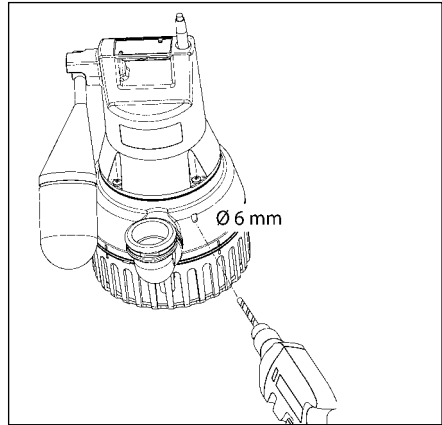
Bez osprzętu dodatkowego są Państwo odwodnić zalane powierzchnie do bardzo niskiego poziomu pozostającej wody, w modelu U3K: 5mm, U5K: 6 mm oraz U6K: 10mm. Należy przy tym stopę sitową podważyć śrubokrętem. W przypadku pomp ze zintegrowanym układem załączania-wyłączania należy dokonać aretowania włącznika pływakowego w pozycji włączenia. Tryb przetaczania jest zatem w układzie płytkego zasysania niemożliwy.

Celem aktywowania tłoczenia przez pompę należy przed każdym pompowaniem opróżnić wąż odpływowy i zachować minimalny stan wody, U3K: 40mm, U5K: 60 mm oraz U6K: 90 mm.

Przeñośny tryb pracy

Mobilny tryb pracy ze względów bezpieczeństwa technicznego możliwy jest tylko przy zastosowaniu stopy sitowej.

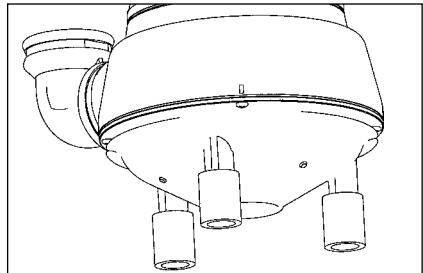
Jeśli jako przewód tłoczny używany będzie wąż, wtedy należy mieć na uwadze to, aby przed każdym zastosowaniem pompy został dokładnie opróżniony, jeszcze przed zanurzeniem pompy. Występujące resztki cieczy mogą przeszkadzać w odpowietrzeniu obudowy pompy, a więc utrudniać tłoczenie. Z tego samego powodu włączona, a niezanurzona jeszcze pompa nie tłoczy.



Odpowietrzenie pompy można osiągnąć również dzięki 6-milimetrowemu otworowi w obudowie pompy. Otwór ten również przy zastosowaniu kłapy gumowej zapewnia niezawodne odpowietrzenie pompy.

Dostarczona przez nas kłapa gumowa (nie Flut-box) mocowana jest w króćcu tłocznym (U3) lub w zamontowanym kolanie (U5). Prosimy mieć na uwadze, aby kłapa otwierała się w kierunku przepływu.

Zwiększenie przekroju swobodnego przepływu



W przypadku pomp typu U5 i U6, można wolny przepływ zwiększyć z 10 na 20 mm. Należy przy tym podważyć stopę sitową śrubokrętem i dostarczone przedłużki wetknąć na uformowane stopy pompy. Stopa sitowa nie pasuje już teraz pod pompą.

KONSERWACJA

Zalecamy serwisowanie według EN 12056-4.



Przed rozpoczęciem wszelkich prac przy pompie i sterowniku należy wyjąć wtyczkę z gniazdka i zabezpieczyć przed niepowołanym włączeniem przez osoby trzecie.



Przewód gumowy należy kontrolować pod kątem uszkodzeń przez czynniki chemiczne i mechaniczne. Przewody uszkodzone lub zatamane należy wymienić.

UWAGA! W przypadku wody o dużej twardości wapiennej i dużej zawartości żelaza, niedostateczne czyszczenie prowadzi do uszkodzenia uszczelki, a zatem i silnika pompy.

Z tego powodu, pompę należy regularnie czyścić, a regularność ta zależy od stopnia twardości wody.

Czyszczenie

Stopa sitowa zapobiega penetracji większych zanieczyszczeń do pompy. Regularne czyszczenie pływaka oraz stopy sitowej zapewni maksymalną wydajność i pełną funkcjonalność.

Czyszczenie wirnika (U5 oraz U6)

Celem oczyszczenia wirnika w przypadku zablokowania lub zatkania należy najpierw podważyć stopę sitową. Następnie można odkręcić śruby na spodzie pompy i ściągnąć pokrywę. W tej sytuacji można oczyścić wirnik.



Zużyte wirniki mogą mieć ostre krawędzie.

W przypadku spadku wydajności tłoczenia należy sprawdzić wirnik pod względem zużycia i w razie potrzeby zlecić producentowi wymianę.

Momenty dokręcania śrub M_A dla materiału śrub A2

dla M 5 $M_A = 5 \text{ Nm}$

dla Amtec 3,5 $M_A = 1 \text{ Nm}$

dla Amtec 5,0 $M_A = 2 \text{ Nm}$

MAŁY PORADNIK USUWANIA ZAKŁÓCEŃ

Pompa nie pracuje

- Sprawdź napięcie sieciowe (nie stosować próbnika)
- Uszkodzony bezpiecznik = możliwe, że zbyt słaby (patrz przyłącze elektryczne)
- Uszkodzony przewód sieciowy = zlecić naprawę producentowi

Pompa obraca się, lecz nie tłoczy

- Opróżnić rurociąg tłoczny, względnie wąż, celem otwarcia kłapy zwrotnej i wypuszczenia powietrza z obudowy, ewentualnie wywiercić otwór odpowietrzający

Zablokowany wirnik

- We wnętrzu obudowy pompy osadziły się osady stałe i włókniste = oczyścić

Zmniejszona wydajność tłoczenia

- Zatkana stopa sitowa = oczyścić
- Rurociąg tłoczny zatkany = oczyścić
- Zużyty wirnik = zlecić naprawę producentowi
- Niewłaściwy kierunek obrotów (przy zasilaniu 3-fazowym) = zmienić ze sobą 2 dowolne fazy; pracę zlecić wykwalifikowanemu elektrykowi

 0197	
JUNG PUMPEN GmbH - Industriestr. 4-6 33803 Steinhagen, Germany 13 401.11.1404	
EN 12050-2:2001 Instalacja przepompowni ścieków dla ścieków fekalnych DN 32	
U 3 K (JP00205/2)	U 5 K (JP09386/0)
U 3 K spec. (JP09562/2)	U 5 KS (JP09387/0)
U 3 KS (JP00206/2)	U 5 KS (JP09417/0)
U 3 K spec. (JP44255)	U 6 K E (JP00226/2)
U 3 KS (JP09808/2)	U 6 K D (JP00228/3)
U 3 KS spec. (JP09563/2)	U 6 K ES (JP00227/2)
U 3 KS spec. (JP45195)	U 6 K ES (JP09260/2)
	U 6 K DS (JP00229/3)
	U 6 K DS (JP09261/3)
Zbieranie i automatyczne przepompowywanie ścieków fekalnych wewnątrz budynków i poza nimi powyżej poziomu cofki	

WŁAŚCIWOŚCI OGNIOWE	NPD
SZCZELNOŚĆ WODNA	Pozytywnie
SPRAWNOŚĆ DZIAŁANIA (SKUTECZNOŚĆ TŁOCZENIA)	Pozytywnie Pozytywnie NPD Pozytywnie Pozytywnie
- Tłoczenie substancji stałych	
- Przyłącza rurowe	
- Wentylacja	Pozytywnie Pozytywnie
- Minimalna prędkość przepływu	
- Minimalna, swobodna przepustowość instalacji	
- Minimalna objętość użytkowa	NPD
WYTRZYMAŁOŚĆ MECHANICZNA	NPD
- Nośność i stabilność konstrukcyjna zbiornika podczas stosowania poza budynkami	
- Nośność i stabilność konstrukcyjna zbiornika podczas stosowania w bu- dynkach	NPD
POZIOM HAŁASU	≤ 70 dB(A)
TRWAŁOŚĆ I WYTRZYMAŁOŚĆ	NPD Pozytywnie NPD
- stabilność konstrukcyjna	
- skuteczność tłoczenia	
- wytrzymałość mechaniczna	NPD
SUBSTANCJE NIEBEZPIECZNE	NPD

Zakoupili jste výrobek od firmy JUNG PUMPEN a tak získali kvalitu a výkon. Zajistěte si tento výkon instalací podle předpisů, aby náš výrobek plnil svoji úlohu k vaší plné spokojenosti. Myslete na to, že škody vzniklé v důsledku neodborného zacházení mají vliv na záruku.

Dodržujte proto pokyny uvedené v Návodu pro provoz!

Jako každý jiný elektropřístroj, může také tento výrobek mít výpadek v důsledku chybějícího napájení ze sítě nebo technické závady. Jestliže vám tím může být způsobena škoda, musí být instalováno poplašné zařízení nezávislé na elektrické síti. V závislosti na způsobu použití musíte dle svého uvážení instalovat eventuelně nouzový agregát nebo druhé zařízení.

BEZPEČNOSTNÍ POKYNY

Tento Návod pro provoz obsahuje zásadní informace, které musejí být dodrženy při instalaci, provozu a údržbě. Důležité je, aby si tento Návod pro provoz přečetl bezpodmínečně před montáží a uvedením do provozu montér, jakož odborní pracovníci/provozovatel. Návod musí být stále k dispozici na místě nasazení čerpadla, resp. zařízení.

Nedodržení bezpečnostních pokynů může mít za následek ztrátu veškerých nároků na náhradu škody.

V tom to Návodu pro provoz jsou bezpečnostní pokyny zvláště označeny symboly. Jejich nerespektování může být nebezpečné.



Všeobecné nebezpečí pro osoby



Varování před elektrickým proudem

POZOR! Nebezpečí po stroje a funkce

Kvalifikace personálu

Personál pro obsluhu, údržbu, kontrolu a montáž musí mít odpovídající kvalifikaci pro tyto práce a být dostatečně informován na základě studia Návodu pro provoz. Oblast odpovědnosti, kompetence a dozor nad personálem musí být přesně stanoveny provozovatelem. Jestliže personál nemá potřebné znalosti, tak musí být zaškolen a zaučen.

Bezpečný způsob práce

Dodržovány musejí být bezpečnostní pokyny uvedené v tomto Návodu pro provoz, platné vnitrostátní předpisy o prevenci úrazů, jakož i případné interní pracovní, provozní a bezpečnostní předpisy.

Bezpečnostní pokyny pro provozovatele/obsluhu

Dodržovány musejí být zákonné předpisy, místní předpisy a bezpečnostní předpisy.

Je třeba eliminovat ohrožení elektrickým proudem.

Uniklé nebezpečné přečerpávané materiály (např. explozivní, jedovaté, horké) musejí být tak odvedeny, aby nedošlo k ohrožení osob a životního prostředí. Dodržovány musejí být zákonné předpisy.

Bezpečnostní pokyny pro montážní, kontrolní a údržbářské práce

Zásadně se smějí provádět práce na stroji ve stavu klidu. Čerpadla nebo čerpadlové agregáty, které dopravují materiály nebezpečné pro zdraví, musejí být dekontaminovány.

Bezprostředně po ukončení prací musejí být veškerá bezpečnostní a ochranná zařízení znovu instalována popř. uvedena do provozu.

Jejich účinnost musí být zkontrolována před opětovným uvedením do provozu s přihlédnutím k platným předpisům.

Svévolná přestavba a výroba náhradních dílů

Přestavba nebo změna stroje jsou přípustné jen po dohodě s výrobcem. Originální náhradní díly a příslušenství autorizované výrobcem slouží bezpečnosti. Použití jiných dílů může mít za následek zánik ručení za následné škody.

Nepřípustné způsoby provozu

Provozní bezpečnost dodaného stroje je zaručena jen při použití pro stanovený účel. Mezní hodnoty uvedené v kapitole „Technické údaje“ nesmějí být v žádném případě překročeny.

Pokyny pro prevenci úrazů

Před montážními či údržbářskými pracemi uzavřete pracovní prostor a zkontrolujte, zda je stav zdvihacích zařízení bezvadný.

Nepracujte nikdy sami a používejte ochrannou helmu, ochranné brýle a bezpečnostní boty a v případě potřeby i vhodný bezpečnostní úvazek.

Před svářením či použitím elektrických přístrojů zkontrolujte, zda nehrozí nebezpečí exploze.

Když pracují osoby v čistírnách odpadních vod, musejí být očkovány proti choroboplodným zárodkům, které se tam eventuálně vyskytují. V zájmu vašeho zdraví dbejte úzkostlivě na čistotu.

Zajistěte, aby se v pracovním prostoru nevyskytovaly žádné jedovaté plyny.

Dodržujte bezpečnostní předpisy a mějte po ruce prostředky první pomoci.

V některých případech může být čerpadlo a médium horké a hrozí tak nebezpečí popálení.

Pro montáž v prostorech ohrožených explozí platí zvláštní předpisy!

Toto zařízení smí být používáno dětmi od 8 let a více a osobami se sníženými fyzickými, sensorickými nebo mentálními schopnostmi nebo s nedostatečnými zkušenostmi a znalostmi, pokud jsou pod dohledem, nebo byly zaučeny v bezpečném používání tohoto zařízení a chápou nebezpečí, vznikající při používání. Děti si se zařízením nesmějí hrát. Čištění a uživatelská údržba nesmí být prováděny dětmi bez dozoru.



Čerpadlo smí být připojeno pouze na řádně nainstalovanou zásuvku, zajištěnou minimálně pojistkou 10 A (pomalou) a FI chráničem ($\leq 30\text{mA}$)



Gumové hadice překontrolujte na mechanické a chemické poškození. Poškozená či přelomená potrubí musejí být vyměněna.



Čerpadlo nesmí být používáno, když se zdržuje nějaká osoba ve vodě.

POUŽITÍ

Ponorná čerpadla konstrukčních řad U3, U5 a U6 jsou vhodná pro čerpání znečištěné vody z domácností bez kamení. K tomu patří také splašková voda z praček a myček nádobí v domácnostech.

"U3Kspeciál" může navíc odčerpávat vodní roztoky až do 10% obsahu soli a kondenzát z plynových kondenzačních kotlů.

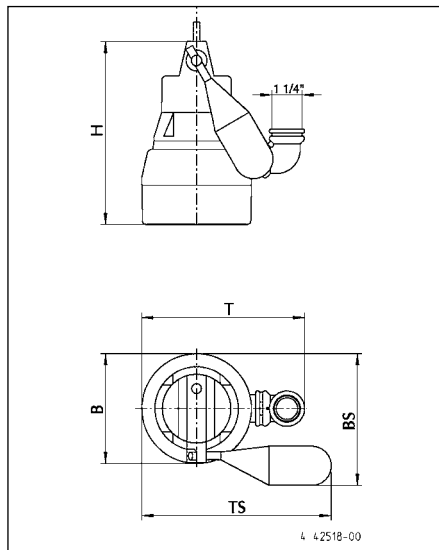


V exteriérech smějí být používána pouze čerpadla s minimální délkou síťového kabelu 10 m.

Při použití čerpadel musí být dodrženy příslušné národní zákony, předpisy a místní vyhlášky, jako na př.

- Domácí odpadní a splašková voda (na př. v Evropa EN 12056)
- Zřizování nízkonapěťových zařízení (na př. v Německu VDE 0100)

Při odlišných podmínkách použití je nutno dodržovat další předpisy (na př. v Německu VDE 0100, část 701: Prostory koupelen a sprch, část 702: Bazény a vodotrysky a část 737: Použití ve volném prostoru).



Teploty

Přepravované médium smí mít maximální teplotu 35° C.

Ponorné čerpadlo odolává při skladování mrazu do -20° C. Při umístění ve vodě však nesmí zamrznout.

Doprava



Čerpadlo je nutno zásadně zvedat za držadlo a nikoli za přívodní kabel! Čerpadlo smí být do hlubších šachet, nebo jam spouštěno pouze na laně, nebo řetězu.

Rozměry [mm]

	H	B	T	BS	TS
U3 K	255	160	225	195	280
U5 K	280	170	250	205	290
U6 K	335	175	255	210	295

Čerpadla se speciálním plovákem, [JP44795]

	H	BS	TS
U3 KS	225	270	220

Čerpadla se speciálním plovákem, [JP44207]

	H	BS	TS
U5 KS	280	245	285
U6 KS	335	250	290

Spínací výšky zap - vyp při nainstalovaném obvodu

	Normální		Speciální	
	●	○	●	○
U3 KS	215	110	105	45
U5 KS	240	135	-	-
U6 KS	270	170	-	-

ELEKTRICKÉ PŘIPOJENÍ



Práce na čerpadlu nebo řízení smějí být prováděny jen kvalifikovaným elektrotechnikem.



Před každou činností čerpadla a řídicí jednotky je odpojte od sítě a zabezpečte, aby je nějaká jiná osoba nemohla opět zapojit do napětí.

Je nezbytné dodržovat příslušné platné normy (např. EN), vnitrostátní předpisy (např. VDE), jakož i předpisy místních provozovatelů energetických sítí.

POZOR! Sítovou zástrčku nebo volný konec kabelu nikdy nepokládejte do vody! Eventuálně vniklá voda může mít za následek poruchy.

Dodržujte provozní napětí (viz typový štítek) !

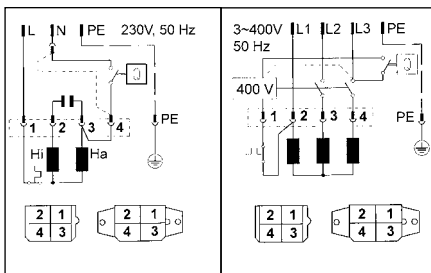
Čerpadlo je vybaveno termostatem vinutí, který při nepřipustně vysokých teplotách vypne čerpadlo ještě předtím, než se může poškodit. Nepřípustně vysoké teploty mohou vzniknout na příklad následkem chodu na sucho, nebo mechanického, respektive elektrického přetížení.



Čerpadlo se po ochlazení opět samočinně zapne – nebezpečí zranění!

Proto před odstraňováním příčiny poruchy čerpadlo vždy odpojte od napětí! K tomuto účelu vytáhněte zástrčku ze zásuvky, respektive vyšroubujte pojistky řídicí jednotky čerpadla!

Schémata zapojení střídavý proud a motorový proud



Směr otáčení

Platí pouze pro čerpadla pro motorový proud. Před montáží je nutno přezkontrolovat směr otáčení! Při správném směru otáčení se při náběhu projeví škubnutí proti směru otáčení hodinových ručiček. Při chybném směru otáčení je nutno vyměnit 2 fáze přívodu, protože špatný směr otáčení má za následek přetížení čerpadla.

MONTÁŽ

Čerpadlo musí být zamontováno podle příkladů. Při instalacích podle EN 12056-4 musí být tlakové potrubí vedeno smyčkou přes místně určenou úroveň vzduší a a zabezpečeno zábranou proti zpětnému toku. Gumová klapka, která je součástí dodávky (U3 a U5) je potřeba pouze při mobilním provozu.

Při delším tlakovém vedení je nutno pro zabránění ztrátám při tření v potrubí zvolit příslušně větší průřez potrubí.

Na rozdíl od čerpadel se spínací automatikou jsou u čerpadel bez spínací automatiky při použití separátního řízení hladiny variabilní výšky zapnutí a vypnutí. Naše předpřipravené jednotky řízení hladiny lze instalovat bez speciálních elektrotechnických znalostí.

Pokud čerpadlo často běží na prázdko, může být potřebné trvalé odvětrání tělesa čerpadla (tlaková příruba se vnoří). To se stává na příklad tehdy, pokud se zbytková voda v jírnice odpaří, nebo pokud se čerpadlo při zkušební chodu dostává do "srkavého" provozu.

Pro bezpečné odvětrání tělesa čerpadla je přiložený oblouk opatřen na označeném místě 6 mm otvorem.

POZOR! Při vadném čerpadle může unikat náplň olejové komory do čerpaného média.

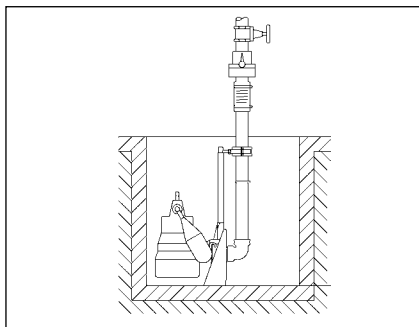
Rozměry šachty

Jednoduché zařízení se stojanem 40 x 40 cm

Jednoduché zařízení s trubkou 40 x 50 cm

Dvojitě zařízení: 50 x 50 cm

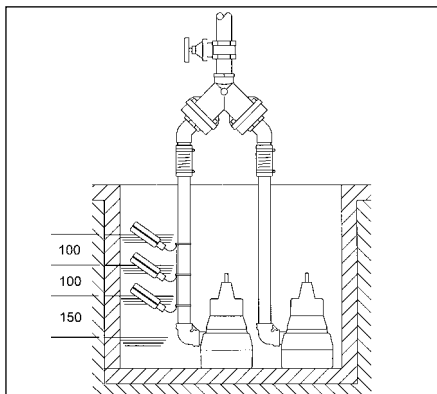
Příklad montáže s trubkou



Montáž: Spojovací stojan upevněte na dně sběrné šachty hmoždinkou a poté namontujte trubku. Poté namontujte tlakové potrubí včetně potřebných armatur, jako je zpětná klapka a uzavírací šoupátko.

Spojovací čelist utěsněte v čerpadle teflonovou páskou a silně utáhněte. Na konec nasadte čerpadlo se spojovací čelistí na trubku a na řetězu, upevněném na rukojeti je spusťte dolů.

Příklad montáže Dvojitě zařízení

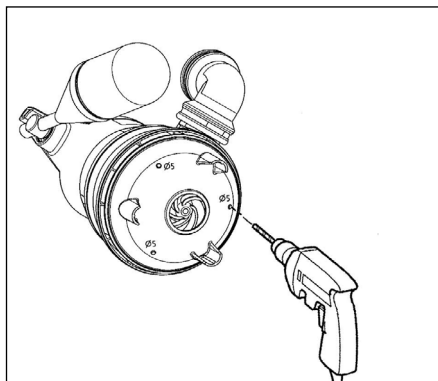


POZOR! Plováky obvodu při řízení úrovně hladiny jsou montovány volně pohyblivé, avšak nikoli při přítoku. Dodržujte prosím minimální odstupy. Řídicí jednotku instalujte pouze v suchém a dobře větraném prostoru!

Oplachovací zařízení

Čerpadlo může do značné míry udržovat dno šachty v oblasti sání bez usazenin, pokud provedete malou změnu. Výkon čerpadla se tím sníží pouze nepatrně.

Provedená změna: Vyjměte síto a na 3 označených místech vyvrtejte otvor $\varnothing 5$ a odjehlete jej. Při zpětném zatlačení síta dbejte na to, aby nebyly nově vyvrtnuté otvory zakryty příčkami síta. U konstrukčních řad U5 a U6 naleznete jako pomůcku označení na těle a sítu.



Odsávání na plocho

Bez zvláštního příslušenství mohou být zaplavené plochy odsávány až na několik milimetrů zbytkové vody, U3K: 5mm, U5K: 6 mm a U6K: 10mm. K tomu musí být síto za pomoci šroubováku vyjmutu. U čerpadel s namontovaným spínáním musí být spínač plováku zaaretován ve spínací pozici. Spínací provoz proto není při odsávání na plocho možný.

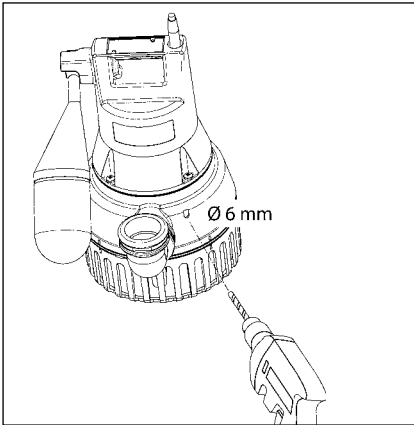
Pro dosažení správné funkce čerpadla je nutno výtokovou hadici před každým pumpováním vyprázdněn a voda musí mít minimální stav, U3K: 40mm, U5K: 60 mm a U6K: 90 mm.

Mobilní provoz

Mobilní provoz je z bezpečnostně technických důvodů přípustný pouze se sítkem.

Pokud se jako tlakové potrubí používá hadice, je nutno dbát na to, aby byla při každém pumpování před ponořením čerpadla zcela vyprázdněna. Případně ještě zbývající zbytky kapaliny by zabránily odvodu tělesa čerpadla a tak

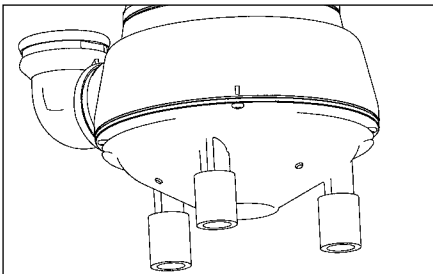
vlastnímu čerpání. Ze stejné příčiny nečerpá ani takové čerpadlo, které bylo zapnuto již před ponořením.



Odvzdušnění čerpadla může být dosaženo 6 mm otvorem v tělese čerpadla. Tento otvor zabezpečuje také při použití gumové klapky bezpečné odvzdušnění čerpadla.

Přiložená gumová klapka (nie Flutbox) se upevní v tlakové přírubě (U3) nebo v namontovaném oblouku (U5). Dbejte na to, aby se klapka otvírala ve směru toku.

Zvětšení volného průchodu



U čerpadel konstrukčních řad U5 a U6 může být volný průchod zvýšen z 10 na 20 mm. K tomu se za pomoci šroubováku vyjme síto a přiložené prodlužovací díly se nasou na upravené nožky čerpadla. Síto se nyní již pod čerpadlo nevejde.

ÚDRŽBA

Doporučujeme provádět údržbu podle EN 12056-4.



Před každou činností čerpadla a řídicí jednotky je odpojte od sítě a zabezpečte, aby je nějaká jiná osoba nemohla opět zapojit do napětí.



Gumové hadice překontrolujte na mechanické a chemické poškození. Poškozená či přelomená potrubí musejí být vyměněna.

POZOR! Když se neprovádí čištění po delší dobu u vody s vysokým obsahem železa nebo vápníku, má to za následek zničení těsnění a tím i motoru čerpadla.

Z tohoto důvodu se musí čerpadlo pravidelně čistit, a to v intervalech závislých na stupni tvrdosti vody.

Čištění

Síto zabraňuje vniknutí hrubých nečistot do čerpadla. Pravidelné čištění plováku a síta zajišťuje maximálně možný výkon a funkci.

Čištění oběžného kola (U5 a U6)

Pro čištění oběžného kola při zablokování nebo ucpání musí být síto nejprve vyjmuto. Pak mohou být šrouby na spodní straně čerpadla vyšroubovány a víko stáhnuto. Nyní může být oběžné kolo vyčištěno.



Opotřebená oběžná kola mají ostré hrany.

Při snižujícím se výkonu je nutno oběžné kolo překontrolovat na opotřebení a v případě potřeby je musí výrobce obnovit.

Utahovací momenty M_A pro materiál A2

pro M 5 $M_A = 5 \text{ Nm}$

pro Amtec 3,5 $M_A = 1 \text{ Nm}$

pro Amtec 5,0 $M_A = 2 \text{ Nm}$

MALÁ POMOC PŘI PORUCHÁCH

Čerpadlo neběží

- Překontrolujte napětí sítě (nepoužívejte testovací hrot)
- Pojistka vadná = případně je příliš slabá (viz Elektrické připojení)
- Síťová přípojka je poškozena = opravu smí provádět pouze výrobce

Čerpadlo běží, ale nečerpá


- Vyprázdněte tlakové potrubí, respektive hadici, aby se zpětná klapka otevřela a z těla čerpadla mohl uniknout vzduch, případně zajistěte odvětrávací otvor

Oběžné kolo je zablokováno

- V těle čerpadla jsou pevné látky a vlákna = vyčistit

Snižovaný čerpací výkon

- Síto je ucpáno = vyčistit
- Tlakové potrubí je ucpáno = vyčistit
- Oběžné kolo opotřebeno = opravu smí provést výrobce
- Chybný směr otáčení (u motorového proudu) = nechat odborníkem z oboru elektrotechniky zaměnit 2 fáze přívodu

 0197	
JUNG PUMPEN GmbH - Industriestr. 4-6 33803 Steinhagen, Germany 13 401.11.1404	
EN 12050-2:2001 Čerpací stanice odpadních vod bez fekálií DN 32	
U3 K (JP00205/2)	U5 K (JP09386/0)
U3 K spec. (JP09562/2)	U5 KS (JP09387/0)
U3 KS (JP00206/2)	U5 KS (JP09417/0)
U3 K spec. (JP44255)	U6 K E (JP00226/2)
U3 KS (JP09808/2)	U6 K D (JP00228/3)
U3 KS spec. (JP09563/2)	U6 K ES (JP00227/2)
U3 KS spec. (JP45195)	U6 K ES (JP09260/2)
	U6 K DS (JP00229/3)
	U6 K DS (JP09261/3)
Sběr a automatické čerpání odpadních vod s fekáliemi uvnitř a mimo budov nad úroveň zpětného vzduší	

CHOVÁNÍ PŘI POŽÁRU	NPD
VODOTĚSNOST	vyhovuje
ÚČINNOST (ZDVIH)	
- Doprava pevných látek	vyhovuje
- Potrubní přípojky	vyhovuje
- Větrání	NPD
- Minimální průtoková rychlost	vyhovuje
- Volný minimální prostup zařízení	vyhovuje
- Minimální užitečný objem	NPD
MECHANICKÁ PEVNOST	
- Nosnost a strukturální stabilita sběrné nádrže pro použití mimo budovy	NPD
- Strukturální stabilita sběrné nádrže pro použití uvnitř budov	NPD
HLUČNOST	≤ 70 dB(A)
STÁLOST	
- Strukturální stability	NPD
- Zdvihu	vyhovuje
- Mechanické pevnosti	NPD
NEBEZPEČNÉ SUBSTANCE	NPD

Zakúpili ste si výrobok od spoločnosti JUNG PUMPEN, čím ste nadobudli kvalitu a výkon. Zabezpečte si tento výkon predpísanou inštaláciou, aby náš výrobok mohol plniť svoju úlohu k Vašej úplnej spokojnosti. Myslite na to, že škody vzniknuté v dôsledku neodborného použitia čerpadla obmedzujú záruku.

Rešpektujte preto pokyny uvedené v tomto návode na obsluhu!

Ako u každého iného elektrického zariadenia môže aj u tohto výrobku dôjsť k výpadku v dôsledku chýbajúceho sieťového napätia alebo technickej chyby. Ak by Vám týmto mohla vzniknúť škoda, musíte nainštalovať nezávislý alarm. V závislosti od použitia musíte podľa vlastného uváženia naplánovať aj agregát núdzového prúdu alebo záložné čerpadlo.

BEZPEČNOSTNÉ POKYNY

Tento návod na obsluhu obsahuje základné informácie, ktoré je potrebné dodržiavať pri inštalácii, prevádzke a údržbe čerpadla. Je dôležité, aby si montér ako aj príslušný odborný personál/prevádzkovateľ pred inštaláciou a uvedením čerpadla do prevádzky bezpodmienečne prečítali tento návod na obsluhu. Tento návod na obsluhu musí byť vždy k dispozícii v mieste používania čerpadla resp. zariadenia.

Nedodržanie bezpečnostných pokynov môže mať za následok stratu akýchkoľvek nárokov na náhradu škody.

V tomto návode na obsluhu sú bezpečnostné upozornenia osobitne označené symbolmi. Ich nerešpektovanie môže byť nebezpečné.



Všeobecné nebezpečenstvo pre osoby



Výstraha pred elektrickým napätím

POZOR!

Nebezpečenstvo ohrozenia stroja a jeho funkcie

Kvalifikácia personálu

Personál vykonávajúci obsluhu, údržbu, revízie a montáž čerpadla musí byť pre tieto práce náležite kvalifikovaný a v dostatočnom rozsahu sa informovať podrobným štúdiom tohto návodu na obsluhu. Rozsah zodpovedností, príslušnosti a kontrola personálu musia byť prevádzkovateľom presne zadefinované. Ak personál nedisponuje potrebnými vedomosťami, musí sa vyškoliť a zacvičiť.

Bezpečná práca

Dodržiujte bezpečnostné pokyny uvedené v tomto návode na obsluhu, platné národné predpisy o bezpečnosti a ochrane zdravia pri práci ako aj prípadné interné pracovné, prevádzkové a bezpečnostné predpisy prevádzkovateľa.

Bezpečnostné pokyny pre prevádzkovateľa/obsluhu

Dodržiujte zákonné predpisy, lokálne predpisy ako aj bezpečnostné predpisy.

Eliminujte riziká spôsobované elektrickou energiou.

Úniky nebezpečných dopravovaných médií (napr. výbušné, jedovaté, horúce látky) sa musia odvádzať tak, aby nedošlo k ohrozeniu osôb a životného prostredia. Pritom je potrebné dodržať zákonné predpisy.

Bezpečnostné pokyny pre práce v súvislosti s montážou, revíziami a údržbou

Práce na stroji sa môžu zo zásady vykonávať len za jeho nečinnosti. Čerpadlá alebo agregáty, ktoré dopravujú zdraviu škodlivé média, musia sa dekontaminovať.

Bezprostredne po ukončení prác sa musia opäť nainštalovať resp. uviesť do funkcie všetky bezpečnostné a ochranné zariadenia. Ich funkčnosť je potrebné pred opätovným uvedením čerpadla do prevádzky skontrolovať za dodržania aktuálnych predpisov.

Svojoľné prestavby a výroba náhradných dielcov

Prestavby alebo zmeny na stroji sú prípustné len po dohode s výrobcom. Originálne náhradné dielce a výrobcom autorizované príslušenstvo slúžia bezpečnosti. Použitie iných dielcov môže mať za následok stratu záruky za následky z tohto vzniknuté.

Neprípustné spôsoby použitia

Prevádzková bezpečnosť dodávaného stroja je zaručená len pri jeho predpísanom použití. Medzné hodnoty uvedené v kapitole „Technické údaje“ sa nesmú v žiadnom prípade prekročiť.

Pokyny na prevenciu pred úrazmi

Pred prácami v súvislosti s montážou a údržbou stroja ohradte pracovný priestor a skontrolujte, či sa zdvíhacie zariadenie nachádza v riadnom stave.

Nepracujte nikdy sami a používajte ochrannú prilbu, ochranné okuliare a bezpečnostnú obuv a taktiež v prípade potreby vhodný bezpečnostný popruh.

Skôr, ako začnete zvärať alebo používať elektrické prístroje, skontrolujte, či nehrozí nebezpečenstvo výbuchu.

Ak v zariadeniach odpadových vôd pracujú osoby, musia byť zaočkované proti choroboplodným zárodkom, ktoré sa tu môžu vyskytovať. Dbajte

prísne na dodržiavanie hygieny, je to v záujme Vášho zdravia.

Zabezpečte, aby sa v pracovnom priestore nenachádzali žiadne jedovaté plyny.

Dodržiujte predpisy BOZP a majte pripravený materiál pre poskytnutie prvej pomoci.

V niektorých prípadoch môže byť čerpadlo a médium ohriate na vysokú teplotu, v takomto prípade hrozí nebezpečenstvo popálenia.

Pre montáž v prostredí ohrozenom výbuchom platia osobitné predpisy!

Toto zariadenie môžu používať deti staršie ako 8 rokov, ako aj osoby so zníženými fyzickými, zmyslovými alebo mentálnymi schopnosťami alebo nedostatkom skúseností a vedomostí, ak sú pod dohľadom alebo boli o bezpečnom používaní zariadenia poučené a pochopili z toho vyplývajúce nebezpečenstvá. Deti sa so zariadením nesmú hrať. Deti nesmú vykonávať čistenie a užívateľskú údržbu bez dohľadu.



Čerpadlo smiete pripojiť len do zásuviek inštalovaných v súlade s predpismi, ktoré sú zabezpečené poistkou minimálne 10 A (s časovým oneskorením) a prúdovým chráničom ($\leq 30\text{mA}$).



Skontrolujte prípadné mechanické a chemické poškodenie gumeného hadicového vedenia. Poškodené alebo zalomené vedenia sa musia vymeniť.



Čerpadlo nesmiete používať, keď sa osoba zdržiava vo vode.

POUŽITIE

Ponorné motorové čerpadlá konštrukčných radov U3, U5 a U6 sú vhodné na čerpanie domácej splaškovej vody bez kameňov. K tomu patrí aj splašková voda z domácich práčok a domácich umývačiek riadku.

U3 K špecial môže dodatočne dopravovať vodné roztoky s obsahom soli do 10% a kondenzát z vykurovacích kotlov pre teplovodné vykurovanie.

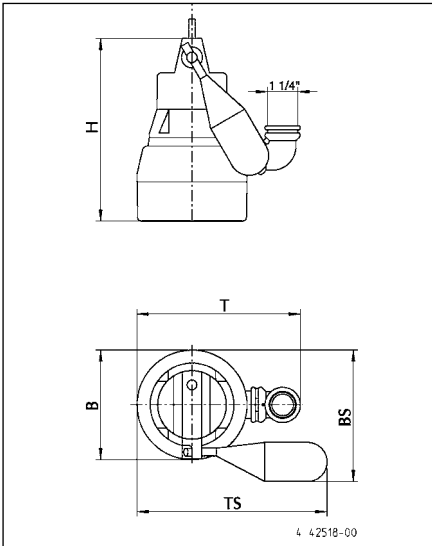


V exteriéri smiete používať len čerpadlá s minimálnym napájacím káblom 10 m.

Pri použití čerpadiel sa musia dodržať príslušné národné zákony, predpisy, ako aj miestne ustanovenia, ako napr.

- Domáce splaškové a odpadové vody (napr. v Evropa EN 12056)
- Zriaďovanie nízkonapäťových zariadení (napr. v Nemecku VDE 0100)

Pri odlišných podmienkach použitia je potrebné dodržiavať ďalšie predpisy (napr. v Nemecku VDE 0100, časť 701: Kúpeľne a sprchy, časť 702: Plavecké bazény a fontány a časť 737: použitie v prírode).



Teploty

Čerpané médium smie mať maximálnu teplotu 35 °C.

Ponorné čerpadlo je pri skladovaní v suchu odolné proti mrazu do -20 °C. Zabudované však nesmie vo vode zamrznúť.

Preprava



Čerpadlo sa má zásadne dvíhať za nosnú rukoväť a nie za privodný kábel! Čerpadlo sa má do hlbších šácht alebo žump ponárať len za pomoci lana alebo reťaze.

Rozmery [mm]

	H	B	T	BS	TS
U3 K	255	160	225	195	280
U5 K	280	170	250	205	290
U6 K	335	175	255	210	295

Čerpadlá so samostatným plavákom, (JP44795)

	H	BS	TS
U3 KS	225	270	220

Čerpadlá so samostatným plavákom, (JP44207)

	H	BS	TS
U5 KS	280	245	285
U6 KS	335	250	290

Spínacie výšky zap. – vyp. pri namontovanom spínaní

	Normálna	Špeciálna		
	● ○	● ○		
U3 KS	215 110	105 45		
U5 KS	240 135	- -		
U6 KS	270 170	- -		

ELEKTRICKÉ PRIPOJENIE



Elektrické práce na čerpadle alebo riadení smie vykonávať len odborný elektrikár.



Pred každou prácou čerpadlo a riadenie odpojte od siete a zabezpečte, aby iné osoby nemohli opäť pripojiť napätie.

Prítom je potrebné dodržiavať príslušné platné normy (napr. EN), predpisy špecifické pre krajinu (napr. VDE), ako aj predpisy miestnych prevádzkovateľov elektrickej siete.

POZOR! Sieťovú zástrčku ani voľný koniec vedenia nikdy neponárajte do vody! Prípadná vniknutá voda môže viesť k poruchám.

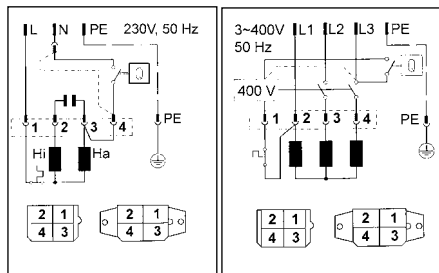
Dodržiavajte prevádzkové napätie (pozri typový štítok)!

Čerpadlo je vybavené termostatom vinutia, ktorý pri neprípustne vysokých teplotách vypne čerpadlo, skôr ako sa môže poškodiť. Neprípustne vysoké teploty môžu byť napr. následkom chodu nasucho alebo mechanického prípadu elektrického preťaženia.



Po vychladnutí sa čerpadlo opäť samočinne zapne – nebezpečenstvo poranenia! Čerpadlo preto vždy pred odstránením príčiny poruchy odpojte od elektrického napätia! Na tento účel vyťahnite zástrčku zo zásuvky príp. vyskrutkujte predradené poistky riadenia čerpadla!

Schémy zapojenia striedavého prúdu a trojfázového prúdu



Smer otáčania

Platí len pre trojfázové čerpadlá. Pred zabudovaním je potrebné skontrolovať smer otáčania! Pri správnom smere otáčania nastáva rozbehový tlak proti smeru otáčania hodinových ručičiek. Pri nesprávnom smere otáčania sa musia zameniť dve fázy prírodného vedenia, pretože nesprávny smer otáčania vedie k preťaženiu čerpadla.

ZABUDOVANIE

Čerpadlo sa musí zabudovať podľa príkladov. Pri inštaláciách podľa EN 12056-4 musí byť výtlačné vedenie vedené ako slučka nad miestne stanovenou úrovňou spätného prúdenia a musí byť zaistené zamedzovačom spätného prúdenia. Priložená gumená klapka (U3 a U5) je potrebná len pri mobilnej prevádzke.

Pri dlhšom výtlačnom vedení je potrebné na zamedzenie strát trením v potrubí zvoliť primerane veľký prierez potrubia.

Oproti čerpadlám so spínacou automatikou sú pri čerpadlách bez spínacej automatiky vďaka samostatnému hladinovému riadeniu zapínacie a vypínacie výšky variabilné. Naše hladinové riadenia pripravené na zapojenie sa dajú nainštalovať bez zvláštnych elektrotechnických vedomostí.

Trvalé odvzdušnenie krytu čerpadla môže byť potrebné, ak je čerpadlo častejšie prevádzkované nasucho (výtlačné hrdlo sa vynára). To sa stane, napr. keď sa odparí zvyškový stav vody v zbernej šachte alebo keď čerpadlo pri skúšobnej prevádzke prejde do prevádzky s nesúvislým prúdom vody.

Pre bezpečné odvzdušnenie krytu čerpadla sa priložený uholník opatrí na označenom mieste 6 mm otvorom.

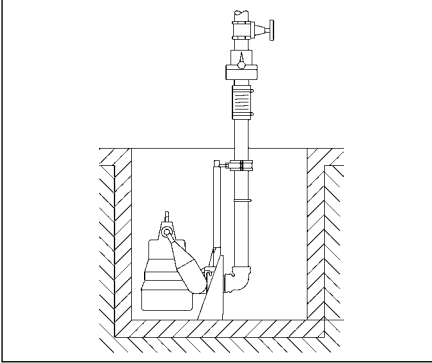
POZOR! Pri poškodených čerpadlách môže časť náplne olejovej komory uniknúť do čerpaného média.

Rozmery šachty

Samostatný systém so stojanovými pätkami: 40 x 40 cm

Samostatný systém s kľznou rúrou: 40 x 50 cm
 Dvojité zariadenie: 50 x 50 cm

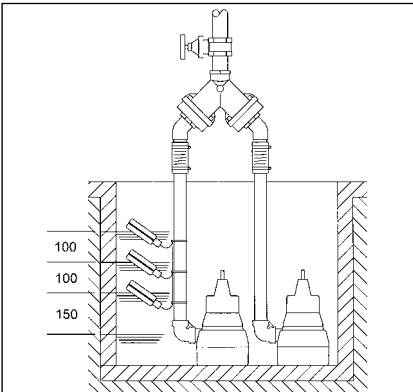
Príklad zabudovania s kľzným motorom



Montáž: Spojovaciu pätku upevnite pevne o dno zbernej šachty príchytkami a následne namontujte kľznú rúru. Potom zabudujte výtlačné vedenie vrátane potrebných armatúr ako napr. spätnú klapku a posuvný uzáver.

Spojovací zub na čerpadle utesnite teflónovou páskou a pevne dotiahnite. Nakoniec čerpadlo so spojovacím zubom nasadíte na kľznú rúru a spustíte ho reťazou, ktorá je upevnená na nosnej rukoväti.

Príklad zabudovania dvojitého zariadenia

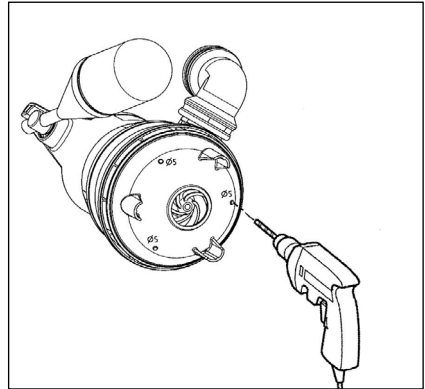


POZOR! Plaváky hladinového a poplachového spínania sa zabudujú voľne pohyblivo, nie však pod prítokom. Dodržiavajte minimálne vzdialenosti! Riadenie inštalujte len v suchej a dobre vetranej miestnosti!

Vyplachovacie zariadenie

Čerpadlo môže zabrániť usádzaniu usadenín na dne šachty v nasávacej oblasti, ak nevykonáte žiadnu zmenu. Výkon čerpadla sa tým zníži len nepatrne.

Zmena, ktorú je potrebné vykonať: Zložte sitovú pätku a opatrne vyvrtajte 3 značky označené s $\varnothing 5$ a odstráňte výronky. Pri opakovanom rastrovaní sitovej pätky dbajte na to, aby neboli novo vyvrtané otvory zakryté mostíkmi sitovej pätky. U konštrukčných radoch U5 a U6 nájdete ako pomôcku značky na kryte a sitovej pätke.



Ploché odsávanie

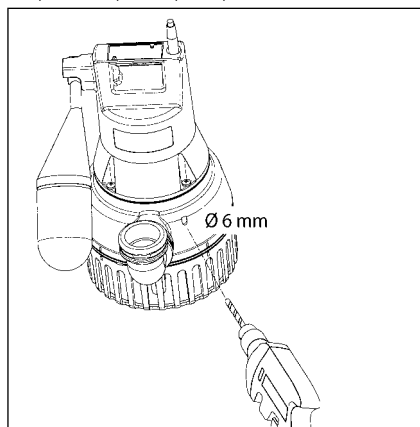
Bez špeciálneho príslušenstva môžu byť zaplavené plochy vyčerpané až na niekoľko mm zvyškovej vody, U3K: 5mm, U5K: 6 mm a U6K: 10 mm. Na to musí byť sitová pätká nadvihnutá skrutkovačom. U čerpadiel so zabudovaným spínaním musí byť plavákový spínač zaaretovaný v zapínacej polohe. Spínacia prevádzka preto nie je možná pri plochom nasávaní.

Pre dosiahnutie čerpania čerpadla sa musí odtoková hadica pred každým čerpaním vyprázdniť a musí byť k dispozícii minimálny stav vody, U3K: 40 mm, U5K: 60 mm a U6K: 90 mm.

Mobilná prevádzka

Mobilná prevádzka je z bezpečnostne-technických dôvodov povolená len so sitovou pätkou.

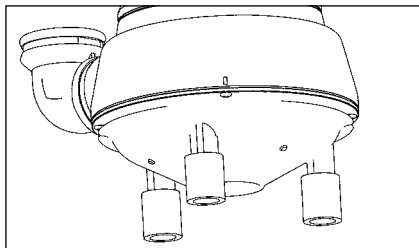
Ak sa ako výtlačné vedenie použije hadica, je potrebné dbať na to, aby táto bola pri každom čerpaní pred ponorením čerpadla úplne prázdna. Prípadné vyskytujúce sa zvyšky kvapaliny by zamedzili odvodušneniu skrine čerpadla, a tým aj čerpaniu. Z toho istého dôvodu nepracuje ani čerpadlo zapnuté pred ponorením.



Odvzdušnenie čerpadla sa môže dosiahnuť aj 6 mm otvorom v kryte čerpadla. Tento otvor zaistí bezpečné odvodušnenie čerpadla aj pri použití gumenej klapky.

Priložená gumená klapka (nie Flutbox) sa upevní vo výtlačnom hrdle (U3) alebo v namontovanom uholníku (U5). Dbajte na to, aby sa klapka otvárala v smere toku.

Zväčšenie voľného priechodu



U čerpadiel konštrukčných radov U5 a U6 sa môže voľný priechod zväčšiť z 10 na 20 mm. Na to sa sitová pätka nadvihne skrutkovačom a priložené predĺženia nasunú na vytvarované pätky čerpadla. Sitová pätká už viac nepasuje pod čerpadlo.

ÚDRŽBA

Údržbu odporúčame vykonávať podľa EN 12056-4.



Pred každou prácou čerpadlo a riadenie odpojte od siete a zabezpečte, aby iné osoby nemohli opäť pripojiť napätie.



Skontrolujte prípadné mechanické a chemické poškodenie gumového hadicového vedenia. Poškodené alebo zalomené vedenie sa musia vymeniť.

POZOR! Chýbajúce čistenie pri vodách s vysokým obsahom železa a vápnika vedie k trvalému zničeniu tesnení a tým aj k motoru čerpadla.

Preto musíte čerpadlo pravidelne čistiť, v závislosti od tvrdosti vody.

Čistenie

Sitová pätká zabraňuje vniknutiu hrubých nečistôt do čerpadla. Pravidelné čistenie plaváka a sitovej pätky zabezpečí maximálny možný výkon a funkciu.

Čistenie obežného kolesa (U5 a U6)

Na čistenie obežného kolesa, pri blokovaní alebo upchaní, sa musí najskôr nadvihnúť sitová pätká. Potom je možné odskrutkovať skrutky na spodnej strane čerpadla a stiahnuť kryt. Potom sa môže obežné koleso vyčistiť.



Opotrebované obežné kolesá môžu mať ostré hrany.

Pri klesajúcom čerpacom výkone je potrebné skontrolovať opotrebovanie obežného kolesa a, pokiaľ je to potrebné, nechať ho vymeniť výrobcom.

Uťahovacie momenty M_A pre materiálskrutiek A2
pre M 5 $M_A = 5 \text{ Nm}$

pre Amtec 3,5 $M_A = 1 \text{ Nm}$

pre Amtec 5,0 $M_A = 2 \text{ Nm}$

MALÁ POMOC PRI PORUCHÁCH

Čerpadlo sa nerozbehne

- skontrolujte sieťové napätie (nepoužívajte testovací kolík)
- zlá poisťka = prípadne príliš slabá (pozri Elektrické pripojenie)
- poškodené sieťové prírodné vedenie = opravu smie vykonať len výrobca

Čerpadlo sa rozbehne, ale nečerpá


- vyprázdňte výtlačné vedenie príp. hadicu, aby sa otvorila spätná klapka a zo skrine čerpadla mohol uniknúť vzduch, prípadne vyvrtajte odvzdušňovací otvor

Zablokované obežné koleso

- v skrinke čerpadla sa usadili pevné a vláknité materiály = vyčistiť

Znížený čerpací výkon

- upchaná sitová päťka = vyčistiť
- upchané výtlačné vedenie = vyčistiť
- opotrebované obežné koleso = oprava výrobcom
- nesprávny smer otáčania (pri trojfázovom prúde) = odborným elektrikárom nechajte vymeniť 2 fázy prírodného vedenia

 0197	
JUNG PUMPEN GmbH - Industriestr. 4-6 33803 Steinhagen, Germany 13 401.11.1404	
EN 12050-2:2001 Čerpacie stanice odpadových vôd bez fekálnych splaškov DN 32	
U 3 K (JP00205/2)	U 5 K (JP09386/0)
U 3 K spec. (JP09562/2)	U 5 KS (JP09387/0)
U 3 KS (JP00206/2)	U 5 KS (JP09417/0)
U 3 K spec. (JP44255)	U 6 K E (JP00226/2)
U 3 KS (JP09808/2)	U 6 K D (JP00228/3)
U 3 KS spec. (JP09563/2)	U 6 K ES (JP00227/2)
U 3 KS spec. (JP45195)	U 6 K ES (JP09260/2)
	U 6 K DS (JP00229/3)
	U 6 K DS (JP09261/3)
Zber a automatické čerpanie odpadových vôd bez fekálnych splaškov v interiéroch a exteriéroch budov prostredníctvom úrovne vzdutia	

REAKCIA POČAS POŽIARU	NPD
VODOTESNOŠŤ	v poriadku
ÚČINNOSŤ (ÚČINOK SANIA)	
- Doprava pevných častíc	v poriadku
- Potrubné pripojky	v poriadku
- Vetranie	NPD
- Minimálna rýchlosť prietoku	v poriadku
- Voľný minimálny priechod systému	v poriadku
- Minimálny úžitkový objem	NPD
MECHANICKÁ PEVNOSŤ	
- Nosnosť a štruktúrna stabilita zbernej nádoby pre používanie mimo budov	NPD
- Štruktúrna stabilita zbernej nádoby pre používanie v rámci budov	NPD
HLADINA HLUKU	≤ 70 dB (A)
TRVANLIVOSŤ	
- Štruktúrálnej stability	NPD
- Vedľajších účinkov	v poriadku
- Mechanickej pevnosti	NPD
NEBEZPEČNÉ LÁTKY	NPD

Ön egy JUNG PUMPEN terméket és ezáltal minőséget és teljesítményt vásárolt. Kérjük, hogy ezen Üzemeltetési útmutató szerint telepítse a terméket, hogy az az Ön teljes megelégedésére üzemelhessen. Ne felejtse el, hogy a szakszerűtlen kezeléssel okozott károsokra nem terjed ki a garancia.

Ezért kérjük, tartsa be az Üzemeltetési útmutatóban leírtakat!

Bármely más villamos készülékhez hasonlóan előfordulhat, hogy ez a termék sem működik például áramszünet vagy meghibásodás miatt. Ha emiatt kár keletkezhet Önöknél, akkor egy hálózattól független riasztóberendezést kell beépíteni. Az adott alkalmazás alapján Önnek mérlegelnie kell, nem célszerű-e betervezni egy tartalék gépet vagy egy szükség-áramfejlesztőt.

BEZPEČNOSTNÉ POKYNY

Tento návod na obsluhu obsahuje základné informácie, ktoré je potrebné dodržiavať pri inštalácii, prevádzke a údržbe čerpadla. Je dôležité, aby si montér ako aj príslušný odborný personál/prevádzkovateľ pred inštaláciou a uvedením čerpadla do prevádzky bezpodmienečne prečítali tento návod na obsluhu. Tento návod na obsluhu musí byť vždy k dispozícii v mieste používania čerpadla resp. zariadenia.

Nedodržanie bezpečnostných pokynov môže mať za následok stratu akýchkoľvek nárokov na náhradu škody.

V tomto návode na obsluhu sú bezpečnostné upozornenia osobitne označené symbolmi. Ich nerešpektovanie môže byť nebezpečné.



Všeobecné nebezpečenstvo pre osoby



Výstraha pred elektrickým napätím

POZOR!

Nebezpečenstvo ohrozenia stroja a jeho funkcie

Kvalifikácia personálu

Personál vykonávajúci obsluhu, údržbu, revízie a montáž čerpadla musí byť pre tieto práce náležite kvalifikovaný a v dostatočnom rozsahu sa informovať podrobným štúdiom tohto návodu na obsluhu. Rozsah zodpovedností, príslušnosti a kontrola personálu musia byť prevádzkovateľom presne zadefinované. Ak personál nedisponuje potrebnými vedomosťami, musí sa vyškoliť a zacvičiť.

Bezpečná práca

Dodržiujte bezpečnostné pokyny uvedené v tomto návode na obsluhu, platné národné predpisy o bezpečnosti a ochrane zdravia pri práci ako aj prípadné interné pracovné, prevádzkové a bezpečnostné predpisy prevádzkovateľa.

Bezpečnostné pokyny pre prevádzkovateľa/obsluhu

Dodržiujte zákonné predpisy, lokálne predpisy ako aj bezpečnostné predpisy.

Eliminujte riziká spôsobované elektrickou energiou.

Úniky nebezpečných dopravaných médií (napr. výbušné, jedovaté, horúce látky) sa musia odvádzať tak, aby nedošlo k ohrozeniu osôb a životného prostredia. Prítom je potrebné dodržať zákonné predpisy.

Bezpečnostné pokyny pre prácu v súvislosti s montážou, revíziami a údržbou

Práce na stroji sa môžu zo zásady vykonávať len za jeho nečinnosti. Čerpadlá alebo agregáty, ktoré dopravujú zdraviu škodlivé média, musia sa dekontaminovať.

Bezprostredne po ukončení prác sa musia opäť nainštalovať resp. viesť do funkcie všetky bezpečnostné a ochranné zariadenia. Ich funkčnosť je potrebné pred opätovným uvedením čerpadla do prevádzky skontrolovať za dodržania aktuálnych predpisov.

Svojoľné prestavby a výroba náhradných dielcov

Prestavby alebo zmeny na stroji sú prípustné len po dohode s výrobcom. Originálne náhradné dielce a výrobcom autorizované príslušenstvo slúžia bezpečnosti. Použitie iných dielcov môže mať za následok stratu záruky za následky z tohto vzniknuté.

Neprípustné spôsoby použitia

Prevádzková bezpečnosť dodávaného stroja je zaručená len pri jeho predpísanom použití. Medzné hodnoty uvedené v kapitole „Technické údaje“ sa nesmú v žiadnom prípade prekročiť.

Pokyny na prevenciu pred úrazmi

Pred prácami v súvislosti s montážou a údržbou stroja ohradte pracovný priestor a skontrolujte, či sa zdvíhacie zariadenie nachádza v riadnom stave.

Nepracujte nikdy sami a používajte ochrannú prilbu, ochranné okuliare a bezpečnostnú obuv a taktiež v prípade potreby vhodný bezpečnostný popruh.

Skôr, ako začnete zvärať alebo používať elektrické prístroje, skontrolujte, či nehrozí nebezpečenstvo výbuchu.

Ak v zariadeniach odpadových vôd pracujú osoby, musia byť zaočkované proti choroboplodným zárodkom, ktoré sa tu môžu vyskytovať. Dbajte prísne na dodržiavanie hygieny, je to v záujme Vášho zdravia.

Zabezpečte, aby sa v pracovnom priestore nenachádzali žiadne jedovaté plyny.

Dodržiujte predpisy BOZP a majte pripravený materiál pre poskytnutie prvej pomoci.

V niektorých prípadoch môže byť čerpadlo a médium ohriate na vysokú teplotu, v takomto prípade hrozí nebezpečenstvo popálenia.

Pre montáž v prostredí ohrozenom výbuchom platia osobitné predpisy!

Jelen készüléket 8 éves, vagy annál idősebb gyermekek, valamint korlátozott fizikai, szenzoros, vagy mentális képességű személyek, illetve olyan személyek, akik nem rendelkeznek megfelelő tapasztalatokkal és ismeretekkel csak felügyelet mellett használhatják, vagy akkor, ha a készülék biztonságos használatára vonatkozóan betanították őket és megértik a készülék használatában rejlő veszélyeket. A gyermekek nem játszhatnak a készülékkel. A tisztítást és a felhasználói karbantartási munkálatokat nem végezhetik gyermekek felügyelet nélkül.



A szivattyú csak az előírásoknak megfelelően telepített, legalább 10 A (lassú) mértékben és FI- relével ($\leq 30\text{mA}$) biztosított hálózati aljzathoz csatlakoztatható.



Ellenőrizze a gumitömölcs vezetékét mechanikai és vegyi károk tekintetében. A károsodott, vagy megtört vezetékét cserélje.



A pumpa nem használható, ha személy tartózkodik a vízben.

ALKALMAZÁS

Az U3, U5 és U6 terméksorhoz tartozó búvár-motoros pumpák köveket nem tartalmazó házi szennyvíz szállítására alkalmasak. Ide tartozik a háztartásban üzemeltetett mosógépek és mosogatógépek által kibocsátott szennyvíz is.

Az U3K spezial további vizes oldatok mozgására képes 10% sótartalomig, valamint képes a csapadékok elfolytatására a gázégős tartályokból.

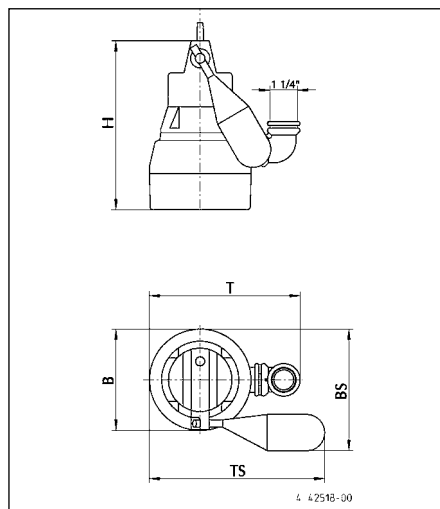


A szabadban csak olyan szivattyúk használhatók, melyek legalább 10 m-es hálózati vezetékkel rendelkeznek.

A pumpák használata során a nemzeti szinten érvényes törvények, előírások, valamint a helyi határozatok betartása kötelező. Ilyenek például:

- Házi használt- és szennyvíz (pl. Európa a EN 12056)
- Kísfeszültségű berendezések felállítása (pl. Németországban a VDE 0100)

Eltérő alkalmazási feltételek esetén további előírások is betartandók (pl. Németországban a VDE 0100 szabv. 701. rész: Fürdő és zuhanyzóegységek, 702. rész: úszómedencék és szőkókutak, valamint a 737. rész: használat a szabadban.)



Hőmérsékletek

A szállított közeg hőmérséklete maximálisan 35° C lehet.

A búvárpumpa szárazon történő tárolás esetén -20° C fok hőmérsékletig fagyálló. Beépítés esetén a vízközeg nem lehet fagyott.

Szállítás



A pumpa a fogantyúnál fogva emelendő! Ne emelje a bevezető kábelnél fogva! A pumpa merítését mélyebb aknába, vagy árkokba kötéllal, vagy lánccal végezheti.

Méretetek [mm]

	H	B	T	BS	TS
U3 K	255	160	225	195	280
U5 K	280	170	250	205	290
U6 K	335	175	255	210	295

Különleges úszókkal rendelkező pumpák, Anyagszám JP44795

	H	BS	TS
U3 KS	225	270	220

Különleges úszókkal rendelkező pumpák, Anyagszám JP44207

	H	BS	TS
U5 KS	280	245	285
U6 KS	335	250	290

Be – Ki kapcsolási magasságok beépített kapcsoló esetén

	Normál		Különleges	
	●	○	●	○
U3 KS	215	110	105	45
U5 KS	240	135	-	-
U6 KS	270	170	-	-

ELEKTROMOS CSATLAKOZTATÁS



A pumpán, vagy a vezérlőn kizárólag elektrotechnikai szakember végezhet elektromos munkálatokat.



A pumpán való mindennemű munkálat előtt válassza le a vezérlőt a hálózatról és győződjön meg róla, hogy az más személyek által nem helyezhető ismét feszültség alá.

A mindenkor érvényes normákat (pl. EN) és a nemzeti szinten érvényes előírásokat (pl. VDE), valamint a helyi ellátó hálózat üzemeltetőjének előírásait be kell tartani.

FIGYELEM ! A hálózati csatlakozót, vagy a szabad vezetékveget soha ne tegye a vízbe! Az esetlegesen beáramló víz zavarokat okozhat.

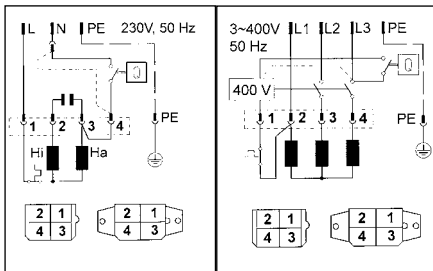
Ügyeljen az üzemi feszültségre (lásd a típus-táblánl)!

A pumpa egy tekercses termosztáttal van felszerelve, mely nem megengedett magas hőmérséklet esetén a pumpát lekapcsolja, mielőtt károk keletkeznének. A nem megengedett magas hőmérsékleteket pl. szárazmenet, vagy mechanikai, ill. technikai túlterhelés válthatja ki.



A lehűlés után a pumpa magától visszakapcsol – ilyenkor sérülésveszély áll fenn! A zavar elhárítása előtt ezért mindig feszültségmentesítse a pumpát! Ehhez húzza ki a csatlakozót a konnektorból, ill. forgassa ki az előbiztosítékot a pumpa vezérlőjéből!

Kapcsolási rajzok, váltóáram és váltakozó áram



Forgási irány

Csak váltakozó áramú pumpákra vonatkozik. A beépítés előtt ellenőrizze a forgási irányt! A helyes forgási irány esetén a beindulási lökés az óramutató járásával ellentétes irányba történik. Helytelen forgási irány esetén a bevezetés két fázisa megcserélendő, mivel a helytelen forgási irány a pumpa túlterheléséhez vezet.

BEÉPÍTÉS

A pumpa a példák szerint építendő be. A EN 12056-4 szerinti telepítések esetén a nyomóvezetékét hurkokban kell elvezetni a helyileg meghatározott visszatörldási szint felett és egy visszafolyásgátlóval kell biztosítani. A kiszállított gumilemez (U3 és U5 esetén) csak mobil üzem esetén szükséges.

Hosszabb nyomóvezetékek esetén a cső súrlódási veszteségének elkerülése érdekében nagyobb csőátmérőt kell választani.

A kapcsolási automatikával rendelkező pumpákkal szemben a kapcsolási automatikával nem rendelkező pumpák esetén különböző szintvezérlő használata által a be- és kikapcsolási magasságok változtathatóak. Csatlakoztatásra kész szintvezérlőink speciális elektrotechnikai ismeretek nélkül telepíthetők.

A pumpa foglalatának tartós légtelenítése szükségessé válhat, ha a pumpa gyakran kerül szárazmenetbe (a nyomásos csőcsonk felmerül). Ez például akkor történik, amikor a maradék vízszint elpárolog a gyűjtőaknából, vagy a pumpa a próbamenet során szűrőcsővel üzembe kerül.

A pumpa foglalatának biztonságos légtelenítéséhez a mellékelt kengyelre a bejelölt helyen egy 6 mm-es furatot kell felvinnie.

FIGYELEM! Hibás pumpa esetén az olajkamra töltésének egy része a szállított közegbe távozhat.

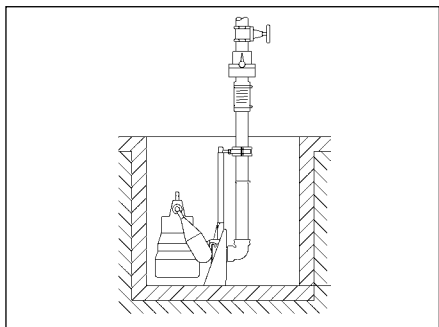
Az akna méretei

Egyedi berendezés tartólábakkal: 40 x 40 cm

Egyedi berendezés csúsztatócsővel: 40 x 50 cm

Kettős berendezés: 50 x 50 cm

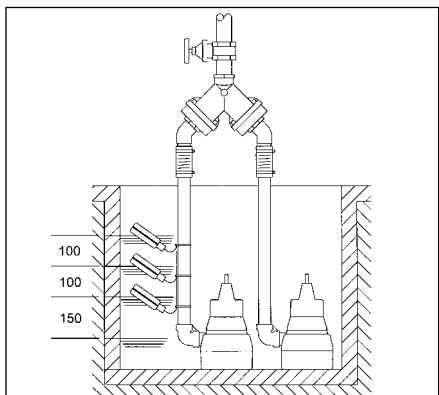
Beépítési példa csúsztatócsővel



Összeszerelés: Csavarozza be a kuplung lábázatát a gyűjtőakna aljára, majd szerelje fel a csúsztatócsövet. Ezután építse be a nyomócsövet a szükséges armatúrákkal együtt, mint amilyenek a visszacsapólemez és a lezáró folyatő.

Tömítse a pumpán lévő kuplungkarmokat teflonszalaggal és szorítsa rá kézzel. Végezetül eressze le a kuplungkarmokkal ellátott pumpát a csúsztatócsőre egy lánc használatával, melyet a fogantyúra rögzített.

Beépítési példa Kettős berendezés

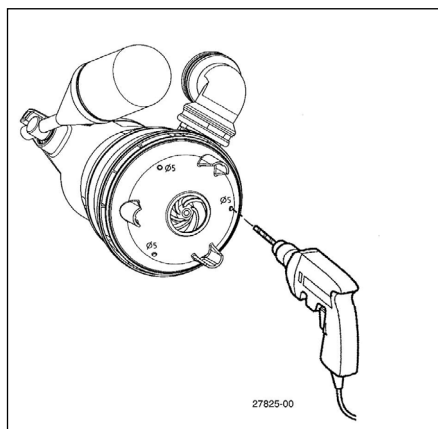


Figyelem! A szint- és riasztókapcsolók úszóit szabadon mozgathatóan építse be, de ne a bemenet alá. Kérjük, ügyeljen a minimális távolságok betartására. A vezérlőt csak száraz és jól szellőző helyiségben telepítse!

Mosatóegység

A pumpa tisztán tartja az akna alját a felszívas területén a lerakódásoktól, ha Ön kis változtatásokat végez a szerkezeten. A pumpa teljesítménye ezáltal csak csekély mértékben csökken.

Az elvégzendő változtatás: Szerelje le a szítás lábázatot és fúrja fel a szerkezetet óvatosan a három $\varnothing 5$ jelölésnél. Csiszolja le az éleket. A szítás lábázat visszaszerelésekor ügyeljen arra, hogy az szítás lábázat stégje ne fedje le az újonnan fúrt lyukakat. Az U5 és U6 termék-sorok esetén segédjelöléseket talál a foglalaton és a szítás lábazaton is.



Lapos szívátás

Különleges tartozékok nélkül az elárasztott felületek néhány milliméternyi maradék víz kivételével kipumpálhatók. U3K: 5 mm, U5K: 6 mm és U6K: 10mm. Ehhez szerelje le a szítás lábázatot egy csavarhúzó segítségével. Beépített kapcsolóval rendelkező pumpák esetén az úszó kapcsolóját bekapcsolási helyzetbe kell rögzítenie. Kapcsolási üzem ezért nem lehetséges lapos szívátás esetén.

A pumpa közegmozgatásának eléréséhez a kimeneti csövet minden pumpamenet előtt üríteni kell, és egy minimális vízszintnek jelen kell lennie, U3K: 40mm, U5K: 60mm és U6K: 90mm

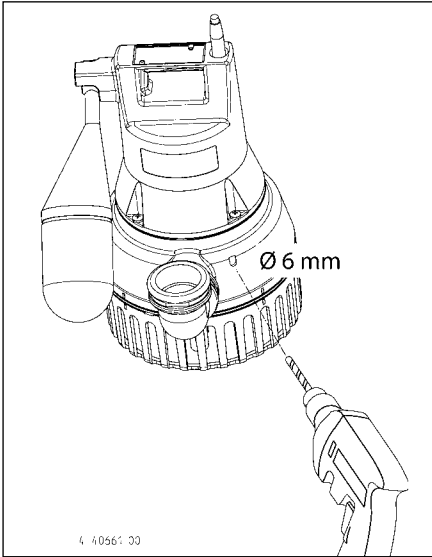
Mobil üzem



A pumpa nem használható, ha személy tartózkodik a vízben.

Mobil üzemeltetés biztonsági okokból csak szítás lábazattal lehetséges.

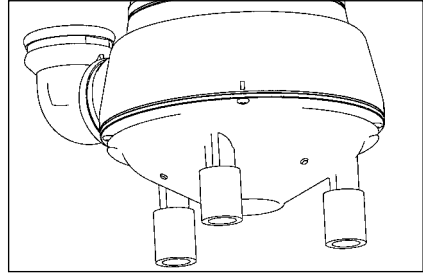
Ha egy tömlőt nyomóvezetéknek használ, ügyeljen rá, hogy a pumpa minden üzemeltetésekor teljesen üres legyen a merítés előtt. Az esetlegesen jelenlévő folyadékmaradékok a pumpa foglalatának szellőzését, és ezzel a szállítást gátolhatják. Ugyanezen okból nem szállít a merítés előtt bekapcsolt pumpa sem.



A pumpa légtelenítése egy 6 mm-es lyuk pumpafoglalatra történő felvitelével is elérhető. Ez a furat a gumilemez használata esetén is biztosítja a pumpa légtelenítését.

A mellékelt gumilemez (nem Flutbox) a nyomócső csonkjában (U3), vagy a felszerelt kenyelben (U5) rögzítendő. Ügyeljen arra, hogy a lemez a folyás irányában nyíljon.

A szabad átmenet növelése



Az U5 és U6 építési sorhoz tartozó pumpák esetén a szabad átmenet 10 mm-ről 20 mm-re növelhető. Ehhez egy csavarhúzó segítségével emelje ki a szitalábazatot és helyezze fel a mellékelt hosszabbításokat a formázott pumpalábakra. A szitalábazat ezután már nem passzol a pumpa alá.

KARBANTARTÁS

Javasoljuk, hogy a karbantartási munkálatokat az EN 12056-4 szabványok szerint végezze.



A pumpán való mindennemű munkálat előtt válassza le a vezérlőt a hálózatról és győződjön meg róla, hogy az más személyek által nem helyezhető ismét feszültség alá.



Ellenőrizze a gumitömlős vezeték mechanikai és vegyi károk tekintetében. A károsodott, vagy megtört vezetéseket cserélje.

Figyelem! A tisztítás rendszeres elmulasztása magas vas-, vagy vízkőtartalmú víz esetén a szigetelés - és ennek következtében a pumpamotor - tönkremenetelét okozza.

A pumpát ezért a víz keménységének függvényében rendszeresen tisztítani kell.

Tisztítás

A szitalábazat meggátolja, hogy durva szennyeződések jussanak a pumpába. Az úszó és a szitalábazat rendszeres tisztítása biztosítja a maximális lehetséges teljesítményt és a működés zavartalanságát.

A forgókerék tisztítása (U5 és U6)

A forgókerék tisztításához elakadás, vagy eltömődés esetén először a szítás lábazatot kell kiemelnie. Ezután csavarozhatja ki a pumpa alsó részén található csavarokat és húzhatja le a fedelet. A forgókerék ezután tisztítható.



Az elhasznált forgókerekek éles szélékkel rendelkezhetnek.

A szállítás teljesítményének csökkenésekor ellenőrizze a forgókerék kopását és szükség esetén kérje meg a gyártót a kerék cseréjére.

M ráhúzási forgatónyomatékok_A az A2 csavar-szerelvényhez

az M5 esetén $M_A = 5 \text{ Nm}$

az Amtec 3,5-höz $M_A = 1 \text{ Nm}$

az Amtec 5,0-höz $M_A = 2 \text{ Nm}$

KIS SÉGÍTSÉG ZAVAROK ESETÉRE

A pumpa nem működik

- Ellenőrizze a hálózati feszültséget (ne használjon ellenőrző ceruzát)
- A biztosíték meghibásodott = esetleg túl gyenge (Lásd az elektromos csatlakoztatást)
- A hálózati bevezetés károsodott = a javítást csak a gyártó végezheti.

A pumpa működik, de nem szállít


- Üritse ki a nyomóvezetékét, ill. a tömlőt, hogy a visszacsapó lemez kinyíljon, és a levegő távozhasson a pumpa foglatából. Szükség esetén fúrjon fel egy szellőzőlyukat.

A futókerék blokkolva

- Szilárd, vagy szálkás anyagok rakódtak le a pumpa foglatában = tisztítsa meg

Csökkentett szállítási teljesítmény

- A szítás lábazat eldugult = tisztítsa
- A nyomóvezeték eldugult = tisztítsa
- A futókerék elkopott = a javítást a gyártó végezze
- Helytelen forgásirány (váltóáram esetén) = egy villanyszerelő cserélje a bevezető vezetékek két fázisát

 0197	
JUNG PUMPEN GmbH - Industriestr. 4-6 33803 Steinhagen, Germany 13 401.11.1404	
EN 12050-2:2001 Fekáliamentes szennyvizek átemelői DN 32	
U3 K (JP00205/2)	U5 K (JP09386/0)
U3 K spec. (JP09562/2)	U5 KS (JP09387/0)
U3 KS (JP00206/2)	U5 KS (JP09417/0)
U3 K spec. (JP44255)	U6 K E (JP00226/2)
U3 KS (JP09808/2)	U6 K D (JP00228/3)
U3 KS spec. (JP09563/2)	U6 K ES (JP00227/2)
U3 KS spec. (JP45195)	U6 K ES (JP09260/2)
	U6 K DS (JP00229/3)
	U6 K DS (JP09261/3)
Fekáliamentes szennyvíz gyűjtése és emelése épületeken belül és kívül a visszatárolási szint felett	

VISELKEDÉS TŰZ ESETÉN	NPD
VÍZÁLLÓSÁG	Megfelelt
HATÉKONYSÁG (EMELŐ HATÁS)	
- Szilárd anyagok szállítása	Megfelelt
- Csőcsatlakozások	Megfelelt
- Szellőzés	NPD
- Az áramlás minimális sebessége	Megfelelt
- A berendezés szabad, minimális átteresztése	Megfelelt
- Minimális hasznos volumen	NPD
MECHANIKAI SZILÁRDSÁG	
- A gyűjtőtartály terhelhetősége és strukturális stabilitása épületeken kívüli használathoz	NPD
- A gyűjtőtartály strukturális stabilitása épületeken belüli használathoz	NPD
ZAJSZINT	≤ 70 dB(A)
TARTÓSSÁG	
- a strukturális stabilitás tartóssága	NPD
- az emelőhatás tartóssága	Megfelelt
- a mechanikai szilárdság tartóssága	NPD
VESZÉLYES ANYAGOK	NPD

Ați cumpărat un produs de la JUNG PUMPEN obținând astfel calitate și performanță. Asigurați această performanță printr-o instalare conform normelor, astfel încât produsul nostru să-și poată îndeplini funcția spre mulțumirea dumneavoastră deplină. Aveți în vedere faptul că defecțiunile apărute în urma manevrării necorespunzătoare influențează acordarea garanției.

De aceea respectați instrucțiunile din cadrul manualului de utilizare!

Ca orice alt aparat electric și acest produs poate să se oprească din cauza lipsei tensiunii de alimentare sau a unei defecțiuni tehnice. În cazul în care există riscul apariției unei pagube din această cauză, trebuie montată o instalație de alarmă independentă de rețea. În funcție de utilizare, trebuie să planificați eventual și un agregat pentru curent de rezervă sau o a doua instalație.

INSTRUCȚIUNI DE SIGURANȚĂ

Acest manual de utilizare conține informații de bază care trebuie respectate la instalare, operare și întreținere. Este important ca acest manual de utilizare să fie citit obligatoriu înainte de montare și punere în funcție de către persoana care efectuează montarea precum și de personalul de specialitate/utilizator. Manualul trebuie să fie permanent disponibil la locul de utilizare a pompei, respectiv a instalației.

Nerespectarea instrucțiunilor de siguranță poate atrage după sine pierderea oricăror pretenții de despăgubire.

În cadrul acestui manual de utilizare instrucțiunile de siguranță sunt marcate în mod special prin simboluri. Nerespectarea lor poate fi periculoasă.



Pericol general pentru persoane



Atenționare pentru tensiune electrică

ATENȚIE! Pericol pentru mașină și funcționare

Calificarea personalului

Personalul pentru operare, întreținere, inspecție și montaj trebuie să aibă calificarea corespunzătoare pentru astfel de lucrări și să se informat suficient prin studierea aprofundată a manualului de utilizare. Aria de responsabilitate, competența și supravegherea personalului trebuie reglementate exact de către utilizator. În cazul în care personalul nu deține cunoștințele necesare, trebuie școlarizat și instruit.

Lucrări orientate pe siguranță

Trebuie respectate instrucțiunile de siguranță enumerate în cadrul acestui manual de utilizare, reglementările naționale în vigoare cu privire la prevenirea accidentelor precum și eventualele reglementări interne de muncă, funcționare și siguranță.

Instrucțiuni de siguranță pentru operator/utilizator

Trebuie respectate dispozițiile legale, reglementările locale și cele de siguranță.

Trebuie excluse punerile în pericol din cauza energiei electrice.

Scurgerile de materiale periculoase transportate (de ex. explozive, otrăvitoare, fierbinți) trebuie înlăturate în așa fel încât să nu fie puse în pericol persoane sau mediul înconjurător. Trebuie respectate dispozițiile legale.

Instrucțiuni de siguranță pentru lucrări de montaj, inspecție și întreținere

Lucrările la mașină trebuie efectuate în principiu doar când aceasta este oprită. Pompele sau agregatele de pompare care pompează materii ce pun în pericol sănătatea, trebuie decontaminate.

Toate dispozitivele de siguranță și protecție trebuie reapplycate, respectiv repuse în funcție imediat după finalizarea lucrărilor. Eficiența lor trebuie verificată înainte de repunerea în funcție, cu respectarea dispozițiilor și reglementărilor actuale.

Reconstruirea arbitrară și producția de piese de schimb

Reconstruirea sau modificarea mașinii sunt permise doar după consultarea producătorului. Piesele de schimb originale și accesoriile autorizate de către producător servesc siguranței. Utilizarea altor piese poate duce la anularea răspunderii pentru consecințe.

Moduri de funcționare nepermise

Siguranța de funcționare a mașinii livrate este garantată doar la utilizarea conform reglementărilor. Valorile limită enumerate în capitolul „Date tehnice” nu trebuie în nici un caz depășite.

Indicații pentru prevenirea accidentelor

Înainte de începerea lucrărilor de montaj sau întreținere izolați spațiul de lucru și asigurați-vă că dispozitivele de ridicare sunt în stare ireproșabilă.

Nu lucrați niciodată neasistat și folosiți cască, ochelari și încălțăminte de protecție, precum și o coardă de siguranță adecvată dacă este cazul.

Înainte să sudați sau să utilizați aparate electrice verificați să nu existe pericol de explozie.

Persoanele care lucrează în sistemele de canalizare trebuie să fie vaccinate împotriva eventualelor agenți patogeni care pot fi prezenți acolo. Acordați o atenție sporită curățeniei, de dragul sănătății dumneavoastră.

Asigurați-vă să nu existe gaze otrăvitoare în spațiul de lucru.

Respectați regulile de protecție a muncii și păstrați la îndemână articole de prim ajutor.

În anumite cazuri pompa și mediul pot fi fierbinți, existând astfel pericolul de ardere.

Pentru montajul în arii cu pericol de explozie există reglementări speciale!

Acest aparat poate fi utilizat de copii cu vârsta de 8 ani și mai mari, precum și de persoane cu capacități fizice, senzoriale sau mentale reduse sau care nu dețin experiența și cunoștințele necesare, numai dacă acestea sunt supravegheate sau au fost instruite cu privire la utilizarea sigură a aparatului și înțeleg pericolele rezultate de aici. Copiii nu au voie să se joace cu aparatul. Curățarea și întreținerea de către utilizator nu trebuie realizate de copii fără a fi supravegheați.



Pompa trebuie să fie conectat la o prize corect instalate, care sunt garantate cu cel puțin 10 A (lentă) și un RCD ($\leq 30\text{mA}$)



Verificați deteriorarea mecanică și chimică a conductei flexibile din cauciuc. Conductele deteriorate sau în-doite trebuie înlocuite.



Pompa nu trebuie utilizată dacă o persoană staționează în apă.

UTILIZAREA

Pompele submersibile ale seriilor constructive U3, U5 și U6 sunt adecvate pentru transportul apei murdare menajere fără pietre. Printre acestea se numără și apa murdară din mașinile casnice de spălat rufe și cele de spălat vase.

U3 K special poate transporta suplimentar soluții apoase cu un conținut de sare de până la 10% și condensat din centralele termice pe gaz în condensatie.

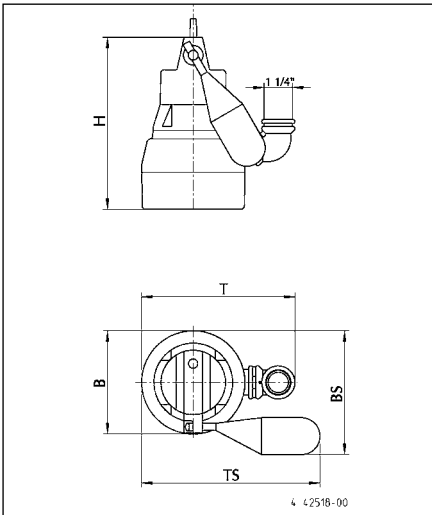


În aer liber, este permisă utilizarea pompelor cu un cablu de alimentare de la rețea cu o lungime de cel puțin 10m.

La utilizarea pompelor, trebuie respectate legile, prescripțiile naționale respective, precum și prevederile locale, ca de exemplu

- Murdăria și apele uzate menajere (de ex. în Europa EN 12056)
- Montarea instalațiilor de joasă tensiune (de ex. în Germania VDE 0100)

În cazul condițiilor diferite de utilizare, trebuie respectate prescripții suplimentare (de ex. în Germania VDE 0100, partea 701: băi cu cadă și băi cu duș, partea 702: piscine și fântâni și partea 737: utilizarea în aer liber).



Temperaturi

Este permisă o temperatură a mediului de transport de maxim 35° C.

Pompa submersibilă este protejată împotriva înghețului în cazul depozitării la loc uscat cu o temperatură de până la -20° C. În stare montată nu trebuie totuși să înghețe în apă.

Transportul



Pompa trebuie ridicată în principal de mâner și nu de cablul de alimentare! Coborârea pompei în puțuri sau gropi adânci trebuie realizată numai cu ajutorul cablului sau lanțului.

Dimensiuni [mm]

	H	B	T	BS	TS
U3 K	255	160	225	195	280
U5 K	280	170	250	205	290
U6 K	335	175	255	210	295

Pompe cu flotor special, nr. mat. JP44795

	H	BS	TS
U3 KS	225	270	220

Pompe cu flotor special, nr. mat. JP44207

	H	BS	TS
U5 KS	280	245	285
U6 KS	335	250	290

Înălțimi de comutare pornit-oprit atunci când mecanismul de comutare este montat

	Normal		Special	
	●	○	●	○
U3 KS	215	110	105	45
U5 KS	240	135	-	-
U6 KS	270	170	-	-

CONEXIUNE ELECTRICĂ



Numai un electrician autorizat are voie să execute lucrări electrice la pompă sau la sistemul de comandă.



Înainte a oricărei lucrări, detașați pompa și sistemul de comandă de la rețea și asigurați-vă că nu pot fi puse din nou sub tensiune de alte persoane.

Normele valabile (de ex. EN), prescripțiile specifice țării (de ex. VDE), precum și prescripțiile operatorilor locali ai rețelei de alimentare trebuie respectate.

ATENȚIE! Nu introduceți niciodată în apă ștecărele de rețea sau capătul liber al cablului! Apa care pătrunde eventual în aparat poate cauza defecțiuni.

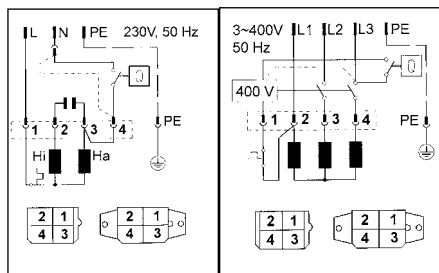
Respectați tensiunea de funcționare (vezi plăcuța de fabricație)! .

Pompa este echipată cu un termostat cu înfășurare, care deconectează pompa în cazul temperaturilor înalte nepermise, înainte de a se deteriora. Temperaturile înalte nepermise pot fi de ex. urmarea mersului în gol sau a suprasolicității mecanice, respectiv electrice.



După răcire, pompa pornește din nou automat – pericol de rănire! De aceea, înainte de remedierea cauzei defecțiunii, scoateți întotdeauna pompa de sub tensiune! Pentru aceasta, scoateți ștecărul din priză, respectiv desfaceți siguranțele preliminare ale sistemului de comandă a pompei!

Scheme de conexiuni curent alternativ și curent trifazat



Direcția de rotire

Valabil numai pentru pompe de curent trifazat. Înainte de montare, trebuie verificată direcția de

rotire! În cazul direcției corecte de rotire, mișcarea de pornire se realizează în sens contrar acelor de ceasornic. În cazul direcției incorecte de rotire, cele 2 faze ale cablului de alimentare trebuie schimbate, căci o direcție incorectă de rotire duce la suprasolicitarea pompei.

MONTAREA

Pompa trebuie montată conform exemplilor. În cazul instalării conform DIN EN 12056-4, conducta de presiune trebuie deplasată ca buclă peste zona de presiune inversă stabilită local și trebuie asigurată cu un dispozitiv de siguranță contra curgerii în sens invers. Clapeta din cauciuc furnizată (U3 și U5) este necesară numai la funcționarea mobilă.

În cazul unei conducte de presiune mai lungi, trebuie selectată o secțiune mai mare a țevii în mod corespunzător pentru evitarea pierderilor prin frecare ale țevii.

În mod contrar pompelor cu sistem automat de comutare, înălțimile de pornire și de oprire sunt variabile prin utilizarea unui sistem separat de comandă de nivel la pompele fără sistem automat de comutare. Sistemele noastre de comandă de nivel fișabile se pot instala fără cunoștințe electrotehnice speciale.

O aerisire continuă a carcasei pompei poate fi necesară, dacă pompa funcționează adesea pe uscat (ștuțul de presiune se scufundă). Acest lucru se întâmplă de exemplu, dacă nivelul apei rămase în puțul de colectare se evaporă sau pompa a ajuns în regim de "sorbire".

Pentru aerisirea sigură a carcasei pompei, colul aferent trebuie prevăzut la locul marcaj cu un alezaj de 6 mm.

ATENȚIE! În cazul unei pompe defecte, o parte a conținutului camerei de ulei se poate scurge în mediul de transport.

Dimensiuni puț

Instalație individuală cu picior suport:

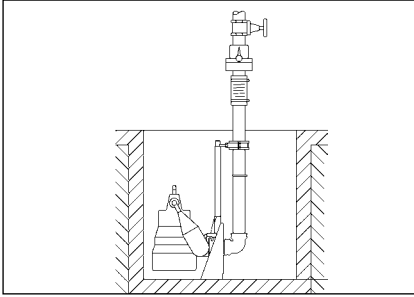
40 x 40 cm

Instalație individuală cu glisieră tubulară:

40 x 50 cm

Instalație dublă: 50 x 50 cm

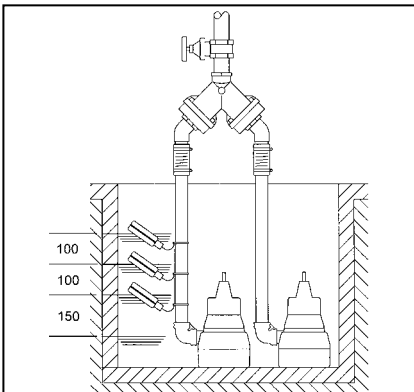
Exemplu de montare cu glisieră tubulară



Montarea: Fixați cu dibluri piciorul de cuplare în mod ferm pe fundul puțului de colectare și apoi montați glisiera tubulară. După aceea, montați conducta de presiune inclusiv fittingurile necesare, precum clapetă de reținere și ventil de închidere.

Etanșați ghearele de cuplare la pompă cu bandă de teflon și strângeți ferm manual. În final, așezați pompa cu ghearele de cuplare pe glisiera tubulară și lăsați-o în jos cu ajutorul unui lanț, care este fixat la mâner.

Exemplu de montare Instalație dublă



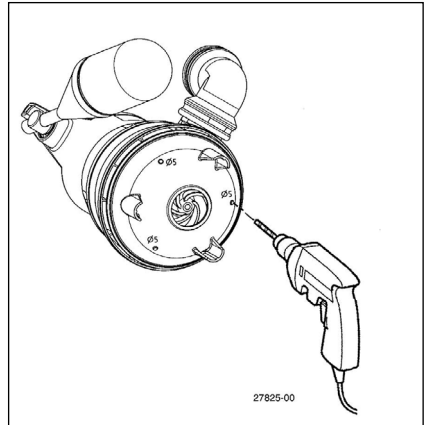
ATENȚIE! Flotoarele sistemului de comandă de nivel și de alarmă sunt montate cu posibilitatea de mișcare liberă, totuși nu sub admisie. Vă rugăm să respectați distanțele minime.

Instalați sistemul de comandă numai în spațiu uscat și bine aerisit!

Dispozitiv de spălare

Pompa poate menține în mod considerabil fundul puțului liber de depuneri în zona de aspirație, dacă executați o mică modificare. Puterea pompei se reduce astfel în mod nesemnificativ.

Modificarea ce trebuie executată: Scoateți suportul sită și găuriți cu grijă cele 3 marcaje însemnate cu $\varnothing 5$ și debavurați. La fixarea din nou a suportului sită, atenție ca orificiile găurite din nou să nu fie acoperite de prezoanele suportului sită. La seriile constructive U5 și U6, găsiți ca ajutor marcajele de pe carcasă și suportul sită.



Aspirarea plană

Fără accesorii speciale, suprafețele inundate pot fi golite prin pompare până la un nivel rămas al apei de câțiva mm, U3K: 5mm, U5K: 6 mm și U6K: 10mm. Pentru aceasta, suportul sită trebuie ridicat cu o șurubelniță. La pompele cu sistem de comandă integrat, comutatorul cu flotor trebuie blocat în poziție de conectare. De aceea, un regim de comutare nu este posibil la aspirarea plană.

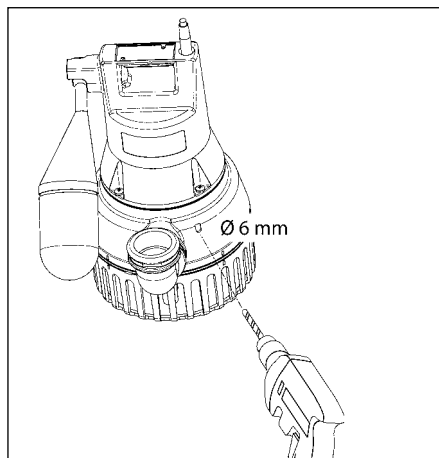
Pentru a obține transportarea pompei, furtunul de scurgere trebuie golit înaintea fiecărui proces de pompare și trebuie să existe un ni-

vel minim al apei, U3K: 40mm, U5K: 60 mm și U6K: 90 mm.

Funcționare mobilă

O funcționare mobilă este admisă numai cu suport sită, din motive tehnice privind siguranța.

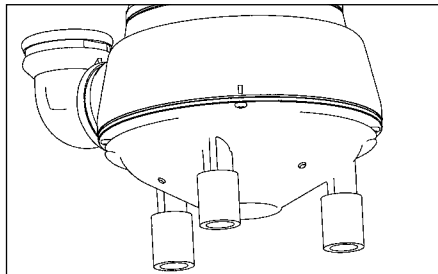
Dacă se se utilizează un furtun ca și conductă de presiune, trebuie acordată atenție ca acesta să fie golit la fiecare proces de pompare, înainte de scufundarea pompei. Resturile de lichid eventual încă existente ar împiedica aerisirea carcasei pompei și, astfel, transportul. Din același motiv, pompa pornită deja înainte de scufundare nu transportă.



Aerisirea pompei poate fi obținută printr-un alezaj de 6 mm în carcasa pompei. Acest alezaj asigură o aerisire sigură a pompei și la utilizarea clapetei din cauciuc.

Clapeta aferentă din cauciuc este fixată în ștuțul de presiune (U3) sau în racordul montat (U5). Atenție - clapeta trebuie să se deschidă în direcția de curgere.

Mărirea pasajului liber



La pompele seriilor de construcție U5 și U6, pasajul liber poate fi majorat cu 10 - 20 mm. Pentru aceasta, suportul sită se ridică cu o șurubelniță și prelungitoarele aferente se introduc pe picioarele atașate ale pompei. Suportul sită nu se mai adaptează sub pompă.

ÎNȚREȚINEREA

Vă recomandăm executarea întreținerii conform EN 12056-4.



Înainte oricărei lucrări, detașați pompa și sistemul de comandă de la rețea și asigurați-vă că nu pot fi puse din nou sub tensiune de alte persoane.



Verificați deteriorarea mecanică și chimică a conductei flexibile din cauciuc. Conducele deteriorate sau îndoite trebuie înlocuite.

ATENȚIE! Lipsa curățării duce, în cazul apei cu conținut ridicat de fier sau calcar, la distrugerea garniturii și astfel a motorului pompei.

De aceea, pompa trebuie curățată în mod regulat, în funcție de gradul de duritate a apei.

Curățarea

Suportul sită împiedică intrarea în pompă a impurităților mari. Curățarea regulată a flotorului și suportului sită asigură performanța și funcționarea maxim posibilă.

Curățarea rotorului (U5 și U6)

Pentru curățarea rotorului, în caz de blocare sau înfundare, suportul sită trebuie mai întâi

ridicat. După aceea, șuruburile de la partea inferioară a pompei pot fi deșurubate și capacul poate fi scos. Acum rotorul poate fi curățat.



Rotoarele uzate pot avea canturi ascuțite.

În cazul scăderii puterii de transport, trebuie verificată uzura rotorului și, dacă este necesar, trebuie înlocuit de producător.

Momente de strângere M_A pentru material șuruburi A2

pentru M 5 $M_A = 5 \text{ Nm}$

pentru Amtec 3,5 $M_A = 1 \text{ Nm}$

pentru Amtec 5,0 $M_A = 2 \text{ Nm}$

MIC AJUTOR ÎN CAZ DE DEFECȚIUNI

Pompa nu funcționează

- Verificarea tensiunii de rețea (nu utilizați niciun vârf de verificare)
- Siguranță defectă = eventual prea slabă (vezi conexiunea electrică)
- Cablu de alimentare de la rețea = reparație numai de către producător

Pompa funcționează, dar nu transportă lichidul

- Goliți conducta de presiune, respectiv furtunul, astfel încât clapeta de reținere să se deschidă și aerul să poată fi evacuat din carcasa pompei, eventual realizați un alezaj de aerisire

Rotor blocat

- Substanțele solide și fibrele s-au acumulat în carcasa pompei = curățare

Putere redusă de transport

- Suport sită înfundat = curățare
- Conductă de presiune înfundată = curățare
- Rotor uzat = reparație de către producător
- Direcție incorectă de rotire (la curent trifazat) = se dispune schimbarea celor 2 faze ale cablului de alimentare de către un electrician



0197

JUNG PUMPEN GmbH - Industriestr. 4-6
33803 Steinhagen, Germany
13
401.11.1404

EN 12050-2:2001

Instalație de pompare a apelor uzate pentru ape uzate fără materii fecale DN 32

U 3 K (JP00205/2)	U 5 K (JP09386/0)
U 3 K spez. (JP09562/2)	U 5 KS (JP09387/0)
U 3 KS (JP00206/2)	U 5 KS (JP09417/0)
U 3 K spez. (JP44255)	U 6 K E (JP00226/2)
U 3 KS (JP09808/2)	U 6 K D (JP00228/3)
U 3 KS spez. (JP09563/2)	U 6 K ES (JP00227/2)
U 3 KS spez. (JP45195)	U 6 K ES (JP09260/2)
	U 6 K DS (JP00229/3)
	U 6 K DS (JP09261/3)

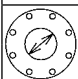
Colectarea și pomparea automată de ape uzate fără materii fecale în interiorul și în exteriorul clădirilor deasupra nivelului maxim posibil al apelor uzate din sistemul de canalizare

COMPORTAMENTUL ÎN CAZ DE INCENDIU	NPD
IMPERMEABILITATE LA APĂ	Reușit
EFICACITATE (EFICIENȚĂ DE POMPARE)	
- Transportul de materiale solide	Reușit
- Racorduri țeavă	Reușit
- Ventilare	NPD
- Viteza de curgere minimă	Reușit
- Trecerea minimă liberă a instalației	Reușit
- Capacitate utilizabilă minimă	NPD
REZISTENȚA MECANICĂ	
- Capacitatea portantă și stabilitatea structurală a rezervorului colector pentru utilizarea în afara clădirilor	NPD
- Stabilitatea structurală a rezervorului colector pentru utilizarea în interiorul clădirilor	NPD
NIVEL DE ZGOMOT	≤ 70 dB(A)
DURABILITATEA	
- Stabilitatea structurală	NPD
- Eficiență de pompare	Reușit
- Rezistența mecanică	NPD
SUBSTANȚE PERICULOASE	NPD

DE - Technische Daten
NL - Technische Gegevens
CZ - Technické Údaje

EN - Technical Data
IT - Dati Tecnici
HU - Műszaki Adatok

FR - Caractéristiques Techniques
PL - Dane Techniczne
RO - Date Tehnice

		U3 K/KS	U5 K/KS	U6 KE/KES	U6 KD/KDS	U3 KS	U6 KES
	[kg]	3,7 / 3,4	4,7 / 4,5	5,9 / 5,3	6,6 / 5,8	3,4	5,3
	DN	32	32	32	32	32	32
	[mm]	10	10 / 20	10 / 20	10 / 20	10	10 / 20
P1	[W]	320	520	750	750	320	750
P2	[W]	200	380	490	550	200	490
U	[V]	1/N/PE ~230	1/N/PE ~230	1/N/PE ~230	3/PE ~400	1/N/PEx230	1/N/PEx230
f	[Hz]	50	50	50	50	60	60
I	[A]	1,4	2,3	3,3	1,3	1,4	3,3

DE - Leistungen
NL - Capaciteit
CZ - Výkony

EN - Performance
IT - Prestazioni
HU - Teljesítmény

FR - Puissances
PL - Wydajności i moce
RO - Capacități

H [m]	1	2	3	4	5	6	7	8	9
	Q [m³/h]								
U3	6,5	5,5	5,0	4,0	3,0	1,5			
U5	11,5	10,5	9,0	7,5	6,5	4,5	2,5		
U6	15,5	14,5	13,0	11,5	9,5	8,0	6,0	4,0	1,5

**PENTAIR****JUNG PUMPEN**

DE · Konformitätserklärung
CS · Prohlášení o shodě
DA · Överensstemmelseerklaring
EN · Declaration of Conformity
FI · Vaatimustenmukaisuusvakuutus

FR · Déclaration de Conformité
HU · Megfelelőségi nyilatkozat
IT · Dichiarazione di conformità
NL · Conformiteitsverklaring
PL · Deklaracja zgodności

RO · Declarație de conformitate
SK · Vyhlásenie o zhode
SV · Försäkran om överensstämmelse

DE · Richtlinien - Harmonisierte Normen
 CS · Směrnice - Harmonizované normy
 DA · Direktiv - Harmoniseret standard
 EN · Directives - Harmonised standards
 FI · Direktiivi - Yhdenmukaistettu standardi

FR · Directives - Normes harmonisées
 HU · Irányelvek - Harmonizált szabványok
 IT · Direttive - Norme armonizzate
 NL · Richtlijnen - Geharmoniseerde normen
 PL · Dyrektywy - Normy zharmonizowane

RO · Directivă - Norme coroborate
 SK · Smernice - Harmonizované normy
 SV · Direktiv - Harmoniserade normer

- 2006/42/EG (MD)
- 2011/65/EU (RoHS)
- 2014/30/EU (EMC)

EN 809:1998/AC:2010, EN ISO 12100:2010, EN 60335-1:2012/AC:2014

**EN 55014-1:2006/A2:2011, EN 55014-2:1997/A2:2008, EN 60034-1:2010
 EN 61000-3-2:2014, EN 61000-3-3:2013**

JUNG PUMPEN GmbH - Industriestr. 4-6 - 33803 Steinhagen - Germany - www.jung-pumpen.de

DE · Wir erklären in alleiniger Verantwortung, dass das Produkt den aufgeführten Richtlinien entspricht.

CS · Prohlašujeme na svou výlučnou odpovědnost, že výrobek odpovídá jmenovaným směrnici.

DA · Vi erklærer under ansvar at produktet i overensstemmelse med de retningslinjer

EN · We hereby declare, under our sole responsibility, that the product is in accordance with the specified Directives.

FI · Me vakuutamme omalla vastuullamme, että tuote täyttää ohjeita.

FR · Nous déclarons sous notre propre responsabilité que le produit répond aux directives.

HU · Kizárólagos felelősségünk tudatában kijelentjük, hogy ez a termék megfelel az Európai Unió fentvezetett irányelveinek.

IT · Noi dichiariamo sotto la nostra esclusiva responsabilità che il prodotto è conforme alle direttive citate

NL · Wij verklaren geheel onder eigen verantwoordelijkheid dat het product voldoet aan de gestelde richtlijnen.

PL · Z pełną odpowiedzialnością oświadczamy, że produkt odpowiada postanowieniom wymienionych dyrektyw.

RO · Declaram pe proprie răspundere că produsul corespunde normelor prevăzute de directivele mai sus menționate.

SV · Vi försäkrar att produkten på vårt ansvar är utförd enligt gällande riktlinjer.

SK · Na výlučnú zodpovednosť vyhlasujeme, že výrobok spĺňa požiadavky uvedených smerníc.

U3 K (JP00205/2)

U5 K (JP09386/0)

U6 K ES (JP09260/2)

UB 62 ES (JP09818/3)

U3 KS (JP00206/2)

U5 KS (JP09387/0)

U6 K DS (JP00229/3)

UB 62 DS (JP09819/2)

U3 KS (JP09808/2)

U5 KS (JP09417/0)

U6 K DS (JP09261/3)

UB 102 ES (JP09283/0)

U3 K spez. (JP09562/2)

U5 K spez. (JP09562/2)

U6 K DS (JP00534/8)

UB 102 DS (JP00534/8)

U3 K spez. (JP44255)

U6 K E (JP00226/2)

J 67 ET (JP09153/1)

UB 152 ES (JP09439/0)

U3 KS spez. (JP09563/2)

U6 K D (JP00228/3)

J 67 DT (JP09154/1)

UB 152 DS (JP09440/0)

U3 KS spez. (JP45195)

U6 K ES (JP00227/2)

UB 251 DS (JP09298/1)

DE · Weitere normative Dokumente CS · Jinými normatívnimi dokumenty DA · Andre normative dokumenter EN · Other normative documents FI · Muiden normien FR · Autres documents normatifs HU · Egyéb szabványok dokumentumokból leltárolnak IT · Altri documenti normativi NL · Verdere normatieve documenten PL · Innymi dokumentami normatywnymi RO · Alte acte normative SV · Vidare normerade dokument SK · Inými záväzným dokumentom.

**EN 60335-2-41:2003/A2:2010
 EN 62233:2008/AC:2008**

DE · Bevollmächtigter für technische Dokumentation CS · Oprávněná osoba pro technickou dokumentaci DA · Autoriseret person for teknisk dokumentation EN · Authorized person for technical documentation FI · Valtuutettu henkilö tekninen dokumentaatio FR · Personne autorisée à la documentation technique HU · Hivatalos személy műszaki dokumentáció IT · Persona abilitata per la documentazione tecnica NL · Bevoegd persoon voor technische documentatie PL · Pełnomocnik ds. dokumentacji technicznej RO · Persoană autorizată pentru documentații tehnice SV · Auktoriserad person för teknisk dokumentation SK · Oprávněná osoba pro technickou dokumentaci.

JUNG PUMPEN - Stefan Sirges - Industriestr. 4-6 - 33803 Steinhagen

Steinhagen, 20-04-2016

Stefan Sirges, General Manager

i.V. Rüdiger Rokohl, Sales Manager

CE 301-12-1604



JUNG PUMPEN GmbH - Industriestr. 4-6 - 33803 Steinhagen - Deutschland
Tel. +49 5204 170 - Fax +49 5204 80368 - eMail kd@jung-pumpen.de

PENTAIR WATER ITALY Srl - Via Masaccio, 13 - 56010 Lugnano - Pisa - Italia
Tel. +39.050.71.61.11 - Fax +39.050.70.31.37 - eMail: info@jung-pumpen.it

PENTAIR WATER POLSKA Sp. z o.o. - ul. Plonów 21 - 41-200 Sosnowiec - Polska
Tel. +48 32 295 1200 - Faks +48 32 295 1201 infopl.jungpumpen@pentair.com