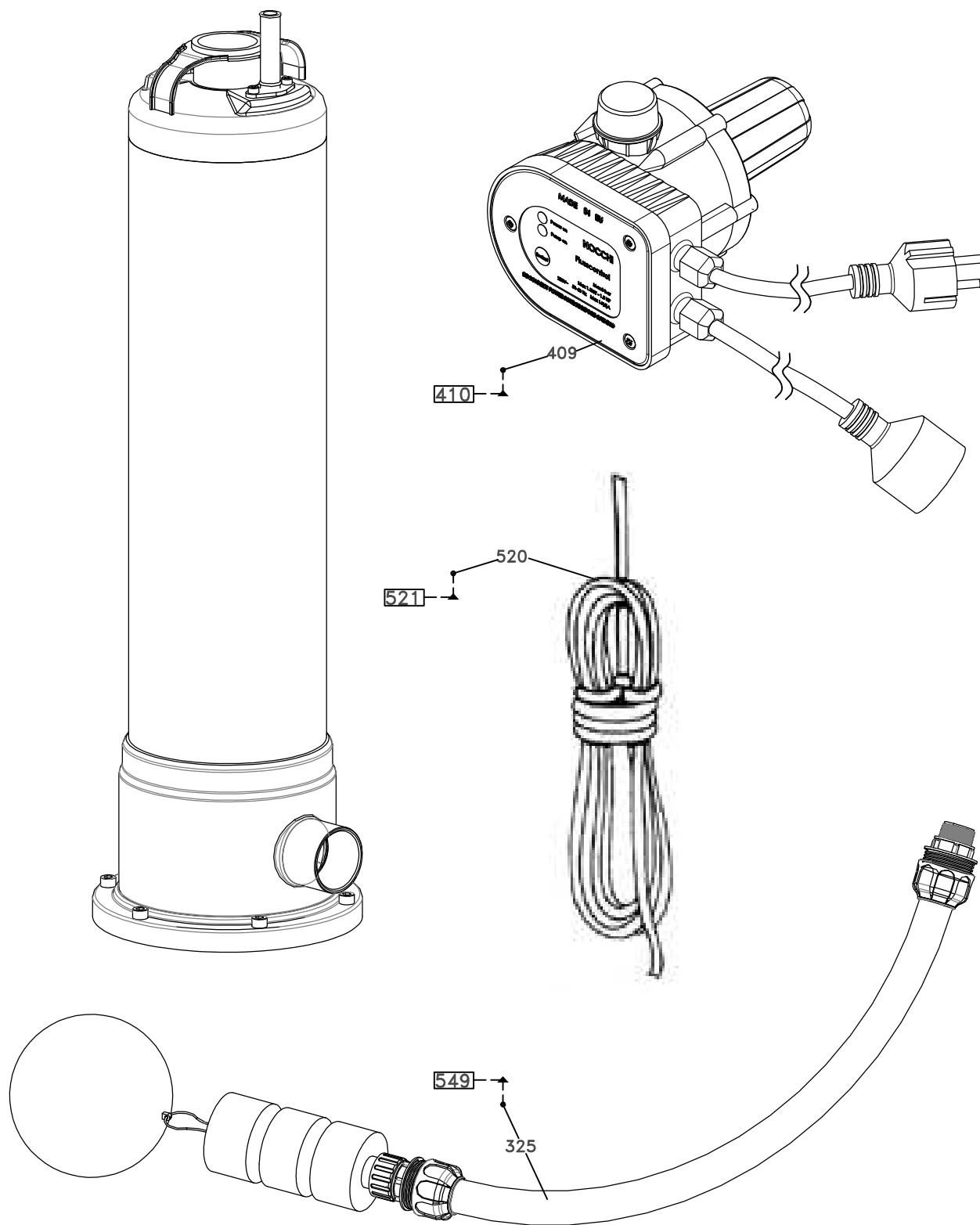


Per i ricambi della sola pompa fare riferimento al foglio 1

For the pump's spare parts refer to the page 1

Für die Ersatzteile der Pumpe bezieht man sich auf die Explosionszeichnung des Modells Seite 1

Pour les pièces de rechange de la pompe faire référence à la vue éclatée du modèle page 1



**Pentair®
Water**

Pentair Water Italy S.r.l.
Via Masaccio, 13
56010 Lugnano (PI)
ITALY

Drawn Di Nasso M.
Approved Bernacca

Title Dominator 5" RW PACK
Date (dd/mm/yy) 16-02-15
Filename DR150004

Sheet 2 of 2
Dwg # DR150004_00