

NOCCHI DHR

ÉLECTROPOMPES CENTRIFUGES MULTICELLULAIRES

FAIBLE CONSOMMATION D'ÉNERGIE, EXTRÊMEMENT SILENCIEUSE, ROUES ET DIFFUSEURS ENTIÈREMENT EN ACIER INOX AISI 304, ORIFICES FILETÉS PRÉDISPOSÉS ÉGALEMENT POUR RACCORDS OVALES (GAMME DHR 9)

Les pompes de la série DHR sont des pompes centrifuges horizontales non auto-amorçantes. Toutes les parties pivotantes au contact avec le liquide pompé sont en acier AISI 304.

DONNÉES D'UTILISATION

- Type de liquide : eau propre sans particules solides ou fibreuses en suspension.
- Plage de température maxi du liquide 90°C.
- Température ambiante maxi 50° C.
- Hauteur d'aspiration maxi conseillée : 6 m avec vanne de fond (avec temp. du liquide à 50° C).
- Pression maxi de service : 10 bar (avec temp. liquide 50°C). 6 bar (avec temp. liquide 90°C).

APPLICATIONS

- Relevage et distribution de l'eau pour les installations domestiques en service continu ou intermittent.
- Systèmes de pressurisation.
- Lavages, irrigation jardins, fontaines.

MOTEUR

- Fermé, ventilé de l'extérieur.
- Indice de protection IP 54.
- Classe d'isolation F.
- Alimentation monophasée avec condensateur enclenché en permanence et protection thermique incorporée dans le bobinage du moteur.
- Alimentation triphasée avec protection extérieure au soin de l'utilisateur.
- Vitesse de rotation 2850 tours/1'.
- Fonctionnement continu.
- Température ambiante maxi 50°C.

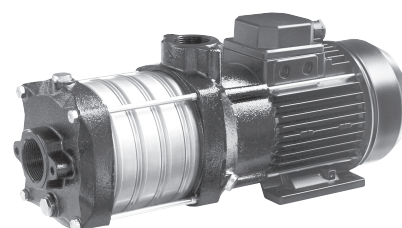
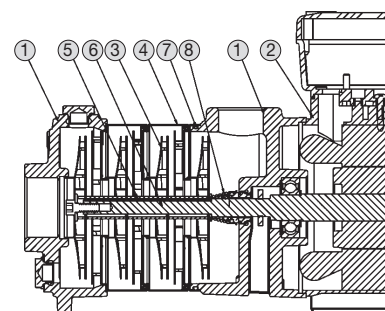


TABLEAU MATÉRIAUX

Composant	Matériaux	
1	Bride d'aspiration	Aluminium moulé sous pression
2	Support	FONTE GJL-200 (ASTM Classe 35)
3	Roues	Acier Inox X5CrNi18-10 (AISI 304)
4	Diffuseurs	Acier Inox X5CrNi18-10 (AISI 304)
5	Chemise	Acier Inox X5CrNi18-10 (AISI 304)
6	Arbre	Acier Inox X5CrNi18-10 (AISI 304)
7	Joint	NBR
8	Joint mécanique	Céramique / Graphite / NBR



NOCCHI DHR 2 - DHR 4

ÉLECTROPOMPES CENTRIFUGES MULTICELLULAIRES

PERFORMANCES HYDRAULIQUES

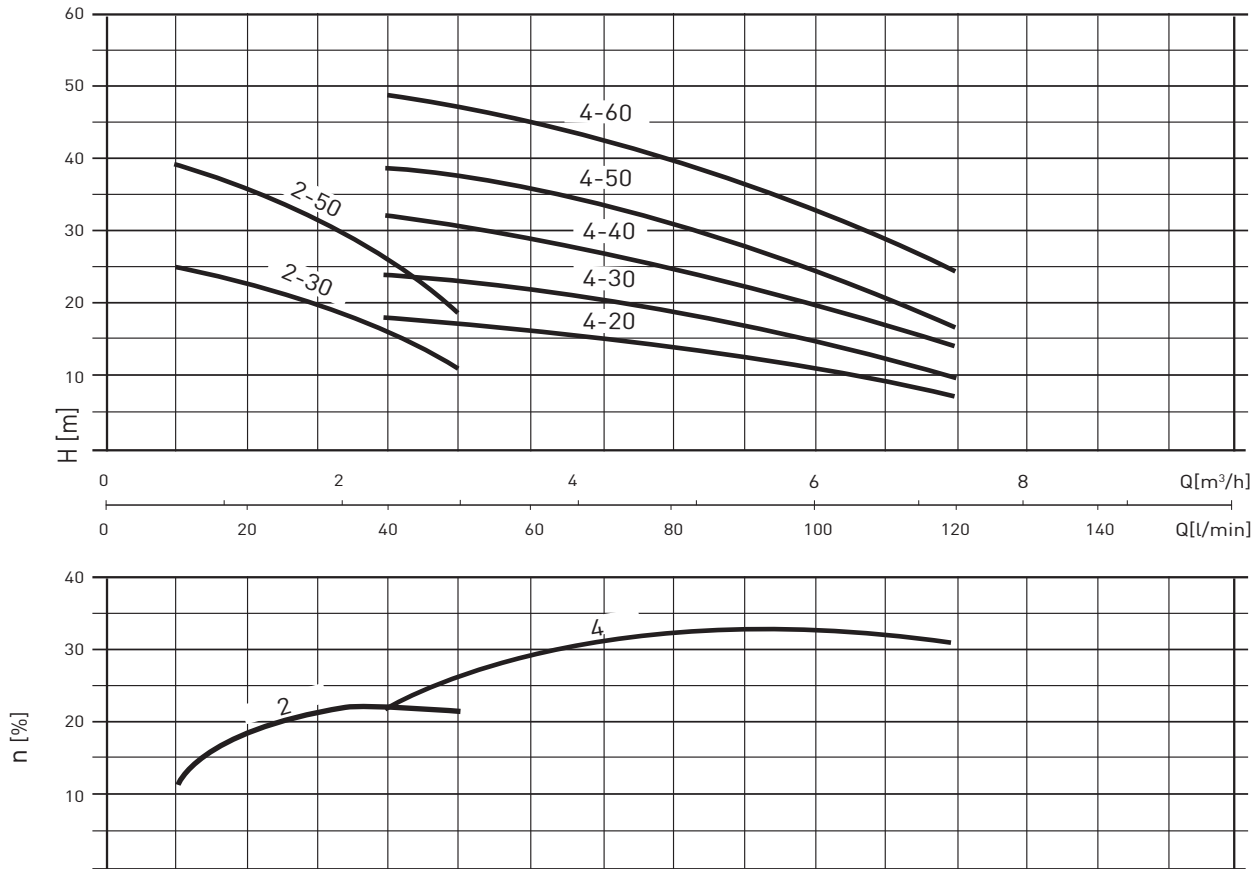


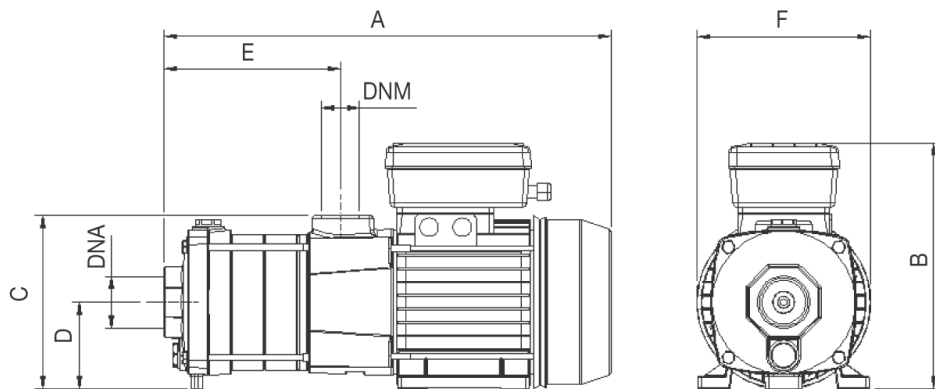
TABLEAU DES PERFORMANCES

MODÈLE	Puissance Moteur		Puissance absorbée		Volt	In (A)	μ F.	Q	L/1'	10	20	30	40	50
	HP	kW	HP	kW					m³/h	0,6	1,2	1,8	2,4	3
DHR 2-30 M	0,40	0,30	0,7	0,52	1 - 230 V	2,6	12,5	m.c.a. / m.c.w.	25	23	19	16	12	
DHR 2-30 T	0,40	0,30	0,67	0,50	3 ~ 230/400 V	1,9-1,1	-		25	23	19	16	12	
DHR 2-50 M	0,67	0,50	1	0,75	1 - 230 V	3,5	12,5		39	35	30	24	17	
DHR 2-50 T	0,67	0,50	1	0,75	3 ~ 230/400 V	2,5-1,8	-		39	35	30	24	17	

MODÈLE	Puissance Moteur		Puissance absorbée		Volt	In (A)	μ F.	Q	L/1'	40	50	60	80	100	120
	HP	kW	HP	kW					m³/h	2,4	3	3,6	4,8	6	7,2
DHR 4-20 M	0,50	0,37	0,75	0,55	1 - 230 V	2,7	12,5	m.c.a. / m.c.w.	17	16	15	13	11	7	
DHR 4-20 T	0,50	0,37	0,78	0,53	3 ~ 230/400 V	2,1-1,2	-		17	16	15	13	11	7	
DHR 4-30 M	0,67	0,50	1,10	0,80	1 - 230 V	3,7	12,5		24	23	21	18	14	10	
DHR 4-30 T	0,67	0,50	1	0,75	3 ~ 230/400 V	2,5-1,4	-		24	23	21	18	14	10	
DHR 4-40 M	0,94	0,70	1,34	1	1 - 230 V	4,5	16		33	31	29	26	21	15	
DHR 4-40 T	0,94	0,70	1,34	1	3 ~ 230/400 V	3,2-1,9	-		33	31	29	26	21	15	
DHR 4-50 M	1,20	0,90	1,68	1,25	1 - 230 V	5,8	20		41	39	37	33	27	19	
DHR 4-50 T	1,20	0,90	1,55	1,15	3 ~ 230/400 V	3,4-2	-		41	39	37	33	27	19	
DHR 4-60 M	1,6	1,2	2	1,5	1 - 230 V	7	31,5		52	49	47	43	36	26	
DHR 4-60 T	1,6	1,2	2	1,5	3 ~ 230/400 V	5,4-3,1	-		52	49	47	43	36	26	

NOCCHI DHR 2/4

ÉLECTROPOMPES CENTRIFUGES MULTICELLULAIRES



DIMENSIONS ET POIDS

MODÈLE	Dimensions en mm.								Poids Net (Kg)
	A	B	C	D	E	F	DNA	DNM	
DHR 2-30	326	205/190	137,5	71	105	142	1"	1"	10,2
DHR 2-50	362	205/190	137,5	71	141	142	1"	1"	11,5
DHR 2-20	339	205/190	137,5	71	119	142	1" 1/4	1"	10,5
DHR 4-30	339	205/190	137,5	71	119	142	1" 1/4	1"	10,7
DHR 4-40v	366	205/190	137,5	71	146	142	1" 1/4	1"	12
DHR 4-50	394	205/190	137,5	71	173	142	1" 1/4	1"	13,9
DHR 4-60	445	230/209	149	80	200	160	1" 1/4	1"	17

NOCCHI DHR 9

ÉLECTROPOMPES CENTRIFUGES MULTICELLULAIRES

PERFORMANCES HYDRAULIQUES

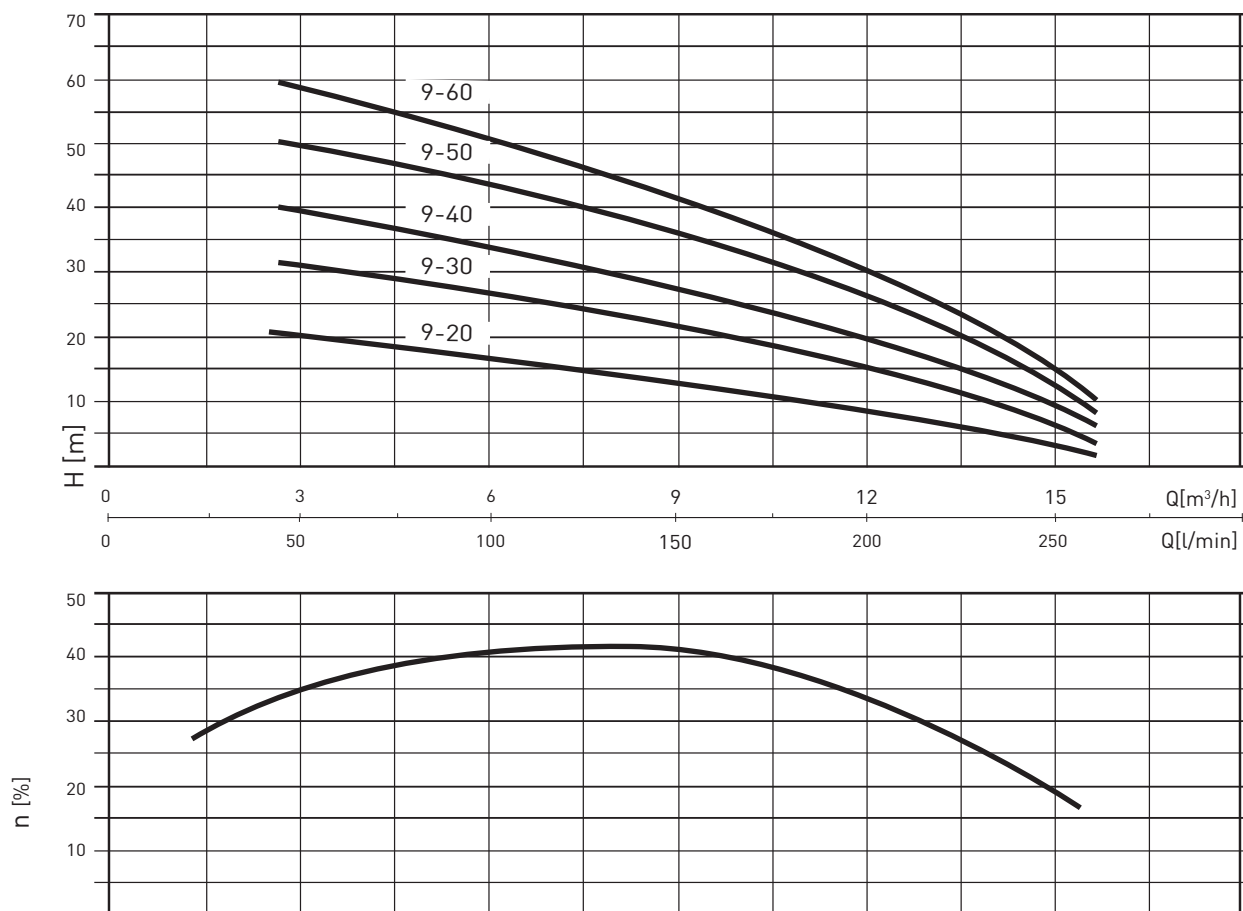
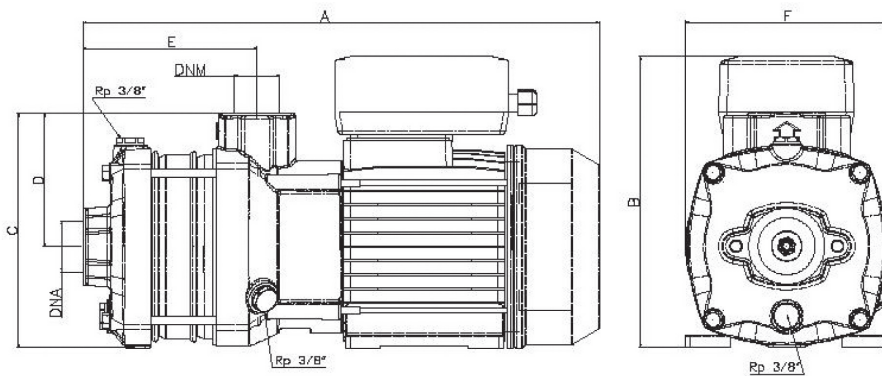


TABLEAU DES PERFORMANCES

MODÈLE	Puissance Moteur		Puissance absorbée		Volt	In (A)	μF.	Q	L/1'	40	80	120	160	200	240	260
	HP	kW	HP	kW					m³/h	2,4	4,8	7,2	9,6	12	14,4	15,6
DHR 9-20 M	0,87	0,65	1,34	1	1 ~ 230 V	4,5	20	m.c.a. / m.c.w.	20	19	16	13	9	5	3	
DHR 9-20 T	0,87	0,65	1,21	0,9	3 ~ 230/400 V	3 - 1,7	20		19	16	13	9	5	3		
DHR 9-30 M	1,27	0,95	1,88	1,4	1 ~ 230 V	6	25		31	29	26	21	16	9	5	
DHR 9-30 T	1,27	0,95	1,81	1,35	3 ~ 230/400 V	4,4 - 2,5	25		31	29	26	21	16	9	5	
DHR 9-40 M	1,74	1,3	2,41	1,8	1 ~ 230 V	8	31,5		40	38	33	27	19	10	5	
DHR 9-40 T	1,74	1,3	2,15	1,6	3 ~ 230/400 V	5,3 - 3	31,5		40	38	33	27	19	10	5	
DHR 9-50 M	2,15	1,6	2,95	2,2	1 ~ 230 V	10	35		51	49	43	36	26	14	6	
DHR 9-50 T	2,15	1,6	2,68	2	3 ~ 230/400 V	6,1 - 3,5	35		51	49	43	36	26	14	6	
DHR 9-60 T	2,55	1,9	3,35	2,5	3 ~ 230/400 V	7,9 - 4,5	35		60	56	49	40	29	14	6	

NOCCHI DHR 9

ÉLECTROPOMPES CENTRIFUGES MULTICELLULAIRES



DIMENSIONS ET POIDS

MODÈLE	Dimensions en mm.								Poids Net (Kg)
	A	B	C	D	E	F	DNA	DNM	
DHR 9-20 M	378	196	185	105	107	160	1 1/2	1 1/4	17,5
DHR 9-20 T	378	227	185	105	107	160	1 1/2	1 1/4	18,8
DHR 9-30 M	378	196	185	105	107	160	1 1/2	1 1/4	18,7
DHR 9-30 T	378	227	185	105	107	160	1 1/2	1 1/4	19
DHR 9-40 M	408	196	185	105	137	160	1 1/2	1 1/4	20
DHR 9-40 T	408	227	185	105	137	160	1 1/2	1 1/4	22
DHR 9-50 M	438	196	185	105	168	160	1 1/2	1 1/4	22,5
DHR 9-50 T	438	227	185	105	168	160	1 1/2	1 1/4	23,5
DHR 9-60 T	468	196	185	105	198	160	1 1/2	1 1/4	24,1