

NOCCHI DRENOX

ÉLECTROPOMPE SUBMERSIBLE POUR DRAINAGE EAUX CLAIRES

Les pompes de la série DRENOX sont entièrement fabriquées en acier inox AISI 304. Le refroidissement du moteur est obtenu à travers une chambre d'échange thermique qui permet à la machine de fonctionner durant de longues périodes même quand elle n'est pas complètement immergée. Raccord courbe porte-garniture Ø 32 mm fourni. Version automatique (aut) dotée d'un interrupteur à flotteur.

MOTEUR

- Moteur à sec avec corps en acier inox.
- Indice de protection IP 68.
- Classe d'isolation F.
- Alimentation monophasée avec condensateur enclenché en permanence et protection thermique incorporée dans le bobinage du moteur.
- Alimentation triphasée avec protection extérieure au soin de l'utilisateur.
- Chambre de connexion câbles complètement isolée.
- Roulements à billes auto-lubrifiants.
- Vitesse de rotation 2850 tours/1'.

APPLICATIONS

- Drainage eaux d'infiltration, relevage d'eau de pluie, de chaufferie ou puisard, relevage eaux de vidange d'utilisation domestique, vidange environnements, bassins et piscines, applications industrielles.
- Fontaines et jeux d'eau.
- Irrigation en cascade.

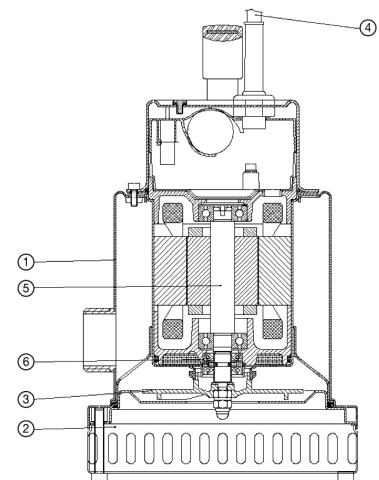
DONNÉES D'UTILISATION

- Type de liquide : eaux claires partiellement chargées et usées, liquides non agressifs.
- Plage de température maxi du liquide 40°C.
- Immersion maxi sous le niveau de l'eau 7 m.
- Niveau minimum d'assèchement 3 mm pour modèle 80/7, 35 mm pour les modèles restants (en version manuelle)
- Passage libre de corps solides 3 mm pour modèle 80/7, 6 mm pour les modèles restants.



TABLEAU MATÉRIAUX

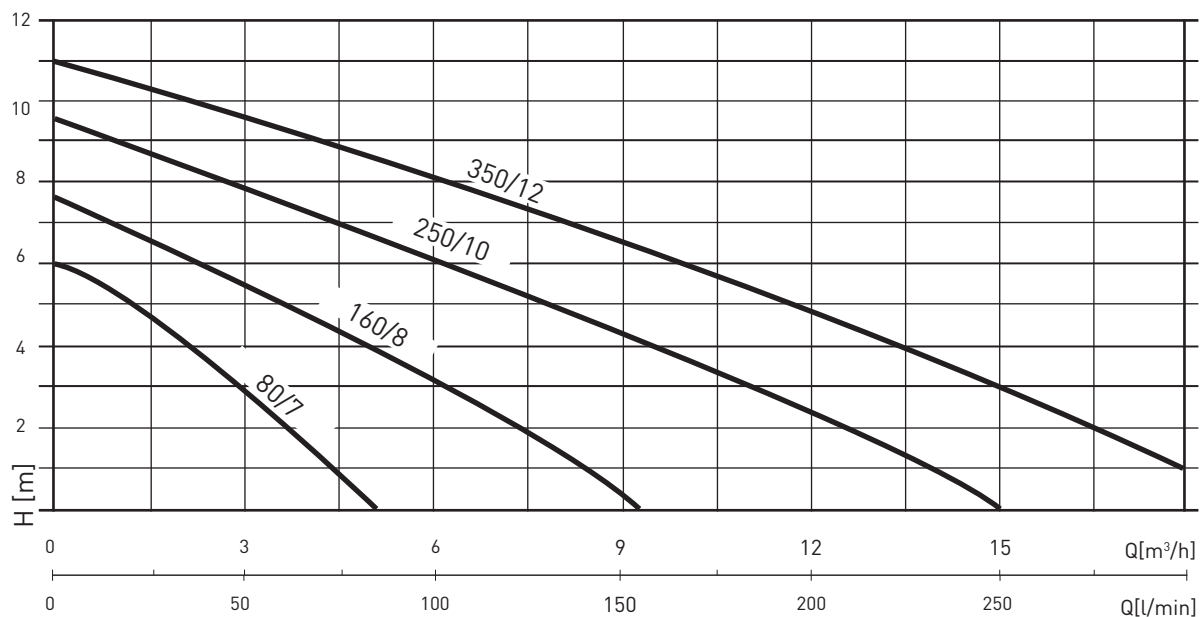
Éléments		Matériaux
1	Corps pompe	Acier Inox X5 CrNi 1810 (AISI 304)
2	Grille d'aspiration	Acier Inox X5 CrNi 1810 (AISI 304)
3	Roue	Fusion d'acier Inox X5 CrNi 1810 (AISI 304)
4	Corps moteur	Acier Inox X 8 CrNi 18-10 (AISI 304)
5	Câble d'alimentation	10 m H07 RN-F avec fiche
6	Arbre moteur	Acier inox avec pièce rapportée en céramique aux points d'usure de la garniture
7	Joint mécanique	Double garniture fixe en caoutchouc NBR70 avec joint en V pare-sable. Chambre d'huile de lubrification



NOCCHI DRENOX

ÉLECTROPOMPE SUBMERSIBLE POUR DRAINAGE EAUX CLAIRES

PERFORMANCES HYDRAULIQUES



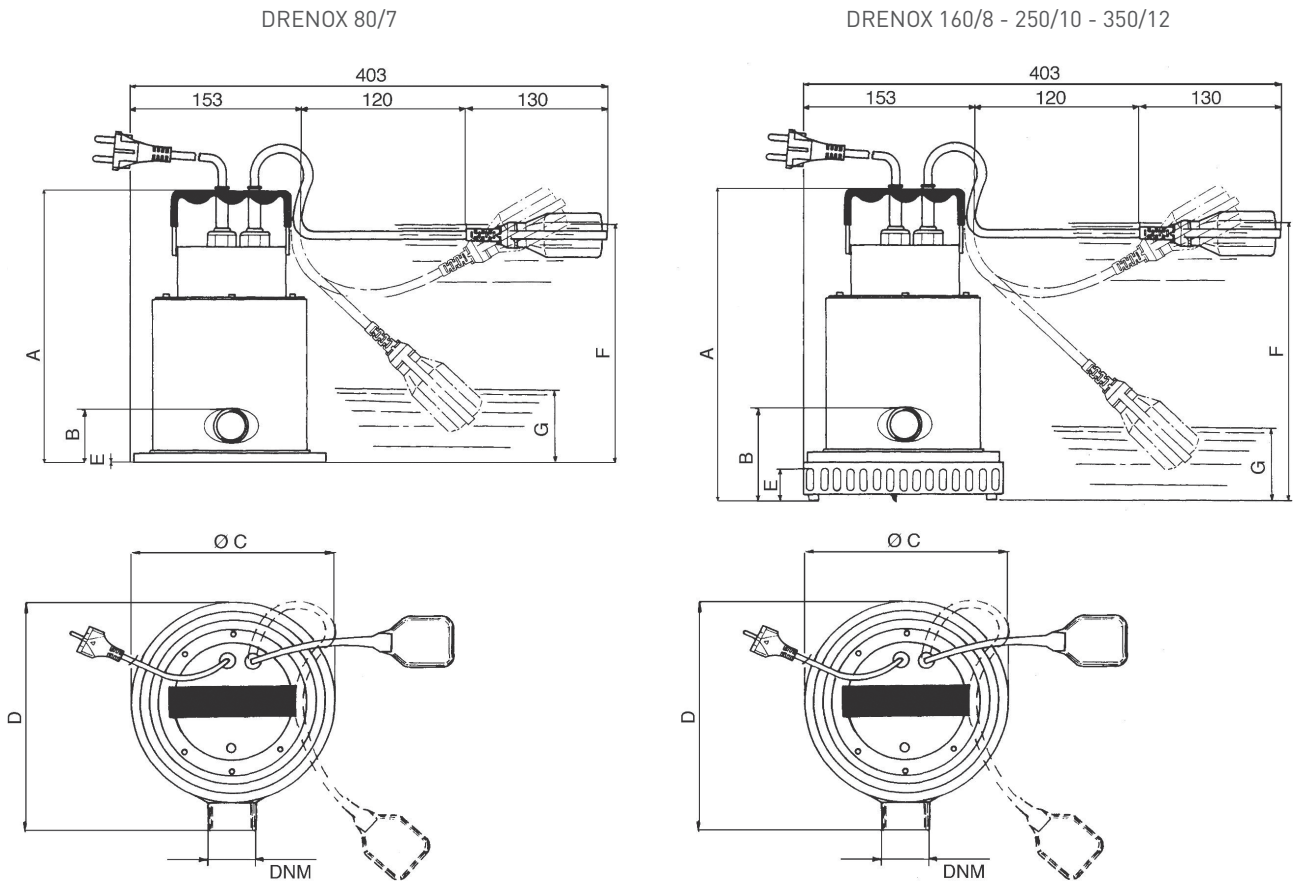
MODÈLE	Puissance moteur (P2)		Puissance moteur (P1)		VOLT	In (A)	μF	Q	L/1'	10	40	60	80	120	160	240	300
	HP	kW	HP	kW					m³/h	0,6	2,4	3,6	4,8	7,2	9,6	14,4	300
DRENOX 80/7 DRENOX 80/7 AUT	0,3	0,2	0,4	0,3	1 - 220 ÷ 240 V	1,3	6,3	m.c.a. / m.c.w.	5,4	3,3	1,8						
DRENOX 160/8 DRENOX 160/8 AUT	0,55	0,40	0,75	0,55	1 - 220 ÷ 240 V	2,4	8		7	5,8	5	4,1	2,2				
DRENOX 250/10 DRENOX 250/10 AUT	0,75	0,55	1,2	0,9	1 - 220 ÷ 240 V	4,5	10		9,4	8,5	7,6	7,2	5,1	4,0	1		
DRENOX 350/12 DRENOX 350/12 AUT	1,1	0,8	1,6	1,2	1 - 220 ÷ 240 V	5,1	16		10,5	10	9,5	9	7,7	6,5	3,4	1	
DRENOX 350/12 T	1,1	0,8	1,6	1,2	3 - 400 V	2			10,5	10	9,5	9	7,7	6,5	3,4	1	

Version automatique dotée d'un interrupteur à flotteur

NOCCHI DRENOX

ÉLECTROPOMPE SUBMERSIBLE POUR DRAINAGE EAUX CLAIRES

PERFORMANCES HYDRAULIQUES



DIMENSIONS ET POIDS

MODÈLE	Dimensions mm.									Poids (Kg)
	A	B	C	D	Niveau min. asséch. E*	Niveau d'enclenchement F	Niveau de désenclenchement G	Passage libre	DNM	
DRENOX 80/7	231	61	177	182	3	250	100	03	1" 1/4	5,7

* Les niveaux d'enclenchement et désenclenchement renvoient à la version avec interrupteur à flotteur. - Le niveau minimum d'assèchement renvoie au fonctionnement manuel.

DIMENSIONS ET POIDS

MODÈLE	Dimensions mm.									Poids (Kg)
	A	B	C	D	Niveau min. asséch. E*	Niveau d'enclenchement F	Niveau de désenclenchement G	Passage libre	DNM	
DRENOX 160/8	300	94	177	182	35	320	107	06	1" 1/4	6,5
DRENOX 250/10	338	94	177	182	35	351	111	06	1" 1/4	7
DRENOX 350/12	338	94	177	182	35	351	111	06	1" 1/4	8,5

* Les niveaux d'enclenchement et désenclenchement renvoient à la version avec interrupteur à flotteur. - Le niveau minimum d'assèchement renvoie au fonctionnement manuel.