

NOCCHI

MAX - MULTINOX-A

AUTOMAX - JET

NEWJET - JETINOX

AUTOJET

CE



IT - ISTRUZIONI ORIGINALI IN LINGUA ITALIANA

IT	PAG. 1	GB	PAG. 7	F	PAG. 13	D	PAG. 19	E	PAG. 25	P	PAG. 31	NL	PAG. 37
DK	PAG. 43	FIN	PAG. 49	N	PAG. 55	S	PAG. 61	GR	PAG. 67	PL	PAG. 73	RO	PAG. 79
H	PAG. 85	CZ	PAG. 91	TR	PAG. 97	RUS	PAG. 103						

IT Dichiarazione di conformità	P Declaração de conformidade	PL Deklaracja zgodności
EN Declaration of conformity	DK Ef overensstemmelseserklæring	RO Declarație ce de conformitate
FR Déclaration de Conformité	FIN Eu-vaatimustenmukaisuusvakuutus	H Európai unió megfelelési nyilatkozat
DE Konformitätserklärung	N Samsvarserklæring	CZ Prohlášení es o shodě
E Declaración de conformidad	S Tillkännagivande om eu-överensstämmelse	TR At uyguluk bildirisi
NL Conformiteitsverklaring	GR Δήλωση προσαρμoγης εοκ	RUS Декларация о соответствии ес

IT - Direttive - Norme armonizzate
 EN - Directives - Harmonised standards
 FR - Directives - Normes harmonisées
 DE - Richtlinien - Harmonisierte Normen
 E - Directivas - Normas armonizadas
 NL - Richtlijnen - Geharmoniseerde normen

P - Directivas - Normas harmonizadas
 DK - Direktiver - Harmoniserede standarder
 FIN - Direktiivit - Harmonisoidut standardit
 N - Direktiver - harmoniserte standarder
 S - Harmoniserade direktiv/standarder
 GR - Οδηγίες - Ενομοιογενή πρότυπα

PL - Dyrektywy - Normy zharmonizowane
 RO - Directive - Standarde armonizate
 H - Irányelvek - Harmonizált szabványok
 CZ - Směrnice - harmonizované normy
 TR - Direktifler - Uyumlaştırılmış standartlar
 RUS - Директивы - гармонизированные нормы

2006/42/EC (MD)

EN 60335-1:2012/AC:2014, EN ISO 12100:2010

2014/30/EU (EMC)

EN 61000-6-3:2007/A1:2011, EN 61000-6-1:2007, EN 61000-6-4:2007/A1:2011, EN 61000-6-2:2006, EN 55014-1:2006/A2:2011, EN 60730-1:2011

2000/14/EC (ND)

EN ISO 20361:2009

Pentair International Sarl - Avenue de Sévelin 18 - 1004 Lausanne - Suisse

IT - Noi dichiariamo sotto la nostra esclusiva responsabilità che il prodotto è conforme alle direttive citate.
 EN - We hereby declare, under our sole responsibility, that the product is in accordance with the specified Directives.
 FR - Nous déclarons sous notre propre responsabilité que le produit répond aux directives.
 DE - Wir erklären in alleiniger Verantwortung, dass das Produkt den aufgeführten Richtlinien entspricht.
 ES - Por la presente declaramos bajo nuestra responsabilidad exclusiva que el producto es conforme con las Directivas citadas.
 NL - Wij verklaren geheel onder eigen verantwoordelijkheid dat het product voldoet aan de gestelde richtlijnen.
 P - Declaramos sob a nossa exclusiva responsabilidade que o produto é conforme com as direttrizes citadas.
 DK - Vi erklærer hermed, som eneste ansvarlige, at produktet er i overensstemmelse med de anførte Direktiver.
 FIN - Vakuutamme yksinomisella vastuullamme, että tuote on osoitetujen direktiivien mukainen.
 N - Vi erklærer med dette, under vårt hele og fulle ansvar, at produktet samsvarer med de spesifiserte direktivene.
 S - Vi försäkrar under eget ansvar att produkten är i överensstämmelse med nämnda direktiv.
 GR - Με αποκλειστική ευθύνη δηλώνουμε ότι το προϊόν συμμορφώνεται με τις αναφερόμενες οδηγίες.
 PL - Z tego odpowiadamy odpowiedzialnością, że produkt odpowiada postanowieniom wymienionych dyrektyw.
 RO - Noi declarăm pe propria noastră răspundere că produsul este conform cu directivele menționate.
 H - Kizárólagos felelősségvállalással kijelentjük, hogy a termék megfelel a megnevezett irányelveknek.
 CZ - Prohlášíme na svou vlastní výhradní odpovědnost, že tento výrobek vyhovuje požadavkům uvedených směrníc.
 TR - Ürünün ilgili direktiflere uygunluđunu, bu konuda sorumluluđun yalnızca tarafımız ait olduđunu beyan ederiz.
 RUS - Заявляем под свою исключительную ответственность, что продукция соответствует указанным директивам

MULTINOX-A 200/40
MULTINOX-A 200/52
MULTINOX-A 200/65
MULTINOX-A 200/80
MAX 80/36
MAX 80/48
MAX 80/60

MAX 120/48
MAX 120/60
NEWJET 40/40
NEWJET 45/37
NEWJET 45/43
NEWJET 60/42
NEWJET 60/50

JET600
JET800
JET1000
JET100/50
JET100/68
JET100/80
JET160/52

JET160/60
JETINOX 45/37
JETINOX 45/43
JETINOX 60/42
JETINOX 60/50
JETINOX 70/50
JETINOX 90/43

JETINOX 90/50
AUTOJET 60/50
AUTOJET 70/50
AUTOMAX 80/48
AUTOMAX 120/60

IT Altri documenti normativi EN Other normative documents FR Autres documents normatifs DE Weitere normative Dokumente E Outros documentos normativos NL Overige normatieve documenten P Outros documentos normativos DK Andre normative dokumenter FIN Muut normatiiviset asiakirjat N Andre normative dokumenter S Övriga standardiserande dokument GR Άλλα κανονιστικά έγγραφα PL Pozostała dokumentacja normatywna RO Alte documente normative H Egyéb normatív dokumentumok CZ Další normativní dokumenty TR Standartlarla ilgili diğer belgeler RUS Прочие нормативные документы:

EN 60335-2-41:2003/A2:2010

IT Persona abilitata per la documentazione tecnica EN Authorized person for technical documentation FR Personne autorisée à la documentation technique DE Bevollmächtigter für technische Dokumentation E Persona habilitada para la documentación técnica NL Bevoegd persoon voor technische documentatie P Pessoa habilitada para a documentação técnica DK Person autoriseret til udarbejdelse af den tekniske dokumentation FIN Teknisten asiakirjojen laadintaan valtuutettu henkilö N Person kvalifiseret for teknisk dokumentasjon S Person som är behörig att ställa samman den tekniska dokumentationen GR Αρμόδιος καταρτισμένος οστικό με την τεχνική τεκμηρίωση PL Osoba upoważniona do sporządzenia dokumentacji technicznej RO Persoana autorizată pentru documentația tehnică H A műszaki dokumentáció elkészítésére jogosult személy CZ Osoba odborně způsobilá ke zpracování technické dokumentace TR Teknik dokumentasyon konusunda yetkili kişi RUS Лицо, имеющее право на составление технической документации:

Pentair International S.a.r.l.
 Avenue de Sevelin, 18
 1004 Lausanne, Switzerland

Lausanne, 16-05-2016



Guillaume Goussé
 European Operations Vice President

INDICE

CAPITOLO	DESCRIZIONE	PAG.
1	GENERALITÀ	1
2	LIMITI D'IMPIEGO	2
3	INSTALLAZIONE	3
4	ALLACCIAMENTO ELETTRICO	4
5	MESSA IN FUNZIONE	4
6	FUNZIONAMENTO DEL PRESSOSTATO ELETTRONICO FLUSSCONTROL	5
7	MANUTENZIONE E RICERCA GUASTI	6
-	FIGURE	109
-	GARANZIA	112

IDENTIFICAZIONE SIMBOLOGIA DI SICUREZZA

Avvertenza per la sicurezza delle persone e delle cose.
Prestare particolare attenzione alle diciture contrassegnate con la seguente simbologia.



PERICOLO - RISCHIO SCARICHE ELETTRICHE

Avverte che la mancata osservanza della prescrizione comporta un rischio di scarica elettrica.



PERICOLO

Avverte che la mancata osservanza della prescrizione comporta un rischio molto grave alle persone e/o alle cose.



AVVERTENZA

Avverte che la mancata osservanza della prescrizione comporta un rischio di danneggiamento della pompa e o dell'impianto.

ATTENZIONE

Prima di procedere all'installazione, leggere attentamente il contenuto del presente manuale. I danni provocati dal mancato rispetto delle indicazioni riportate non potranno essere coperti dalla garanzia.

CAPITOLO 1 GENERALITÀ

Conservare con cura il presente manuale. In caso di problemi, prima di contattare il servizio assistenza clienti, si prega di verificare che non sia stato effettuato un errore nell'uso oppure che si tratti di una causa non dovuta al funzionamento dell'apparecchio. Ogni elettropompa all'atto del montaggio, viene sottoposta a collaudo ed imballaggio con la massima cura. Al momento dell'acquisto verificare che la pompa non abbia subito danni durante il trasporto. In caso di eventuali danni, avvertire immediatamente il rivenditore, entro e non oltre 8 giorni dalla data di acquisto.



PERICOLO

Non è previsto l'uso di questo apparecchio da parte di persone (bambini compresi) con capacità fisiche, sensoriali o mentali ridotte, o prive di esperienza e conoscenza, tranne in caso di supervisione o istruzione sull'uso dell'apparecchio di una persona responsabile per la loro sicurezza.
E' necessario controllare che i bambini non giochino con questo apparecchio.



CAPITOLO 2

LIMITI DI IMPIEGO

Le pompe JET, NEWJET, JETINOX, AUTOJET, MAX, MULTINOX-A, AUTOMAX sono idonee al pompaggio di acque pulite da pozzi, cisterne ecc., irrigazione di prati, aiuole, riempimento o svuotamento di serbatoi di raccolta o bacini, lavaggio di terrazze e vialetti. Le elettropompe di questa serie sono del tipo centrifugo, autoadescanti con sistema "tubo venturi" inserito nel corpo pompa.



AVVERTENZA

La pompa non è idonea al pompaggio di acqua salata, liquidi infiammabili, corrosivi, esplosivi o pericolosi.



AVVERTENZA

Evitare tassativamente il funzionamento a secco dell'elettropompa.

- MASSIMA TEMPERATURA LIQUIDO POMPATO: 50 °C
- MASSIMA TEMPERATURA AMBIENTE: 40 °C / 5 °C*
- MASSIMO NUMERI DI AVVIAMENTI ORARI: 40 equamente distribuiti
- MASSIMA ALTEZZA DI ASPIRAZIONE (consigliata): 9 m - Jet, Newjet, Jetinox, Autojet
- MASSIMA ALTEZZA DI ASPIRAZIONE (consigliata): 7 m - Max, Multinox-A, Automax
- MASSIMA PRESSIONE DI ESERCIZIO: 6 bar - Jet, Newjet, Jetinox, Autojet
- MASSIMA PRESSIONE DI ESERCIZIO: 7 bar - Max
- MASSIMA PRESSIONE DI ESERCIZIO: 9 bar - Multinox-A

* Al di sotto di 5° C provvedere a svuotare l'elettropompa per prevenire guasti o danni dovuti al gelo.

MODEL	[LWA]**	LPA
MAX 80/48	66 dB	58,1 dB
AUTOMAX 80/48		
MAX 80/60	69 dB	61,3 dB
MAX 120/60	73 dB	64,6 dB
AUTOMAX 120/60		
MULTINOX A 200/40	79 dB	66,5 dB
MULTINOX A 200/52		
MULTINOX A 200/65		
MULTINOX A 200/80		

** Valori di emissione sonora ottenuti in conformità alla norma EN 12639.

MODEL	[LWA]**	LPA
JET 600	75 dB	68,1 dB
JET 800		
JET 1000	86 dB	78,01 dB
NEWJET 40/40	78 dB	69,7 dB
NEWJET 45/43		
NEWJET 60/50	85 dB	72,7 dB
JETINOX 45/43	78 dB	69,7 dB
JETINOX 60/50	85 dB	72,7 dB
AUTOJET 60/50		
JETINOX 70/50	82 dB	70,1 dB
AUTOJET 70/50		
JETINOX 90/43	91 dB	83,2 dB
JETINOX 90/50		

** Metodo di misurazione secondo EN 3744.

CAPITOLO 3

INSTALLAZIONE (VEDI FIG. 1)



PERICOLO - RISCHIO SCARICHE ELETTRICHE

Tutte le operazioni relative alla installazione devono essere effettuate con pompa scollegata dalla rete di alimentazione. Le pompe di questa serie non sono adatte per uso in piscine e le relative operazioni di pulizia e manutenzione.



AVVERTENZA

Proteggere l'elettropompa e l'intera tubazione dal congelamento e dalle intemperie.



PERICOLO

Per evitare gravi danni alle persone, è assolutamente vietato introdurre le mani nella bocca della pompa, se la pompa è collegata alla rete di alimentazione.

- Utilizzare una tubazione di aspirazione [2] di diametro uguale a quello della bocca di aspirazione dell'elettropompa [1]
- Nel caso che l'altezza di aspirazione (HA) sia superiore a 4 m, adottare una tubazione di diametro maggiore
- La tubazione di aspirazione deve essere a perfetta tenuta d'aria; non deve presentare colli d'oca e/o contropendenze per evitare la formazione di sacche d'aria, che potrebbero compromettere il regolare funzionamento dell'elettropompa
- Alla sua estremità occorre installare una valvola di fondo [3] con filtro [4], circa mezzo metro sotto al livello del liquido da pompare (HI)
- Per diminuire le perdite di carico utilizzare delle tubazioni di mandata di diametro uguale o maggiore della bocca dell'elettropompa [5]
- Si consiglia di installare una valvola di non ritorno [6] direttamente sulla mandata, per evitare eventuali danni all'elettropompa dovuti a colpi d'ariete
- Per facilitare eventuali interventi di manutenzione si consiglia anche l'installazione di una valvola di intercettazione [7] dietro la valvola di non ritorno
- Le tubazioni devono essere fissate in modo che eventuali vibrazioni, tensioni e pesi non vadano a ripercuotersi sull'elettropompa
- Le tubazioni dovranno percorrere il tratto più breve e rettilineo possibile evitando un numero eccessivo di curve
- Assicurarsi infine che al motore sia garantita una sufficiente ventilazione
- Nel caso di installazioni fisse si consiglia di fissare l'elettropompa sulla superficie di appoggio, di collegare l'impianto con un tratto di tubo flessibile e di inserire tra la superficie di appoggio e la pompa uno strato di gomma (o altro materiale antivibrazioni), per ridurre le vibrazioni
- Il luogo di installazione deve essere stabile e asciutto per permettere la stabilità della pompa

ATTENZIONE

Il montaggio delle tubazioni di allacciamento sia di aspirazione che di mandata deve essere eseguito con la massima cura. Assicurarsi che tutti i collegamenti a vite siano ermetici. Tuttavia è da evitare uno sforzo eccessivo durante il serraggio dei collegamenti a vite o di altri componenti. Utilizzare un nastro di Teflon per chiudere a tenuta le giunzioni.

Per l'uso continuo in piscine, vasche da giardino o luoghi simili è necessario fissare l'elettropompa ad un supporto stabile. In caso di elettropompe mobili l'uso in piscine, stagni da giardino o luoghi simili è concesso solo se non vi sono persone in contatto con l'acqua e se l'impianto elettrico è dotato di protezione salvavita. La pompa deve essere montata in modo stabile, in modo da evitare cadute e al riparo da inondazioni. Si prega di rivolgersi al proprio elettricista specializzato di fiducia.



CAPITOLO 4

ALLACCIAMENTO ELETTRICO



AVVERTENZA

Accertarsi che la tensione e la frequenza di targa corrispondano a quelle della rete di alimentazione disponibile.



PERICOLO - RISCHIO SCARICHE ELETTRICHE

Sarà cura del responsabile dell'installazione accertarsi che l'impianto di alimentazione elettrica sia dotato di un efficiente impianto di terra secondo le vigenti normative.



PERICOLO - RISCHIO SCARICHE ELETTRICHE

Occorre verificare che l'impianto di alimentazione elettrica sia dotato di un interruttore differenziale ad alta sensibilità $\Delta=30$ mA (DIN VDE 0100T739).

PROTEZIONE DA SOVRACCARICO

I motori monofase sono protetti da sovraccarichi mediante dispositivo termico inserito nell'avvolgimento. Per i motori trifase la protezione deve essere installata dall'utente.

I cavi elettrici di alimentazione rete e di prolungamento non devono avere una sezione inferiore a H07 RN-F. La spina e gli allacciamenti devono essere protetti da spruzzi d'acqua.

Per il collegamento di motori monofase vedi Fig. 2

Per il collegamento di motori trifase vedi Fig. 3

Per il collegamento di motori monofase bitensione vedi Fig. 4

CAPITOLO 5

MESSA IN FUNZIONE (VEDI FIG. 1)



AVVERTENZA

Utilizzare l'elettropompa nel campo di prestazioni riportato sulla targhetta dati.



AVVERTENZA

Evitare assolutamente la marcia a secco della pompa, in quanto la mancanza d'acqua può causarne il surriscaldamento. In tal caso all'interno del sistema l'acqua raggiunge temperature molto elevate, per tanto sussiste il pericolo di scottature. È necessario quindi staccare la spina e lasciare raffreddare il sistema.



AVVERTENZA

Non far girare l'elettropompa con la mandata completamente chiusa.

INDICAZIONI DI SICUREZZA PER LA MESSA IN FUNZIONE

- Evitare che la pompa sia esposta all'umidità
- Mettere la pompa al riparo dalla pioggia
- Assicurarsi che non vi siano raccordi gocciolanti sopra la pompa
- Non utilizzare la pompa in ambienti bagnati o umidi
- Assicurarsi che la pompa e i collegamenti elettrici siano posti in luoghi sicuri da inondazioni
- Prima dell'utilizzo sottoporre sempre la pompa ad una verifica visiva (soprattutto il cavo di alimentazione e la spina)
- Se la pompa è danneggiata non deve essere utilizzata
- In caso di danneggiamenti far controllare la pompa esclusivamente dal servizio assistenza specializzato
- Non trasportare la pompa tramite il cavo e non utilizzare il cavo per togliere la spina dalla presa di corrente
- Proteggere la spina e il cavo di alimentazione da calore, olio e da spigoli vivi



PERICOLO - RISCHIO SCARICHE ELETTRICHE

Il cavo di alimentazione può essere sostituito esclusivamente da personale qualificato.

MESSA IN FUNZIONE (FIG. 1)

- Prima di avviare l'elettropompa, riempire d'acqua il tubo di aspirazione (2) ed il corpo pompa (8) attraverso il tappo di riempimento (9)
- Assicurarsi che non vi siano perdite, richiudere il tappo
- Aprire gli elementi di chiusura nella tubazione di mandata (p. es. il rubinetto dell'acqua) in modo che l'aria possa fuoriuscire dal ciclo di aspirazione
- Inserire la spina della pompa in una presa di corrente alternata a 230 V e azionare l'interruttore
- Le pompe JET, NEWJET, JETINOX, AUTOJET, MAX, MULTINOX-A, AUTOMAX sono del tipo autoadescente, è pertanto possibile l'avviamento senza riempire il tubo di aspirazione con acqua, è però necessario effettuare il riempimento del corpo pompa
- La pompa impiegherà alcuni minuti per adescare
- Eventualmente può anche essere necessario riempire più volte il corpo pompa con acqua
- Questo dipende dalla lunghezza e dal diametro del tubo di aspirazione. Se l'elettropompa rimane inattiva per lunghi periodi occorre ripetere tutte le operazioni sopra descritte prima di riavviarla

CAPITOLO 6

FUNZIONAMENTO DEL PRESSOSTATO ELETTRONICO FLUSSCONTROL (FIG. 1, N. 12)

AUTOMAX 80/48, AUTOMAX 160/120, AUTOJET 60/50, AUTOJET 70/50

- Sulla parte frontale dell'apparecchio è presente una spia verde Power on che indica la presenza di tensione ed una spia gialla Pump on che indica che la pompa è in funzione
- All'atto del collegamento alla rete elettrica si accendono la spia verde e la spia gialla che segnalano l'avviamento della pompa (fig. 5/A) che rimane in funzione per alcuni secondi, al fine di permettere all'impianto di andare in pressione
- Qualora questo tempo risultasse insufficiente, tenere premuto il pulsante rosso Restart (riarmo) ed attendere con un utilizzo aperto la fuoriuscita d'acqua
- Chiuso l'utilizzo, l'apparecchio ferma la pompa e si pone in posizione di attesa, spia verde accesa, pronto per eseguire in assoluta autonomia tutte le successive operazioni di comando e controllo (fig. 5/ B)
- All'apertura di un utilizzo, l'apparecchio avvia la pompa che rimane in funzione finché l'utilizzo stesso resta aperto (fig. 5/A)
- Alla chiusura dell'utilizzo, l'apparecchio ripristina la massima pressione nell'impianto, arresta la pompa e ritorna in posizione di attesa (fig. 5/B)
- Qualora venga a mancare acqua all'aspirazione, Flusscontrol ferma la pompa (fig. 5/C) proteggendola dalla marcia a secco
- Superate le cause che hanno determinato il blocco è sufficiente premere il pulsante rosso Restart (riarmo) per ripristinare il normale funzionamento
- In caso di temporanea interruzione dell'energia elettrica, l'apparecchio si riarma automaticamente al ritorno della stessa



PERICOLO - RISCHIO SCARICHE ELETTRICHE

Il pressostato FLUSSCONTROL (inclusi i cavi di sicurezza) può essere aperto o sostituito solamente da personale qualificato.



CAPITOLO 7 MANUTENZIONE E RICERCA GUASTI



PERICOLO - RISCHIO SCARICHE ELETTRICHE

La pompa non è idonea al pompaggio di acqua salata, liquidi infiammabili, corrosivi, esplosivi o pericolosi.

- In condizioni normali le elettropompe della serie NOCCHI non hanno bisogno di alcuna manutenzione
- Per prevenire possibili inconvenienti si consiglia di controllare periodicamente la pressione fornita e l'assorbimento di corrente
- Una diminuzione della pressione è sintomo di usura dell'elettropompa
- Sabbia e altri materiali corrosivi nel liquido di mandata provocano un'usura veloce e ad una riduzione delle prestazioni
- In questo caso si consiglia l'impiego di un filtro
- Un aumento dell'assorbimento di corrente è segno di attriti meccanici anomali nella pompa e/o nel motore
- Nel caso l'elettropompa debba rimanere inutilizzata per un lungo periodo (p.es. un anno intero), si consiglia di svuotarla completamente (aprendo il tappo di scarico, vedi fig. 1 n. 10), risciacquarla con acqua pulita e riparla in luogo asciutto e al riparo dal gelo

INCONVENIENTE	POSSIBILI CAUSE	RIMEDIO
LA POMPA NON GIRA	1) Mancanza di acqua.	LED rosso acceso (FAILURE)*. Scoprire la causa, ripristinare il funzionamento premendo il pulsante di RESTART.
	2) Pompa bloccata.	Scoprire la causa e sbloccare la pompa.
	3) Mancanza di elettricità.	Verificare che ci sia tensione e che la presa sia ben inserita. Il LED verde (power On) risulta spento*
	4) FLUSSCONTROL* difettoso.	Contattare il servizio assistenza clienti.
LA POMPA NON SI ARRESTA	1) Pulsante per il riavvio bloccato.	Controllare e se necessario pulire l'apparecchio.
	2) La pompa aspira aria.	Vedi punto 4.
	3) FLUSSCONTROL* difettoso.	Contattare il servizio assistenza clienti.
L'ELETTROPOMPA NON EROGA ACQUA, IL MOTORE NON GIRA	1) Mancanza di alimentazione.	Verificare che ci sia tensione e che la presa sia ben inserita. Il LED verde (power On) risulta spento*
	2) Protezione motore intervenuta.	Scoprire la causa, ripristinare il funzionamento premendo il pulsante di RESTART.* Se è intervenuto il termoregolatore attendere che il sistema si raffreddi.
	3) Condensatore difettoso.	Contattare il servizio assistenza clienti.
	4) Albero bloccato.	Verificare la causa del blocco: a) accertarsi di aver staccato il cavo dalla rete di alimentazione b) togliere il copriventola c) Provare a sbloccare l'albero facendo ruotare la ventola di raffreddamento. Se il problema persiste contattare il servizio assistenza
IL MOTORE GIRA, MA L'ELETTROPOMPA NON EROGA LIQUIDO	1) Aspira aria.	Controllare che le giunzioni siano a tenuta. Controllare che il livello del liquido non si sia abbassato al di sotto della valvola di fondo. Controllare che la valvola di fondo sia a tenuta e non sia bloccata.
L'ELETTROPOMPA SI FERMA DOPO UN BREVE PERIODO DI FUNZIONAMENTO PER INTERVENTO DEL MOTOPROTETTORE TERMICO	1) Alimentazione non conforme ai dati di targa.	Controllare la tensione sui conduttori del cavo di alimentazione.
	2) Girante bloccata da corpo solido.	Contattare il servizio assistenza clienti.

* AUTOJET 60/50, AUTOJET 70/50, AUTOMAX 80/48, AUTOMAX 120/60

Se dopo aver eseguito queste operazioni l'inconveniente non è stato eliminato occorre rivolgersi al servizio di assistenza clienti.

SUMMARY

CHAPTER	DESCRIPTION	PAGE
1	FEATURES	7
2	LIMITATIONS	8
3	INSTALLATION	9
4	ELECTRICAL CONNECTIONS	10
5	STARTING THE UNIT	10
6	OPERATION OF THE FLUSSCONTROL ELECTRONIC PRESSURE SWITCH	11
7	MAINTENANCE AND TROUBLESHOOTING	12
-	FIGURES	109
-	WARRANTY	112

WARNINGS FOR THE SAFETY OF INDIVIDUALS AND OBJECTS

Warnings for the safety of individuals and things.
Please pay careful attention to the following signs and indications.



DANGER - ELECTRIC SHOCK RISK

Warns that the failure to follow the directions given may cause electric shock.



DANGER

Warns that the failure to follow the directions given could cause serious risk to individuals or objects.



WARNING

This sign warns the operator that the failure to follow an instruction may damage the pump and/or the system.

WARNING

Read this manual carefully before installing this pump.

This sign warns the operator that the failure to follow an instruction may damage the pump and/or the system.

CHAPTER 1 FEATURES

Carefully store this manual. If problems arise, contact the Customer Assistance Service.

Please verify that the pump has been used correctly and that the cause of the problem is not imputable to its operation.

Every electropump is carefully tested and packed during its assembly.

On receiving the pump, check that the pump has not been damaged during transportation. If the pump is damaged, immediately inform the dealer within 8 days from the date of purchase.



DANGER

This appliance is not intended for use by persons (including children) with reduced physical, sensory or mental capabilities, or lack of experience and knowledge, unless they have been given supervision or instruction concerning use of the appliance by a person responsible for their safety.

Children should be supervised to ensure that they do not play with the appliance.

CHAPTER 2 LIMITATIONS

JET, NEWJET, JETINOX, AUTOJET, MAX, MULTINOX-A, AUTOMAX pumps are suitable to pump clean water from wells, tanks, etc.; to irrigate meadows and flowerbeds; to fill or drain collection tanks or basins; and to wash terraces or small paths. The electric pumps in this series are centrifugal and self-priming with a "venturi" system inserted into the body of the pump.



WARNING

The pump cannot be used for sea water and inflammable, corrosive, explosive or dangerous liquids.



WARNING

Verify that the electropump never runs without liquids.

- MAXIMUM TEMPERATURE OF THE PUMPED FLUID: 50 °C
- MAXIMUM/MINIMUM AMBIENT TEMPERATURE: 40 °C / 5 °C*
- MAXIMUM NUMBER OF STARTS PER HOUR: 40 uniformly distributed
- MAXIMUM SUCTION HEIGHT (recommended): 9 m - Jet, Newjet, Jetinox, Autojet
- MAXIMUM SUCTION HEIGHT (recommended): 7 m - Max, Multinox-A, Automax
- MAXIMUM ADMITTED WORKING PRESSURE: 6 bar - Jet, Newjet, Jetinox, Autojet
- MAXIMUM ADMITTED WORKING PRESSURE: 7 bar - Max
- MAXIMUM ADMITTED WORKING PRESSURE: 9 bar - Multinox-A

* Below 5° C, drain the electropump to prevent failures or damages caused by frost

MODEL	(LWA)**	LPA
MAX 80/48	66 dB	58,1 dB
AUTOMAX 80/48		
MAX 80/60	69 dB	61,3 dB
MAX 120/60	73 dB	64,6 dB
AUTOMAX 120/60		
MULTINOX A 200/40	79 dB	66,5 dB
MULTINOX A 200/52		
MULTINOX A 200/65		
MULTINOX A 200/80		

** Sound emission values obtained in conformity with the EN 12639 standard.

MODEL	(LWA)**	LPA
JET 600	75 dB	68,1 dB
JET 800		
JET 1000	86 dB	78,01 dB
NEWJET 40/40	78 dB	69,7 dB
NEWJET 45/43		
NEWJET 60/50	85 dB	72,7 dB
JETINOX 45/43	78 dB	69,7 dB
JETINOX 60/50		
AUTOJET 60/50	85 dB	72,7 dB
JETINOX 70/50	82 dB	70,1 dB
AUTOJET 70/50		
JETINOX 90/43	91 dB	83,2 dB
JETINOX 90/50		

** Measurement method according to EN ISO 3744.

CHAPTER 3

INSTALLATION (SEE FIG. 1)



DANGER - ELECTRIC SHOCK RISK

When installing, please ensure electropump is disconnected from electrical supply. Pumps in this series are not suitable for use in a swimming pool and the relevant cleaning and servicing operations.



WARNING

Protect the electropump and all pipes from bad weather or freezing conditions.



DANGER

To prevent possible injuries to people, avoid inserting hands into the mouth of the pump if this is connected to the mains.

- Use a suction pump (2) with a diameter equivalent to that of the suction mouth of the electropump (1)
- If the height (HA) is over 4 meters use a tube with a larger diameter
- The suction line should be perfectly airtight
- No elbows and/or slopes should be present to prevent the formation of air locks that could affect the electropump efficiency
- A foot valve (3) with filter (4) should be fitted at about half a metre below the fluid that has to be pumped (HI) on one end of the line
- Load losses can be reduced using delivery piping with a diameter equivalent or greater than the electropump mouth (5)
- It is advisable to install a check valve (6) directly on the delivery line to prevent the electropump being damaged by "water hammer"
- A cut-off valve (7) should also be installed downstream from the check valve, to facilitate servicing operations
- Piping should be fitted so that vibrations, when existing, tension and weight do not affect the pump
- Piping should be routed along the shortest and straighter track, avoiding an excessive number of bends
- Verify that the motor is properly ventilated
- For permanent installations, it is advisable to fix the electropump to the supporting base, connect the system with a section of non flexible pipe and insert a layer of rubber (or another anti-vibration material) between the supporting base and the pump, in order to reduce vibrations
- The site of installation must be stable and dry to guarantee the stability of the pump

ATTENTION

Connection, suction and delivery pipes should be connected with the utmost care. Make sure that all connections fixed by means of screws are sealed. Avoid applying excessive stress to tighten the screws of connections or of other components. Use a Teflon tape to completely seal all joints.

To use the pump in continuous mode for swimming pools, garden ponds and in similar installations, it is necessary to fix the electropump to a stable support. Mobile electropumps can be used for swimming pools, garden ponds or similar installations, only if no people is contact with water or if the electric system has a safety cut-out switch. The pump should be fitted in a stable position in order to avoid falls and protect it from inundation. Contact a specialised electrician.

CHAPTER 4

ELECTRICAL CONNECTIONS



WARNING

Verify that the voltage and frequency of the electropump shown on the nameplate correspond to those available on the mains.



DANGER - ELECTRIC SHOCK RISK

The installer must make sure that the electric system is grounded in accordance with the law in force.



DANGER - ELECTRIC SHOCK RISK

Make sure that the electric system has a high-sensitivity circuit breaker $\Delta=30$ mA (DIN VDE 0100T739).

OVERLOAD PROTECTION

The single phase motors are protected from overloads by a thermal device installed in the winding.

The protection for the three phase motor must be installed by the user.

Supply cables and extensions should have a section below that of H07 RN-F.

The plug and connections should be protected by water splashes.

For connecting single phase motors see Fig. 2

For connecting three phase motors see Fig. 3

For connecting double voltage single phase motors see Fig. 4

CHAPTER 5

STARTING THE UNIT (SEE FIG. 1)



WARNING

Use the electropump for the applications listed on the nameplate.



WARNING

Do not operate the pump dry, since lack of water could cause it to overheat. In this case, the water inside the system gets very hot, so there is a risk of scalding. Take off the plug and let the system cool down.



WARNING

Do not run the electropump with a completely closed delivery.

INSTRUCTIONS FOR A SAFE PUMP START

- Avoid exposing the pump to humidity
- Protect the pump from rain, making sure that there are no leaking fittings over the pump
- Avoid using the pump in wet or damp environments
- Make sure that the pump and the electric connections are protected from possible inundation
- Before using the pump, always inspect it visually (especially power cable and plug)
- Do not use the pump if it is damaged
- If the pump is damaged, have it inspected by the specialised assistance service only
- Do not transport the pump using the cable or use the cable to remove the plug from the socket
- Protect the plug and the power cable from heat, oil or sharp edges



DANGER - ELECTRIC SHOCK RISK

The power cable must be replaced by qualified personnel only.

START-UP (FIG. 1)

- Before starting the pump, fill the suction pipe (2) and the pump body (8) using the filling cap (9)
- Close the cap after verifying that there are no leaks
- Open the closing devices on the delivery pipe (i.e. the water cock) so that air can be released from the suction cycle
- Insert the pump plug into a 230 V alternate current socket and press the switch
- Pompe JET, NEWJET, JETINOX, AUTOJET, MAX, MULTINOX-A, AUTOMAX are self-priming
- Therefore, it is possible to start them without filling the suction pipe with water
- However, it is still necessary to fill the pump body
- The priming operation requires a few minutes
- It may also be necessary to fill the pump body with water several times, according to the length and diameter of the suction pipe
- If the electropump is not used for a long period of time, it is necessary to repeat all the operations described above before starting the pump

CHAPTER 6

OPERATION OF THE FLUSSCONTROL ELECTRONIC PRESSURE SWITCH (FIG. 1, N. 12)

AUTOMAX 80/48, AUTOMAX 160/120, AUTOJET 60/50, AUTOJET 70/50

- A panel is mounted on the front of the device which displays all the operating phases of the system by means of pilot lights: green pilot light Power on, yellow pilot light Pump on, red pilot light Failure
- At the moment of connection to the electrical mains, the green light turns on together with the yellow light indicating the start-up of the pump (fig. 5/A) which remains in operation for a few seconds in order to allow the system to build up pressure
- If this time is not sufficient, the red Failure light will turn on (fig. 5/C); in this case keep the red Restart (rearm) button pressed and wait with a service open for the red pilot light to turn off
- After the service is closed, the device stops the pump and goes into standby mode, the green pilot light lit, ready to carry out in complete autonomy all the subsequent command and control operations (fig. 5/B)
- On opening a service, the device starts the pump which remains in operation for as long as the service itself is open (fig. 5/A)
- After the service has been closed, the device restores maximum pressure to the system, then stops the pump and returns to the standby mode (fig. 5/B)
- In the event of water shortage during aspiration, the device recognises the failure which it signals with the red Failure light, and stops the pump (fig. 5/C) protecting it from dry running
- Once the causes of a blockage have been removed, it is sufficient to press the red Restart (rearm) button to restore normal operation
- In the case of a temporary power outage the device will automatically restart as soon as the electricity returns

**DANGER - ELECTRIC SHOCK RISK**

The electronic FLUSSCONTROL pressure switch (including the safety cables) can be opened or replaced only by qualified personnel.

CHAPTER 7 MAINTENANCE AND TROUBLESHOOTING



⚠ DANGER - ELECTRIC SHOCK RISK

Make sure the machine is disconnected from electric power supply, before performing maintenance operation.

- In ordinary conditions, NOCCHI series electropumps do not require any maintenance
- To prevent possible problems, it is advisable to periodically check the pressure supplied and current absorption
- A reduction of the pressure may indicate that the electropump is worn
- Sand and other corrosive materials present in the delivery fluid cause a rapid wear and a reduction of performance
- In this case, it is advisable to use a filter
- An increase in current absorption indicates the presence of abnormal mechanical friction in the pump and/or the motor
- If the electropump is not going to be used for a long period of time [i.e. one year], it is advisable to empty it completely (by opening the drain cap, see Fig. 1 n. 10), rinse it with clean water and store it in a dry location, where it can be protected from frost

PROBLEM	POSSIBLE CAUSE	REMEDY
THE PUMP IS NOT RUNNING	1) No water.	Red LED light on (FAILURE)*. Identify the cause, and then restart by pressing the RESTART button.
	2) Pump stalled.	Identify the cause and unblock the pump.
	3) No current.	Check that power is present and that the plug has been inserted properly. The Green LED light (power On) is off*.
	4) FLUSSCONTROLL* is faulty.	Contact the Customer Assistance Service.
THE PUMP DOES NOT STOP	1) Reset button blocked.	Inspect the pump and clean it if necessary.
	2) The pump sucks air.	See point 4.
	3) FLUSSCONTROLL* faulty.	Contact the Customer Assistance Service.
THE ELECTROPUMP DOES NOT PUMP WATER, THE MOTOR DOES NOT RUN	1) No power.	Check that power is present and that the plug has been inserted properly. The Green LED light (power On) is off*.
	2) Motor protection tripped.	Identify the cause, and then restart by pressing the RESTART* button. Wait until the system has cooled down if the thermoregulator has intervened.
	3) Defective condenser.	Contact the Customer Assistance Service.
	4) Shaft blocked.	Identify what caused the block: a) Make sure that the power supply cable has been unplugged b) Remove the fan cover c) Try to unblock the shaft by turning the cooling fan. Contact customer services if the problem persists
THE MOTOR RUNS BUT THE ELECTROPUMP DOES NOT PUMP LIQUID	1) The pump is sucking air.	Check to ensure that joints are leak proof. Check that liquid levels have not decreased beneath the foot valve. Check to ensure that the foot valve is unblocked and leak proof.
THE ELECTROPUMP STOPS AFTER RUNNING FOR A SHORT PERIOD OF TIME BECAUSE ONE OF THE THERMAL MOTOR CIRCUIT BREAKER TRIPS	1) The power supply does not comply with the data on the nameplate.	Check the voltage on the power supply cable leads.
	2) A solid object is blocking the impellers.	Contact customer services.

* AUTOJET 60/50, AUTOJET 70/50, AUTOMAX 80/48, AUTOMAX 120/60

If the problem persists despite the recommended corrective actions, contact the Customer Assistance Service.

TABLE DES MATIÈRES

CHAPITRE	DESCRIPTION	PAGE
1	GÉNÉRALITÉS	13
2	LIMITES D'UTILISATION	14
3	INSTALLATION	15
4	BRANCHEMENT ÉLECTRIQUE	16
5	MISE EN SERVICE	16
6	FONCTIONNEMENT DU PRESSOSTAT ÉLECTRONIQUE FLUSSCONTROL	17
7	ENTRETIEN ET DÉTECTION DES PANNES	18
-	FIGURES	109
-	GARANTIE	112

IDENTIFICATION SYMBOLES DE SÉCURITÉ

Avertissement pour la sécurité des personnes et des biens.

Faire particulièrement attention aux indications précédées des symboles suivants.



DANGER - RISQUE DE DÉCHARGES ÉLECTRIQUES

Avertissement que le non-respect de l'instruction comporte un risque de décharge électrique.



DANGER

Avertissement que le non-respect de l'instruction comporte un risque très grave pour les personnes et les biens.



ATTENTION

Le non respect de la prescription risque d'endommager la pompe et l'installation.

ATTENTION

Avant de procéder à l'installation, lire attentivement cette notice. Les dommages causés par le non respect des indications susdites ne seront pas couverts par la garantie.

CHAPITRE 1 GÉNÉRALITÉS

Garder avec soin le présent manuel. En cas de problèmes, avant de contacter notre service après-vente, nous vous prions de vérifier qu'il n'y ait pas eu une utilisation erronée de l'appareil ou que la cause de mauvais fonctionnement soit due à une cause externe. Chaque électropompe au montage, est soumise à un test et est emballée avec le plus grand soin.

Au moment de l'achat, vérifier que la pompe n'ait subi aucun dommage au cours du transport.

En cas de dommages éventuels, prévenir immédiatement le revendeur sous huitaine à partir de la date d'achat.



DANGER

L'utilisation de cet appareil n'est pas prévu par les personnes (y compris les enfants) avec des capacités physiques, sensorielles ou mentales réduites, ou bien sans expérience et connaissance, sauf en cas de supervision ou de formation par l'intermédiaire d'une personne responsable garantissant la sécurité quant à l'utilisation de l'appareil.

Il faut surveiller les enfants afin qu'ils ne jouent pas avec cet appareil.

CHAPITRE 2 LIMITES D'UTILISATION

Les pompe JET, NEWJET, JETINOX, AUTOJET, MAX, MULTINOX-A, AUTOMAX sont particulièrement appropriées pour le pompage des eaux claires à partir de puits, de citernes etc., pour des irrigations de gazon, de plates-bandes, pour le remplissage ou la vidange de réservoir ou de bassins, le lavage de terrasses ou d'allées.
Les électropompes de cette série sont des pompes centrifuges autoamorçables, dotées d'un système Venturi intégré dans le corps de pompe.



ATTENTION

La pompe n'est pas appropriée au pompage d'eau salée, de liquides inflammables, abrasifs, explosifs ou dangereux.



ATTENTION

Éviter impérativement le fonctionnement à sec de l'électropompe.

- TEMPERATURE MAXIMUM DU LIQUIDE POMPÉ: 50 °C
- TEMPERATURE MAXIMUM/MINIMUM DE L'ENVIRONNEMENT: 40 °C / 5 °C*
- NOMBRE MAXIMUM DE DÉMARRAGES PAR HEURE: 40 régulièrement répartis
- HAUTEUR MAXIMUM D'ASPIRATION (conseillée): 9 m - Jet, Newjet, Jetinox, Autojet
- HAUTEUR MAXIMUM D'ASPIRATION (conseillée): 7 m - Max, Multinox-A, Automax
- PRESSION MAXIMUM EN FONCTION: 6 bar - Jet, Newjet, Jetinox, Autojet
- PRESSION MAXIMUM EN FONCTION: 7 bar - Max
- PRESSION MAXIMUM EN FONCTION: 9 bar - Multinox-A

* Au dessous de 5° C, procéder à la vidange de l'électropompe pour prévenir les pannes ou les dommages dus au gel.

MODEL	(LWA)**	LPA
MAX 80/48	66 dB	58,1 dB
AUTOMAX 80/48		
MAX 80/60	69 dB	61,3 dB
MAX 120/60	73 dB	64,6 dB
AUTOMAX 120/60		
MULTINOX A 200/40	79 dB	66,5 dB
MULTINOX A 200/52		
MULTINOX A 200/65		
MULTINOX A 200/80		

** Valeurs d'émission sonore obtenues conformes à la norme EN 12639.

MODEL	(LWA)**	LPA
JET 600	75 dB	68,1 dB
JET 800		
JET 1000	86 dB	78,01 dB
NEWJET 40/40	78 dB	69,7 dB
NEWJET 45/43		
NEWJET 60/50	85 dB	72,7 dB
JETINOX 45/43	78 dB	69,7 dB
JETINOX 60/50	85 dB	72,7 dB
AUTOJET 60/50		
JETINOX 70/50	82 dB	70,1 dB
AUTOJET 70/50		
JETINOX 90/43	91 dB	83,2 dB
JETINOX 90/50		

** Méthode de mesure d'après EN ISO 3744.

CHAPITRE 3

INSTALLATION (VOIR FIG. 1)



DANGER - RISQUE DE DÉCHARGES ÉLECTRIQUES

Toute opération concernant l'installation doit être effectuée quand l'électropompe est déconnectée du réseau d'alimentation électrique. Les pompes de cette série ne sont pas indiquées pour fonctionner dans les piscines ni pour effectuer les opérations de nettoyage et d'entretien correspondantes.



ATTENTION

Protéger l'électropompe et tous les tuyaux contre le gel et les intempéries.



DANGER

Pour éviter que les personnes n'encourent des risques, il est absolument interdit d'introduire les mains dans la tête de la pompe, si la pompe est branchée sur le réseau d'alimentation.

- Utiliser un tuyau d'aspiration (2) ayant un diamètre égal à celui de la tête d'aspiration de l'électropompe (1)
- Dans le cas où la hauteur d'aspiration (HA) serait supérieure à 4 mètres, adopter un tuyau d'un diamètre plus grand. Le tuyau d'aspiration doit être parfaitement étanche à l'air; il ne doit pas présenter d'arbre coudé ni de contrepenne pour éviter la formation de poches d'air qui pourraient compromettre le fonctionnement régulier de l'électropompe
- Il faut installer à son extrémité un clapet de pied crépine (3) avec filtre (4), à environ 50 cm sous le niveau du liquide à pomper (HI)
- Pour diminuer les pertes de charge, utiliser au refoulement des tuyauteries d'un diamètre égal ou supérieur à la tête de l'électropompe (5)
- Il est conseillé d'installer un clapet de non retour (6) directement sur le refoulement, pour éviter d'éventuels dommages à l'électropompe liés ou "coup de bélier"
- Il est conseillé également d'installer, après le clapet de non retour, pour faciliter d'éventuelles interventions d'entretien, une valve de sectionnement (7)
- Les tuyauteries seront fixées de manière à ce que d'éventuelles vibrations, tensions ou poids n'aillent pas se décharger sur l'électropompe
- Les tuyauteries devront parcourir la portion la plus brève et la plus rectiligne possible, en évitant un nombre excessif de courbes
- S'assurer que le moteur bénéficie d'une ventilation suffisante
- Dans le cas d'installations fixes, il est conseillé de fixer la pompe sur la surface d'appui, de relier l'installation avec un morceau de tuyau souple ou d'insérer entre la surface d'appui et la pompe une couche en caoutchouc (ou un autre matériau anti-vibrations) afin de réduire les vibrations
- Le lieu d'installation doit être stable et sec pour permettre la stabilité de la pompe

ATTENTION

Le montage des tuyaux de branchement aussi bien à l'aspiration qu'au refoulement, doit être effectué avec le plus grand soin. S'assurer que tous les branchements à vis soient hermétiques. Cependant, il faut éviter un effort excessif au serrage des branchements à vis ou d'autres composants. Utiliser un ruban de Teflon pour fermer les raccords de manière étanche.

Pour un usage continu en piscine, bassins (de jardin) ou autres lieux similaires, il est nécessaire de fixer la pompe à un support stable. En cas de pompes mobiles l'utilisation en piscines, étangs de jardin ou lieux similaires, est permis seulement dans le cas où les personnes ne sont pas en contact avec l'eau et à condition que l'installation électrique soit dotée de disjoncteur de sûreté. En outre, la pompe doit être montée de manière stable, de manière à éviter des chutes et elle doit être à l'abri des inondations. Vous êtes priés de vous adresser à votre électricien spécialisé.

CHAPITRE 4 BRANCHEMENT ÉLECTRIQUE



ATTENTION

S'assurer que la tension et la fréquence indiquées sur la pompe correspondent à celles de l'alimentation.



DANGER - RISQUE DE DÉCHARGES ÉLECTRIQUES

S'assurer au moment de l'installation que le réseau d'alimentation électrique est équipé d'une protection à la terre selon les normes en vigueur.



DANGER - RISQUE DE DÉCHARGES ÉLECTRIQUES

Il est nécessaire de vérifier que le réseau électrique soit équipé d'un disjoncteur différentiel à haute sensibilité $\Delta=30$ mA (DIN VDE 0100T739).

PROTECTION DE SURCHARGE

Les moteurs monophasés sont protégés contre les surcharges au moyen d'un dispositif thermique placé dans l'enroulement. Pour les moteurs triphasés, c'est à l'utilisateur d'installer la protection.

Les câbles d'alimentation au réseau et rallonges ne doivent pas être inférieurs à H07 RN-F.

La fiche et les branchements doivent être protégés des jets d'eau.

Voir la Fig. 2 pour le branchement des moteurs monophasés.

Voir la Fig. 3 pour le branchement des moteurs triphasés.

Voir la Fig. 4 pour le branchement des moteurs monophasés à double tension.

CHAPITRE 5 MISE EN SERVICE (VOIR FIG. 1)



ATTENTION

L'électropompe ne doit être utilisée que pour les caractéristiques mentionnées sur la plaque.



ATTENTION

Éviter absolument la marche à sec de la pompe, car l'absence d'eau peut provoquer une surchauffe. Dans ce cas, l'eau se trouvant à l'intérieur du dispositif atteint des températures très élevées, pouvant occasionner des brûlures. Il est donc nécessaire de débrancher la pompe et de laisser refroidir le dispositif.



ATTENTION

Ne pas faire tourner la pompe avec le refoulement complètement fermé.

INDICATION DE SÉCURITÉ POUR LA MISE EN FONCTION

- Éviter que la pompe ne soit exposée à l'humidité
- Mettre la pompe à l'abri de la pluie
- S'assurer qu'il n'y ait aucun raccord qui fuit sur la pompe
- Ne pas utiliser la pompe dans des locaux mouillés ou humides
- S'assurer que la pompe et les branchements électriques soient placés dans des lieux sûrs à l'abri des inondations
- Avant l'utilisation, soumettre la pompe à une vérification visuelle (surtout le câble d'alimentation et la fiche)
- Si la pompe est endommagée, elle ne doit pas être utilisée
- En cas de dommages, faire vérifier la pompe exclusivement par le service après-vente spécialisé
- Ne pas transporter la pompe par le câble et ne pas utiliser le câble pour enlever la fiche de la prise de courant
- Protéger la fiche et le câble d'alimentation de sources de chaleur, d'huile ou de rebords saillants



DANGER - RISQUE DE DÉCHARGES ÉLECTRIQUES

Le câble d'alimentation ne peut être remplacé que par du personnel qualifié.

MISE EN FONCTION (FIG. 1)

- Avant de faire démarrer la pompe, remplir d'eau le tuyau d'aspiration (2) et le corps de la pompe (8) à travers le bouchon de remplissage (9)
- S'assurer qu'il n'y ait pas de fuites, refermer le bouchon
- Ouvrir les parties de fermeture dans le tuyau de refoulement (par ex. le robinet d'eau), de manière à ce que l'air ne puisse pas sortir du cycle d'aspiration
- Insérer la fiche de la pompe dans une prise de courant alternatif à 230 V et actionner l'interrupteur
- Les pompe NOCCHI JET, NEWJET, JETINOX, AUTOJET, MAX, MULTINOX-A, AUTOMAX sont du type auto-amorçantes; c'est pourquoi il est possible de les faire démarrer sans remplir le tuyau d'aspiration avec de l'eau; il est cependant nécessaire d'effectuer le remplissage du corps de la pompe
- La pompe mettra quelques minutes pour l'amorçage
- Eventuellement, il peut être nécessaire de remplir plusieurs fois le corps de la pompe avec de l'eau
- Ceci dépend de la longueur et du diamètre du tuyau d'aspiration
- Si la pompe reste inactive pendant de longues périodes, il faut répéter toutes les opérations décrites ci-dessus avant de la faire redémarrer

CHAPITRE 6**FONCTIONNEMENT DU PRESSOSTAT ÉLECTRONIQUE FLUSSCONTROL (FIG.1, N. 12)****AUTOMAX 80/48, AUTOMAX 160/120, AUTOJET 60/50, AUTOJET 70/50**

- Sur la partie frontale de l'appareil est situé un témoin vert Power on indiquant la présence de tension et un témoin jaune Pump on indiquant que la pompe est en marche
- Au moment du branchement au réseau électrique, s'allume le témoin vert et le jaune signalant le démarrage de la pompe (fig. 5/A) qui reste en marche pendant quelques secondes, afin de permettre à l'installation d'aller sous pression
- Au cas où ce délai s'avèrerait insuffisant, garder pressé le bouton rouge Restart (rétablissement) et attendre avec un dispositif d'utilisation ouvert la sortie de l'eau
- Une fois fermé le dispositif d'utilisation, l'appareil arrête la pompe et se met en position d'attente, avec le témoin vert allumé, prêt à exécuter en parfaite autonomie toutes les opérations de commande et de contrôle (fig. 5/B)
- A l'ouverture d'un dispositif d'utilisation, l'appareil fait démarrer la pompe qui continue à marcher tant que le dispositif lui-même reste ouvert (fig. 5/A)
- A la fermeture de ce dispositif, l'appareil rétablit la pression maximum dans l'installation, arrête la pompe et revient en position d'attente (fig. 5/B)
- Au cas où viendrait à manquer l'eau à l'aspiration, l'appareil arrête la pompe (fig. 5/C) en la protégeant du fonctionnement à sec
- Une fois surmonté les causes qui ont entraîné le blocage, il suffit de presser sur le bouton rouge Restart (rétablissement) pour rétablir le fonctionnement normal
- En cas de panne de courant momentanée, l'appareil se réarme automatiquement au moment où revient ce dernier

**DANGER - RISQUE DE DÉCHARGES ÉLECTRIQUES**

Le pressostat électronique FLUSSCONTROL ainsi que les câbles de sécurité peuvent être ouverts ou remplacés uniquement par du personnel qualifié.

CHAPITRE 7 ENTRETIEN ET DÉTECTION DES PANNES



DANGER - RISQUE DE DÉCHARGES ÉLECTRIQUES

Avant d'effectuer toute opération d'entretien, débrancher l'électropompe du réseau d'alimentation électrique.

- Dans des conditions normales, les pompes de la série NOCCHI n'ont pas besoin d'entretien
- Pour prévenir d'éventuels inconvénients, il est conseillé de vérifier périodiquement la pression fournie et l'absorption de courant
- Une diminution de la pression est le signe d'une usure de la pompe
- La présence de sable ainsi que d'autres matériaux abrasifs dans le liquide de refoulement provoque une usure rapide et une réduction des prestations
- Dans ce cas, il est conseillé d'utiliser un filtre
- Une augmentation de l'absorption de courant est le signe de frottements mécaniques anormaux dans la pompe et/ou dans le moteur
- Au cas où la pompe ne devrait pas être utilisée pendant une longue période (par ex. pendant une année), il est conseillé de la vider complètement (en ouvrant le bouchon de vidange, voir fig.1 n.10), la rincer à l'eau claire et la remettre dans un lieu sec à l'abri du gel

PANNES	CAUSE	SOLUTIONS
LA POMPE NE TOURNE PAS	1) Absence d'eau.	LED rouge allumé (FAILURE)*. Diagnostiquer la cause, rétablir le fonctionnement en appuyant sur la touche RESTART.
	2) Pompe bloquée.	Découvrir la cause et débloquer la pompe.
	3) Absence d'électricité.	Vérifier la présence de tension et que la prise soit correctement branchée. Le LED vert (power On) est éteint*.
	4) FLUSSCONTROL* défectueux.	Contacteur le service assistance clients.
LA POMPE NE S'ARRÊTE PAS	1) Bouton pour le démarrage bloqué.	Vérifier et, si nécessaire, nettoyer l'appareil.
	2) La pompe aspire de l'air.	Voir point 4.
	3) FLUSSCONTROL* défectueux.	Contacteur le service après-vente.
L'ELECTROPOMPE NE REFOULE PAS. LE MOTEUR NE TOURNE PAS	1) Absence d'alimentation.	Vérifier la présence de tension et que la prise soit correctement branchée. Le LED vert (power On) est éteint*.
	2) Intervention de la protection du moteur.	Diagnostiquer la cause, rétablir le fonctionnement en appuyant sur la touche RESTART*. Si le thermostat s'est déclenché, attendre le refroidissement du système.
	3) Condensateur défectueux.	Contacteur le service après-vente.
	4) Arbre bloqué.	Vérifier la cause du blocage: a) S'assurer d'avoir débranché le câble du réseau d'alimentation b) Enlever le couvercle du ventilateur c) Essayer et débloquer l'arbre en faisant tourner le ventilateur de refroidissement. Si le problème persiste, contacter le service assistance.
LE MOTEUR TOURNE, MAIS L'ELECTROPOMPE NE REFOULE PAS DE LIQUIDE	1) Elle aspire de l'air.	Contrôler que les joints soient étanches. Contrôler que le niveau du liquide n'est pas en dessous de la valve d'arrêt. Contrôler que la valve d'arrêt soit étanche et qu'elle ne soit pas bloquée.
	1) L'alimentation n'est pas conforme aux données de la plaque.	Vérifier la tension sur les conducteurs du câble d'alimentation.
	2) Un corps solide a bloqué les roues.	Contacteur le service après-vente.

* AUTOJET 60/50, AUTOJET 70/50, AUTOMAX 80/48, AUTOMAX 120/60

Si, après avoir effectué ces opérations, le problème persiste, s'adresser au service après-vente.

INHALT

KAPITEL	BESCHREIBUNG	SEITE
1	ALLGEMEINES	19
2	ANWENDUNGSBEREICHE	20
3	INSTALLATION	21
4	ELEKTRISCHER ANSCHLUSS	22
5	INBETRIEBSETZUNG	22
6	FUNKTIONSWEISE DES ELEKTRONISCHEN DRUCKSCHALTERS FLUSSCONTROL	23
7	WARTUNG UND HILFE BEI STÖRFÄLLEN	24
-	ABBILDUNGEN	109
-	GARANTIE	112

SICHERHEITSAUWEISUNGEN FÜR PERSONEN UND SACHEN

Hinweise, um die Sicherheit für Personen und Gegenstände zu gewährleisten. Aufschriften mit folgenden Symbolen sind besonders zu beachten:



GEFAHR - ELEKTRISCHE ENTLADUNG

Macht darauf aufmerksam, daß eine Nichtbeachtung der Vorschrift mit der Gefahr einer elektrischen Entladung verbunden ist.



GEFAHR

Macht darauf aufmerksam, daß eine Nichtbeachtung der Vorschrift die Gefahr eines Personen- und/oder Sachschadens nach sich ziehen kann.



ACHTUNG

Macht darauf aufmerksam, daß eine Nichtbeachtung der Vorschrift die Gefahr eines Schadens an Pumpe oder Anlage nach sich ziehen kann.

ACHTUNG

Vor der Installation muß die Gebrauchsanweisung aufmerksam gelesen werden. Schäden infolge Nichtbeachtung der Anweisungen fallen nicht unter die Garantie.

KAPITEL 1 ALLGEMEINES

Bewahren Sie diese Gebrauchsanweisung sorgfältig auf. Bevor Sie den Kundendienst kontaktieren, kontrollieren Sie bitte, ob es sich um einen Bedienungsfehler oder um eine Ursache handelt, die mit der Funktion Ihres Gerätes nichts zu tun hat. Jede Elektropumpe wird während der Montage einer Prüfung unterzogen und mit höchster Vorsicht eingepackt. Vergewissern Sie sich beim Kauf, daß die Pumpe keinen Transportschaden erlitten hat; im Falle eines Schadens muß der Einzelhändler unverzüglich, höchstens aber innerhalb 8 Tage ab Kaufdatum benachrichtigt werden.



GEFAHR

Der Gebrauch dieses Geräts ist nicht für Personen vorgesehen (einschließlich Kinder), die physisch, sensorisch oder geistig nicht voll leistungsfähig sind oder nicht über entsprechende Erfahrung oder Kenntnisse verfügen, es sei denn, eine für die Sicherheit verantwortliche Person übernimmt die Aufsicht oder die Betriebseinweisung des Geräts. Es muss sicher gestellt werde, dass Kinder nicht mit diesem Gerät spielen.



KAPITEL 2 ANWENDUNGSBEREICHE

Die Pumpen JET, NEWJET, JETINOX, AUTOJET, MAX, MULTINOX-A, AUTOMAX eignen sich für das Pumpen von klarem Wasser aus Brunnen, Zisternen u.ä. und Weiterleiten mit Druck zum Rasen sprengen, Beete bewässern, Vorrattanks oder Becken befüllen oder leeren, Terrasse und Gehwege abspülen. Die Elektropumpen dieser Serie sind zentrifugale Selbstsaugpumpen mit einem "Venturisystem", das im Pumpengehäuse eingefügt ist.



ACHTUNG

Die Pumpe ist nicht geeignet für das Pumpen von Salzwasser, von entflammaren, ätzenden, explosiven oder anderen gefährlichen Flüssigkeiten.



ACHTUNG

Ein Trockenlauf der Elektropumpe ist absolut zu verhindern.

- MAXIMALE TEMPERATUR DER GEPUMPTEN FLÜSSIGKEIT: 50 °C
- HÖCHST-/MINDESTTEMPERATUR DER UMGEBUNG: 40 °C / 5 °C*
- MAXIMALE ANZAHL VON EINSCHALTUNGEN PRO STUNDE: 40 gleichmäßig verteilt
- MAXIMALE ANSAUGHÖHE (empfohlen): 9 m - Jet, Newjet, Jetinox, Autojet
- MAXIMALE ANSAUGHÖHE (empfohlen): 7 m - Max, Multinox-A, Automax
- MAXIMALER ARBEITSDRUCK: 6 bar - Jet, Newjet, Jetinox, Autojet
- MAXIMALER ARBEITSDRUCK: 7 bar - Max
- MAXIMALER ARBEITSDRUCK: 9 bar - Multinox-A

* Bei weniger als 5° C für die Entleerung der Elektropumpe sorgen, um Defekte oder Schäden durch Eisbildung zu vermeiden.

MODEL	(LWA)**	LPA
MAX 80/48	66 dB	58,1 dB
AUTOMAX 80/48		
MAX 80/60	69 dB	61,3 dB
MAX 120/60	73 dB	64,6 dB
AUTOMAX 120/60		
MULTINOX A 200/40	79 dB	66,5 dB
MULTINOX A 200/52		
MULTINOX A 200/65		
MULTINOX A 200/80		

** In Übereinstimmung mit der Vorschrift EN 12639 erzielte Geräuschemissionswerte.

MODEL	(LWA)**	LPA
JET 600	75 dB	68,1 dB
JET 800		
JET 1000	86 dB	78,01 dB
NEWJET 40/40	78 dB	69,7 dB
NEWJET 45/43		
NEWJET 60/50	85 dB	72,7 dB
JETINOX 45/43	78 dB	69,7 dB
JETINOX 60/50	85 dB	72,7 dB
AUTOJET 60/50		
JETINOX 70/50	82 dB	70,1 dB
AUTOJET 70/50		
JETINOX 90/43	91 dB	83,2 dB
JETINOX 90/50		

** Messmethode nach EN ISO 3744.

KAPITEL 3

INSTALLATION (SIEHE ABB. 1)



GEFAHR - ELEKTRISCHE ENTLADUNG

Während der ganzen Installationsarbeiten darf die Pumpe nicht am Stromnetz angeschlossen sein. Die Pumpen dieser Baureihe sind nicht für die Verwendung im Schwimmbad geeignet.



ACHTUNG

Die Elektropumpe und das gesamte Rohrsystem sind vor Einfrieren und Wittereinflüssen zu schützen.



GEFAHR

Um ernsthafte Schäden an Personen zu verhindern, ist es absolut verboten mit den Händen in die Öffnung der Pumpe zu greifen, wenn die Pumpe am elektrischen Netz angeschlossen ist.

- Benutzen Sie eine Ansaugleitung (2), die den gleichen Durchmesser hat, wie die Ansaugöffnung der Elektropumpe (1)
- Falls die Ansaughöhe (HA) größer als 4 m ist, muß eine Leitung mit größerem Durchmesser benutzt werden
- Die Ansaugleitung muss hundertprozentig luftdicht sein; sie darf keine Knicke und/oder Gegengefälle aufweisen. Damit sich keine Luftsäcke bilden können, die eine einwandfreie Funktion der Elektropumpe beeinträchtigen könnten
- An ihrem Ende muß ein Bodenventil (3) mit Filter (4) eingebaut werden, ca. einen halben Meter unterhalb der zu pumpenden Flüssigkeit (H1)
- Zur Reduzierung von Strömungsverlusten sollten die Ausgussleitungen den gleichen oder einen größeren Durchmesser als die Öffnung der Elektropumpe haben (5)
- Es empfiehlt sich, ein Rückschlagventil (6) direkt auf der Ausgussleitung zu installieren, um Schäden der Elektropumpe durch Druckstöße zu vermeiden
- Zur Erleichterung eventueller Wartungsarbeiten sollte hinter dem Rückschlagventil auch ein Absperrventil installiert werden (7)
- Die Leitungen müssen so befestigt werden, daß sich eventuelle Schwingungen, Spannungen oder Gewichte nicht auf die Elektropumpe auswirken können
- Sie müssen so kurz und gerade wie möglich gelegt werden, wobei eine übertriebene Anzahl von Kurven zu vermeiden ist. Letztendlich muß sichergestellt werden, daß der Motor ausreichend belüftet ist.
- Im Falle von festen Installationen wird empfohlen, die Elektropumpe auf der Auflagefläche zu befestigen, das System mit einem Schlauchstück anzuschließen und eventuell zwischen der Auflagefläche und dem System eine Gummischicht (oder Antivibrationsmaterial) einzuführen, um Schwingungen zu reduzieren
- Der Aufstellort muß fest und trocken sein und einen sicheren Stand der Pumpe ermöglichen

ACHTUNG

Die Montage der Anschlußleitungen - sowohl saug- als auch druckseitig - müssen mit größter Sorgfalt durchgeführt werden. Achten Sie besonders darauf, daß alle Verschraubungen absolut dicht sind. Dabei ist übermäßige Kraft beim Anziehen von Verschraubungen oder anderen Teilen zu vermeiden. Benutzen Sie Teflonband, um die Verbindungen abzudichten.

Für die durchgehende Benutzung an Schwimmbädern, Wasserbecken in Gärten oder ähnlichen Orten ist es notwendig, die Elektropumpe mit einer stabilen Halterung zu befestigen.

Außerdem ist der Gebrauch von beweglichen Elektropumpen an Schwimmbädern, Gartenteichen oder ähnlichen Orten nur dann erlaubt, wenn niemand sich im Kontakt mit dem Wasser befindet. Die Pumpe muß über einen Fehlerstromschutzschalter (FI-Schalter) mit einem Nennstrom - 30 mA betrieben werden (VDE 0100, Teil 702 und 738).

Zudem muß die Pumpe stand- und überflutungssicher aufgestellt und gegen Hineinfallen geschützt sein.

Bitte fragen Sie Ihren Elektromeisterbetrieb.

In Österreich muß der elektrische Anschluß der ÖVE-EM 42, T2 (2000)/1979 § 22 gemäß § 202.1 entsprechen. Danach dürfen Pumpen zum Gebrauch an Schwimmbecken und an Gartenteichen nur über einen Trenntransformator betrieben werden. Bitte fragen Sie Ihren Elektromeisterbetrieb.

KAPITEL 4

ELEKTRISCHER ANSCHLUSS



ACHTUNG

Überprüfen Sie, ob Spannung und Frequenz des Leistungsschildes mit der Netzspannung übereinstimmen.



GEFAHR - ELEKTRISCHE ENTLADUNG

Es ist notwendig zu überprüfen, daß die elektrische Speisung mit einem hoch empfindlichen Differentialschalter ausgestattet ist



GEFAHR - ELEKTRISCHE ENTLADUNG

Es ist notwendig zu überprüfen, daß die elektrische Speisung mit einem hoch empfindlichen Differentialschalter ausgestattet ist $\Delta=30$ mA (DIN VDE 0100T739).

SCHUTZ VOR ÜBERLASTUNG

Die einphasigen Motoren sind vor Überlastung durch eine thermische, in die Wicklung eingefügte Vorrichtung geschützt.

Für die dreiphasigen Motoren muß der Schutz vom Benutzer installiert werden.

Netzanschluß- und Verlängerungsleitungen dürfen keinen geringeren Querschnitt haben als Gummischlauchleitungen mit dem Kurzzeichen H07 RN-F nach VDE. Netzstecker und Kupplungen müssen spritzwassergeschützt sein.

Für den Anschluß von einphasigen Motoren siehe Abb. 2

Für den Anschluß von dreiphasigen Motoren siehe Abb. 3

Für den Anschluß von einphasigen Motoren mit Doppelspannung siehe Abb. 4

KAPITEL 5

INBETRIEBSETZUNG (SIEHE ABB. 1)



ACHTUNG

Die Elektropumpe nur in dem Leistungsbereich verwenden, der auf dem Schild angegeben ist.



ACHTUNG

Das Trockenlaufen der Pumpe ist absolut zu verhindern da es durch Wassermangel zum Heißlaufen der Pumpe kommen kann. Im System befindet sich dann sehr heißes Wasser und es besteht die Gefahr von Verbrühungen. Ziehen Sie den Netzstecker und lassen Sie das System abkühlen.



ACHTUNG

Die Elektropumpe darf nicht arbeiten, wenn der Zufluß völlig geschlossen ist.

SICHERHEITSHINWEISE ZUR INBETRIEBNAHME

- Verhindern Sie das Einwirken direkter Feuchtigkeit auf die Pumpe
- Setzen die Pumpe nicht dem Regen aus. Achten Sie darauf, daß sich keine tropfenden Anschlüsse über der Pumpe befinden
- Benützen Sie die Pumpe nicht in nasser oder feuchter Umgebung
- Es muß sichergestellt sein, daß sich die Pumpe und die elektrischen Steckverbindungen im überflutungssicheren Bereich befinden
- Die Pumpe vor der Benutzung stets einer Sichtprüfung unterziehen (insbesondere Netzanschlußleitung und Netz-stecker)
- Eine beschädigte Pumpe darf nicht benutzt werden
- Die Pumpe im Schadensfall unbedingt von Fachservice überprüfen lassen
- Tragen Sie die Pumpe nicht am Kabel und benützen Sie das Kabel nicht, um den Stecker aus der Steckdose zu ziehen
- Netzstecker und Netzanschlußleitung vor Hitze, Öl und scharfen Kanten schützen



GEFAHR - ELEKTRISCHE ENTLADUNG

Die Netzanschlußleitung darf ausschließlich nur durch Fachpersonal ausgetauscht werden.

INBETRIEBNAHME (SIEHE ABB. 1)

- Bevor die Elektropumpe in Gang gesetzt wird, füllen Sie das Saugrohr 2 und das Pumpengehäuse 8 mit Wasser durch den Einfüllstopfen 9
- Vergewissern Sie sich, daß es keine Sickerverluste auftreten; schließen Sie den Stopfen wieder
- Öffnen Sie Absperrorgane in der Druckleitung (z. B. Wasserhahn) damit die Luft beim Ansaugvorgang entweichen kann
- Stecken Sie den Netzstecker der Pumpe in eine 230 V-Wechselstromsteckdose und betätigen Sie den Einschalter
- Die Pumpen NOCCHI JET, NEWJET, JETINOX, AUTOJET, MAX, MULTINOX-A, AUTOMAX sind selbstansaugend, d.h. sie können auch in Gang gesetzt werden, ohne daß das Saugrohr mit Wasser gefüllt wird; es muß nur das Pumpengehäuse gefüllt werden, ohne daß das Saugrohr mit Wasser gefüllt wird; es muß nur das Pumpengehäuse gefüllt werden
- In diesem Fall wird die Pumpe einige Minuten brauchen, um anzusaugen
- Eventuell kann es auch notwendig werden, das Pumpen-gehäuse mehrmals mit Wasser zu befüllen
- Abhängig ist dies von der Länge und dem Durchmesser des Saugrohres
- Wenn die Elektropumpe lange Zeit außer Betrieb ist, müssen die oben beschriebenen Auffüllungsaktionen wiederholt werden, bevor sie wieder in Gang gesetzt wird

KAPITEL 6**FUNKTIONSWEISE DES ELEKTRONISCHEN DRUCKSCHALTERS FLUSSCONTROL (ABB.1,NR.12)****AUTOMAX 80/48, AUTOMAX 160/120, AUTOJET 60/50, AUTOJET 70/50**

- Ein grünes Lämpchen Power on auf dem Bedienfeld an der Vorderseite des Gerätes zeigt an, dass Spannung vorhanden ist, während ein gelbes Lämpchen Pump on anzeigt, dass die Pumpe in Betrieb ist
- Wenn das Gerät an das Stromnetz angeschlossen wird, leuchten das grüne und das gelbe Lämpchen auf. Letzteres zeigt an, dass die Pumpe angelaufen ist (Abb. 5/A); diese bleibt für einige Sekunden in Betrieb, damit die Anlage unter Druck gesetzt werden kann
- Sollte diese Zeit nicht ausreichen, so halten Sie den roten Knopf Restart (Neustart) gedrückt und warten Sie, bis aus einer geöffneten Entnahmestelle Wasser austritt
- Nach Schließen der Entnahmestelle schaltet das Gerät die Pumpe aus und verbleibt dann im Standby-Modus; dabei bleibt das grüne Lämpchen an und das Gerät ist bereit, alle weiteren Befehls- und Kontrollschritte in vollkommener Autonomie auszuführen (Abb. 5/B)
- Bei Öffnen einer Entnahmestelle schaltet das Gerät die Pumpe ein; diese bleibt solange in Betrieb, bis die Entnahmestelle wieder geschlossen wird (Abb. 5/A)
- Nach Schließen der Entnahmestelle stellt das Gerät den Höchstdruck in der Anlage wieder her, schaltet die Pumpe aus und versetzt sich erneut in den Standby-Modus (Abb. 5/B)
- Sollte beim Ansaugen ein Wassermangel auftreten, schaltet das Gerät die Pumpe (fig. 5/C) aus und schützt sie so vor Trockenlauf
- Sobald die Störung, die die Blockierung verursacht hat, beseitigt ist, reicht es aus, den roten Knopf Restart zu drücken, um den normalen Betrieb wieder aufzunehmen
- Im Fall einer zeitweiligen Unterbrechung der Stromversorgung startet sich das Gerät von selbst wieder, sobald der Strom zurückkehrt

**GEFAHR - ELEKTRISCHE ENTLADUNG**

Der elektronische Druckschalter FLUSSCONTROL (inklusive der Sicherheitskabel) darf nur von Fachpersonal geöffnet bzw. ausgetauscht werden.

KAPITEL 7 WARTUNG UND HILFE BEI STÖRFÄLLEN



GEFAHR - ELEKTRISCHE ENTLADUNG

Vor jeder Wartungsarbeit ist die Pumpe vom Netz zu trennen.

- Unter normalen Bedingungen hat der NOCCHI keine Wartung nötig
- Um mögliche Störungen zu verhindern, empfiehlt es sich, den erzeugten Druck und die Energieaufnahme periodisch zu kontrollieren
- Ein Druckabfall ist ein Zeichen von Abnutzung der Elektropumpe
- Sand und andere schmirgelnden Stoffe in der Förderflüssigkeit führen zu schnellerem Verschleiß und Leistungsminderung
- In diesem Falle empfiehlt sich der Einsatz eines Vorfilters
- Eine Steigerung der Energieaufnahme ist ein Zeichen von anomalen mechanischen Reibungen in der Elektropumpe und/oder im Motor
- Wenn die Elektropumpe für eine lange Zeit (z.B. eine ganze Jahreszeit) nicht benutzt wird, empfiehlt es sich, sie völlig zu entleeren (indem die Ablaßschraube – siehe Abb.1, Nr 10 geöffnet wird), und, sie mit sauberem Wasser auszuspülen und sie an einen trockenen, frostsicheren Ort zu lagern

STÖRUNG	MÖGLICHE URSACHE	BEHEBUNG
DIE PUMPE LÄUFT NICHT AN	1) Kein Wasser vorhanden	Die rote LED-Anzeige leuchtet (FAILURE)*. Die Ursache herausfinden und durch Drücken auf RESTART die Apparatur wieder in Gang setzen.
	2) Pumpe blockiert	Die Ursache herausfinden und die Blockade der Pumpe lösen.
	3) Keine Stromversorgung	Sicherstellen, dass Spannung besteht und dass die Apparatur angeschlossen ist. Die grüne LED-Anzeige (Power on) leuchtet nicht auf*.
	4) FLUSSCONTROL* ist defekt	Den Kundendienst kontaktieren.
DIE PUMPE KOMMT NICHT ZUM STILLSTAND	1) Taste für die erneute Inbetriebnahme ist blockiert	Kontrollieren, ob es notwendig ist, die Apparatur zu säubern.
	2) Die Pumpe zieht Luft an	Siehe Punkt 4.
	3) FLUSSCONTROL* ist defekt	Kundendienst kontaktieren.
DIE ELEKTROPUMPE LIEFERT KEIN WASSER, DER MOTOR DREHT NICHT	1) Mangel an Speisung.	Sicherstellen, dass Spannung besteht und dass die Apparatur angeschlossen ist. Die grüne LED-Anzeige (Power on) leuchtet nicht auf*.
	2) Der Motorschutz hat sich eingeschaltet.	Die Ursache herausfinden und durch Drücken auf RESTART* die Apparatur wieder in Gang setzen. Wenn der Temperaturregler eingeschaltet war, warten, bis das System herunterkühlt.
	3) Defekter Kondensator.	Kundendienst kontaktieren.
	4) Welle blockiert.	Die Ursache der Blockade ermitteln. a) Sicherstellen, dass der Netzstecker gezogen ist b) Die Lüftungsabdeckung abnehmen c) Versuchen die Blockade des Baumes zu lösen, indem man das Lüftungsrad für die Kühlung rotieren lässt. Wenn das Problem weiterhin besteht, bitte den Kundendienst kontaktieren.
DER MOTOR DREHT, ABER DIE ELEKTROPUMPE LIEFERT KEINE FLÜSSIGKEIT	1) Er saugt Luft an.	Kontrollieren, ob die Anschlüsse funktionieren. Kontrollieren, ob der Flüssigkeitspegel unter das Grundventil abgesunken ist. Kontrollieren, ob das Grundventil angeschlossen und nicht blockiert ist.
DIE ELEKTROPUMPE BLEIBT NACH EINER KÜRZEN BETRIEBSZEIT STEHEN, WEIL SICH DER THERMISCHE MOTORSCHUTZ EINGESCHALTET HAT	1) Die Speisung stimmt nicht mit den Angaben auf dem Schild überein.	Die Spannung auf den Leitungen des Speisungskabels kontrollieren.
	2) Ein Festkörper hat das Laufrad blockiert.	Kundendienst kontaktieren.

* AUTOJET 60/50, AUTOJET 70/50, AUTOMAX 80/48, AUTOMAX 120/60

Falls nach diesen Tätigkeiten die Störung nicht beseitigt ist, wenden Sie sich bitte an den Kundendienst.

ÍNDICE

CAPÍTULO	DESCRIPCIÓN	PÁGE
1	CARACTERÍSTICAS GENERALES	25
2	LÍMITES DE USO	26
3	INSTALACIÓN	27
4	CONEXIÓN ELÉCTRICA	28
5	PUESTA EN FUNCIONAMIENTO	28
6	FUNCIONAMIENTO DEL PRESÓSTATO ELECTRÓNICO FLUSSCONTROL	29
7	MANTENIMIENTO Y BÚSQUEDA DE AVERÍAS	30
-	FIGURAS	109
-	GARANTÍA	112

IDENTIFICACIÓN DE LOS SÍMBOLOS DE SEGURIDAD

Atención para la seguridad de las personas y de las cosas.
Prestar especial atención a las advertencias señaladas con los siguientes símbolos.



PELIGRO - RIESGOS DE DESCARGAS ELÉCTRICAS

Indica que la falta de observación implica riesgo de descarga eléctrica.



PELIGRO

Indica que la falta de observación implica grave riesgo para personas y/ o cosas.



ATENCIÓN

Se advierte que la falta de observación de las prescripciones ocasiona un riesgo de daño a la bomba o a la instalación.

ATENCIÓN

Antes de realizar la instalación leer cuidadosamente el contenido del presente manual.
Los daños debidos a la falta de observación del presente manual no serán cubiertos por la garantía.

CAPÍTULO 1 CARACTERÍSTICAS GENERALES

Conservar con cuidado el presente manual. En caso de problemas, antes de contactar al servicio de asistencia clientes, se ruega controlar si no se ha incurrido en un error en el uso o bien si se trata de una causa que no se debe al funcionamiento del aparato. Simultáneamente con el montaje de cada electrobomba se efectúan las pruebas de funcionamiento y luego se procede al embalaje cuidadosamente. En el momento de la compra verificar que la bomba no haya sufrido daños durante el transporte. En caso de eventuales daños, comunicar inmediatamente al revendedor, estrictamente dentro de los ocho días de la fecha de adquisición.



PELIGRO

No se prevé el uso de este aparato por parte de personas (niños incluidos) con capacidades físicas, sensoriales o mentales reducidas, o sin experiencia y conocimiento, excepto en caso de supervisión o instrucción sobre el uso del aparato de una persona responsable de la seguridad.

Es necesario controlar que los niños no jueguen con este aparato.

CAPÍTULO 2

LÍMITES DE USO

Las Bombas JET, NEWJET, JETINOX, AUTOJET, MAX, MULTINOX-A, AUTOMAX son aptas para el bombeo de agua limpia de pozos, cisternas etc., irrigación de praderas, parterre, llenado o vaciado de depósitos de recolección o fuentes, lavado de terrazas y callejuelas. Las bombas eléctricas de esta serie son de tipo centrífugo, de llenado automático con sistema "venturi" introducido en el cuerpo de la bomba.



ATENCIÓN

La bomba no es apta para el bombeo de agua salada, líquidos inflamables, corrosivos, explosivos o peligrosos.



ATENCIÓN

Evitar taxativamente el funcionamiento en seco de la bomba.

- TEMPERATURA MÁXIMA DE LÍQUIDO BOMBEADO: 50 °C
- MÁXIMA/MÍNIMA TEMPERATURA AMBIENTE: 40 °C / 5 °C*
- NÚMERO MÁXIMO DE PUESTAS EN MARCHA/HORA: 40 igualmente distribuidas
- ALTURA MÁXIMA DE ASPIRACIÓN [aconsejada]: 9 m - Jet, Newjet, Jetinox, Autojet
- ALTURA MÁXIMA DE ASPIRACIÓN [aconsejada]: 7 m - Max, Multinox-A, Automax
- PRESIÓN MÁXIMA DE EJERCICIO: 6 bar - Jet, Newjet, Jetinox, Autojet
- PRESIÓN MÁXIMA DE EJERCICIO: 7 bar - Max
- PRESIÓN MÁXIMA DE EJERCICIO: 9 bar - Multinox-A

* Con temperaturas inferiores a 5° C vaciar la electrobomba para evitar desperfectos o daños causados por el hielo.

MODEL	(LWA)**	LPA
MAX 80/48	66 dB	58,1 dB
AUTOMAX 80/48		
MAX 80/60	69 dB	61,3 dB
MAX 120/60	73 dB	64,6 dB
AUTOMAX 120/60		
MULTINOX A 200/40	79 dB	66,5 dB
MULTINOX A 200/52		
MULTINOX A 200/65		
MULTINOX A 200/80		

** Valores de emisión sonora obtenidos en conformidad a la norma EN 12639.

MODEL	(LWA)**	LPA
JET 600	75 dB	68,1 dB
JET 800		
JET 1000	86 dB	78,01 dB
NEWJET 40/40	78 dB	69,7 dB
NEWJET 45/43		
NEWJET 60/50	85 dB	72,7 dB
JETINOX 45/43	78 dB	69,7 dB
JETINOX 60/50	85 dB	72,7 dB
AUTOJET 60/50		
JETINOX 70/50	82 dB	70,1 dB
AUTOJET 70/50		
JETINOX 90/43	91 dB	83,2 dB
JETINOX 90/50		

** Método de medición según EN ISO 3744.

CAPÍTULO 3

INSTALACIÓN (VER FIG. 1)



PELIGRO - RIESGOS DE DESCARGAS ELÉCTRICAS

Todas las operaciones relativas a la instalación tienen que realizarse con la bomba desconectada de la red de alimentación. Las bombas de esta serie no son aptas para el uso en piscina y las relativas operaciones de limpieza y mantenimiento.



ATENCIÓN

Proteger la electrobomba y la entera tubería del congelamiento y de la intemperie.



PELIGRO

A efectos de evitar graves daños a las personas, está prohibido introducir las manos en la boca de la bomba, si la misma se encuentra conectada a la red de alimentación.

- Usar una tubería de aspiración (2) de diámetro igual al de la boca de aspiración de la electrobomba (1)
- Si la altura de aspiración (HA) supera los 4 metros, usar una tubería de diámetro mayor
- La tubería de aspiración tiene que ser perfectamente hermética, sin curvas ni contracurvas y/o contrapendencias, impidiendo así la formación de burbujas de aire que podrían comprometer el funcionamiento normal de la electrobomba
- En el extremo es necesario instalar una válvula de fondo (3) con filtro (4) aproximadamente a un medio metro por debajo del nivel del líquido a bombear (HI)
- Para disminuir las pérdidas de carga utilizar en el envío tuberías de diámetro mayor o igual de la boca de la electrobomba (5)
- Es aconsejable instalar una válvula de no retorno (6) directamente sobre el envío, para evitar posibles daños en la electrobomba debidos al golpe de ariete
- A continuación de la válvula de no retorno, a fin de facilitar eventuales intervenciones de mantenimiento se aconseja también la instalación de una válvula seccionadora (7)
- Las tuberías tienen que ser fijadas de manera tal que las vibraciones, tensiones y el peso no descarguen sobre la electrobomba
- Las mismas, además, tienen que efectuarse en lo posible, el recorrido menor y rectilíneo, evitando incorporar un gran número de curvas
- Verificar que el motor posea una ventilación adecuada y suficiente
- En el caso de instalaciones fijas se aconseja fijar la electrobomba a la superficie de apoyo, conectar el equipo con un tramo de tubos flexibles e introducir entre la superficie de apoyo y la bomba un estrato de goma (u otro material antivibraciones), para reducir las vibraciones
- El lugar de la instalación tiene que ser estable y seco para permitir la estabilidad de la bomba

ATENCIÓN

El montaje de las tuberías de enlace tanto de la aspiración como del envío, tiene que ser realizado con el mayor cuidado. Controlar que todas las conexiones con tornillos sean herméticos. Inclusive se tiene que evitar un esfuerzo excesivo durante el cierre de las conexiones a tornillo o de otros componentes. Utilizar una cinta Teflon para el cierre hermético de las juntas.

Para el uso continuo en piscinas, estanques de jardín o similares, es necesario fijar la electrobomba a un soporte estable. En caso de electrobombas móviles, el uso en piscinas, estanques de jardín o similares, está permitido solo en caso que no hayan otras personas en contacto con el agua o si el equipo eléctrico posee disyuntor diferencial. Además la bomba tiene que montarse de manera estable, para evitar caídas y protegida de las inundaciones. Consultar con el propio electricista especializado de confianza.

CAPÍTULO 4

CONEXIÓN ELÉCTRICA



ATENCIÓN

Verificar que la tensión y la frecuencia indicadas en la placa correspondan a la de la red de alimentación.



PELIGRO - RIESGOS DE DESCARGAS ELÉCTRICAS

El responsable de la instalación tendrá que asegurarse de que el sistema de alimentación eléctrica posea una eficaz toma a tierra conforme a las normas vigentes.



PELIGRO - RIESGOS DE DESCARGAS ELÉCTRICAS

Es necesario asegurarse de que la instalación de alimentación eléctrica posea un interruptor diferencial de alta sensibilidad $\Delta=30$ mA (DIN VDE 0100T739).

PROTECCIÓN CONTRA SOBRECARGAS

Los motores monofásicos están protegidos contra sobrecargas mediante un dispositivo térmico introducido en la bobina.

En los motores trifásicos la protección tiene que ser instalada por el usuario.

Los cables eléctricos de alimentación red o prolongaciones tienen que poseer una sección mayor a H07 RN-F.

El enchufe y los enlaces tienen que estar protegidos contra chorros de agua.

Para la conexión de los motores monofásicos ver Fig. 2

Para la conexión de los motores trifásicos ver Fig. 3

Para la conexión de los motores monofásicos bitensión ver Fig. 4

CAPÍTULO 5

PUESTA EN FUNCIONAMIENTO (VER FIG. 1)



ATENCIÓN

Usar la electrobomba en las condiciones indicadas en la placa.



ATENCIÓN

Se prohíbe la marcha en seco de la bomba, dado que la falta de agua puede causar el sobrecalentamiento.

En tal caso en el interior del sistema el agua alcanza temperaturas demasiado elevadas, por lo tanto existe el peligro de quemaduras. Es necesario por lo tanto desconectar el enchufe y dejar que el sistema se enfríe.



ATENCIÓN

No hacer girar la electrobomba con el envío completamente cerrado.

INDICACIONES DE SEGURIDAD PARA LA PUESTA EN FUNCIONAMIENTO

- Evitar que la bomba se exponga a la humedad
- Poner la bomba en un lugar que no llueva y que no haya tuberías que puedan gotear sobre la misma
- No utilizar la bomba en ambientes inundados o húmedos
- Asegurarse que la bomba y las conexiones eléctricas estén colocadas en un ambiente no inundable
- Antes de la utilización efectuar siempre sobre la bomba un control visual (sobre todo el cable de alimentación y el enchufe)
- Si la bomba está dañada se prohíbe su utilización
- En caso de averías hacer controlar la bomba solamente por el servicio de asistencia especializado
- No transportar la bomba por el cable y no utilizar este último para quitar el enchufe de la toma de corriente
- Proteger el enchufe y el cable de alimentación, del calor, aceite y bordes cortantes



PELIGRO - RIESGOS DE DESCARGAS ELÉCTRICAS

El cable de alimentación tiene que ser sustituido exclusivamente por el personal especializado.

PUESTA EN FUNCIONAMIENTO (FIG. 1)

- Antes de encender la electrobomba, llenar de agua el tubo de aspiración (2) y el cuerpo de la bomba (8) a través del tapón de llenado (9)
- Controlar que no haya pérdidas, volver a cerrar el tapón
- Abrir los órganos de cierre de la tubería de envío (por ejemplo el grifo del agua) de manera que el agua pueda salir del ciclo de aspiración
- Enchufar la bomba en una toma de corriente alternada de 230 V y accionar el interruptor
- Las Bombas NOCCHI JET, NEWJET, JETINOX, AUTOJET, MAX, MULTINOX-A, AUTOMAX son del tipo autocebantes, por lo tanto es posible encenderlas sin llenar el tubo de aspiración con agua, pero es necesario efectuar el llenado del cuerpo de la bomba
- La bomba empleará algunos minutos para cebar
- Eventualmente puede resultar necesario llenar más de una vez el cuerpo de la bomba con agua
- Esto depende de la longitud y del diámetro del tubo de aspiración
- Si la electrobomba permanece inactiva por largos periodos, hay que repetir todas las operaciones precedentemente descritas antes de volver a encenderla

CAPÍTULO 6**FUNCIONAMIENTO DEL PRESÓSTATO ELECTRÓNICO FLUSSCONTROL (FIG. 1, N. 12)****AUTOMAX 80/48, AUTOMAX 160/120, AUTOJET 60/50, AUTOJET 70/50**

- En el frente del aparato hay un panel con una luz testigo verde Power on, que indica que el aparato está en tensión, y una luz testigo amarilla Pump on que indica que la bomba está funcionando
- Al conectar el aparato a la red eléctrica se encienden tanto la luz verde como la luz amarilla, que indica que la bomba ha comenzado a funcionar (fig. 5/A); ésta funciona durante unos segundos, permitiendo que la instalación entre en presión
- Si el tiempo no fuera suficiente, oprimir el botón rojo Restart (rearme) y, con un utilizador abierto, aguardar a que salga agua
- Una vez cerrado el utilizador, el aparato detiene la bomba y pasa a la posición de espera, con la luz verde encendida y listo para ejecutar autónomamente las sucesivas operaciones de mando y control (fig. 5/B)
- Cuando se abre un utilizador, el aparato pone en marcha la bomba, que permanece en funcionamiento mientras el utilizador esté abierto (fig. 5/A)
- Al cerrar el utilizador, el aparato restablece la presión máxima en la instalación, detiene la bomba y vuelve a la posición de espera (fig. 5/B)
- En caso de que falte agua en la aspiración, el aparato detiene la bomba (fig. 5/C) protegiéndola de los riesgos del funcionamiento en seco
- Una vez eliminadas las causas que produjeron el bloqueo, basta pulsar el botón rojo Restart (rearme) para restablecer el funcionamiento normal
- Si se interrumpiera temporalmente la energía eléctrica, el aparato se rearma automáticamente tan pronto como vuelve a recibir energía

**PELIGRO - RIESGOS DE DESCARGAS ELÉCTRICAS**

El presóstato electrónico FLUSSCONTROL (incluidos los cables de seguridad) tiene que ser abiertos o sustituidos solamente por personal especializado.

CAPÍTULO 7

MANTENIMIENTO Y BUSQUEDA DE AVERÍAS



PELIGRO - RIESGOS DE DESCARGAS ELÉCTRICAS

Antes de efectuar cualquier operación de mantenimiento, desconectar la electrobomba de la red de alimentación.

- En condiciones normales las electrobombas de la serie NOCCHI no tienen necesidad de mantenimiento
- Para prevenir posibles inconvenientes se aconseja controlar periódicamente la presión suministrada y la absorción de corriente
- Una disminución en la presión es síntoma de desgaste de la electrobomba
- Arena y otros materiales corrosivos en el líquido de envío ocasionan un desgaste precóz y una reducción de las prestaciones
- En este caso es aconsejable el empleo de un filtro
- Un aumento de absorción de corriente indica rozamientos mecánicos anómalos en la bomba y/o en el motor
- En el caso que la electrobomba permanezca inutilizada por un largo periodo (por ejemplo durante todo un año) es aconsejable vaciarla completamente (abriendo el tapón de descarga, ver fig. 1 n. 10), enjuagarla con agua limpia y colocarla en un lugar seco y protegida de la congelación

INCONVENIENTE	POSIBLE CAUSA	SOLUCIÓN
LA BOMBA NO GIRA	1) Falta agua.	LED rojo encendido (FAILURE)*. Descubrir la causa, restablecer el funcionamiento apretando el pulsador de RESTART.
	2) Bomba bloqueada.	Descubrir la causa y desbloquear la bomba.
	3) Falta de electricidad.	Controlar que haya tensión y que el tomacorriente esté bien inserido. El LED verde (power On) resulta apagado*.
	4) FLUSSCONTROL* defectuoso.	Contactar el servicio de asistencia clientes.
LA BOMBA NO SE PARA	1) Pulsador para el re-encendido bloqueado.	Controlar y si es necesario limpiar el aparato.
	2) La bomba aspira aire.	Ver punto 4.
	3) FLUSSCONTROL* defectuoso.	Contactar el servicio de asistencia clientes.
LA ELECTROBOMBA NO DISTRIBUYE AGUA. EL MOTOR NO GIRA	1) Falta de alimentación.	Controlar que haya tensión y que el tomacorriente esté bien inserido. El LED verde (power On) resulta apagado*.
	2) Protección del motor intervenida.	Descubrir la causa, restablecer el funcionamiento apretando el pulsador de RESTART.* Si ha entrado en función el termorregulador esperar que el sistema se enfríe.
	3) Condensador defectuoso.	Contactar el servicio de asistencia clientes.
	4) Árbol bloqueado.	Verificar la causa del bloqueo: a) Asegurarse de haber desconectado el cable de la red de alimentación b) Sacar el cubre-ventilador c) Probar a desbloquear el árbol haciendo girar el ventilador de enfriamiento. Si el problema persiste contactar el servicio asistencia.
EL MOTOR GIRA, PERO LA ELECTROBOMBA NO DISTRIBUYE EL LÍQUIDO	1) Aspira aire.	Controlar que los acoplamientos sean estancos. Controlar que el nivel del líquido no esté por debajo de la válvula de fondo. Controlar que la válvula de fondo sea estanca y no esté bloqueada.
LA ELECTROBOMBA SE PARA DESPUÉS DE UN BREVE PERIODO DE FUNCIONAMIENTO DEBIDO A LA INTERVENCIÓN DE UNA MOTOPROTECCIÓN TÉRMICA	1) La alimentación no corresponde a los datos de placa.	Controlar la tensión en los conductores del cable de alimentación.
	2) Un cuerpo sólido ha bloqueado el impulsor.	Contactar el servicio de asistencia clientes.

* AUTOJET 60/50, AUTOJET 70/50, AUTOMAX 80/48, AUTOMAX 120/60

Si después de haber efectuado estas operaciones el inconveniente no ha sido eliminado, es necesario consultar al servicio de asistencia clientes.

SUMÁRIO

CAPÍTULO	DESCRIÇÃO	PÁGE
1	INFORMAÇÕES GERAIS	31
2	LIMITES DE USO	32
3	INSTALAÇÃO	33
4	LIGAÇÃO ELÉCTRICA	34
5	FUNCIONAMENTO	34
6	FUNCIONAMENTO DO PRESSOSTATO ELECTRÓNICO FLUSSCONTROL	35
7	MANUTENÇÃO E PROCURA AVARIAS	36
-	FIGURAS	109
-	CONDIÇÕES DE GARANTIA	112

IDENTIFICAÇÃO DOS SÍMBOLOS DE SEGURANÇA

Advertências para a segurança de pessoas e coisas.
Tenha muito cuidado às informações indicadas com os seguintes símbolos.



PERIGO - RISCO DESCARGAS ELÉCTRICAS

Não observar a prescrição comporta perigo de descargas eléctricas.



PERIGO

Não observar a prescrição comporta perigo muito grande às pessoas e/ ou às coisas.



CUIDADO

Avisa-se que a não observância das prescrições, comporta o risco de danos à bomba e/ou à instalação.

CUIDADO

antes de instalar, leia atentamente este manual.
Os danos provocados pela não observância das indicações anotadas, não serão cobertos pela garantia.

CAPÍTULO 1 INFORMAÇÕES GERAIS

Guardar com cuidado o presente manual. Em caso de problemas, antes de contactar o serviço de assistência clientes, verificar que não tenha sido efectuado algum erro no uso ou que não se trate de uma causa independente do funcionamento do aparelho. Cada bomba elétrica, na hora de ser montada, é submetida a verificação e é embalada com a máxima cautela. Na hora da compra, verificar que a bomba não sofreu danos durante o transporte. No caso de danos eventuais, avisar imediatamente o revendedor, dentro de um prazo máximo de oito dias a partir da data da compra.



PERIGO

Não é previsto o uso deste aparelho por pessoas (crianças incluídas) com capacidade física, sensorial ou mental reduzida ou sem experiência e conhecimento, só no caso de supervisão ou instrução sobre o uso do aparelho de uma pessoa responsável pela sua segurança.
É necessário verificar para que as crianças não brinquem com este aparelho.



CAPÍTULO 2

LÍMITES DE USO

Las Bombas JET, NEWJET, JETINOX, AUTOJET, MAX, MULTINOX-A, AUTOMAX son aptas para el bombeo de agua limpia de pozos, cisternas etc., irrigación de praderas, parterre, llenado o vaciado de depósitos de recolección o fuentes, lavado de terrazas y callejuelas. Las bombas eléctricas de esta serie son de tipo centrífugo, de llenado automático con sistema "venturi" introducido en el cuerpo de la bomba.



CUIDADO

La bomba no es apta para el bombeo de agua salada, líquidos inflamables, corrosivos, explosivos o peligrosos.



CUIDADO

Evitar taxativamente el funcionamiento en seco de la bomba.

- MÁXIMA TEMPERATURA LÍQUIDO BOMBEADO: 50 °C
- MÁXIMA/MÍNIMA TEMPERATURA AMBIENTE: 40 °C / 5 °C*
- MÁXIMO NÚMERO ARRANQUES HORÁRIOS: 40 espaciados igualmente
- ALTURA MÁXIMA DE ASPIRAÇÃO [aconselhada]: 9 m - Jet, Newjet, Jetinox, Autojet
- ALTURA MÁXIMA DE ASPIRAÇÃO [aconselhada]: 7 m - Max, Multinox-A, Automax
- PRESSÃO MÁXIMA DE EXERCÍCIO: 6 bar - Jet, Newjet, Jetinox, Autojet
- PRESSÃO MÁXIMA DE EXERCÍCIO: 7 bar - Max
- PRESSÃO MÁXIMA DE EXERCÍCIO: 9 bar - Multinox-A

* Abaixo dos 5° C esvazie a bomba para evitar prejuízos ou danos a causa do gelo.

MODEL	(LWA)**	LPA
MAX 80/48	66 dB	58,1 dB
AUTOMAX 80/48		
MAX 80/60	69 dB	61,3 dB
MAX 120/60	73 dB	64,6 dB
AUTOMAX 120/60		
MULTINOX A 200/40	79 dB	66,5 dB
MULTINOX A 200/52		
MULTINOX A 200/65		
MULTINOX A 200/80		

** Valores de emissão sonora obtidos em conformidade à norma EN 12639

MODEL	(LWA)**	LPA
JET 600	75 dB	68,1 dB
JET 800		
JET 1000	86 dB	78,01 dB
NEWJET 40/40	78 dB	69,7 dB
NEWJET 45/43		
NEWJET 60/50	85 dB	72,7 dB
JETINOX 45/43	78 dB	69,7 dB
JETINOX 60/50	85 dB	72,7 dB
AUTOJET 60/50		
JETINOX 70/50	82 dB	70,1 dB
AUTOJET 70/50		
JETINOX 90/43	91 dB	83,2 dB
JETINOX 90/50		

** método de medição de acordo com o EN ISO 3744.

CAPÍTULO 3

INSTALAÇÃO (VIDE FIG. 1)



PERIGO - RISCO DESCARGAS ELÉCTRICAS

Cada operação de instalação deve ser efectuada com a bomba desligada da rede de alimentação. As bombas desta série não são adequadas para uso em piscina e as relativas operações de limpeza e manutenção.



CUIDADO

Proteja a electrobomba e toda a conduta pela congelação e intempérie.



PERIGO

Para evitar graves danos às pessoas, fica absolutamente proibido introduzir as mãos na boca da bomba, se a bomba estiver ligada à rede de alimentação.

- Utilizar uma tubulação de aspiração (2) com diâmetro igual ao da boca de aspiração da electrobomba (1)
- Se a altura (HA) for maior de 4 metros, utilize uma conduta de diâmetro maior
- A tubulação de aspiração deve ser perfeitamente vedada; não deverá apresentar curvas e/ou inclinações para evitar a entrada de ar que poderá comprometer o normal funcionamento da máquina
- É preciso instalar, na extremidade, uma válvula de fundo (3) com filtro (4), aproximadamente meio metro abaixo do nível do líquido a ser bombeado (H)
- Para reduzir as perdas de carga utilize para a descarga tubulações que tenham um diâmetro igual ou maior à boca da bomba eléctrica (5)
- Aconselha-se que não se instale uma válvula de não retorno (6) diretamente na descarga, para evitar eventuais prejuízos à bomba eléctrica que poderiam depender de um choque hidráulico
- Depois da válvula de não retorno, para tornar mais fáceis eventuais operações de manutenção, aconselha-se também a instalação de uma válvula de seccionamento (7)
- As tubulações serão fixadas de modo a evitar que eventuais vibrações, tensões e peso não se descarreguem na bomba
- As tubulações deverão ser colocadas seguindo a trajetória mais curta e reta, evitando um número excessivo de curvas
- Atente para que no motor haja uma ventilação suficiente
- No caso de instalações fixas, aconselhamos fixar a electrobomba na superfície de apoio, conectar a instalação com um trecho de tubulação flexível e inserir entre a superfície de apoio e a bomba uma camada de borracha (ou de qualquer outro material anti-vibração), para reduzir as vibrações
- O lugar de instalação deve ser estável e seco para permitir a estabilidade da bomba

ATENÇÃO

A montagem das tubulações de ligação, tanto de aspiração, como de descarga, deve ser realizada prestando o maior cuidado. Verificar que todas as conexões com parafusos sejam estanques. Contudo deve-se evitar de serrar excessivamente as conexões com parafusos ou de outros componentes. Utilizar fita de Teflon para vedar as junções.

Para o uso contínuo em piscinas, reservatórios de jardim ou lugares similares, é preciso fixar a electrobomba a um suporte estável. No caso de electrobombas móveis o uso em piscinas, lagos de jardim ou lugares similares é permitido somente se não houver pessoas em contacto com a água e se a instalação eléctrica estiver equipada com salva-vidas. Além disto a bomba deve ser montada estavelmente, para evitar quedas e deverá ser montada ao abrigo de eventuais inundações. Pedimos que contacte seu electricista especializado de confiança.

CAPÍTULO 4

LIGAÇÃO ELÉCTRICA



CUIDADO

A tensão e a frequência da placa devem corresponder às da rede de alimentação disponível.



PERIGO - RISCO DESCARGAS ELÉCTRICAS

O responsável da instalação deve verificar que a instalação de alimentação eléctrica tenha uma eficiente instalação de terra conforme o disposto pelas leis em vigor.



PERIGO - RISCO DESCARGAS ELÉCTRICAS

É preciso verificar que a instalação de alimentação eléctrica tenha um interruptor diferencial de alta sensibilidade $\Delta=30$ mA (DIN VDE 0100T739).

PROTECÇÃO DE SOBRECARGA

Os motores monofásicos estão protegidos pelas sobrecargas por meio dum dispositivo térmico inserido no enrolamento. Nos motores trifásicos a protecção deve ser inserida pelo utente. Os cabos eléctricos de alimentação da rede e de extensão, não devem ter uma secção inferior a H07 RN-F. A ficha e as ligações devem ser protegidas contra dos borrifos de água.

Para a ligação de motores monofásicos, v. Fig. 2

Para a ligação de motores trifásicos, v. Fig. 3

Para a ligação de motores monofásicos bitensão, v. Fig. 4

CAPÍTULO 5

FUNCIONAMENTO (VIDE FIG. 1)



CUIDADO

Utilize a bomba entre o campo de rendimentos referido na placa.



CUIDADO

Evitar absolutamente o funcionamento em seco da bomba, pois a falta de água pode provocar um superaquecimento. Neste caso, dentro do sistema, a água alcança temperaturas muito elevadas, havendo portanto risco de queimaduras. Torna-se portanto necessário desligar a máquina da alimentação eléctrica, e deixar arrefecer o sistema.



CUIDADO

Não deixar a electrobomba girar com a descarga completamente fechada.

INDICAÇÕES DE SEGURANÇA PARA A COLOCAÇÃO EM FUNCIONAMENTO

- Evitar que a bomba seja exposta à humidade
- Colocar a bomba ao abrigo da chuva. Verificar que não caia água das conexões sobre a bomba
- Não utilizar a bomba em ambientes molhados ou húmidos
- Verificar que a bomba e as ligações eléctricas sejam colocadas em lugares seguros de inundações
- Antes do uso, efectuar sempre um controlo visual da bomba (sobretudo os cabos de alimentação de rede e a ficha)
- Se a bomba estiver danificada, não deverá ser utilizada
- No caso de danos, somente o serviço de assistência técnica especializado deverá controlar a bomba
- Não transportar a bomba pelo cabo, não puxe o cabo de alimentação para desconectar a tomada da rede eléctrica
- Proteger a ficha e os cabos de alimentação do calor, de óleo, ou de cantos que poderiam danificá-los



PERIGO - RISCO DESCARGAS ELÉCTRICAS

O cabo de alimentação da rede, pode ser substituído exclusivamente por pessoal qualificado.

LOCAÇÃO EM FUNCIONAMENTO (FIG. 1)

- Antes de colocar a electrobomba em funcionamento, preencher de água a tubulação de aspiração (2) e o corpo da bomba (8) através da tampa de preenchimento (9)
- Verificar que não haja vazamentos, voltar a fechar a tampa
- Abrir os órgãos de fecho na tubulação de descarga (por ex.: a torneira da água) para que o ar possa sair do ciclo de aspiração
- Conectar a bomba a uma tomada de corrente alternada 230 V e accione o interruptor
- As bombas NOCCHI JET, NEWJET, JETINOX, AUTOJET, MAX, MULTINOX-A, AUTOMAX são do tipo auto-escorvante, é portanto possível accioná-las sem preencher a tubulação de aspiração com água
- Contudo é preciso efectuar o preenchimento do corpo da bomba
- A bomba irá demorar alguns minutos para escorvar
- Eventualmente pode se tornar necessário preencher mais vezes o corpo da bomba com água. Isto depende do comprimento e do diâmetro da tubulação de aspiração
- Se a electrobomba permanecer inactiva durante períodos prolongados, é preciso repetir todas as operações acima descritas antes de colocá-la de novo em funcionamento

CAPÍTULO 6**FUNCIONAMENTO DO PRESSÓSTATO ELECTRÓNICO FLUSSCONTROL (FIG. 1, N. 12)****AUTOMAX 80/48, AUTOMAX 160/120, AUTOJET 60/50, AUTOJET 70/50**

- Num painel situado na parte frontal do aparelho encontra-se uma luz verde Power on que indica a presença de tensão e uma luz amarela Pump on que indica que a bomba está a funcionar
- Quando se liga à rede de corrente eléctrica acende-se a luz verde e a luz amarela que assinala o arranque da bomba (fig. 5/A) que trabalha por alguns segundos, de modo a permitir ao equipamento de entrar em pressão
- Se esse tempo for insuficiente, manter carregado o botão vermelho Restart (rearme) e aguardar, com uma utilização aberta, a saída da água
- Fechada a utilização, o aparelho pára a bomba e põe-se em posição de espera, luz verde acesa, pronto para executar, em absoluta autonomia, todas as operações seguintes de comando e controlo (fig. 5/B)
- Quando se abre uma utilização, o aparelho acciona a bomba que fica a funcionar enquanto a utilização estiver aberta (fig. 5/A)
- Quando se fecha a utilização, o aparelho restabelece a pressão máxima no equipamento, pára a bomba e regressa à posição de espera (fig. 5/B)
- Se faltar a água na admissão, o aparelho pára a bomba (fig. 5/C) protegendo-a do funcionamento a seco
- Eliminadas as causas que provocaram a paragem basta carregar no botão vermelho Restart (rearme) para restabelecer o funcionamento normal
- Em caso de interrupção temporária da energia eléctrica, o aparelho rearma-se automaticamente quando esta retorna

**PERIGO - RISCO DESCARGAS ELÉCTRICAS**

O pressóstato electrónico FLUSSCONTROL (incluídos os cabos de segurança) pode ser aberto ou substituído exclusivamente por pessoal qualificado.

CAPÍTULO 7

MANUTENÇÃO E PROCURA AVARIAS



PERIGO - RISCO DESCARGAS ELÉCTRICAS

Antes de efectuar qualquer operação de manutenção, desinserir a bomba da rede de alimentação eléctrica.

- Em condições normais, as electrobombas da série NOCCHI não precisam nenhum tipo de manutenção
- Para prevenir eventuais inconvenientes, aconselha-se um controlo periódico da pressão fornecida e da absorção de corrente
- Uma redução da pressão é sintoma de desgaste da electrobomba
- Areia e outros materiais corrosivos dentro do líquido de descarga, provocam um desgaste rápido e uma redução do desempenho
- Neste caso aconselha-se o uso de um filtro
- Um aumento da absorção de corrente, indica atritos mecânicos na bomba e/ou no motor
- Se a electrobomba permanecer inactiva por um período prolongado (por ex.: durante um ano inteiro), aconselha-se esvaziá-la totalmente (abrindo a tampa de descarga, vide fig. 1 n° 10), enxaguá-la com água limpa e colocá-la num lugar seco e ao abrigo do gelo

PREJUÍZO	CAUSA POSSÍVEL	REMÉDIO
A BOMBA NÃO GIRA	1) Falta de água.	LED vermelho aceso (FAILURE)*. Descobrir a causa, restabelecer o funcionamento, premir o botão de RESTART.
	2) Bomba bloqueada.	Identificar a causa e desbloquear a bomba.
	3) Falta de electricidade.	Verificar se há tensão e se a tomada está bem inserida. O LED verde (power On) está apagado*.
	4) FLUSSCONTROL* defeituoso	Contactar o serviço de assistência clientes.
A BOMBA NÃO PARA	1) Botão para o re-arranque bloqueado.	Controlar se for preciso limpar o equipamento.
	2) A bomba aspira ar.	Vide item 4.
	3) FLUSSCONTROL* defeituoso	Contactar o serviço de assistência clientes.
A ELECTROBOMBA NÃO FORNECE ÁGUA. O MOTOR NÃO RODA	1) Falta de alimentação.	Verificar se há tensão e se a tomada foi bem inserida. O LED verde (power On) está apagado*.
	2) Intervio protecção motor.	Descobrir a causa, restabelecer o funcionamento, premir o botão de RESTART*. Se o regulador térmico tiver sido accionado, esperar que o sistema arrefeça.
	3) Condensador imperfeito.	Contactar o serviço de assistência clientes.
	4) Árvore bloqueada.	Verificar a causa do bloqueio: a) Assegurar-se de ter soltado o cabo da rede de alimentação b) Retirar a cobertura da ventarola c) Tentar desbloquear a árvore, fazer rodar a ventola de arrefecimento. Se o problema persistir, contactar o serviço de assistência.
O MOTOR RODA, MAS A ELECTROBOMBA NÃO FORNECE LÍQUIDO	1) Absorve ar.	Controlar se as juntas estão com retenção. Controlar-se o nível do líquido não abaixo além da válvula de fundo. Controlar se a válvula de fundo está com retenção e não esteja bloqueada.
A ELECTROBOMBA PARA SE DEPOIS DUM BREVE PERÍODO DE FUNCIONAMENTO PELA INTERVENÇÃO DO MOTOPROTECTOR TÉRMICO	1) Alimentação não conforme aos dados indicados na placa.	Controle a tensão nos condutores do cabo de alimentação.
	2) Um corpo sólido bloqueou a parte giratória.	Contactar o serviço de assistência clientes.

* AUTOJET 60/50, AUTOJET 70/50, AUTOMAX 80/48, AUTOMAX 120/60

Se após ter efectuado estas operações, o inconveniente não tiver sido eliminado, é preciso contactar o serviço de assistência clientes.

INHOUD

HOOFDSTUK	BESCHRIJVING	PAG.
1	ALGEMEENHEDEN	37
2	BEPERKINGEN AAN HET GEBRUIK	38
3	INSTALLATIE	39
4	ELEKTRISCHE AANSLUITING	40
5	INBEDRIJFSTELLING	40
6	WERKING VAN DE ELECTRONISCHE DRIUKREGELAAR FLUSSCONTROL	41
7	ONDERHOUD EN SCHADEONDERZOEK	42
-	FIGUREN	109
-	ANTIEVOORWAARDEN	112

VEILIGHIDSAANDUIDINGEN

Waarschuwing voor de veiligheid van personen en voorwerpen.

Bijzondere aandacht schenken aan de onderschriften gekenmerkt met de volgende tekens.



GEVAAR - RISICO VOOR ELECTRISCHE SCHOKKEN

Waarschuwt voor het risico van elektrische schokken wanneer de voorschriften niet in acht genomen worden.



GEVAAR

Waarschuwt voor groot gevaar voor personen en/of voorwerpen wanneer de voorschriften niet in acht genomen worden.



WAARSCHUWING

Het niet opvolgen van dit voorschrift veroorzaakt risico van beschadiging van de pomp en/of van de installatie.

ATTENTIE

Voor over te gaan tot de installatie, de inhoud van deze handleiding aandachtig lezen. De schade veroorzaakt door het niet opvolgen van de gegeven aanwijzingen zal niet door garantie zijn gedekt.

HOOFDSTUK 1 INFORMAÇÕES GERAIS

Bewaar met zorg deze gebruiksaanwijzing. In geval van problemen, neemt men eerst contact op met de klanten servicedienst, men wordt hierbij verzocht te controleren dat men niet een fout heeft gemaakt bij het gebruik of dat het gaat om een reden die niets met de werking van het apparaat heeft te maken. Het water komt aan de voorkant naar binnen terwijl de uitgang radiaal is geplaatst. Op het moment van de aanschaf dient men te controleren dat de pomp geen schade heeft opgelopen tijdens het transport. In geval van eventuele schade, onmiddellijk de dealer (binnen 8 dagen vanaf de aanschafdatum) waarschuwen.



GEVAAR

Het apparaat mag niet worden gebruikt door personen (inclusief kinderen) met lichamelijke, sensorische of geestelijke beperkingen of personen zonder ervaring of kennis, tenzij zij over het gebruik van het apparaat zijn voorgelicht door personen die verantwoordelijk zijn voor hun veiligheid of onder toezicht. Zorg ervoor dat kinderen niet met dit apparaat spelen.

HOOFDSTUK 2 BEPERKINGEN AAN HET GEBRUIK

De elektropompen JET, NEWJET, JETINOX, AUTOJET, MAX, MULTINOX-A, AUTOMAX zijn geschikt voor het pompen van schoon water uit putten, waterreservoirs enz., irrigatie van grasvelden, bloemperken, het vullen of legen van verzamelreservoirs of bekens, het wassen van terrassen en tuinpaden. De elektropompen van deze series zijn van het centrifugatie type, zelf op druk brengend met een "venturistysteem" op het pomp lichaam aangebracht.



WAARSCHUWING

De pomp is niet geschikt voor het pompen van zout water, ontvlambare, bijtende, explosieve of andere gevaarlijke vloeistoffen.



WAARSCHUWING

Vermeden moet worden om de elektrische pomp zonder vloeistof te laten draaien.

- MAXIMUM TEMPERATUUR GEPOMPTE VLOEISTOF: 50 °C
- MAXIMALE/MINIMALE OMGEVINGSTEMPERATUUR: 40 °C / 5 °C*
- MAXIMUM AANTAL OPSTARTINGEN PER UUR: 40 gelijkelijk verdeeld
- MAXIMALE AANZUIGHOOGTE (aangeraden): 9 m - Jet, Newjet, Jetinox, Autojet
- MAXIMALE AANZUIGHOOGTE (aangeraden): 7 m - Max, Multinox-A, Automax
- MAXIMALE BEDRIJFSDRUK: 6 bar - Jet, Newjet, Jetinox, Autojet
- MAXIMALE BEDRIJFSDRUK: 7 bar - Max
- MAXIMALE BEDRIJFSDRUK: 9 bar - Multinox-A

* onder 5°C moet men de elektrische pomp leeg laten lopen om schade als gevolg van vorst te voorkomen.

MODEL	(LWA)**	LPA
MAX 80/48	66 dB	58,1 dB
AUTOMAX 80/48		
MAX 80/60	69 dB	61,3 dB
MAX 120/60	73 dB	64,6 dB
AUTOMAX 120/60		
MULTINOX A 200/40	79 dB	66,5 dB
MULTINOX A 200/52		
MULTINOX A 200/65		
MULTINOX A 200/80		

** De geluidsemisiewaarden zijn verkregen volgens de norm EN 12639

MODEL	(LWA)**	LPA
JET 600	75 dB	68,1 dB
JET 800		
JET 1000	86 dB	78,01 dB
NEWJET 40/40	78 dB	69,7 dB
NEWJET 45/43		
NEWJET 60/50	85 dB	72,7 dB
JETINOX 45/43	78 dB	69,7 dB
JETINOX 60/50	85 dB	72,7 dB
AUTOJET 60/50		
JETINOX 70/50	82 dB	70,1 dB
AUTOJET 70/50		
JETINOX 90/43	91 dB	83,2 dB
JETINOX 90/50		

** Meetmethode volgens EN ISO 3744

HOOFDSTUK 3

INSTALLATIE (ZIE FIG.1)



GEVAAR - RISICO VOOR ELECTRICHE SCHOKKEN

Alle handelingen betrekking hebbend op de installering moeten uitgevoerd worden met de pomp los van het voedingsnet. De pompen van deze serie zijn niet geschikt voor gebruik in zwembaden en voor de bijbehorende reinigings- en onderhoudswerkzaamheden.



WAARSCHUWING

De elektropomp en alle buizen beschermen tegen bevriezing en tegen weersomstandigheden.



GEVAAR

Om ernstig persoonlijk letsel te voorkomen, is het absoluut verboden de handen in de opening van de pomp te steken, indien de pomp is aangesloten aan het voedingsnet.

- Gebruik een aanzuigleiding (2) van gelijke diameter als die van de aanzuigopening van de elektrische pomp (1)
- In het geval dat de hoogte (HA) de 4 meter overtreft, moet men een buis met grotere doorsnede gebruiken
- De aanvoerleidingen moeten luchtdicht zijn
- Ze mogen ook geen zwanehalzen en/of naar beneden hellende stukken hebben: deze kunnen de vorming van luchtzakken bevorderen waardoor de elektrische pomp niet meer goed kan werken
- Aan het onderste uiteinde van deze leiding moet een klep (3) met filter (4) worden gemonteerd, ongeveer een halve meter onder het niveau van de te pompen vloeistof (H)
- Om drukverval te voorkomen moet men voor de uitgaande leiding een diameter kiezen die gelijk aan of groter dan de aansluiting (5) op de pomp is
- Aangeraden wordt om direct op de uitgang een antiterugloopklep (6) te monteren, om schade ten gevolge van "terugslag" te voorkomen
- Na deze antiterugloopklep is het goed om ook een afsluitklep (7) te monteren, hierdoor worden onderhoudsingenrepen gemakkelijker
- De leidingen moeten zodanig worden gemonteerd, dat eventuele trillingen, spanningen en gewichten niet bij de pomp komen
- De leidingen moeten de korst mogelijk weg volgen, zonder teveel bochten
- Controleer tenslotte dat de motor in een geventileerde omgeving is geïnstalleerd
- In het geval van vaste installaties raadt men aan om de elektrische pomp op het steunoppervlak te bevestigen, de installatie met een flexibel stuk slang aan te sluiten en tussen het steunoppervlak en de pomp een laag rubber (of ander trillingsdempend materiaal) te steken, om de trillingen te verminderen
- De plaats van installatie moet stabiel en droog zijn

OPGELET

De montage van zowel de aanzuig- als van de uitgaande leiding moet met de maximale zorg worden uitgevoerd. Controleer dat alle schroefaansluitingen hermetisch dicht zijn. Wel moet men een te hoge belasting voorkomen tijdens het aandraaien van de schroefaansluitingen of van andere componenten. Gebruik een Teflonband voor het hermetisch sluiten van de aansluitstukken.

Voor het continue gebruik in zwembaden, tuinkuipen of dat soort plaatsen is het noodzakelijk de elektrische pomp op een stabiel steunpunt te bevestigen. In geval van verplaatsbare elektrische pompen is het gebruik in zwembaden, tuinvijvers of dat soort plaatsen uitsluitend toegestaan indien er geen personen in contact staan met het water en indien de elektrische installatie is voorzien van een beschermende aardlekschakelaar. Bovendien moet de pomp zodanig stabiel worden gemonteerd dat voorkomen kan worden dat deze valt. Bovendien moet de pomp niet onder water kunnen lopen. Men wordt verzocht om zich te wenden tot een gespecialiseerde electriciën.

HOOFDSTUK 4 ELEKTRISCHE AANSLUITING



WAARSCHUWING

Nagaan of de spanning en de frekwentie, zie plaatje, overeenkomen met die van het beschikbare voedingsnet.



GEVAAR - RISICO VOOR ELECTRISCHE SCHOKKEN

De man die verantwoordelijk is voor de installatie moet nagaan of de elektrische voedingsinstallatie voorzien is van een doeltreffende grondaarding volgens de geldende normatieven.



GEVAAR - RISICO VOOR ELECTRISCHE SCHOKKEN

Het is nodig na te gaan of de elektrische voedingsinstallatie voorzien is van een differentiele schakelaar met hoge gevoeligheid $\Delta=30$ mA (DIN VDE 0100T739).

BESCHERMING TEGEN OVERBELASTING

De monofase motoren zijn beschermd tegen overbelasting door middel van een thermisch mechanisme dat in de omwikkeling is geplaatst. Voor de driefase motoren moet de bescherming geïnstalleerd worden door de gebruiker. Elektrische voedingskabels en verlengkabels mogen geen doorsnede hebben onder H07 RN-F. De stekker en de aansluitingen moeten worden beschermd tegen waterspatters.

Voor de verbinding van de monofase motoren zie Fig.2

Voor de verbinding van de driefase motoren zie Fig. 3

Voor de verbinding van de monofase motoren dubbele spanning .Zie Fig. 4

HOOFDSTUK 5 INBEDRIJFSTELLING (ZIE FIG.1)



WAARSCHUWING

Gebruik de elektrische pomp alleen binnen het op het plaatje aangegeven bedrijfsgebied.



WAARSCHUWING

Voorkom in ieder geval dat de pomp zonder water loopt, anders kan hij oververhit raken. In dat geval zal het water in het systeem erg heet worden en kan men zich daaraan pijn doen. Men moet dan de stekker eruit trekken en laten afkoelen.



WAARSCHUWING

Laat de elektrische pomp niet draaien met de uitgaande leiding helemaal dicht.

VEILIGHEIDSAANWIJZINGEN VOOR HET IN BEDRIJF STELLEN

- Voorkom dat de pomp wordt blootgesteld aan vochtigheid
- Bescherm de pomp tegen regen
- Controleer dat er zich geen druppelende verbindingstukken boven de pomp bevinden
- Gebruik de pomp niet in natte of vochtige omgevingen
- Controleer dat de pomp en de elektrische aansluitingen op plaatsen zijn geïnstalleerd waar overstromingen ze niet kunnen bereiken
- Vóór het gebruik de pomp altijd aan een controle met het oog (vooral de kabels van netvoeding en de stekker) onderwerpen
- Indien de pomp is beschadigd mag deze niet worden gebruikt
- In geval van beschadigingen mag men de pomp uitsluitend laten controleren door een gespecialiseerde servicedienst
- Niet de pomp transporteren aan de kabel en niet aan de kabel trekken om de stekker uit de contactdoos te halen
- Bescherm de stekker en de voedingkabels tegen warmte, olie en scherpe hoeken



GEVAAR - RISICO VOOR ELECTRISCHE SCHOKKEN

Het voedingsnet mag uitsluitend door gekwalificeerd personeel worden vervangen.

IN BEDRIJF STELLEN (FIG. 1)

- Voordat men de elektrische pomp opstart, vult men de aanzuigslang (2) en het pomplichaam (8) door de vuldop (9) met water
- Controleer dat er geen lekken zijn, sluit dan weer de dop
- Open de kranen in de uitgaande leiding (bijvoorbeeld de waterkraan) zodanig dat de lucht naar buiten kan komen bij het aanzuigen
- Steek de steker van de pomp in een contactdoos met wisselspanning van 230 V en zet de schakelaar aan
- De elektropompen NOCCHI JET, NEWJET, JETINOX, AUTOJET, MAX, MULTINOX-A, AUTOMAX zijn zelfvullend, het is derhalve mogelijk op te starten zonder de aanzuigslang met water te moeten vullen, wél is het noodzakelijk het pomplichaam te vullen
- De pomp heeft enkele minuten nodig voor het opzuigen van de waterkolom
- Eventueel kan het ook noodzakelijk zijn het pomplichaam meerder keren met water te vullen
- Dit is afhankelijk van de lengte en de diameter van de aanzuigslang
- Indien men de elektrische pomp voor lange perioden ongebruikt laat moet men alle boven beschreven handelingen herhalen voordat men hem opstart

HOOFDSTUK 6**WERKING VAN DE ELECTRONISCHE DRUKREGELAAR FLUSSCONTROL (FIG.1 N. 12)****AUTOMAX 80/48, AUTOMAX 160/120, AUTOJET 60/50, AUTOJET 70/50**

- Op de voorkant van het apparaat bevindt zich een groen controlelampje Power on dat aangeeft dat het apparaat onder spanning staat, en een geel controlelampje Pump on dat aangeeft dat de pomp in werking is
- Bij aansluiting op het elektriciteitsnet gaan het groene en het gele lampje branden, wat aangeeft dat de pomp gestart is (afb. 5/A)
- De pomp blijft enkele seconden werken, zodat de installatie onder druk kan worden gezet
- Houdt bij een te korte tijdsduur de rode knop Restart (herstel) ingedrukt en wacht bij geopende kraan tot het water eruit stroomt
- Als het kraantje dichtgedraaid wordt, stopt het apparaat de pomp en zet hem in de wachtstand
- Het groene controlelampje brandt en de pomp is gereed om geheel zelfstandig alle volgende opdrachten uit te voeren (afb. 5/B)
- Als een kraantje wordt geopend, start het apparaat de pomp, die blijft werken zolang het kraantje open blijft (afb. 5/A)
- Als het kraantje wordt gesloten, herstelt het apparaat de maximale druk in het systeem, stopt de pomp en keert terug in de wachtstand (afb. 5/B)
- Wanneer er bij aanzuiging geen water meer is, stopt het apparaat de pomp (afb. 5/C) om hem tegen drooglopen te beschermen
- Wanneer de oorzaken van de blokkering zijn weggenomen, is het voldoende om op de rode knop Restart (herstel) te drukken om de normale werking te herstellen
- Bij een tijdelijke stroomuitval herstelt het apparaat zich bij terugkeer van de stroom automatisch

**GEVAAR - RISICO VOOR ELECTRISCHE SCHOKKEN**

De elektronische drukregelaar FLUSSCONTROL (inclusief de veiligheidskabels) mag uitsluitend door gekwalificeerd personeel worden geopend of vervangen.

HOOFDSTUK 7 ONDERHOUD EN SCHADEONDERZOEK



GEVAAR - RISICO VOOR ELECTRICHE SCHOKKEN

Voor iedere onderhoudsinsgreep moet de verbinding met het net worden onderbroken.

- In normale omstandigheden hebben de elektrische pompen van de serie NOCCHI geen enkel onderhoud nodig
- Om mogelijke storingen te voorkomen raadt men aan om regelmatig de geleverde druk en de stroomopname te controleren
- Een afname van de druk is een teken van slijtage van de elektrische pomp
- Zand en andere bijtende materialen in de vloeistof in de uitgaande leiding veroorzaakt een snelle slijtage en een vermindering van de prestaties
- In dit geval wordt aangeraden een filter te installeren
- Een verhoging van de stroomopname is een teken van abnormale mechanische in de pomp en/of in de motor
- In het geval dat de elektrische pomp voor een lange periode ongebruikt moet blijven (bijvoorbeeld een heel jaar), raadt men aan hem helemaal te legen (door het openen van de loosdop, zie fig. 1 n. 10), de pomp te spoelen met schoon water en op te bergen op een droge plaats en veilig voor de vorst

PROBLEEM	MOGELIJKE OORZAAK	REMEDIE
DE POMP DRAAIT NIET	1) Gebrek van water.	De rode LED brandt (FAILURE)*. Achterhaal de oorzaak en hervat de werking door op de knop RESTART te drukken
	2) Pomp geblokkeerd.	Achterhaal de oorzaak en deblokkeer de pomp.
	3) Gebrek elektrische energie.	Controleer of er voedingsspanning is en of de stekker goed in het stopcontact zit. De groene LED (power On) is uit*.
	4) FLUSSCONTROL* defect.	Neem contact op met de klantenservice.
DE POMP KOMT NIET TOT STILSTAND	1) Knop voor het weer opstarten is geblokkeerd.	Controleer of het apparaat moet worden gereinigd.
	2) De pomp zuigt lucht aan.	Zie punt 4.
	3) FLUSSCONTROL* defect.	Neem contact op met de klantenservice.
DE POMP POMPT GEEN WATER, DE MOTOR DRAAIT NIET	1) Gebrek aan elektrische energie.	Controleer of er voedingsspanning is en of de stekker goed in het stopcontact zit. De groene LED (power On) is uit*.
	2) Ingrijpen motorbescherming.	Achterhaal de oorzaak, hervat de werking door op de knop RESTART* te drukken. Wacht na een ingreep van de temperatuurregelaar tot het systeem is afgekoeld.
	3) Condensator kapot.	Neem contact op met de klanten servicedienst.
	4) As geblokkeerd.	Ga na wat de oorzaak van de blokkering is: a) Controleer of het netsnoer is losgekoppeld b) Verwijder de ventilatorkap c) Probeer de as te deblokkeren door de koelventilator te laten draaien. Neem contact op met de klantenservice, als het probleem blijft aanhouden
DE MOTOR DRAAIT, MAAR DE POMP POMPT GEEN VLOEISTOF	1) Zuigt lucht op.	Controleer of de verbindingen waterdicht zijn. Controleer of het vloeistofpeil niet onder de voetklep is gedaald. Controleer of de voetklep waterdicht is en of deze niet geblokkeerd is.
DE POMP STOPT NA EEN KORTE TIJD DOOR INGRIJPEN VAN DE THERMISCHE MOTORBESCHERMER	1) Elektrische voeding niet volgens de gegevens van het typeplaatje.	De spanning op de geleiders van de voedingskabel controleren.
	2) Een vast deeltje heeft het pomprad geblokkeerd.	Neem contact op met de klanten servicedienst.

* AUTOJET 60/50, AUTOJET 70/50, AUTOMAX 80/48, AUTOMAX 120/60

Se dopo aver eseguito queste operazioni l'inconveniente non è stato eliminato occorre rivolgersi al servizio di assistenza clienti.

INDHOLD

KAPITEL	BESKRIVELSE	SIDE
1	GENERELLE OPLYSNINGER	43
2	BEGRÆNSNINGER AF BRUGEN	44
3	INSTALLERING	45
4	ELEKTRISK TILSLUTNING	46
5	START AF PUMPEN	46
6	FUNKTION AF DEN ELEKTRONISKE PRESSOSTAT - FLUSSCONTROL	47
7	VEDLIGEHOLDELSE OG FEJLSØGNING	48
-	FIGURER	109
-	GARANTIEVORRWAARDEN	112

ADVARSEL ANG. SIKKERHEDEN FOR PERSONER OG TING

Advarsel ang. sikkerheden for personer og ting.
Læg omhyggelig mærke til påskrifterne kendetegnet ved flg. symboler.



FARE - FOR ELEKTRISKE STØD

Advarer om at en manglende overholdelse af foreskrifterne kan medføre risiko for elektrisk udladning.



FARE

Advarer om at en manglende overholdelse af foreskrifterne kan medføre en for personer og ting stor risiko.



ADVARSEL

Manglende overholdelse af reglerne medfører fare for beskadigelse af pumpen og anlægget.

BEMÆRK

inden man går i gang med installeringen skal indholdet af denne vejledning læses omhyggeligt igennem.
Skader forårsaget af manglende overholdelse af de anførte regler, vil ikke være dækket af garanti.

KAPITEL 1 GENERELLE OPLYSNINGER

Opbevar den foreliggende vejledning omhyggeligt. Hvis der opstår problemer bedes De - inden De retter henvendelse til kundetjenesten - kontrollere, at der ikke er sket en brugerfejl, og at det ikke drejer sig om en årsag, der ikke vedrører apparatets funktion. Alle elektropumper bliver afprøvet efter monteringen og emballeret med stor omhyggelighed. Ved købet skal man kontrollere, at pumpen ikke er blevet beskadiget under transporten. Hvis der er opstået beskadigelser skal man straks kontakte forhandleren indenfor 8 dage fra købsdatoen.



FARE

Dette apparat er ikke beregnet til brug af personer (inklusive børn) med nedsatte fysiske, sans- eller mentale evner, eller manglende erfaring og viden, medmindre de er under opsyn eller er blevet instrueret i brug af apparatet af en person, der er ansvarlig for deres sikkerhed.
Børn bør være under opsyn for at sikre, at de ikke leger med apparatet.

KAPITEL 2

BEGRÆNSNINGER AF BRUGEN

Elektropumperne JET, NEWJET, JETINOX, AUTOJET, MAX, MULTINOX-A, AUTOMAX er egnet til pumpning af rent vand fra brønde, cisterner etc., til vanding af græsplæner, blomsterbede, samt fyldning eller tømning af opsamlingsstanke eller kar, og vask af terrasser og stier.

Elektropumperne i denne serie er af typen centrifugal selvsugende med "Venturi" systemet indsat i selve pumpen.



ADVARSEL

Pumpen er ikke egnet til pumpning af saltvand, brændbare, korroderende, eksplosive eller farlige væsker.



ADVARSEL

Undgå altid at elektro-pumpen benyttes uden væske.

- HØJESTE TEMPERATUR FOR DEN OPPUMPEDE VÆSKE: 50 °C
- HØJESTE/LAVESTE OMGIVENDE TEMPERATUR: 40 °C / 5 °C*
- MAKSIMALT ANTAL IGANGSÆTTELSER PR. TIME: 40 jævnt fordelt
- MAKSIMAL SUGEHØJDE (anbefalet): 9 m - Jet, Newjet, Jetinox, Autojet
- MAKSIMAL SUGEHØJDE (anbefalet): 7 m - Max, Multinox-A, Automax
- HØJESTE DRIFTSTRYK: 6 bar - Jet, Newjet, Jetinox, Autojet
- HØJESTE DRIFTSTRYK: 7 bar - Max
- HØJESTE DRIFTSTRYK: 9 bar - Multinox-A

* Ved temperaturer på under 5° C skal man sørge for at tømme elektropumpen for at forebygge beskadigelser, forårsaget af frost.

MODEL	(LWA)**	LPA
MAX 80/48	66 dB	58,1 dB
AUTOMAX 80/48		
MAX 80/60	69 dB	61,3 dB
MAX 120/60	73 dB	64,6 dB
AUTOMAX 120/60		
MULTINOX A 200/40	79 dB	66,5 dB
MULTINOX A 200/52		
MULTINOX A 200/65		
MULTINOX A 200/80		

** Støjværdierne er blevet målt ifølge EN standard 12639.

MODEL	(LWA)**	LPA
JET 600	75 dB	68,1 dB
JET 800		
JET 1000	86 dB	78,01 dB
NEWJET 40/40	78 dB	69,7 dB
NEWJET 45/43		
NEWJET 60/50	85 dB	72,7 dB
JETINOX 45/43	78 dB	69,7 dB
JETINOX 60/50	85 dB	72,7 dB
AUTOJET 60/50		
JETINOX 70/50	82 dB	70,1 dB
AUTOJET 70/50		
JETINOX 90/43	91 dB	83,2 dB
JETINOX 90/50		

** Målemetode ifølge EN ISO 3744.

KAPITEL 3

INSTALLERING (SE FIGUR 1)



FARE - FOR ELEKTRISKE STØD

Alle manøvrer ang. installeringen skal udføres, når elektropumpen er afbrudt forsyningsnettet. Pumperne i denne serie egner sig ikke til brug i svømmebassiner og de dermed forbundne rengørings- og vedligeholdelsesprocedurer.



ADVARSEL

Elektropumpen og tilhørende slanger skal beskyttes mod frost og dårligt vejr.



FARE

For at undgå alvorlige personskader, er det strengt forbudt at føre hænderne ind i pumpens mundstykke, hvis pumpen er tilsluttet til forsyningsnettet.

- Anvend et opsugningsrør (2) med samme diameter som opsugningsmundstykket på elektropumpen (1)
- Såfremt højden (HA) er mere end 4 meter, skal der benyttes en slange med større diameter
- Opsugningsrøret skal være helt lufttæt; det må ikke have svanehals og/eller modhældninger for at undgå dannelse af luftkamre, der vil kunne forhindre regelmæssig funktion af elektropumpen
- I enden skal man installere en bundventil (3) med filter (4), cirka en halv meter under niveauet på den væske, der skal oppumpes (HI)
- For at mindske tryktab skal man ved afgangen anvende rør med en diameter, der er lig med eller større end elektropumpens munding (5)
- Det anbefales at installere en kontraventil (6) direkte på afgangen for at undgå eventuelle skader på elektropumpen, forårsaget af trykstød
- Efter kontraventilen anbefales det - for at lette eventuel vedligeholdelse - at installere en afskæringsventil (7)
- Rørene skal fastgøres på en sådan måde, at eventuelle vibrationer, spændinger og vægt ikke aflastes på elektropumpen
- Rørene skal følge den korteste og mest retlinjede løbebane og man skal undgå et for stort antal kurver. Sørg endvidere for, at motoren sikres tilstrækkelig udluftning
- Ved faste installationer anbefales det at fastgøre elektropumpen til støtteoverfladen, at tilslutte anlægget med et stykke slange imellem, og at indsætte et gummilag (eller andet antivibrations-materiale) mellem støtteoverfladen og pumpen for at reducere vibrationerne
- Installationsstedet skal være stabilt og tørt for at sikre pumpens stabilitet

PAS PÅ

Monteringen af både opsugnings- og udsendelsesrørene skal udføres meget omhyggeligt.

Sørg for at alle skrueforbindelser er hermetiske. Man skal dog undgå at forcere for meget under stramning af skrueforbindelserne og andre tilslutninger. Anvend et Teflon-bånd til tæt lukning af forbindelserne.

Ved kontinuerlig brug i svømmebassiner, havebassiner eller lignende steder, vil det være nødvendigt at fastgøre elektropumpen til en stabil støtte. Brug af mobile elektropumper i svømmebassiner, havebassiner og lignende steder, er kun tilladt, hvis der ikke er personer i kontakt med vandet, og hvis elanlægget er udstyret med livredderbeskyttelse.

Desuden skal pumpen monteres stabilt, således at man undgår, at den falder ned, og pumpen skal samtidigt være beskyttet mod oversvømmelse. Der henstilles til, at man kontakter en autoriseret elektriker.

KAPITEL 4

ELEKTRISK TILSLUTNING



ADVARSEL

Man må sikre sig, at den angivne spænding og den på pladen opgivne frekvens svarer til forsyningsnettets kapacitet.



FARE - FOR ELEKTRISKE STØD

Den ansvarlige for installationen skal sikre sig, at anlægget er udstyret med en effektiv jordforbindelse iflg. gældende regler.



FARE - FOR ELEKTRISKE STØD

Det er nødvendigt at sikre sig, at el-anlægget er forsynet med en højfølsom differentiel afbryder $\Delta=30$ mA (DIN VDE 0100T739).

BESKYTTELSE MOD OVERBELASTNING

En-fase motorer er beskyttet mod overbelastning ved en termisk anordning der er indsat i spolen. Hvad angår tre-fase motorer skal beskyttelsen indsættes af brugeren.

De elektriske kabler til netforsyning og forlængelse må ikke have et tværsnit mindre end H07 RN-F. Stikket og tilslutningerne skal være beskyttet mod vandsprøjt.

For tilslutning af en-fase motorer, se figur 2

For tilslutning af tre-fase motorer, se figur 3

For tilslutning af en-fase motorer med spændingsomskifter, se figur 4

KAPITEL 5

START AF PUMPEN (SE FIGUR 1)



ADVARSEL

Benyt elektropumpen indenfor det virkeområde, der står skrevet på pladen.



ADVARSEL

Undgå altid at lade pumpen fungere uden vand, fordi manglende vand kan medføre overopvarmning. I dette tilfælde vil vandet nå meget høje temperaturer internt i systemet, og derfor vil der være fare for at brænde sig. Det vil således være nødvendigt at trække stikket ud og lade systemet køle af.



ADVARSEL

Lad aldrig elektropumpen dreje med helt lukket udsendelsesforbindelse.

SIKKERHEDSREGLER FOR IDRIFTSÆTTELSEN

- Undgå at udsætte pumpen for fugtighed
- Beskyt pumpen mod regn
- Kontrollér at der ikke findes dryppende samlinger oven over pumpen
- Anvend ikke pumpen i våde eller fugtige omgivelser
- Kontrollér at pumpen og de elektriske tilslutninger er anbragt på en sådan måde, at de er beskyttet mod oversvømmelser
- Inden brug skal man altid efterse pumpen (dette gælder specielt for netforsyningskablerne og stikket)
- Hvis pumpen er beskadiget må den ikke anvendes
- Ved beskadigelse må pumpen udelukkende repareres af den specialiserede servicetjeneste
- Pumpen må ikke bæres i kablet, og kablet må ikke anvendes til at trække stikket ud fra stikkontakten
- Beskyt stikket og nettilslutningskablerne mod varme, olie og skarpe hjørner



FARE - FOR ELEKTRISKE STØD

Nettilslutningskablet må udelukkende udskiftes af kvalificeret personale.

IDRIFTSÆTTELSE (FIG. 1)

- Inden elektropumpen startes skal man fylde opsugningsrøret [2] og pumpekroppen [8] med vand gennem påfyldningsproppen [9]
- Kontrollér at der ikke findes lækager og luk proppen
- Åbn lukkeanordningerne på udsendelsesrørene (fx vandhanen) således at luften kan komme ud fra opsugningscyklussen
- Indsæt pumpens stik i en stikkontakt med 230 V vekselstrøm og tryk på afbryderkontakten
- Elektropumperne NOCCHI JET, NEWJET, JETINOX, AUTOJET, MAX, MULTINOX-A, AUTOMAX er af den selvansugende type, og det vil således være muligt at starte dem uden indledningsvist at have fyldt opsugningsrøret med vand; pumpekroppen skal dog fyldes
- Pumpen bruger et par minutter til ansugningen
- Det kan eventuelt blive nødvendigt at fylde pumpekroppen flere gange med vand
- Dette afhænger af længden og diameteren på opsugningsrøret
- Hvis elektropumpen ikke bruges over en længere periode skal man gentage de ovennævnte handlinger inden den startes

KAPITEL 6**FUNKTION AF DEN ELEKTRONISKE PRESSOSTAT - FLUSSCONTROL (FIG. 1, NR. 12)****AUTOMAX 80/48, AUTOMAX 160/120, AUTOJET 60/50, AUTOJET 70/50**

- Forrest på apparatet findes et panel med en grøn kontrollampe Power on, der angiver spændingstilstedeværelse, og en gul kontrollampe Pump on, der angiver, at pumpen er i drift
- Ved tilslutning til elnettet, tændes den grønne kontrollampe, og den gule kontrollampe, der angiver pumpens start (fig. 5/A)
- Pumpen forbliver i drift i nogle sekunder for at systemet kan påføres tryk
- Hvis dette tidsforløb er utilstrækkeligt, skal den røde trykknop Restart (genetablering) holdes trykket ind
- Vent med en åben "bruger" på, at vandet løber ud
- Når "brugeren" er lukket, standser apparatet pumpen og går i vente-position, den grønne kontrollampe er tændt, og apparatet er klar til i absolut autonomi at udføre alle efterfølgende betjenings- og kontroloperationer (fig. 5/B)
- Ved åbning af en "bruger", starter apparatet pumpen, der forbliver i drift, så længe "brugeren" forbliver åben (fig. 5/A)
- Ved lukning af "brugeren", genetablerer apparatet systemets maksimumstryk, standser pumpen og går tilbage i vente-position (fig. 5/B)
- Hvis der mangler vand ved indsugningen, standser apparatet pumpen, idet det beskytter den mod tørdrift
- Når årsagerne til blokeringen er elimineret, er det tilstrækkeligt at trykke på den røde trykknop, Restart (genetablering) for at genetablere den normale funktion
- I tilfælde af midlertidig strømafbrydelse, genetablers apparatet automatisk, når strømmen vender tilbage

**FARE - FOR ELEKTRISKE STØD**

Den elektroniske pressostat FLUSSCONTROL (inklusive sikkerhedskablerne) må udelukkende åbnes eller udskiftes af kvalificerede teknikere.

KAPITEL 7

VEDLIGEHOLDELSE OG FEJLSØGNING



FARE - FOR ELEKTRISKE STØD

Inden man starter på nogen som helst form for vedligeholdelse skal elektropumpen afbrydes fra forsyningsnettet.

- Under normale omstændigheder har elektropumperne i serien NOCCHI ikke behov for vedligeholdelse
- For at undgå eventuelle fejl anbefales det, at man jævnligt kontrollerer det tilførte tryk og strømoftagelsen
- En trykreducering er tegn på slid på elektropumpen
- Sand og andre korroderende materialer i udsendelsesvæsken medfører hurtigt slid og nedsat præstationsevne
- I dette tilfælde anbefales det, at man anvender et filter
- En øget strømoftagelse er tegn på unormal mekanisk friktion i pumpen og/eller i motoren
- Hvis elektropumpen ikke skal anvendes over en længere periode (fx et helt år), anbefales det, at man tømmer den helt (ved at åbne udløbsproppen, se fig. 1 nr. 10), skyller pumpen med rent vand og stiller den i et tørt lokale beskyttet mod frost

PROBLEM	MULIG GRUND	FORANSTALTNING
PUMPEN DREJER IKKE	1) Vandmangel.	Rødt LED tændt (FAILURE)*. Find årsagen, genopret funktionen og tryk på RESTART.
	2) Pumpen er blokeret.	Find årsagen og debloker pumpen.
	3) Elektricitetsmangel.	Kontrollér, at der er spænding og at stikket er sat rigtigt i. Det grønne LED (power On) er slukket*
	4) FLUSSCONTROL* er fejlbehæftet.	Kontakt Kundeservice
PUMPEN STANDSER IKKE	1) Knappen for genstart er blokeret.	Kontrollér apparatet og rengør det, om nødvendigt.
	2) Pumpen suger luft ind.	Se punkt 4.
	3) FLUSSCONTROL* er fejlbehæftet.	Kontakt Kundeservice.
ELEKTROPUMPEN AFGIVER IKKE VAND. MOTOREN KØRER IKKE	1) Strømmen mangler.	Kontrollér, at der er spænding og at stikket er sat rigtigt i. Det grønne LED (power On) er slukket*.
	2) Motorens sikkerhedsafbryder er trådt i kraft.	Find årsagen og genopret funktionen ved tryk på RESTART*. Hvis termoregulatoren blev tilkoblet, åvent at systemet afkøles.
	3) Defekt kondensator.	Kontakt Kundeservice.
	4) Akslen er blokeret.	Undersøg årsagen til blokeringen: a) Sørg for, at kablet er frakoblet lysnettet b) Fjern ventilatorafskærmningen c) Prøv at udløse akslen ved at dreje køleventilatoren Kontakt servicen, hvis problemet vedvarer.
MOTOREN KØRER, MEN ELEKTROPUMPEN AFGIVER IKKE VAND	1) Der indsuges luft.	Kontrollér, at ledene er tætte. Kontrollér, at væskestanden ikke er under bundventilen. Kontrollér, at bundventilen er tæt og ikke spærret.
ELEKTROPUMPEN STANDSER EFTER KORT TID FORDI DEN TERMISKE MOTOR-BESKYTTELSE TRÆDER I KRAFT	1) Strømspændingen er ikke i overensstemmelse med hvad der er anført på pladen.	Kontrollere spændingen strømforsyningskablet.
	2) Smådele hindrer skiven i at dreje frit.	Ret henvendelse til kundetjenesten.

* AUTOJET 60/50, AUTOJET 70/50, AUTOMAX 80/48, AUTOMAX 120/60

Hvis fejlen ikke er rettet, efter at man har udført ovennævnte handlinger, skal man rette henvendelse til kundetjenesten.

SISÄLLYSLUETTELO

LUKU	KUVAUS	SIVU
1	YLEISTÄ	49
2	KÄYTTÖRAJOITUKSET	50
3	ASENNUS	51
4	SÄHKÖLIITÄNTÄ	52
5	TOIMINTAAN LAITTAMINEN	52
6	ELEKTRONISEN FLUSSCONTROL PAINENTASAAJAN TOIMINTA	53
7	HUOLTO JA VIANETSINTÄ	54
-	KUVAT	109
-	TAKUUEHDOT	112

VAROITUS IHMISTEN JA ESINEIDEN TURVALLISUUDEKSI

Varoitus ihmisten ja esineiden turvallisuudeksi.
Huomioi erikoisesti seuraavat merkit.



VAARA - SÄHKÖISKUN VAARA

Varoittaa, että jos ei noudata määräystä se aiheuttaa sähköiskun vaaran.



VAARA

Varoittaa, että jos ei noudata määräystä se aiheuttaa suuren vaaraan ihmisille ja/tai asioille.



HUOMIO

Ilmoittaa, että ohjeiden laiminlyöminen aiheuttaa pumpun tai laitteiston vahingoittumisen riskin.

HUOMAUTUS

Ennen asentamista, luekaa tarkasti tämä käsikirjan sisällys. Vakuutus ei takaa niitä vahinkoja jotka aiheutuvat siitä, että annettuja ohjeita ei noudateta.

LUKU 1 YLEISTÄ

Säilyttäkää huolella tämä käsikirja. Ennen kuin otatte yhteyttä asiakaspalveluun ongelmatilanteissa, pyydetään varmistamaan ettei ole kysymys käyttövirheestä tai ettei kysymyksessä ole jokin muu kuin laitteen toimintaan liittyvä syy. Kokoamisvaiheessa jokainen sähköpumppu tarkistetaan ja se pakataan erittäin huolellisesti. Ostotilanteessa tarkistakaa, ettei pumppu ole vahingoittunut kuljetuksen aikana. Mahdollisten vahinkojen ilmetessä, ilmoittakaa heti jälleenmyyjälle enintään kahdeksan päivän kuluessa ostopäivästä.



VAARA

Laitetta ei ole tarkoitettu niiden henkilöiden käyttöön (lapset mukaan lukien), joilla on fyysisiä, aistillisia tai mielenterveydellisiä vajavuuksia tai joilta puuttuu laitteen käyttöön vaadittava kokemus ja tieto ellei käyttöä valvo ja ohjaa heidän turvallisuudestaan vastaava henkilö.

Lapsia on valvottava sen varmistamiseksi, että he eivät leiki laitteella.

LUKU 2 KÄYTTÖRAJOITUKSET

JET, NEWJET, JETINOX, AUTOJET, MAX, MULTINOX-A, AUTOMAX ovat puhtaiden kaivojen, säiliöiden jne. vesien pumppaamiseen, nurmikoiden ja kukkamaiden kasteluun, keräilyastioiden tai keräilytaiden täyttämiseen tai tyhjentämiseen, parvekkeiden ja kulkuväylien pesuun.

Tämän sarjan sähköpumput ovat linkotyypisiä, itsestäänimeviä, joissa on "Venturi" systeemi asennettuna pumpun runkoon.



HUOMIO

Pumppu ei sovellu suolaisen veden, syttyvien nesteiden, syövyttävien-, räjähtävien -tai vaarallisten nesteiden pumppaamiseen.



HUOMIO

Välttää ehdottomasti sähköpumpun kuivana toimintaa.

- PUMPATTAVAN NESTEEN MAKSIMILÄMPÖTILA: 50 °C
- YMPÄRISTÖN MAKSIMI / MINIMILÄMPÖTILA: 40 °C / 5 °C*
- MAKSIMI KÄYNNISTYSKERTAA TUNNISSA: 40 tasaisesti jaettuna
- MAKSIMI IMUKORKEUS (suositeltu): 9 m - Jet, Newjet, Jetinox, Autojet
- MAKSIMI IMUKORKEUS (suositeltu): 7 m - Max, Multinox-A, Automax
- MAKSIMI TOIMINTAPAIINE: 6 baaria pumppu - Jet, Newjet, Jetinox, Autojet
- MAKSIMI TOIMINTAPAIINE: 7 baaria pumppu - Max
- MAKSIMI TOIMINTAPAIINE: 9 baaria pumppu - Multinox-A

* Alle 5° C lämpötilassa tyhjennä sähköpumppu, jotta välttyää jään aiheuttamilta vioilta tai vahingoilta.

MODEL	(LWA)**	LPA
MAX 80/48	66 dB	58,1 dB
AUTOMAX 80/48		
MAX 80/60	69 dB	61,3 dB
MAX 120/60	73 dB	64,6 dB
AUTOMAX 120/60		
MULTINOX A 200/40	79 dB	66,5 dB
MULTINOX A 200/52		
MULTINOX A 200/65		
MULTINOX A 200/80		

** Melun arvot ovat 12639 ETY:n normin mukaiset.

MODEL	(LWA)**	LPA
JET 600	75 dB	68,1 dB
JET 800		
JET 1000	86 dB	78,01 dB
NEWJET 40/40	78 dB	69,7 dB
NEWJET 45/43		
NEWJET 60/50	85 dB	72,7 dB
JETINOX 45/43	78 dB	69,7 dB
JETINOX 60/50	85 dB	72,7 dB
AUTOJET 60/50		
JETINOX 70/50	82 dB	70,1 dB
AUTOJET 70/50		
JETINOX 90/43	91 dB	83,2 dB
JETINOX 90/50		

** Melunmittausmenetelmä ETY ISO 3744 mukainen.

LUKU 3

ASENNUS (KATSO KUVA. 1)



VAARA - SÄHKÖISKUN VAARA

Kaikki asettamista koskevat toimitukset, täytyy suorittaa pumpun ollessa irti sähkövirrasta. Tämän sarjan pumput eivät sovellu uima-allas käyttöön, uima-altaan puhdistukseen eikä huoltoon.



HUOMIO

Suojaa pumppu ja koko putkisto jäätymiseltä ja myrskylltä.



VAARA

Jotta voidaan välttää vakavien vahinkojen aiheutumista henkilöille, käsien vieminen pumpun suulle on ehdottomasti kielletty silloin kun pumppu on yhdistettynä sähköverkostoon.

- Käytetään imuputkea (2) joka on läpimitaltaan yhtä suuri kuin sähköpumppun imusuutin (1)
- Siinä tapauksessa, että korkeus [HA] ylittää 4 metriä, ottaa käyttöön läpimitaltaan suurempi putkisto
- Imuputkiston täytyy olla täysin ilmatiivis, siinä ei pidä olla hanhenkauloja ja/tai vastamäkiä, jotta välttytään ilmakuplilta jotka voisivat estää sähköpumppun säännöllisen toiminnan
- Putkiston päähäön syytä asentaa pohjaventtiili (3) suodattimella (4) noin puolen metrin päähän pumpattavan nesteen tasosta [HI]
- Jotta voidaan vähentää kuorman vähentymistä käytä juoksuputkissa putkia jotka ovat läpimitaltaan samanlaisia tai suurempia kuin sähköpumppun suutin (5)
- Suositellaan asennettavaksi vastaiskuventtiili (6) suoraan juoksuputkiin jotta voidaan välttää mahdolliset vauriot joita ilmaiskut voivat aiheuttaa
- Huoltotoimenpiteitä helpottamaan suositellaan myös asentamaan välisulkuventtiili (7) takaiskuventtiilin taakse
- Putket on kiinnitettävä niin, että mahdolliset tärähtelyt, jännitteet ja painot eivät rasita sähköpumppua
- Putkistojen on kuljettava mahdollisimman lyhyt ja suora reitti, välttämättä liian useita mutkia
- Lopuksi on varmistettava, että moottorille voidaan taata riittävä tuuletus
- Jos sähköpumppu asennetaan kiinteästi suositellaan, että se kiinnitetään tukialustaan ja yhdistetään laitteistoon joustavan putken palan avulla ja että alustan ja pumpun väliin asetetaan kumikerros (tai muu tärinän estävä materiaali) tärinän vähentämiseksi
- Asennuspaikan on oltava tukeva ja kuiva, jotta pumppu pysyy vakaana

HUOMIO

Sekä imu-, että paineletkujen asetus on suoritettava erittäin huolellisesti. Varmista, että kaikki kierrelitännät ovat veden pitävät. On kuitenkin välttettävä liiallista voimankäyttöä kierrelitännöissä tai muissa osissa. Käytä Teflon- nauhaa liitäntöjen tiiviiksi sulkemista varten.

Jatkuvaa käyttöä varten uima-altaissa, puutarha-altaissa tai vastaavissa paikoissa on välttämätöntä kiinnittää sähköpumppu kiinteään tukeen. Jos sähköpumput ovat liikutettavia, käyttö uima-altaissa, puutarhalammikoissa tai vastaavissa paikoissa on sallittu vain silloin kun ihmiset eivät ole tekemisissä veden kanssa ja jos sähkölaitteet on varustettu turvakatkaisimella. Pumppu on asennettava pysyvästi niin, että sen putoaminen voidaan välttää ja sen on oltava suojassa tulvilta. Pyydetään ottamaan yhteys omaan luotettavaan erikois- sähkömieheen.

LUKU 4

SÄHKÖLIITÄNTÄ



HUOMIO

Varmistakaa että, laitteen sähkövirta on sama kuin käytettävissä oleva sähkövirta.



VAARA - SÄHKÖISKUN VAARA

On asentajan vastuulla varmistakaa että, sähkölaitteet on varmistettu lainmukaisella maadoituksella.



VAARA - SÄHKÖISKUN VAARA

Pitää tarkistaa, että sähkölaitteet on varustettu korkeatasoisesti herkällä erikoiskatkaisijalla $\Delta=30$ mA (DIN VDE 0100T739).

YLIKUORMITUKSEN SUOJAUS

Yksivaihemootorit on suojattu ylikuormituksilta käämityksessä olevan lämpökytkimen avulla. Kolmivaihemootorien suoja pitää asentaa käyttäjän toimesta.

Sähköjohtojen ja jatkojohtojen ei pidä olla läpimitaltaan pienempiä kuin H07 RN-F.

Pistoke ja liitännät pitää olla suojassa vesiruisuilta.

Yksivaihemootoreiden liitäntää varten katso Kuva 2

Kolmivaihemootoreiden liitäntää varten katso Kuva 3

Yksivaiheisten kaksoisjännitteisten moottoreiden liitäntää varten katso Kuva 4

LUKU 5

TOIMINTAAN LAITTAMINEN (KATSO KUVA 1)



HUOMIO

Käyttäkää pumpun laatassa suositeltavalla käyttöalueella.



HUOMIO

Pumpun kuivakäyntiä on ehdottomasti vältettävä, koska veden puute voi aiheuttaa sen ylikuumentumisen. Sellaisessa tapauksessa systeemin sisällä vesi saavuttaa hyvin korkean lämpötilan ja siksi on olemassa palovammojen vaara. Siispä on välttämätöntä ottaa pistoke pois pistorasiasta ja antaa systeemin jäähtyä.



HUOMIO

Älä anna pumpun käydä juoksuletkun ollessa täysin kiinni.

TURVALLISUUSMÄÄRÄYKSIÄ TOIMINTAANLAITTAMISTA VARTEN

- Vältä pumpun altistamista kosteudelle
- Laita pumpun suojaan sateelta. Varmista, ettei pumpun päällä ole tippuvia liitäntöjä
- Älä käytä pumpun mässä tai kosteissa tiloissa
- Varmista, että pumpun ja sähköliitännät ovat tulvavedeltä suojatuissa paikoissa
- Aina ennen käyttöä tarkista pumpun silmämääräisesti ennen kaikkea sähköjohto ja pistoke
- Jos pumpun on vahingoittunut, sitä ei pidä käyttää
- Jos pumpun on vahingoittunut, tarkistuta se vain erikoistuneessa korjauspalvelussa
- Älä kanna pumpun johdosta, äläkä käytä johtoa pistokkeen poisvetämiseen pistorasiasta
- Suojaa pistoke ja sähköjohto lämmöltä, öljyltä ja teräviltä kulmilta



VAARA - SÄHKÖISKUN VAARA

Sähköjohtojen voi vaihtaa vain siihen erikoistunut henkilö.

KÄYNNISTÄMINEN (FIG. 1)

- Ennen sähköpumpun käynnistämistä täytä imuputki (2) ja pumpun runko (8) vedellä täyttöaukon (9) kautta
- Varmista, ettei ole vuotoja ja sulje aukko
- Avaa juoksuputkiston sulkuelementit (esim. vesihana) niin, että ilma poistuu imukierrosta
- Aseta pumpun pistoke vaihtovirta 230 V pistorasiaan ja käännä katkaisinta
- NOCCHI JET, NEWJET, JETINOX, AUTOJET, MAX, MULTINOX-A, AUTOMAX ovat itsestäänimeviä ja niinpä käynnistäminen on mahdollista ilman imuputken täyttämistä, on kuitenkin välttämätöntä täyttää pumpun runko
- Ennen kuin pumppu alkaa imeä kuluu aikaa muutama minuutti
- Saattaa olla välttämätöntä täyttää pumpun runko useamman kerran vedellä
- Tämä riippuu imuputken pituudesta ja läpimitasta
- Jos kuluu pitkiä aikajaksoja, ettei pumppu ole toiminnassa, yllämainitut toimenpiteet on suoritettava ennen sen uudelleenkäynnistämistä

LUKU 6**ELEKTRONISEN FLUSSCONTROL PAINEENTASAAJAN TOIMINTA (KUVA 1, N. 12)****AUTOMAX 80/48, AUTOMAX 160/120, AUTOJET 60/50, AUTOJET 70/50**

- Laitteen etupuolella sijaitsevassa paneelissa oleva vihreä Virta päällä -merkkivalo osoittaa, onko laitteessa jännitettä. Keltainen Pumppu päällä -merkkivalo puolestaan osoittaa, että pumppu on toiminnassa
- Heti kun verkkovirtaan on yhteys, sekä vihreä että keltainen valo syttyvät osoittaen, että pumppu on käynnistynyt (kuva 5/A)
- Ne palavat muutaman sekunnin ajan, kunnes järjestelmä on paineistettu
- Ellei tämä aika riitä, pidä punaista Uudelleenkäynnistys (uudelleentäyttö) -painiketta painettuna ja odota, kunnes vettä valuu avatusta hanasta
- Hanan sulkemisen jälkeen laite sammuttaa pumpun ja siirtyy valmiustilaan, vihreä merkkivalo syttyy ja järjestelmä on nyt valmis toteuttamaan täysin automaattisesti seuraavat komennot ja valvontatoiminnot (kuva 5/B)
- Jos hana avataan, laite käynnistää pumpun, joka käy niin kauan kuin itse hana on auki (kuva 3/A)
- Hanan sulkemisen jälkeen laite palauttaa maksimipaineen järjestelmään, sammuttaa sitten pumpun ja palaa sen jälkeen valmiustilaan (kuva 5/B)
- Jos veden tulo lakkaa imun aikana, laite sammuttaa pumpun (kuva 5/C) suojaen sitä kuivakäynniltä
- Kun tukoksen syyt on poistettu, punaisen Uudelleenkäynnistys (uudelleentäyttö) -painikkeen painaminen riittää palauttamaan normaalin toiminnan
- Väliaikaisen virtakatkoksen jälkeen laite käynnistyy automaattisesti uudelleen heti kun sähkö palaa

**VAARA - SÄHKÖISKUN VAARA**

Paineentasaaaja FLUSSCONTROL (sisältää turvakaapelit) voidaan avata ja vaihtaa vain pätevän henkilöstön toimesta.

LUKU 7

HUOLTO JA VIANETSINTÄ



VAARA - SÄHKÖISKUN VAARA

Ennen mitä tahansa kunnossapitotoimintaa, irroittakaa pumppu sähkövirrasta.

- Normaaliolosuhteissa NOCCHI eivät tarvitse mitään
- Mahdollisten haittojen estämiseksi susitellaan tarkistettavan säännöllisin aikaväleihin annettu paine ja virran otto
- Paineen lasku on merkinä sähköpumpun kulumisesta
- Hiekkaa ja muut syövyttävät aineet juoksevassa nesteessä aiheuttavat nopean kulumisen ja toimintakyvyn pienemisen
- Tässä tapauksessa suositellaan käytettäväksi suodatinta
- Virran oton lisääntyminen on merkinä epänormaaleista mekaanisista kitkoista pumpussa ja/ tai moottorissa
- Siinä tapauksessa, että pumppu jää käyttämättä pitkäksi ajaksi (esim. Koko vuodeksi), suositellaan, että se tyhjennetään kokonaan (avaamalla tyhjennyskorkki, katso kuva 1 n. 10), se huuhdotaan puhtaalla vedellä ja laitetaan paikkaan, joka on kuiva ja suojassa jäätymiseltä

HÄIRIÖ	MAHDOLLINEN SYY	PARANNUSKEINO
PUMPPU EI PYÖRI	1) Veden puute.	Punainen LED-valo palaa (FAILURE)*. Ota selvää minkä takia ja palauta toiminta painamalla RESTART-painiketta.
	2) Pumppu jumittunut.	Ota selvää minkä takia ja vapauta pumppu.
	3) Sähkövirran puute.	Tarkista, että virta on päällä ja että pistorasia on asennettu oikein. Vihreä LED-valo (power On) on sammunut*.
	4) FLUSSCONTROL* viallinen.	Ota yhteys asiakaspalveluun.
PUMPPU EI PYSÄHDY	1) Uudelleenkäynnistyksen painike jumittunut.	Tarkista jos laite vaatii puhdistusta.
	2) Pumppu imee ilmaa.	Katso kohta 4.
	3) FLUSSCONTROL* viallinen.	Ota yhteys asiakaspalveluun.
SÄHKÖPUMPPU EI PUMPPAA VETTÄ, MOOTTORI EI KÄY	1) Sähkövirran puute.	Tarkista, että virta on päällä ja että pistorasia on asennettu oikein. Vihreä LED-valo (power On) on sammunut*.
	2) Moottorin suoja toiminnassa.	Ota selvää minkä takia ja palauta toiminta painamalla RESTART*-painiketta. Jos lämmönsäädin kytketty odota, kunnes järjestelmä jäähtyy.
	3) Kondensaattori on viallinen.	Ota yhteys asiakaspalveluun.
	4) Akseli jumittunut.	Tarkista pysähtymisen syy: a) Varmista, että virtajohto on kytketty irti b) Irrota tuuletin suojus c) Yritä vapauttaa akseli jäähdytystuuletinta pyörittämällä. Jos ongelma jatkuu, ota yhteyttä huoltopalveluun.
MOOTTORI KÄY, MUTTA SÄHKÖPUMPPU EI PUMPPAA NESTETTÄ	1) Imee ilmaa.	Tarkista, että tiivisteet pitävät. Tarkista, ettei nesteen taso ole laskenut alle pohjassa olevan venttiilin. Tarkista, että pohjassa oleva venttiili ei ole lukittunut.
SÄHKÖPUMPPU PYSÄHTYY LYHYEN TOIMINTAJAKSON JÄLKEEN MOOTTORIN LÄMPÖSUOJAN TAKIA	1) Sähkövirta ei ole laatussa olevien tietojen mukainen.	Kontrollera spänningen i ledningarna i strömkabeln.
	2) Juoksupyörä on jumittunut kiinteän kappaleen takia.	Ota yhteys asiakaspalveluun.

* AUTOJET 60/50, AUTOJET 70/50, AUTOMAX 80/48, AUTOMAX 120/60

Jos näiden toimenpiteiden jälkeen ongelmaa ei ole saatu poistettua on syytä ottaa yhteys asiakaskorjauspalveluun.

INNHOLDSFORTEGNELSE

KAPITTEL	BESKRIVELSE	SIDE
1	GENERELLE OPPLYSNINGER	55
2	BRUKSOMRÅDER	56
3	INSTALLASJON	57
4	ELEKTRISK KOPLING	58
5	OPPSTART	58
6	VIRKEMÅTE ELEKTRONISK TRYKKMÅLER FLUSSCONTROL	59
7	VEDLIKEHOLD OG FEILSØKING	60
-	FIGURER	109
-	TAKUUEHDOT	112

ADVARSLER FOR PERSONER OG TINGS SIKKERHET

Vern om personer og ting.
Vær spesielt oppmerksom på følgende tekst og tegn.



FARE - FOR ELEKTRISK STØT

Vi gjør oppmerksom på at en manglende overholdelse av foreskrevne regler innebærer risiko for elektrisk støt.



FARE

Vi gjør oppmerksom på at en manglende overholdelse av foreskrevne regler innebærer stor risiko for personer og/eller ting.



ADVARSEL

Følger du ikke anvisningene, kan det oppstå situasjoner som kan skade pumpen og anlegget.

VIKTIG

Les nøye gjennom innholdet i denne bruksanvisningen.
Skader forårsaket av at man ikke har fulgt bruksanvisningene, dekkes ikke av garantien.

KAPITTEL 1 GENERELLE OPPLYSNINGER

Oppbevar håndboken på et trygt sted. Oppstår det problemer, skal du, før du kontakter kundeservice, sjekke om du har gjort en feil ved bruk av apparatet eller om det har oppstått et problem av annen art, som ikke angår apparatet. Etter at de elektriske pumpene er satt sammen ved fabrikk, blir hver og en av dem utprøvd og emballert med største omhu. Når du mottar pumpen skal du sjekke at den ikke er blitt påført skader under transporten. Finner du skader, skal du kontakte forhandleren innen 8 dager fra kjøpedatoen.



FARE

Dette apparatet skal ikke brukes av personer (inkludert barn) med redusert fysisk, sanselig eller mental kapasitet, eller med manglende erfaring og kunnskap, dersom de ikke blir veiledet eller instruert i bruk av apparatet av en person som er ansvarlig for deres sikkerhet.
Man må forsikre seg om at barn ikke leker med apparatet.



KAPITTEL 2 BRUKSOMRÅDER

Elektropumpene JET, NEWJET, JETINOX, AUTOJET, MAX, MULTINOX-A, AUTOMAX er seg til pumping av vann fra brønner, tankbiler osv., til vanning av plener og bed, til å fylle eller tømme vannreservoarer og -beholdere, til vasking av terrasser og veier. Elektropumpene i denne serien er av sentrifugaltypen og selvfyllende med et "venturi"-system innsatt i pumpehuset.



ADVARSEL

Pumpen skal ikke brukes til saltvann, brannfarlige, etsende og eksplosjonsfarlige væsker, eller væsker av annen art.



ADVARSEL

La aldri den elektriske pumpen gå på tørrgang.

- MAKS. TEMPERATUR FOR PUMPE
VÆSKE: 50 °C
- MAKS./MIN. TEMPERATURE UTE/I
LOKALET: 40 °C / 5 °C*
- MAKS. ANTALL OPPSTARTNINGER I
TIMEN: 40 jevnt fordelt
- MAKS. OPPSUGINGSHØYDE
(anbefalt): 9 m - Jet, Newjet, Jetinox,
Autojet
- MAKS. OPPSUGINGSHØYDE
(anbefalt): 7 m - Max, Multinox-A,
Automax
- MAKS. DRIFTSTRYKK:
6 bar - Jet, Newjet, Jetinox, Autojet
- MAKS. DRIFTSTRYKK:
7 bar - Max
- MAKS. DRIFTSTRYKK:
9 bar - Multinox-A

* Under 5°C skal man tømme den elektriske pumpen helt for å hindre at den får skader ved frost.

MODEL	[LWA]**	LPA
MAX 80/48	66 dB	58,1 dB
AUTOMAX 80/48		
MAX 80/60	69 dB	61,3 dB
MAX 120/60	73 dB	64,6 dB
AUTOMAX 120/60		
MULTINOX A 200/40	79 dB	66,5 dB
MULTINOX A 200/52		
MULTINOX A 200/65		
MULTINOX A 200/80		

** Lydnivåer som er målt opp i samsvar med normen EN 12639.

MODEL	[LWA]**	LPA
JET 600	75 dB	68,1 dB
JET 800		
JET 1000	86 dB	78,01 dB
NEWJET 40/40	78 dB	69,7 dB
NEWJET 45/43		
NEWJET 60/50	85 dB	72,7 dB
JETINOX 45/43	78 dB	69,7 dB
JETINOX 60/50		
AUTOJET 60/50	85 dB	72,7 dB
JETINOX 70/50	82 dB	70,1 dB
AUTOJET 70/50		
JETINOX 90/43	91 dB	83,2 dB
JETINOX 90/50		

** Målmotod i samsvar med EN ISO 3744.

KAPITTEL 3

INSTALLASJON (SE FIG. 1)



FARE - FOR ELEKTRISK STØT

Alle operasjoner med henhold til installasjonen må utføres uten at den elektriske pumpen er tilkoblet elektrisk strømtilførsel. Pumpene i denne serien er ikke egnet til bruk i pooler med gjeldende operasjoner for rengjøring og vedlikehold.



ADVARSEL

Beskytt pumpen og hele rørledningssystemet mot frost og uvær.



FARE

For at man skal unngå personskader er det strengt forbudt å stikke hendene ned i pumpens innløp når pumpen er tilkoppelt lysnettet.

- Bruk et innsugingsrør (2) med samme diameter som det som brukes på innsugingsinntaket på pumpen (1)
- Hvis høyden (HA) skulle være over 4 meter må det brukes et rør med en større diameter
- Oppsugingslengene skal være helt tette og ikke ligge i bukker og/eller i motbakke for å hindre at det danner seg luftlommer som kan hindre pumpen i å fungere på riktig vis
- Man skal installere en bunnventil (3) med filter (4) i den ene enden, rundt en halv meter under nivået for væsken som skal pumpes (H)
- For å minske mulige lekkasjer, skal man ved innløp bruke rør og slanger med lik eller større diameter enn pumpens innløp (5)
- Det anbefales at man installerer en tilbakeslagsventil (6) direkte på innløpet for å unngå skader på pumpen forårsaket av hydraulisk tilbakeslag
- For å gjøre vedlikehold lettest mulig anbefales det at man også installerer en oppfangerventil (7) bak tilbakeslagsventilen
- Rørene skal festes slik at vibrasjoner, spenninger og ekstravekt ikke innvirker på den elektriske pumpen
- Rørsystemet skal følge den korteste og mest rettlinjede vei slik at man unngår mange buer
- Sjekk også at motoren får god nok ventilasjon
- Dersom pumpen skal monteres fast på en struktur, anbefales det at man fester den på en støtteplate, tilkople anlegget via en slange og legger en gummimatte (eller et annet antivibrasjonsmateriale) mellom pumpen og støtteplaten slik at man reduserer all vibrasjon til et minimum
- Stedet der pumpen skal installeres, må være stabile og tørt slik at pumpen kan virke slik som den skal

VIKTIG

Montering av tilkoplingsrørene både til innsuging og utstrømming skal gjøres med største nøyaktighet. Kontroller at alle koplinger som har skrue, er vannrette. Bruk ikke for stor kraft når du skrur til koplingene som har skrue og andre komponenter. Bruk et teflonbånd for å gjøre koplingene helt vannrette.

For kontinuerlig bruk til svømmebasseng, hagebasseng og lignende må man feste den elektriske pumpen til en fast struktur. Har man en flyttbar elektrisk pumpe, kan denne kun brukes til svømmebasseng, hagedammer og annet kun dersom og når mennesker ikke er i kontakt med vannet og kun når det elektriske anlegget er utstyrt med en jordingsbryter. Pumpen skal være stabilt montert slik at den ikke kan falle. Den skal heller ikke kunne overstrømmes av vann. Kontakt en elektriker.

KAPITTEL 4 ELEKTRISK KOPLING



ADVARSEL

Sjekk at anbefalt strømspenning og frekvens tilsvarer dem som gjelder for strømmen i hovednettet.



FARE - FOR ELEKTRISK STØT

Det er den personen som utfører installasjon av den elektriske pumpen som er ansvarlig for å sjekke at det elektriske nettverket er utstyrt med et effektivt jordsikringssystem slik som regelverket påkrever.



FARE - FOR ELEKTRISK STØT

Det er nødvendig å sjekke at det strømførende tilkoblingsnett er utstyrt med en differensialbryter med høy ømfindtlighet $\Delta=30$ mA (DIN VDE 0100T739).

OVERLASTVERN

Enfasemotorene er beskyttet mot overbelastning med en varmesikring som er innsatt i viklingen.

For trefasemotorene må beskyttelsen installeres av brukeren.

Kablene fra lysnettet og skjøteledningene skal ikke ha en mindre kapasitet enn kabler av typen H07 RN-F.

Støpselet og koplningene skal beskyttes mot vannsprut.

For tilkoplingen av enfasemotorene se Fig. 2.

For tilkopling av trefasemotorene se Fig. 3.

For tilkopling av tospennings enfasemotorene se Fig. 4.

KAPITTEL 5 OPPSTART (SE FIG. 1)



ADVARSEL

Bruk pumpen i ytelsesfeltet som er oppført på platen.



ADVARSEL

Unngå å la pumpen gå når den er tørr da vannmangel kan forårsake overoppheting av pumpen. I dette tilfellet vil vannet inne i pumpeelementet nå meget høye temperaturer og man kan derfor brenne seg. Dersom det oppstår en overoppheting, skal man trekke ut støpselet og la elementet kjøles ned.



ADVARSEL

Bruk ikke den elektriske pumpen når utløpet på pumpen er helt lukket.

SIKKERHETSREGLER VED IGANGSETTING

- Unngå å utsette pumpen for fuktighet
- Sett pumpen i ly av regnet
- Kontroller at koplningene over pumpen ikke drypper
- Bruk ikke pumpen i våte eller fuktige lokaler og rom
- Sjekk at pumpen og de elektriske koplningene er satt slik at de ikke kan overstrømmes av vann
- Sjekk alltid pumpen ved besiktigelse før du setter den i gang (se spesielt over kabelen og støpselet)
- Dersom pumpen er skadet, skal den ikke brukes
- Skulle pumpen være skadet, få den kontrollert kun av et spesialisert serviceverksted
- Flytt ikke pumpen vha
- kabelen og trekk ikke i kabelen for å fjerne støpselet fra kontakten
- Beskytt støpselet og elkabelen mot varme, olje og spisse kanter



FARE - FOR ELEKTRISK STØT

Matekabelen skal kun skiftes ut av kvalifisert personell.

OPPSTART (FIG. 1)

- Før du starter den elektriske pumpen skal du fylle innsugingsrøret (2) og pumpeenheten (8) med vann ved å helle vann gjennom fyllingshullet (9)
- Sjekk at det ikke er lekkasjer tilstede
- Lukk igjen lokket
- Åpne elementene for utløp på rørene (for eks. vannkranen) slik at luft kan finne veien ut av innsugingskretsen
- Sett pumpens støpsel i en kontakt med 230 V
- Drei på bryteren
- Elektropumpene NOCCHI JET, NEWJET, JETINOX, AUTOJET, MAX, MULTINOX-A, AUTOMAX er selvfyllende og kan derfor startes uten at man fyller innsugingsrøret med vann
- Pumpeelementet må derimot fylles med vann
- Pumpen bruker noen minutter på å fylles
- Det kan vise seg å være nødvendig å fylle selve pumpeelementet med vann flere ganger, alt etter lengden og diameteren på innsugingsrøret
- Dersom den elektriske pumpen ikke skal brukes over lengre tid, skal man gjenta operasjonene beskrevet ovenfor før man starter pumpen på nytt

KAPITTEL 6**VIKEMÅTE ELEKTRONISK TRYKKMÅLER FLUSSCONTROL (FIG. 1, NR. 12)****AUTOMAX 80/48, AUTOMAX 160/120, AUTOJET 60/50, AUTOJET 70/50**

- På forsiden av apparatet er det en grønn varsellampe, Power (strøm), som indikerer at det er spenning tilstede, og en gul varsellampe, Pump (pumpe), som indikerer at pumpen er i drift
- Ved tilkobling til el-nettet tenes den grønne og den gule varsellampen som angir at pumpen starter (fig. 5/A), og som er i funksjon i noen få sekunder, slik at anlegget kommer under trykk
- Dersom dette tidsrommet ikke er nok, hold den røde knappen Restart (omstart) nede og vent med åpen kran til luften slipper ut
- Når kranen er stengt stanser apparatet pumpen og stiller seg i venteposisjon, med den grønne varsellampen tent, og klart til selvstyrt å gjennomføre alle de påfølgende kommandoene og kontrollene (fig. 5/B)
- Ved åpning av en kran starter apparatet pumpen som er i funksjon så lenge kranen er åpenåpen (fig. 5/A)
- Ved lukking av kranen gjeninstiller apparatet maksimalt trykk i anlegget, stanser pumpen og går tilbake til venteposisjon (fig. 5/B)
- Dersom det mangler vann ved aspirering, stans pumpen (fig. 5/C) for å beskytte den mot å gå på tomgang. Når årsakene til blokkeringen er funnet og problemene løst, er det nok å trykke på de røde knappen Restart (omstart) for å tilbake stille til normal drift
- Ved midlertidig strømbrudd tilbakestiller apparatet seg automatisk når strømmen kommer tilbake

**FARE - FOR ELEKTRISK STØT**

Trykkmåleren FLUSSCONTROL (inkludert sikkerhetskabler) skal åpnes og skiftes ut kun av spesialutdannet personell.



KAPITTEL 7

MANUTENZIONE E RICERCA GUASTI



FARE - FOR ELEKTRISK STØT

Før enhver vedlikeholdsoperasjon utføres, må pumpen frakobles det elektriske anlegget.

- Ved normale driftsforhold har ikke de elektriske pumpene i serien NOCCHI behov for vedlikehold
- For å unngå feil på pumpen anbefales det at du jevnlig kontrollerer trykket pumpen yter og strømsabsorpsjonen
- En minskning i trykket betyr at den elektriske pumpen er slitt
- Sand og andre nedbrytende materialer i væsken som pumpes ut, sliter sterkt på pumpen og gjør at den yter mindre
- I dette tilfellet må man sette inn et filter
- En økt strømsabsorpsjon betyr unormale mekaniske gnisninger i pumpen og/eller i motoren
- Dersom pumpen ikke skal brukes over et lengre tidsrom (for eks. et år), skal den tømmes fullstendig (åpne tømmehullet - se fig. 1, nr. 10), skylles med rent vann og lagres tørt på et sted som ikke fryser

FEIL	MULIG ÅRSAK	LØSNING
PUMPEN DREIER IKKE	1) Vannmangel.	Den røde LED'en lyser (FEIL*). Finn årsaken, tilbakestill funksjonen ved å trykke på knappen for omstart, RESTART.
	2) Pumpen er blokkert.	Finn årsaken og deblokker pumpen.
	3) Strømmangel.	Kontroller at det er spenning og at støpselet er satt riktig i. Den grønne LED-en (strøm på) er slått av*.
	4) FLUSSCONTROL* er defekt.	Kontakt vårt kundesenter.
PUMPEN STANSER IKKE	1) Trykkknappen for ny start er blokkert.	Kontroller og rengjør apparatet dersom det er nødvendig.
	2) Pumpen suger luft.	Se punkt 4.
	3) FLUSSCONTROL* er defekt.	Kontakt vårt kundesenter.
DEN ELEKTRISKE PUMPEN TILFØRER IKKE VANN, MOTOR DREIER IKKE	1) Strømmangel.	Kontroller at det er spenning og at støpselet er satt riktig i. Den grønne LED-en (strøm på) er slått av*.
	2) Motorens overlastvern er utløst.	Finn årsaken, tilbakestill funksjonen ved å trykke på RESTART*-knappen. Dersom termoregulatoren har vært tilkoblet, vent til den blir nedkjølt.
	3) Kondensatoren er defekt.	Kontakt vårt kundesenter.
	4) Akselen er blokkert.	Finn årsaken til blokkeringen: a) Sjekk at kabelen er koblet fra strømmen b) Fjern ventilatoravskjermingen c) Forsøk å frigjøre akslen ved å la kjøleventilatoren rotere Dersom problemet vedvarer skal du kontakte kundetservice
MOTOREN DREIER, MEN DEN ELEKTRISKE PUMPEN TILFØRER IKKE VÆSKE	1) Den suger luft.	Kontroller at fugene er tette. Kontroller at væsknivået ikke er sunket under den laveste verdien. Kontroller at den nederste ventilen er tett og ikke er blokkert.
DEN ELEKTRISKE PUMPEN STANSER ETTER Å HA VÆRT I DRIFT I EN KORT PERIODE PGA. AT MOTORVERNET UTLØSES	1) Strømtilførselen stemmer ikke overens med det som er angitt på merkeplaten.	Kontroller spenningen i ledningene i strømkabelen.
	2) Rotoren er blokkert av et fremmedelement.	Kontakt vårt kundesenter.

* AUTOJET 60/50, AUTOJET 70/50, AUTOMAX 80/48, AUTOMAX 120/60

Dersom feilen ikke er fjernet etter at man har foretatt det som er beskrevet ovenfor, må man henvende seg til kundekontoret for assistanse.

INNEHÅLLSFÖRTECKNING

KAPITEL	BESKRIVNING	SIDA
1	GENERELLE OPPLYSNINGER	61
2	BRUKSOMRÅDER	62
3	INSTALLATION	63
4	ELEKTRISK KOPLING	64
5	OPPSTART	64
6	VIRKEMÅTE ELEKTRONISK TRYKKMÅLER FLUSSCONTROL	65
7	UNDERHÅLL OCH FELSÖKNING	66
-	FIGURER	109
-	GARANTIBETINGELSER	112

SÄKERHETSFÖRESKRIFTER

Säkerhetsråd för personer och ting.

Man ska speciellt ge akt på föreskrifterna märkta med följande symboler.



FARA - RISK FÖR ELEKTRISKA URLADDNINGAR

Påvisar att brist på uppmärksamhet av föreskrifterna medför en risk för elektriska stötar.



FARA

Påvisar att brist på uppmärksamhet av föreskrifterna medför en mycket allvarlig risk för personer och ting.



VARNING

Observera att brist på respekt av föreskrifterna medför risk att förstöra både pump och anläggning.

OBSERVERA

innan installationen ska man noga läsa igenom handbokens innehåll.

De skador som uppstår p.g.a. bristande respekt av föreskrivna anvisningar täcks inte av garantin.

KAPITEL 1 ALLMÄNT

Förvara noga denna manual. I händelse av problem, innan kundservicen kontaktas, bör man kontrollera om det skett ett manöverfel eller om det rör sig om ett fel som inte har att göra med maskinens egen funktion.

Varje elpump blir besiktigad vid monteringen och nerpackad med största omsorg.

Vid köptillfället bör man kontrollera att pumpen inte har fått några skador under transporten.

Om så är fallet bör man genast underrätta försäljaren inom 8 dagar efter köpet.



FARA

Personer med en reducerad fysisk, sensorisk eller mental kapacitet (inklusive barn) får inte använda apparaten. Detta gäller även personer som inte har nödvändiga erfarenheter och kunskaper, utom i de fall då de övervakas under användningen av apparaten av en person som ansvarar för deras säkerhet. Se till att barn aldrig leker med denna apparat.



KAPITEL 2 ANVÄNDNINGSBEGRENSNINGAR

Elpumparna JET, NEWJET, JETINOX, AUTOJET, MAX, MULTINOX-A, AUTOMAX är lämpliga för att pumpa renvatten från brunnar, cisterner ecc., bevattning av gräsmattor och rabatter, påfyllning eller urtömning av tankar eller förvaringsbassänger, tvättning av terrasser och gångar.

Elpumparna i denna serie är av centrifug typ, och självuppfångande med "Venturi system", som finns i pumpkroppen.



VARNING

Pumpen är inte lämplig för att pumpa saltvatten eller vätskor som är eldfarliga, korrosiva, explosiva eller farliga.



VARNING

Undvik, utan undantag, att använda elpumpen i torrläg.

- MAXIMAL VÄTSKE PUMPNINGSTEMPERATUR: 50 °C
- MAX/MIN RUMSTEMPERATUR: 40 °C / 5 °C*
- MAXIMALT ANTAL FUNKTIONSTIMMAR: 40 i jämna intervaller
- MAX HÖJD FÖR INSUG [rekommenderad]: 9 m - Jet, Newjet, Jetinox, Autojet
- MAX HÖJD FÖR INSUG [rekommenderad]: 7 m - Max, Multinox-A, Automax
- MAXIMALT UTÖVNINGSTRYCK: 6 bar - Jet, Newjet, Jetinox, Autojet
- MAXIMALT UTÖVNINGSTRYCK: 7 bar - Max
- MAXIMALT UTÖVNINGSTRYCK: 9 bar - Multinox-A

* Under 5° C se till att tömma elektropumpen för att förebygga skador och fel som har förorsakats av kyla.

MODEL	(LWA)**	LPA
MAX 80/48	66 dB	58,1 dB
AUTOMAX 80/48		
MAX 80/60	69 dB	61,3 dB
MAX 120/60	73 dB	64,6 dB
AUTOMAX 120/60		
MULTINOX A 200/40	79 dB	66,5 dB
MULTINOX A 200/52		
MULTINOX A 200/65		
MULTINOX A 200/80		

** Ljudtrycksnivåer som uppmätts enligt normen EN 12639.

MODEL	(LWA)**	LPA
JET 600	75 dB	68,1 dB
JET 800		
JET 1000	86 dB	78,01 dB
NEWJET 40/40	78 dB	69,7 dB
NEWJET 45/43		
NEWJET 60/50	85 dB	72,7 dB
JETINOX 45/43	78 dB	69,7 dB
JETINOX 60/50	85 dB	72,7 dB
AUTOJET 60/50		
JETINOX 70/50	82 dB	70,1 dB
AUTOJET 70/50		
JETINOX 90/43	91 dB	83,2 dB
JETINOX 90/50		

** Mätningmetod enligt EN ISO 3744.

KAPITEL 3

INSTALLERING (SE FIG. 1)



FARA - RISK FÖR ELEKTRISKA URLADDNINGAR

Alla arbeten i samband med installationen måste utföras då pumpen ännu inte är kopplad till elnätet. Pumparna i denna serie passar inte för användning i poolen med motsvarande rengörings- och underhållsprocedurer.



VARNING

Skydda pumpen och hela rörsystemet från nedfrysning och från häftiga väderleksombyten.



FARA

För att undvika svåra personskador, är det absolut förbjudet att föra in händerna i pumpens inlopp, då pumpen är ansluten till elnätet.

- Använd inloppsrör (2) med samma diameter som inloppsmunstycket på elpumpen (1)
- I fall att höjden (HA) överstiger 4 meter ska man använd ett rörsystem med en större diameter
- In sugningsröret skall vara lufttätt, det får inte finnas några sk ankhalsar och eller motlutningar, detta för att undvika formationer av luftsäckar
- Dessa i sin tur skulle kunna förorsaka en normal funktion av pumpen. Vid dess ytterände skall det installeras en bottenventil (3) med filter (4), ca en halv meter under vätskenivån som skall pumpas (HI)
- För att minska lastläckor använd ett igångsättningsrör med samma eller större diameter som elektropumpens munstycke (5)
- Det rekommenderas att installera en envägsventil (6) direkt på igångsättningsröret detta för att undvika ev skador på elektropumpen som är kopplade till sk hydrauliska slag
- För att underlätta eventuella procedurer vid underhåll rekommenderas att installera en avstängningskran (7) bakom klaffventilen
- Rörsystemet måste vara fixerat på ett sätt att eventuella vibrationer, spänningar och tyngder inte avbelastas på elpumpen
- Rören bör vara så korta och raka som möjligt för att undvika ett överdrivet antal kurvor
- Försäkra er om att luftcirkulationen omkring motorn är tillräcklig
- Vid fasta installationer är det tillrådligt att fixera elpumpen vid avställningsytan, att ansluta anläggningen med en bit flexibelt rör och att mellan avställningsytan och pumpen lägga ett lager med gummi (eller annat vibrationsabsorberande material), för att minska vibrationerna
- Installationsstället bör vara stabilt och torrt för att ge pumpen stabilitet

VARNING

Montering av både inloppsrör och utloppsrör bör utföras med största omsorg.

Försäkra er om att alla skruvanslutningar är hermetiska. Man bör dock undvika att använda för stor kraft vid åtdragning av gängor eller anslutningar av andra komponenter. För att tätta fogar bör Teflon-tejp användas.

För kontinuerlig användning i simbassänger, trädgårdsdammar eller liknande är det nödvändigt att fixera elpumpen vid ett stabilt underlag. Bruk av rörlig elpump i bassänger, trädgårdsdammar eller liknande är tillåtet endast om det inte finns risk för personkontakt med vattnet och om anläggningen är försedd med antishockskydd.

Pumpen måste monteras på ett stabilt sätt, för att undvika att den ramlar och vara skyddad från vågor.

Vi råder till att vända er till en specialiserade elektriker.

KAPITEL 4

ELEKTRISK ANSLUTNING



VARNING

Man ska försäkra sig om att spänningen och frekvensen på skytten sammanfaller med det tillgängliga anslutningsnätets.



FARA - RISK FÖR ELEKTRISKA URLADDNINGAR

Det är den ansvarige för installationen som ska se till att eltilförselanläggningen är försedd med en lämplig jordad anläggning enligt de gällande reglerna.



FARA - RISK FÖR ELEKTRISKA URLADDNINGAR

Det behövs kontrolleras att el-tilförselanläggningen är utrustad med en differentiell strömbrytare med hög känslighet $\Delta=30$ mA (DIN VDE 0100T739).

ÖVERBELASTNINGSSKYDD

Enfas motorerna är skyddade från överbelastning genom en termisk anordning, som satts in vid inpackningen.

För trefas motorerna måste skyddet installeras av användaren.

Elförsörjnings- och förlängning-kablar måste ha en lägre sektion än H07 RN-F.

Stickproppen och anslutningarna måste vara vattenskyddade.

För anslutning av enfas motorer se fig. 2

För anslutning av trefas motorer se fig. 3

För anslutning av enfas motorer med dubbelspänning se fig. 4

KAPITEL 5

IGÅNGSÄTTNING (SE FIG. 1)



VARNING

Använd pumpen i prestationsfältet som finns på skytten.



VARNING

Undvik absolut att pumpen går torr, eftersom det kan leda till att den överhettas. I så fall skulle vattnet inuti systemet kunna nå höga temperaturer med risk för brännskador. Det är då nödvändigt att dra ur sladden och låta systemet kallna.



VARNING

Låt inte elpumpen gå med utloppet stängt.

SÄKERHETSFÖRESKRIFTER FÖR IGÅNGSÄTTNING

- Undvik att utsätta pumpen för fukt
- Ställ pump på ett regnskyddat ställe
- Försäkra er om att det inte finns några droppande rör ovanför pumpen
- Använd inte pumpen i blöta eller fuktiga lokaler
- Försäkra er om att pumpen och de elektriska anslutningarna befinner sig på ställen som inte nås av vågor
- Innan varje användning kontrollera alltid att pumpen är i gott skick (framförallt försörjningssladd och stickpropp)
- Om pumpen är skadad ska den inte användas
- I händelse av skador låt endast specialiserad kundservice kontrollera pumpen
- Flytta inte pumpen med hjälp av sladden och använd inte sladden för att dra ut kontakten ur väggen
- Skydda stickpropp och försörjningssladd mot värme, olja och rörliga hörn



FARA - RISK FÖR ELEKTRISKA URLADDNINGAR

Elförsörjningskabeln får ersättas endast av kvalificerad personal.

IGÅNGSÄTTNING (FIG. 1)

- Innan man startar elpumpen måste inloppsörret (2) och pumphuset (8) fyllas med vatten genom påfyllningshålet (9)
- Försäkra er om att det inte finns några läckage och stäng locket
- Öppna kranarna på utloppsörren (t.ex. vattenkranen) så att luften från inloppet kan komma ut
- Sätt in pumpens stickpropp i en kontakt med 230 V växelström och slå på strömbrytaren
- Elpumparna NOCCHI JET, NEWJET, JETINOX, AUTOJET, MAX, MULTINOX-A, AUTOMAX är av typen självladdande, det är därför möjligt att starta dem utan att först fylla på inloppsörret med vatten, men det är ändå nödvändigt att fylla på pumphuset
- Pumpen behöver några minuter på sig för att ladda
- Det kan eventuellt vara nödvändigt att också fylla på pumphuset flera gånger med vatten
- Detta beroende på längd och diameter av inloppsör
- Om elpumpen inte används vid ett längre tillfällen, måste alla de ovannämnda stegen utföras innan den åter sätts igång

KAPITEL 6

FUNKTION AV DEN ELEKTRONISKA PRESSOSTATEN FLUSSCONTROL (FIG. 1, N. 12)

AUTOMAX 80/48, AUTOMAX 160/120, AUTOJET 60/50, AUTOJET 70/50

- En grön kontrollampa på apparatens framsida visar om det finns nätspänning i apparaten, och en gul kontrollampa tänds när pumpen arbetar
- Då strömmen slås på tänds båda lamporna och de lyser några sekunder tills pumpen byggt upp vattentrycket varefter den gula lamporna släcks
- Om denna tid är för kort kan den röda återställnings-knappen tryckas och hållas intryckt tills vattnet når kranarna
- När kranarna stängs stannar pumpen, och apparaten intar beredskaps-läge
- Den gröna lampan förblir tänd, och apparatens funktion är nu helt automatisk (figur 5B)
- Om en kran öppnas kommer pumpen att starta och vara igång tills kranen stängs (figur 5A)
- Om vattenförsörjningen till pumpen avbryts kommer den att stanna (figur 5C) för att hindra torrkorning
- När försörjningen återställts startas pumpen genom att trycka in den röda återställningsknappen
- Vid strömbrott startar pumpen automatiskt när strömmen återkommer



FARA - RISK FÖR ELEKTRISKA URLADDNINGAR

Pressostaten FLUSSCONTROL (inklusive säkerhetskablar) får endast öppnas eller bytas ut av kvalificerad personal.

KAPITEL 7

UNDERHÅLL OCH FELSÖKNING



FARA - RISK FÖR ELEKTRISKA URLADDNINGAR

Innan man utför vilken som helst typ av underhåll ska pumpen kopplas bort från elanslutningsnätet.

- Under normala förhållanden har NOCCHI har inte behov av något underhåll
- För att förebygga möjliga besvär är det rekommendabelt att kontinuerligt kontrollera tryck och strömförbrukning
- En tryckminskning är symptom på slitage av elpumpen
- Sand och andra korrosiva material i den pumpade vätskan orsakar snabbt slitage och en nergång i prestationsförmågan
- Om så är fallet är det tillrådligt att använda ett filter
- En ökning av strömförbrukningen är ett tecken på en onormal mekanisk friktion i pumpen och/eller i motorn
- Ifall elpumpen kommer att vara oanvänd för en längre tid (t.ex. ett helt år) är det rekommendabelt att fullständigt tömma den (genom att öppna urtappningskranen, se fig. 1 n. 10), skölja ur den med rent vatten och ställa den på ett ställe som är torrt och skyddat för kyla

FEL	MÖJLIG ORSAK	ÅTGÄRD
PUMPEN GÅR INTE	1) Vattenbrist.	Den röda LED-indikatorn lyser [FEL]*. Spåra orsaken, återställ funktionen genom att trycka på knappen för omstart, RESTART.
	2) Pumpen blockerad.	Spåra orsaken och frigör pumpen.
	3) Ingen elektricitet.	Kontrollera att spänning är tillförd och att uttaget är väl anslutet. Den gröna LED-indikatorn (ström på) är avstängd*
	4) FLUSSCONTROL* defekt.	Kontakta kundservice.
PUMPEN STANNAR INTE	1) Start-knappen blockerad.	Kontrollera och rengör apparaten vid behov.
	2) Pumpen suger in luft.	Se punkt 4.
	3) FLUSSCONTROL* defekt.	Kontakta kundservice.
ELPUMPEN SLÄPPER INTE UT VATTEN, MOTORN GÅR INTE	1) Försörjning saknas.	Kontrollera att spänning är tillförd och att uttaget är väl anslutet. Den gröna LED-indikatorn (ström på) är avstängd*
	2) Motorskydd utlöst.	Spåra orsaken, återställ funktionen genom att trycka på RESTART*-knappen. Om värmereglaget ingriper, ska du vänta tills systemet kylts av.
	3) Kondensator trasig.	Kontakta kundservice.
	4) Avel blockerad.	Spåra orsaken till blockeringen: a) Försäkra dig om att ha kopplat bort kabeln från strömmen b) Ta bort fläktlocket c) Försök frigöra spindelns genom att låta avkylingsfläkten rotera. Om problemet kvarstår, ska du kontakta kundservice.
MOTORN GÅR, MEN ELPUMPEN SLÄPPER INTE UT VÄTSKA	1) Suger upp luft.	Kontrollera att fogarna är täta. Kontrollera avtätningen i ventilsjunkit under det lägsta värdet. Kontrollera att den understa ventilen är tät och inte blockerad.
ELPUMPEN STANNAR EFTER ATT HA GÅTT EN KORT STUND P G A ATT MOTORN TERMOSKYDD UTLÖST	1) Försörjningen överensstämmer inte med den enligt brickan angivna.	Kontrollera spänningen i ledningarna i strömkabeln.
	2) Turbin blockerad av solid partikel.	Kontakta kundservice.

* AUTOJET 60/50, AUTOJET 70/50, AUTOMAX 80/48, AUTOMAX 120/60

Om felet inte har avhjälpats genom att följa dessa steg måste kundservice tillkallas.

Περιεχόμενα

Κεφ. 1	Γενικές οδηγίες	GR	67
Κεφ. 2	Περιορισμοί στην χρήση	GR	67
Κεφ. 3	Εγκατάσταση	GR	68
Κεφ. 4	Ηλεκτρική σύνδεση	GR	69
Κεφ. 5	Λειτουργία	GR	69
Κεφ. 6	Λειτουργία του ηλεκτρονικού πρεσοστάτη FLUSSCONTROL	GR	70
Κεφ. 7	Συντήρηση και ανεύρεση βλαβών	GR	71
Προσθήκη	Σχέδια	Σελ.	109

Προειδοποίηση σχετικά με την ασφάλεια ατόμων και πραγμάτων.

Δόστε ιδιαίτερη προσοχή στις διατυπώσεις που αναγράφονται με την εξής συμβολογία.



ΚΙΝΔΥΝΟΣ
Κινδύνος ηλεκτρικών
εκφορτίσεων

Προειδοποιεί ότι η ελλειπής εφαρμογή αυτού του συμβόλου προκαλεί σοβαρό κίνδυνο ηλεκτρικής εκφόρτισης.



ΚΙΝΔΥΝΟΣ

Προειδοποιεί ότι η ελλειπής τήρηση αυτού του συμβόλου θέτει σε μεγάλο κίνδυνο άτομα ή και πράγματα.



ΠΡΟΕΙΔΟΠΟΙΗΣΗ

Προειδοποιεί ότι η ελλειπής τήρηση των κανονισμών προκαλεί κίνδυνο βλάβης στην αντλία και/ή στην εγκατάσταση.

Κεφ. 1 Γενικές οδηγίες



ΠΡΟΕΙΔΟΠΟΙΗΣΗ

ΠΡΟΣΟΧΗ: Πριν ποχωρήσετε στην εγκατάσταση, διαβάστε προσεκτικά τις οδηγίες αυτού του εγχειριδίου. Οι βλάβες που προκαλούνται από την ελλειπή τήρηση των οδηγιών που έχουν παραχωρηθεί, δεν θα καλυφθούν από την εγγύηση.

Διατηρήστε με προσοχή το παρόν εγχειρίδιο. Σε περίπτωση προβλημάτων, πριν μπειτε σε επαφή με το τεχνικό κέντρο, παρακαλείσθε να σιγουρευθείτε αν έγινε κάποιο λάθος στην χρήση ή αν αυτό εξαρτάται από κάποια αιτία που δεν έχει σχέση με τη λειτουργία της συσκευής.

Κάθε ηλεκτροαντλία τη στιγμή της συναρμολόγησης υποβάλλεται σε έλεγχο και πακετάρισμα με την μέγιστη προσοχή.

Κατά την διάρκεια της αγοράς βεβαιωθείτε ότι στην αντλία δεν έχουν προκληθεί ζημιές από την μεταφοράς, αν ναι, ειδοποιήστε αμέσως τον πωλητή, μέσα και όχι πάνω από 8 ημέρες από την ημερομηνία της αγοράς.



ΚΙΝΔΥΝΟΣ

Δεν προβλέπεται η χρήση αυτού του μηχανήματος από άτομα (συμπεριλαμβανομένων των παιδιών) με ικανότητες αντίληψης, πνευματικές ή φυσικές, μειωμένες, ή που δεν διαθέτουν εμπειρία και γνώση, εκτός της περίπτωσης που επιτηρούνται και εκπαιδεύονται στην χρήση του μηχανήματος από άτομο υπεύθυνο για την ασφάλεια τους.

Είναι απαραίτητο να ελέγχετε ώστε τα παιδιά να μην παίζουν με το μηχάνημα.

Κεφ. 2 Περιορισμοί στην χρήση

Οι ηλεκτροαντλίες **JET, NEWJET, JETINOX, AUTOJET, MAX, MULTINOX-A, AUTOMAX** είναι κατάλληλες για την άντληση καθαρών νερών από πηγάδια, δεξαμενές κτλ., άρδευση γκαζόν, κήπων, γέμισμα και εκκένωση υδαταποθηκών διαλογής ή λεκανών αποστράγγισης, πλύσιμο ταρατσών και διαδρόμων.

Οι ηλεκτροαντλίες αυτής της σειράς είναι φυγοκεντρικού τύπου, γεμίζουν μόνες τους με σύστημα "venturi" τοποθετημένο στο σώμα της αντλίας.



ΠΡΟΕΙΔΟΠΟΙΗΣΗ Απαγορεύεται η χρήση της ηλεκτραντλίας όταν είναι στεγνή.

ΜΕΓΙΣΤΗ ΘΕΡΜΟΚΡΑΣΙΑ ΑΝΤΛΩΜΕΝΟΥ ΥΓΡΟΥ	50° C
ΜΕΓΙΣΤΗ/ΕΛΑΧΙΣΤΗ ΘΕΡΜΟΚΡΑΣΙΑ ΠΕΡΙΒΑΛΛΟΝΤΟΣ	40°/ 5° C*
ΜΕΓΙΣΤΟΣ ΑΡΙΘΜΟΣ ΕΚΚΙΝΗΣΕΩΝ ΑΝΑ ΩΡΑ	40 διανεμημένα με τον ίδιο τρόπο
ΜΕΓΙΣΤΟ ΥΨΟΣ ΑΝΑΡΡΟΦΥΣΗΣ (που σας συμβουλεύμε)	9 m (jet/newjet/jetinox/autojet)
ΜΕΓΙΣΤΟ ΥΨΟΣ ΑΝΑΡΡΟΦΥΣΗΣ (που σας συμβουλεύμε)	7 m (max/multinox-a/automax)
ΜΕΓΙΣΤΗ ΤΑΣΗ ΛΕΙΤΟΥΡΓΙΑΣ	6 bar (jet/newjet/jetinox/autojet)
ΜΕΓΙΣΤΗ ΤΑΣΗ ΛΕΙΤΟΥΡΓΙΑΣ	7 bar (max)
ΜΕΓΙΣΤΗ ΤΑΣΗ ΛΕΙΤΟΥΡΓΙΑΣ	9 bar (multinox-a)

*κάτω από 5°C προβλέπτε να εκκενώσετε την ηλεκτραντλία προς αποφυγή βλαβών ή ζημιών που οφείλονται στο ψύχος.

Model	(Lwa)**	Lpa	Model	(Lwa)**	Lpa
MAX 80/48	66 dB	58,1 dB	MULTINOX A 200/40	79 dB	66,5 dB
AUTOMAX 80/48					
MAX 80/60	69 dB	61,3 dB	MULTINOX A 200/52		
MAX 120/60	73 dB	64,6 dB	MULTINOX A 200/65		
AUTOMAX 120/60			MULTINOX A 200/80		
JET 600	75 dB	68,1 dB	JETINOX 45/43	78 dB	69,7 dB
JET 800			JETINOX 60/50	85 dB	72,7 dB
JET 1000	86 dB	78,01 dB	AUTOJET 60/50	82 dB	70,1 dB
NEWJET 40/40	78 dB	69,7 dB	JETINOX 70/50		
NEWJET 45/43	85 dB	72,7 dB	AUTOJET 70/50	91 dB	83,2 dB
NEWJET 60/50			JETINOX 90/43		
			JETINOX 90/50		

** μετρημένες τιμές στάθμης θορύβου σύμφωνες με τον κανονισμό EN 12639 **μέθοδος μέτρησης βάσει της EN ISO 3744

Κεφ. 3 Εγκατάσταση (Βλ. Σχ. 1)



ΚΙΝΔΥΝΟΣ
Κινδύνος ηλεκτρικών
εκφορτίσεων

Όλες οι ενέργειες που έχουν σχέση με την εγκατάσταση πρέπει να πραγματοποιηθούν με την αντλία αποσυνδεδεμένη από το δίκτυο τροφοδοσίας. Οι αντλίες αυτής της σειράς δεν είναι κατάλληλες για χρήση σε πισίνες και για τις σχετικά με αυτές εργασίες καθαρισμού και συντήρησης.



ΠΡΟΕΙΔΟΠΟΙΗΣΗ

Προστατέψτε την ηλεκτραντλία και ολόκληρο το σύστημα των αγωγών από το ψύχος και από άσχημες καιρικές συνθήκες.



ΚΙΝΔΥΝΟΣ

Για την αποφυγή σοβαρών ζημιών σε άτομα, απαγορεύεται ρητά η είσοδος χεριών στο στόμιο της αντλίας, αν η αντλία είναι συνδεδεμένη με το δίκτυο ηλεκτρικού ρεύματος.

Χρησιμοποιείτε έναν αγωγό αναρρόφησης (2) με ίδια διάμετρο με το στόμιο αναρρόφησης της ηλεκτραντλίας (1). Σε περίπτωση που το ύψος (HA) ξεπερνάει τα 4 μ, χρησιμοποιήστε έναν αγωγό με μεγαλύτερη διάμετρο. Ο αγωγός αναρρόφησης πρέπει να είναι ερμητικά κλεισμένος. Δεν πρέπει να παρουσιάζει στροφαλοφόρους άξονες και η παρεκλίσις για την αποφυγή δημιουργίας χώρων αέρος που θα μπορούσαν να θέσουν σε κίνδυνο την κανονική λειτουργία της ηλεκτραντλίας. Στην άκρη είναι απαραίτητο να τοποθετηθεί μια βαλβίδα πυθμένα (3) με φίλτρο (4), περίπου μισό μέτρο κάτω από το επίπεδο του νούρου που πρέπει να αντληθεί (H). Για την ελαχιστοποίηση των απωλειών φόρτισης χρησιμοποιήστε, στην παροχή, αγωγούς διαμέτρου ίσης ή μεγαλύτερης από το στόμιο της ηλεκτραντλίας (5). Συμβουλευόμαστε την εγκατάσταση μιας βαλβίδας χωρίς επιστροφή (6) απευθείας πάνω στην παροχή, για την αποφυγή πιθανών βλαβών πάνω στην ηλεκτραντλία που μπορεί να προκληθούν από την διάδοση κυμάτων πίεσης.

Μετά από την βαλβίδα χωρίς επιστροφή, για την διευκόλυνση πιθανών ενεργειών συντήρησης, συμβουλεύουμε και την εγκατάσταση μιας βαλβίδας διαχωρισμού (7). Οι αγωγοί θα πρέπει να σταθεροποιηθούν με τέτοιο τρόπο ώστε πιθανοί κραδασμοί, τάσεις και βάρους να μην εκφορτίζονται στην ηλεκτροαντλία. Οι αγωγοί θα πρέπει να διανύουν την πιο μικρή ευθεία απόσταση, αποφεύγοντας έναν υπερβολικό αριθμό στροφών. Βεβαιωθείτε, στο, τέλος, ώστε η μηχανή αερίζεται επαρκώς.

Σε περίπτωση σταθερών εγκαταστάσεων συμβουλεύουμε να σταθεροποιήσετε την ηλεκτροαντλία επάνω στην επιφάνεια που θα καλήψει, να συνδέσετε την εγκατάσταση με ένα κομμάτι εύκαμπτου αγωγού και να τοποθετήσετε μεταξύ της επιφάνειας, όπου είναι τοποθετημένη η αντλία, και της αντλίας, ένα επικάλυμμα από γομολάστιχα (ή άλλο αποσβεστικό υλικό ταλαντώσεων), για την μείωση των ταλαντώσεων.

Ο χώρος τοποθέτησης πρέπει να είναι σταθερός και στεγνός για να επιτραπεί η σταθερότητα της αντλίας.

ΠΡΟΣΟΧΗ!!!

Η εγκατάσταση των αγωγών σύνδεσης αναρρόφησης και παροχής πρέπει να πραγματοποιηθεί με μέγιστη προσοχή. Βεβαιωθείτε ότι όλες οι συνδέσεις και οι βίδες είναι αεροστεγείς. Βεβαιωθείτε όμως, να μην ασκηθεί υπερβολική πίεση κατά την διάρκεια του σφίξιματος των συνδέσεων των βιδών ή των άλλων εξαρτημάτων. Χρησιμοποιήτε μια ταινία Teflon για το σφράγισμα των συνδέσεων.

Για την συνεχή χρήση σε πισίνες, σε σιντριβάνια ή αλλά μέρη είναι απαραίτητο να σταθεροποιήσετε την ηλεκτροαντλία σε μια σταθερή βάση.

Σε περίπτωση κινητών αντλιών η χρήση σε πισίνες, γούρνες κήπων ή αλλά μέρη, επιτρέπεται μόνο αν δεν υπάρχουν άτομα σε επαφή με το νερό και αν η ηλεκτρική εγκατάσταση είναι εφοδιασμένη με την απαραίτητη προστασία.

Επίσης η αντλία πρέπει να εγκατασταθεί με σταθερό τρόπο έτσι ώστε να αποφευχθούν πτώσεις και πρέπει επίσης να είναι προστατευμένη από τις πλημμύρες.

Παρακαλείσθε να απευθυνθείτε σε έναν εξειδικευμένο ηλεκτρολόγο της εμπιστοσύνης σας.

Κεφ. 4 Ηλεκτρική σύνδεση



ΠΡΟΕΙΔΟΠΟΙΗΣΗ

Βεβαιωθείτε ότι η τάση και η συχνότητα της πινακίδος ανταποκρίνονται με αυτές του δικτύου τροφοδοσίας.



ΚΙΝΔΥΝΟΣ

Κίνδυνος ηλεκτρικών εκφορτίσεων

Ο τεχνικός της εγκατάστασης θα φροντίσει να εξακριβώσει αν στην εγκατάσταση ηλεκτρικής τροφοδοσίας υπάρχει μια αποτελεσματική γείωση που ανταποκρίνεται στους υπάρχοντες κανονισμούς.



ΚΙΝΔΥΝΟΣ

Κίνδυνος ηλεκτρικών εκφορτίσεων

Πρέπει να εξακριβωθεί αν η εγκατάσταση τροφοδοσίας ηλεκτρικού ρεύματος είναι εφοδιασμένη με έναν διαφορικό διακόπτη υψηλής ευαισθησίας $\Delta = 30 \text{ mA}$ (DIN VDE 0100T739).

Προστασία από υπερφόρτιση

Οι μονοφασικές μηχανές είναι προστατευμένες από υπερφόρτωση με θερμική συσκευή τοποθετημένη στο περιτύλιγμα. Για τις τριφασικές μηχανές η προστασία πρέπει να εγκατασταθεί από τον αγοραστή.

Οι ηλεκτρικοί αγωγοί τροφοδοσίας δικτύου και επιμικνυσης δεν πρέπει να έχουν τομή κατώτερη από H07 RN-F. Το βύσμα και οι συνδέσεις πρέπει να είναι προστατευμένοι από εκτοξεύσεις νερού.

Για την σύνδεση μονοφασικών μηχανών βλέπε Σχ. 2

Για την σύνδεση τριφασικών μηχανών βλέπε Σχ. 3

Για την σύνδεση μονοφασικών μηχανών διπλής πίεσης βλέπε Σχ. 4

Κεφ. 5 Λειτουργία (Βλ. Σχ. 1)



ΠΡΟΕΙΔΟΠΟΙΗΣΗ

Χρησιμοποιήστε την αντλία στο πεδίο χρήσης που αναφέρεται στην πινακίδα.



ΠΡΟΕΙΔΟΠΟΙΗΣΗ

Αποφύγετε την στεγνή λειτουργία της αντλίας, γιατί η έλλειψη νερού μπορεί να προκαλέσει υπερθέρμανση στην αντλία. Σε αυτήν την περίπτωση στο εσωτερικό του συστήματος αυξάνεται υπερβολικά η θερμοκρασία του νερού και υπάρχει κίνδυνος εγκαυμάτων. Είναι λοιπόν απαραίτητο να βγει η πρίζα και να κρυώσει το σύστημα.



ΠΡΟΕΙΔΟΠΟΙΗΣΗ

Μην γυρίζεται την ηλεκτροαντλία όταν η παροχή είναι τελείως κλειστή.

Ενδείξεις ασφαλείας για την λειτουργία

Αποφύγετε την έκθεση της αντλίας στην υγρασία. Προστατεύστε την αντλία από την βροχή. Βεβαιωθείτε ότι δεν υπάρχουν συνδέσεις που να στάζουν πάνω στην αντλία. Μην χρησιμοποιείται την αντλία σε βρεγμένο και υγρό περιβάλλον.

Βεβαιωθείται ότι η αντλία και οι ηλεκτρικές συνδέσεις είναι προστατευμένες από πλημμύρες. Πριν από την χρήση κάνετε έναν οπτικό έλεγχο (κυρίως οι αγωγοί τροφοδοσίας δικτύου και το βύσμα).

Αν η αντλία έχει βλάβη δεν πρέπει να χρησιμοποιείται.

Σε περίπτωση βλαβών ζητήστε έναν έλεγχο αποκλειστικά από ένα εξειδικευμένο τεχνικό κέντρο.

Μην μετακινείτε την αντλία τραβώντας την από τον αγωγό και μην χρησιμοποιείται τον αγωγό για να βγάλετε το βύσμα από την ηλεκτρική πρίζα. Προστατέψετε το βύσμα και τους αγωγούς τροφοδοσίας δικτύου από την θερμοκρασία, τα λάδια, και από μυτερές γωνίες.



ΚΙΝΔΥΝΟΣ

Κινδύνος ηλεκτρικών εκφορτίσεων

Ο αγωγός τροφοδοσίας δικτύου μπορεί να αντικατασταθεί μόνο από εξειδικευμένο προσωπικό.

Λειτουργία (fig. 1)

Πριν βγάλετε σε λειτουργία την ηλεκτροαντλία, γεμίστε με νερό τον αγωγό αναρρόφησης (2) και το σώμα της αντλίας (8) δια μέσου του πόματος γεμίσματος (9). Βεβαιωθείται ότι δεν υπάρχουν απώλειες, και ξανακλείστε το πόμα. Ανοίξτε τα όργανα κλεισίματος στους αγωγούς παροχής (για παράδειγμα την βρύση νερού) με τέτοιο τρόπο ώστε ο αέρας να μπορεί να βγει από τον κύκλο αναρρόφησης.

Βάλτε το βύσμα της αντλίας σε μια ηλεκτρική πρίζα εναλλαγής σε 230V και κινήστε τον διακόπτη.

Οι ηλεκτροαντλίες **NOCCHI JET, NEWJET, JETINOX, AUTOJET, MAX, MULTINOX-A, AUTOMAX** γεμίζουν αυτόματα με νερό, και γι' αυτό μπορούν να μπουν σε εκκίνηση χωρίς να έχουν ανάγκη να γεμίσουν την αναρρόφηση με νερό, αλλά για τον ίδιο λόγο είναι απαραίτητο να πραγματοποιηθεί το γέμισμα του σώματος της αντλίας. Η αντλία θα χρειασθεί λίγα λεπτά για να γεμίσει. Μπορεί να είναι απαραίτητο να γεμίσει, πάνω από μια φορά, το σώμα της αντλίας με νερό. Αυτό εξαρτάται από το μήκος και από την διάμετρο του αγωγού αναρρόφησης. Αν η ηλεκτροαντλία παραμένει εκτός λειτουργίας για μεγάλα χρονικά διαστήματα είναι απαραίτητο να πραγματοποιηθούν όλες οι ενέργειες που προαναφέρθηκαν πριν μπει σε λειτουργία.

Κεφ. 6 Λειτουργία του ηλεκτρονικού προσατάτη FLUSSCONTROL (σχ. 1 αρ. 12) AUTOMAX 80/48, AUTOMAX 160/120, AUTOJET 60/50, AUTOJET 70/50

Σε έναν πίνακα στο μπροστινό μέρος της συσκευής, υπάρχει ένας πράσινος φωτεινός δείκτης Power on ο οποίος δείχνει ό,τι η συσκευή είναι υπό τάση και ένας κίτρινος φωτεινός δείκτης Pump on που δείχνει ό,τι η αντλία είναι σε λειτουργία. Μόλις η συσκευή συνδεθεί με το ηλεκτρικό ρεύμα, θα ανάψει ο πράσινος φωτεινός δείκτης και ο κίτρινος που δείχνει ό,τι η αντλία είναι σε λειτουργία (εικ. 5/A) και η οποία θα παραμένει σε λειτουργία για μερικά δευτερόλεπτα μέχρι να αποκατασταθεί η πίεση σε όλη την εγκατάσταση. Σε περίπτωση που αυτός ο χρόνος δεν είναι επαρκής, κρατήστε πιεσμένο το κόκκινο κουμπί Restart (επαναφόρτιση) και περιμένετε, με μια έξοδο χρήσης ανοιχτή, την έξοδο του νερού. Αφού κλείσετε την έξοδο χρήσης η συσκευή σταματάει την αντλία και περνάει στην κατάσταση ετοιμότητας, με τον πράσινο φωτεινό δείκτη αναμμένο, έτοιμη να εκτελέσει αυτόνομα, όλες τις προβλεπόμενες στη συνέχεια διαδικασίες λειτουργίας και ελέγχου (εικ. 5/B). Με το άνοιγμα μιας εξόδου χρήσης η συσκευή θέτει σε λειτουργία την αντλία, η οποία και θα εξακολουθήσει να λειτουργεί μέχρι να κλείσει η έξοδος χρήσης (εικ. 5/A). Με το κλείσιμο της εξόδου χρήσης η συσκευή αποκαθιστά την αρχική τιμή πίεσης στην εγκατάσταση, σταματάει την αντλία και επανέρχεται στην κατάσταση αναμονής. (εικ. 5/B). Σε περίπτωση που παρουσιαστεί έλλειψη νερού κατά την άντληση, η συσκευή σταματάει την αντλία προστατευοντάς την έτσι από τη λειτουργία χωρίς νερό. Αφού λυθεί το πρόβλημα που προκάλεσε την εμπλοκή της συσκευής, πιέστε απλώς το κόκκινο κουμπί Restart (επαναφόρτιση) για να αποκαταστήσετε τις κανονικές συνθήκες λειτουργίας. Σε περίπτωση προσωρινής διακοπής του ηλεκτρικού ρεύματος, η συσκευή επαναφορτίζεται αυτόματα μόλις αποκατασταθεί και πάλι η ηλεκτρική τροφοδοσία.



ΚΙΝΔΥΝΟΣ

Κινδύνος ηλεκτρικών εκφορτίσεων

Ο ηλεκτρονικός προσατάτης FLUSSCONTROL (που περιλαμβάνει και τους αγωγούς ασφαλείας) μπορεί να ανοιχθεί ή να αντικατασταθεί αποκλειστικά από εξειδικευμένο προσωπικό.

Κεφ. 7 Συντήρηση και ανεύρεση βλαβών



ΚΙΝΔΥΝΟΣ
Κινδύνος ηλεκτρικών
εκφορτίσεων

Πριν προβείτε σε οποιαδήποτε ενέργεια συντήρησης, αποσυνδέστε την αντλία εκφορτίσεων από το δίκτυο της τροφοδοσίας ηλεκτρικού ρεύματος.

Σε κανονικές συνθήκες οι ηλεκτροαντλίες της σειράς **NOCCHI** δεν έχουν ανάγκη από συντήρηση. Για την πρόληψη πιθανών απροόπτων συμβουλευόμαστε τον περιοδικό έλεγχο της παρεχόμενης πίεσης και την απορρόφηση ρεύματος. Μια μείωση της πίεσης είναι σύμπτωμα φθοράς της ηλεκτροαντλίας. Αμμος και άλλα διαβρωτικά υλικά στο υγρό παροχής προκαλούν γρήγορη φθορά και μείωση στις επιδόσεις. Σ' αυτήν την περίπτωση συμβουλευόμαστε την χρήση ενός φίλτρου. Μια αύξηση της απορρόφησης ρεύματος είναι ενδεικτική μιας ανόμαλης μηχανικής τριβής της αντλίας ή και της μηχανής.

Σε περίπτωση που η ηλεκτροαντλία πρέπει να μείνει εκτός λειτουργίας για μεγάλα χρονικά διαστήματα (για παράδειγμα έναν ολόκληρο χρόνο), συμβουλευόμαστε να την αδειάσετε τελείως (ανοίγοντας το πόμα εκκένωσης, βλέπε σχ. 1 αρ. 10), να την ξεπλύνεται με καθαρό νερό, να την τοποθετήσετε σε στεγνό χώρο και να την προστατεύεται από την παγωνιά.

ΕΜΠΟΔΙΑ	ΠΙΘΑΝΗ ΑΙΤΙΑ	ΛΥΣΗ
1) Η ΑΝΤΑΙΑ ΔΕΝ ΓΥΡΙΖΕΙ	1) Ελλειψη νερού. 2) Αντλία μπλοκαρισμένη. 3) Ελλειψη ρεύματος. 4) Ελαττωματικό FLUSSCONTROL*	1) LED κόκκινο αναμμένο (FAILURE)*. Ανακαλύψτε την αιτία, αποκαταστήστε την λειτουργία πατώντας το μπουτόν RESTART 2) Ανακαλύψτε την αιτία και ξεμπλοκάρετε την αντλία. 3) Ελέγξτε ότι υπάρχει τάση και ότι ο ρευματολήπτης είναι σωστά τοποθετημένος. Το πράσινο LED (power On) είναι σβηστό*. 4) Ελάτε σε επαφή με την υπηρεσία εξυπηρέτησης πελατών.
2) Η ΑΝΤΑΙΑ ΔΕΝ ΣΤΑΜΑΤΑΕΙ	1) Μπλοκαρισμένο πλήκτρο εκκίνησης. 2) Η αντλία αναρροφά αέρα. 3) Ελαττωματικό FLUSSCONTROL*	1) Ελέγξτε και αν είναι απαραίτητο καθαρίστε την συσκευή. 2) Βλέπε σημείο 4. 3) Ελάτε σε επαφή με την υπηρεσία εξυπηρέτησης πελατών.
3) Η ΗΛΕΚΤΑΝΤΑΙΑ ΔΕΝ ΑΝΤΑΕΙ ΝΕΡΟ, Η ΜΗΧΑΝΗ ΔΕΝ ΓΥΡΙΖΕΙ	1) Ελλειψη τροφοδοσίας. 2) Επέμβαση προστασίας μηχανής. 3) Ελαττωματικός συμπληκνωτής. 4) Μπλοκαρισμένος άξονας.	1) Ελέγξτε ότι υπάρχει τάση και ότι ο ρευματολήπτης είναι σωστά τοποθετημένος. Το πράσινο LED (power On) είναι σβηστό* 2) Ανακαλύψτε την αιτία, επαναφέρετε την λειτουργία πατώντας το μπουτόν RESTART*. Αν έχει ενεργοποιηθεί ο θερμοστάτης περιμένετε μέχρι να κρυώσει το σύστημα. 3) Μπείτε σε επαφή με το κέντρο βοήθειας πελατών. 4) Διαπιστώστε την αιτία του μπλοκαρίσματος: α) Βεβαιωθείτε ότι βγάλατε το καλώδιο τροφοδοσίας. β) Αφαιρέστε το προστατευτικό του ανεμιστήρα. γ) Προσπαθήστε να περιστρέψετε τον άξονα γυρνώντας την φτερωτή ψύξης. Εάν το πρόβλημα συνεχίζει, ελάτε σε επαφή με την υπηρεσία εξυπηρέτησης πελατών.
4) Η ΜΗΧΑΝΗ ΓΥΡΙΖΕΙ, ΑΛΛΑ Η ΗΛΕΚΤΑΝΤΑΙΑ ΔΕΝ ΑΝΤΑΕΙ ΥΓΡΟ	1) Αναρρόφηση αέρα.	1) Ελέγξτε ότι οι ενώσεις είναι στεγανοποίησης - Ελέγξτε ότι η στάθμη του υγρού δεν έχει πέσει κάτω από την ποδοβαλβίδα. - Ελέγξτε ότι η ποδοβαλβίδα είναι στεγανοποίησης και δεν έχει φράξει.
5) Η ΗΛΕΚΤΑΝΤΑΙΑ ΣΤΑΜΑΤΑΕΙ ΜΕΤΑ ΑΠΟ ΕΝΑ ΜΙΚΡΟ ΧΡΟΝΙΚΟ ΔΙΑΣΤΗΜΑ ΛΕΙΤΟΥΡΓΙΑΣ ΕΞ ΑΙΤΙΑΣ ΤΗΣ ΕΠΕΜΒΑΣΗΣ ΤΗΣ ΘΕΡΜΙΚΗΣ ΜΗΧΑΝΟΠΡΟΣΤΑΣΙΑΣ	1) Ασύμβατη τροφοδοσία με τα στοιχεία της πινακίδας. 2) Ένα στερεο σώμα μπλόκάρισε τον οπισθογράφο.	1) Ελέγξτε την τάση των αγωγών του καλωδίου τροφοδοσίας. 2) Μπείτε σε επαφή με το κέντρο βοήθειας πελατών.

* ΑΥΤΟJΕΤ 60/50, ΑΥΤΟJΕΤ 70/50, ΑΥΤΟΜΑΧ 80/48, ΑΥΤΟΜΑΧ 120/60

Αν μετά που πραγματοποιήσατε αυτές τις ενέργειες το απρόοπτο δεν εξαλειφθηκε είναι απαραίτητο να απευθυνθείτε στο κέντρο βοήθειας πελατών.

SPIS TREŚCI

ROZDZIAŁ	OPIS	STRONA
1	INFORMACJE OGÓLNE	73
2	OGRANICZENIA W ZASTOSOWANIU	74
3	INSTALOWANIE	75
4	PODŁĄCZENIE ELEKTRYCZNE	76
5	URUCHOMIENIE	76
6	DZIAŁANIE PRESOSTATU ELEKTRONICZNEGO FLUSSCONTROL	77
7	KONSERWACJA I WYKRYWANIE USTEREK	78
-	RYSUNKI	109
-	GARANTIEVOORWAARDEN	112

OSTRZEŻENIA DLA BEZPIECZEŃSTWA OSÓB I RZECZY

Ostrzeżenia dla bezpieczeństwa osób i rzeczy.

Należy zwracać szczególną uwagę na napisy opatrzone następującymi symbolami.



NIEBEZPIECZEŃSTWO - RYZYKO WYŁADOWAŃ ELEKTRYCZNYCH

Ostrzega, że nieprzestrzeganie przepisów powoduje ryzyko wystąpienia wyładowań elektrycznych.



NIEBEZPIECZEŃSTWO

Ostrzega, że nieprzestrzeganie przepisów powoduje poważne zagrożenie dla osób i/lub rzeczy.



OSTRZEŻENIE

Ostrzega, że nieprzestrzeganie zaleceń powoduje ryzyko uszkodzenia pompy i/lub instalacji.

UWAGA

Przed przystąpieniem do instalowania urządzenia uważnie przeczytać niniejszą instrukcję. Szkody spowodowane nieprzestrzeganiem podanych zaleceń nie będą podlegały gwarancji.

ROZDZIAŁ 1 INFORMACJE OGÓLNE

Należy starannie przechowywać niniejszą instrukcję obsługi i użytkownika. W razie wystąpienia problemów technicznych, przed zwróceniem się do punktu serwisowego obsługi klientów, prosić się o sprawdzenie, czy nie został dokonany błąd w użytkowaniu lub też nie wystąpiła przyczyna nie wynikająca z funkcjonowania urządzenia. Podczas montażu każda elektropompa zostaje poddana próbie odbiorczej i starannie opakowana. W momencie zakupu należy sprawdzić, czy pompa nie uległa uszkodzeniu podczas transportu. W przypadku występowania ewentualnych szkód, należy bezzwłocznie powiadomić punkt sprzedaży w nieprzekraczalnym terminie 8 dni od daty zakupu.



NIEBEZPIECZEŃSTWO

Urządzenie nie powinno być obsługiwane przez osoby (włącznie z dziećmi) o zmniejszonych zdolnościach fizycznych i umysłowych lub przez osoby pozbawione odpowiedniego doświadczenia i wiedzy, z wyjątkiem sytuacji, gdy takie osoby znajdują się będą pod nadzorem osoby odpowiedzialnej za ich bezpieczeństwo lub przez tę osobę zostaną odpowiednio pouczone. Należy zwrócić uwagę, aby dzieci nie bawiły się urządzeniem.

ROZDZIAŁ 2

OGRANICZENIA W ZASTOSOWANIU

Elektropompy JET, NEWJET, JETINOX, AUTOJET, MAX, MULTINOX-A, AUTOMAX są przeznaczone do pompowania czystych wód ze studni, cystern itp., nawadniania łąk, kwietników, napętniania lub opróżniania zbiorników lub basenów, mycia tarasów lub alejek. Elektropompy należące do tej serii są typu odśrodkowego, samozasysającego z systemem "Venturi" wmontowanym w korpusie pompy.



OSTRZEŻENIE

Pompa nie nadaje się do pompowania stoney wody oraz cieczy łatwo palnych, korozyjnych wybuchowych lub niebezpiecznych.



OSTRZEŻENIE

Absolutnie nie dopuszczać do działania elektropompy na sucho.

- MAKSYMALNA TEMPERATURA POMPOWANEJ CIECZY: 50 °C
- MAKSYMALNA/MINIMALNA TEMPERATURA OTOCZENIA: 40 °C / 5 °C*
- MAKSYMALNA LICZBA URUCHOMIEŃ NA GODZIN: 40 równomiernie rozłożonych
- MAKSYMALNA WYSOKOŚĆ ZASYSANIA (zalecana): 9 m - Jet, Newjet, Jetinox, Autojet
- MAKSYMALNA WYSOKOŚĆ ZASYSANIA (zalecana): 7 m - Max, Multinox-A, Automax
- MAKSYMALNE CIŚNIENIE ROBOCZE: 6 barów - Jet, Newjet, Jetinox, Autojet
- MAKSYMALNE CIŚNIENIE ROBOCZE: 7 barów - Max
- MAKSYMALNE CIŚNIENIE ROBOCZE: 9 barów - Multinox-A

* w temperaturze poniżej 5° C należy opróżnić elektropompę, aby zapobiec awariom lub uszkodzeniom spowodowanym przez mróz.

MODEL	(LWA)**	LPA
MAX 80/48	66 dB	58,1 dB
AUTOMAX 80/48		
MAX 80/60	69 dB	61,3 dB
MAX 120/60	73 dB	64,6 dB
AUTOMAX 120/60		
MULTINOX A 200/40	79 dB	66,5 dB
MULTINOX A 200/52		
MULTINOX A 200/65		
MULTINOX A 200/80		

** Poziom emisji akustycznych stwierdzony zgodnie z normą EN 12639.

MODEL	(LWA)**	LPA
JET 600	75 dB	68,1 dB
JET 800		
JET 1000	86 dB	78,01 dB
NEWJET 40/40	78 dB	69,7 dB
NEWJET 45/43		
NEWJET 60/50	85 dB	72,7 dB
JETINOX 45/43	78 dB	69,7 dB
JETINOX 60/50	85 dB	72,7 dB
AUTOJET 60/50		
JETINOX 70/50	82 dB	70,1 dB
AUTOJET 70/50		
JETINOX 90/43	91 dB	83,2 dB
JETINOX 90/50		

** Metoda pomiaru zgodnie z normą EN ISO3744.

ROZDZIAŁ 3

INSTALOWANIE (PATRZ RYS. 1)



NIEBEZPIECZEŃSTWO - RYZYKO WYŁADOWAŃ ELEKTRYCZNYCH

Wszystkie czynności związane z instalacją powinny być wykonywane pod warunkiem, że pompa jest wyłączona z sieci zasilającej. Pompy z tej serii nie są odpowiednie do użycia w basenach oraz do odpowiedniego czyszczenia i konserwacji.



OSTRZEŻENIE

Chronić elektropompę i cały system rurowy przed zamrożeniem i innymi czynnikami atmosferycznymi.



NIEBEZPIECZEŃSTWO

W celu uniknięcia ciężkich obrażeń ciała surowo wzbronione jest wkładanie rąk do otworów wylotowych pompy, jeżeli jest ona podłączona do sieci zasilającej.

- Należy używać przewodu ssawnego [2] o średnicy równej otworowi ssawnemu elektropompy [1]
- W przypadku jeśli wysokość (HA) przewyższa 4 metry, należy użyć system rurowy o zwiększonej średnicy
- System rurowy zasysania nie powinien prezentować syfonów, aby uniknąć formowania się komór z powietrzem
- Przewód rurowy zasysania musi być całkowicie szczelny oraz pozbawiony esowatych wygięć i/lub zmian kierunku nachylenia w celu uniknięcia tworzenia się korków powietrznych, które mogłyby uniemożliwić prawidłowe działanie elektropompy
- Na jego końcu należy zamontować zawór stopowy [3] z filtrem [4] około pół metra poniżej poziomu pompowanej cieczy (H)
- W celu zmniejszenia strat ładunku należy w części wypytywowej stosować przewody rurowe o jednakowej lub większej średnicy od otworu wypytywowego elektropompy [5]
- Zaleca się zamontowanie zaworu zwrotnego [6] bezpośrednio na wypytywie, aby zapobiec ewentualnym uszkodzeniom elektropompy spowodowanym uderzeniem cofającej się wody
- Dla ułatwienia ewentualnych czynności konserwacyjnych wskazane jest zamontowanie za zaworem zwrotnym zaworu odcinającego [7]
- Rury powinny być zamocowane tak, aby ewentualne wibracje, naprężenia i ciężar nie przenosiły się na elektropompę
- Powinny one przebiegać na jak najkrótszym i możliwie prostoliniowym odcinku, unikając nadmiernej ilości zakrzywień
- Należy też sprawdzić czy silnik jest dostatecznie wentylowany
- W przypadku zainstalowania na stałe, zaleca się przymocowanie elektropompy do powierzchni nośnej, połączenie urządzenia za pomocą odcinka przewodu rurowego giętkiego oraz wprowadzenia pomiędzy powierzchnię nośną a pompę warstwy gumy (lub innego materiału tłumiącego drgania) w celu zmniejszenia wibracji
- Miejsce zainstalowania pompy musi być stabilne i suche w celu zapewnienia jej stateczności

UWAGA

Montaż przewodów łączących, tak ssawnego, jak i tłocznego musi być wykonany z maksymalną starannością. Należy upewnić się, że wszystkie połączenia gwintowe są szczelne. Tym niemniej powinno się unikać używania nadmiernej siły podczas dokręcania połączeń gwintowych lub innych elementów. Do uszczelniania złączy należy stosować taśmę teflonową.

Dla stałego użytkowania w basenach, sadzawkach ogrodowych lub innych temu podobnych miejscach, konieczne jest przymocowanie elektropompy do stabilnej podpory.

W przypadku elektropomp przenośnych, użytkowanie w basenach, stawkach ogrodowych lub innych temu podobnych miejscach jest dozwolone wyłącznie pod warunkiem, że nie znajdują się tam osoby w bezpośrednim kontakcie z wodą oraz instalacja elektryczna jest zaopatrzona w zabezpieczenie różnicowo-prądowe.

Ponadto pompa musi być zamontowana w sposób stabilny, uniemożliwiający jej upadek oraz zabezpieczona przed zalewaniem. Zalecane jest zwrócenie się do swojego zaufanego elektryka.

ROZDZIAŁ 4

PODŁĄCZENIE ELEKTRYCZNE



OSTRZEŻENIE

Upewnić się, że napięcie i częstotliwość na tabliczce znamionowej odpowiadają charakterystyce sieci zasilającej będącej w dyspozycji.



NIEBEZPIECZEŃSTWO - RYZYKO WYŁADOWAŃ ELEKTRYCZNYCH

Obowiązkiem odpowiedzialnego za instalację elektryczną jest upewnienie się, że została ona wyposażona w skuteczne uziemienie odpowiadające obowiązującym normom.



NIEBEZPIECZEŃSTWO - RYZYKO WYŁADOWAŃ ELEKTRYCZNYCH

Sprawdź czy obwód zasilania elektrycznego jest wyposażony w wyłącznik różnicowy o wysokiej czułości $\Delta=30$ mA [DIN VDE 0100T739].

ZABEZPIECZENIE PRZED PRZECIĄŻENIEM

Silniki jednofazowe są chronione od przeciążenia za pomocą przyrządu termicznego wprowadzonego do uzwojenia. W silnikach trójfazowych takie zabezpieczenie musi być zainstalowane przez użytkownika. Elektryczne kable zasilające z sieci oraz przedłużające nie powinny mieć przekroju mniejszego niż kabel H07 RN-F. Wtyczka i podłączenia muszą być zabezpieczone przed spryskiwaniem wodą.

Do podłączenia silników jednofazowych zob. Rys. 2

Do podłączenia silników trójfazowych zob. Rys. 3

Do podłączenia silników jednofazowych o podwójnym napięciu zob. Rys. 4

ROZDZIAŁ 5

URUCHOMIENIE (PATRZ RYS. 1)



OSTRZEŻENIE

Używać pompy zgodnie z informacjami na tabliczce znamionowej.



OSTRZEŻENIE

Należy bezwzględnie unikać działania pompy na sucho, ponieważ może spowodować to przegrzanie urządzenia. W takim przypadku, woda obecna wewnątrz układu może osiągnąć bardzo wysoką temperaturę, co wiąże się z występowaniem niebezpieczeństwa poparzeń. Aby temu zapobiec, należy wyjąć wtyczkę z gniazdka i doprowadzić do ochłodzenia układu.



OSTRZEŻENIE

Nie wolno wprawiać w ruch elektropompy przy catkowiec zamkniętej stronie tłocznej.

WSKAZÓWKI BEZPIECZEŃSTWA DOTYCZĄCE URUCHAMIANIA URZĄDZENIA

- Unikać wystawiania pompy na działanie wilgoci
- Zabezpieczyć pompę przed deszczem
- Upewnić się, że powyżej pompy nie znajdują się złączki kąpiące wodą
- Nie używać pompy w mokrych lub wilgotnych środowiskach
- Upewnić się, że pompa i połączenia elektryczne znajdują się w miejscach, którym nie grozi zalanie
- Przed rozpoczęciem użytkowania, zawsze poddać pompę kontroli wzrokowej (szczególnie kable zasilające z sieci i wtyczka)
- Jeżeli pompa jest uszkodzona nie wolno jej używać
- W razie wystąpienia uszkodzeń należy spowodować skontrolowanie pompy wyłącznie przez wyspecjalizowany serwis obsługi
- Nie wolno przemieszczać pompy ciągnąc za kabel, ani też postugiwać się kablem w celu wyciągnięcia wtyczki z gniazdka
- Chronić wtyczkę i kable zasilające sieci od ciepła, oleju oraz ostrych krawędzi



NIEBEZPIECZEŃSTWO - RYZYKO WYŁADOWAŃ ELEKTRYCZNYCH

Kabel zasilający z sieci może być wymieniony wyłącznie przez wykwalifikowany personel.

URUCHOMIENIE

- Przed uruchomieniem elektropompy napełnić wodą rurę ssawną [2] i kadłub pompy [8] przez otwór korka napełniania [9]
- Upewnić się, że nie występują przecieki, po czym zamknąć korek
- Otworzyć elementy zamykające na rurze tłocznej (np. kurek wody) w celu umożliwienia ujścia powietrza z części ssawnej
- Włożyć wtyczkę pompy do gniazdka prądu przemiennego 230 V i i załączyć przy użyciu wyłącznika
- Elektropompy JET, NEWJET, JETINOX, AUTOJET, MAX, MULTINOX-A, AUTOMAX są typu samozasysającego, dlatego też możliwe jest ich uruchomienie bez napełnienia wodą rury ssawnej, jest jednak konieczne dokonanie napełnienia kadłuba pompy
- Czas zalewania pompy wynosi kilka minut
- W niektórych wypadkach może być konieczne kilkakrotne napełnianie kadłuba pompy wodą
- Zalewyżęj y to od długości i średnicy rury ssawnej
- Jeżeli elektropompa pozostaje nieużywana przez długi okres czasu, przed jej ponownym uruchomieniem należy powtórzyć wszystkie opisane wyżej czynności

ROZDZIAŁ 6

DZIAŁANIE PRESOSTATU ELEKTRONICZNEGO FLUSSCONTROL (RYS. 1, NR 12)

AUTOMAX 80/48, AUTOMAX 160/120, AUTOJET 60/50, AUTOJET 70/50

- W przedniej części pompy znajduje się zielona lampka sygnalizacyjna Power on, która informuje o obecności napięcia oraz żółta lampka sygnalizacyjna Pump on, która informuje o tym, że pompa jest załączona
- W chwili podłączenia do sieci elektrycznej załącza się lampka zielona i lampka żółta, która sygnalizuje uruchomienie pompy (fig. 5/A) na kilka sekund celem wytworzenia ciśnienia
- Jeżeli ten okres czasu okazałby się niewystarczający, należy przytrzymać wciśnięty czerwony przycisk Restartu (ponownego załączenia) i odczekać przy otwartym zaworze na wypłynięcie wody
- Po zamknięciu zaworu, urządzenie zatrzymuje pompę i przechodzi na pozycję spoczynku, lampka zielona jest załączona, gotowe do samodzielnego wykonania wszystkich kolejnych zabiegów sterujących kontrolnych (fig. 5/B)
- Po otwarciu zaworu, urządzenie uruchamia pompę, która pozostaje aktywna dopóki jest otwarty zawór (fig. 5/A)
- Po zamknięciu zaworu urządzenie przywraca maksymalne ciśnienie w instalacji, zatrzymuje pompę i powraca na pozycję oczekiwania (fig. 5/B)
- Jeżeli wystąpi brak wody podczas zasysania, zatrzyma pompą (fig. 5/C) chroniąc ją przed jałową pracą
- Po usunięciu przyczyn blokady, wystarczy nacisnąć czerwony przycisk Restartu (ponownego załączenia), aby przywrócić normalne funkcjonowanie
- W przypadku chwilowej przerwy w dostawie prądu elektrycznego, urządzenie ponownie załącza się automatycznie po przywróceniu dopływu prądu



NIEBEZPIECZEŃSTWO - RYZYKO WYŁADOWAŃ ELEKTRYCZNYCH

Presostat elektroniczny FLUSSCOPNTR0L (łącznie z kablami zabezpieczającymi) może być otwierane lub wymieniane wyłącznie przez wykwalifikowany personel.

ROZDZIAŁ 7

KONSERWACJA I WYKRYWANIE USTEREK



NIEBEZPIECZEŃSTWO - RYZYKO WYŁADÓWAŃ ELEKTRYCZNYCH

Przed przystąpieniem do jakichkolwiek czynności konserwacyjnych wyłączyć elektropompę z sieci zasilania elektrycznego.

- W normalnych warunkach, elektropompy z serii NOCCHI nie wymagają żadnej konserwacji
- W celu zapobiegania możliwym problemom technicznym, zaleca się okresowe kontrolowanie dostarczanego ciśnienia oraz pobieranego prądu
- Zmniejszenie się ciśnienia jest objawem zużycia elektropompy
- Piasek oraz inne materiały korozyjne obecne w tłoczonej cieczy powodują szybkie zużywanie się urządzenia i zmniejszenie jego osiągnięć
- W takim przypadku zaleca się stosowanie filtra
- Zwiększony pobór prądu jest oznaką anomalnych tańc mechanicznych w pompie i/lub silniku
- W przypadku, gdy elektropompa ma pozostać nieużywana przez długi okres czasu (np. cały rok), zaleca się jej całkowite opróżnienie (przez otwarcie korka spustowego, patrz rys.1 nr 10), przepłukanie czystą wodą i umieszczenie w suchym i chronionym przed mrozem miejscu

ZAJSTNIAŁY PROBLEM	MOŻLIWA PRZYCZYNA	NAPRAWA
POMPA NIE OBRACA SI	1) Brak wody.	Dioda LED czerwona załączona (FAILURE)*. Wyszukać przyczynę, ponownie załączyć, naciskając przycisk RESTART
	2) Pompa zablokowana.	Wyszukać przyczynę i zablokować pompę.
	3) Brak napięcia prądu.	Sprawdź obecność napięcia oraz stan wtyczki. Dioda LED zielona (power On) jest wyłączona*
	4) FLUSSCONTROL* wadliwy.	Skontaktować się z serwisem obsługi klienta.
POMPA NIE ZATRZYMUJE SI	1) Zablokowany przycisk ponownego uruchamiania.	Skontrolować i w razie potrzeby oczyścić urządzenie.
	2) Pompa zasysa powietrze.	Patrz punkt 4.
	3) FLUSSCONTROL* wadliwy.	Skontaktować się z serwisem obsługi klienta.
ELEKTROPOMPA NIE DOSTARCZA WODY, SILNIK NIE OBRACA SI	1) Brak zasilania.	Sprawdź obecność napięcia oraz stan wtyczki. Dioda LED zielona (power On) jest wyłączona*
	2) Zadziałanie zabezpieczenia silnika.	Wyszukać przyczynę, ponownie załączyć pompę naciskając przycisk RESTART*. Jeżeli załączy się termoregulator, odczekać aż system się schłodzi.
	3) Kondensator uszkodzony.	Zwrócić się do punktu serwisowego obsługi klientów.
	4) Wał zablokowany.	Sprawdź przyczynę blokady: a) upewnić się, że kabel zasilania został odłączony b) zdjąć pokrywę wirnika c) spróbować odblokować wał obracając wirnik chłodzenia. Jeżeli problem jest nadal obecny, należy skontaktować się z serwisem technicznym
SILNIK SI OBRACA, ALE ELEKTROPOMPA NIE DOSTARCZA PŁYNU	1) Zasysa powietrze.	Sprawdź szczelność uszczelek. Sprawdź czy poziom cieczy nie obniżył się poniżej zaworu stopowego. Sprawdź czy zawór stopowy jest szczelny i czy nie jest zablokowany.
ELEKTROPOMPA ZATRZYMUJE SIĘ PO KRÓTKIM OKRESI FUNKCJONOWANIA WSKUTEK ZADZIAŁANIA ZABEZPIECZENIA	1) Zasilanie nie jest zgodne z danymi na tabliczce.	Sprawdź napięcie na przewodnikach kabla zasilania.
	2) Jakiś przedmiot zablokował wirnik.	Skontaktować się z serwisem obsługi klienta.

* AUTOJET 60/50, AUTOJET 70/50, AUTOMAX 80/48, AUTOMAX 120/60

Jeśli po wykonaniu opisanych powyżej czynności zaistniały problem nie zostanie wyeliminowany należy zwrócić się do punktu serwisowego obsługi klientów.

INDICE

CAPITOL	DESCRIERE	PAGINĂ
1	GENERALITĂȚI	79
2	PARAMETRI LIMITĂ DE FUNCȚIONARE	80
3	INSTALAREA	81
4	LEGĂTURI ELECTRICE	82
5	PUNEREA ÎN FUNCȚIUNE	82
6	FUNCȚIONAREA PRESOSTATULUI ELECTRONIC FLUSSCONTROL	83
7	ÎNȚREȚINEREA ȘI GĂSIREA DEFECTELOR	84
-	FIGURI	109
-	GARANȚIE	112

AVERTISMENTE PENTRU SIGURANȚA PERSOANELOR ȘI A OBIECTELOR

Avertismente pentru siguranța persoanelor și a obiectelor.
Acordați atenție deosebită textelor corespunzătoare următoarelor semne.



PERICOL - RISC DE DESCĂRCĂRI ELECTRICE

Avertizează că neobservarea acestui semn implică riscul de descărcare electrică.



PERICOL

Avertizează că neobservarea acestui indicator simbol implică grave riscuri pentru persoane și obiecte.



ATENȚIE

Avertizează că neglijarea indicației poate cauza riscul de defectare a pompei sau a instalației.

ATTENZIONE

Înainte de a începe instalarea, citiți cu atenție conținutul acestui manual. Daunele cauzate de neglijarea indicațiilor specificate, nu vor fi acoperite de garanție.

CAPITOL 1 GENERALITĂȚI

Conservați cu atenție manualul prezent. În caz de dificultăți, înainte de a chema asistența tehnică, vă rugăm să verificați că nu a fost o greșeală în timpul folosirii sau că se tratează de o cauză străină funcționării aparatului.

În momentul în care se montează, fiecare electropompă trebuie să fie omologată și ambalată cu multă atenție.

În momentul cumpărării verificați ca pompa să nu aibă daune de transport. În caz de eventuale daune, avertizați imediat vânzătorul, în termen de 8 zile de la data cumpărării.



PERICOL

Nu este prevăzută folosirea acestui aparat de către persoanele (inclusiv copiii) cu capacități fizice, senzoriale sau mentale reduse, sau lipsite de experiență și cunoștințe, cu excepția cazului supervizării sau instruirii acestora cu privire la folosirea aparatului, din partea unei persoane răspunzătoare pentru siguranțelor.

Copiii trebuie supravegheați pentru a verifica că nu se joacă cu acest aparat.

CAPITOL 2

PARAMETRI LIMITĂ DE FUNCȚIONARE

Electropompele JET, NEWJET, JETINOX, AUTOJET, MAX, MULTINOX-A, AUTOMAX sunt adaptate pompării apelor curate din puțuri, cisterne, etc., irigarea terenurilor, spații verzi, umplerea sau golirea de rezervoare de recoltă sau bazine, spălarea teraselor sau a străzilor.

Electropompele din această serie sînt de tip centrifug, evacuînd apa automat cu sistemul "Venturi" inclus în corpul pompei.



ATENȚIE

Pompa nu este adaptată pompării apei sărate, lichide inflamabile, substanțe corozive, substanțe explozive sau periculoase.



ATENȚIE

Evitați funcționarea în gol a electropompei.

- MAXIMA TEMPERATURA A LICHIDULUI POMPAT: 50 °C
- MAXIMA/MINIMA TEMPERATURA A MEDIULUI INCONJURATOR: 40 °C / 5 °C*
- NUMĂRUL MAXIM DE PORNIRI INTR-O ORĂ:
40 równornierne rozłożonych
- MAXIMA ÎNĂLȚIME DE ASPIRAȚIE (recomandată):
9 m - Jet, Newjet, Jetinox, Autojet
- MAXIMA ÎNĂLȚIME DE ASPIRAȚIE (recomandată):
7 m - Max, Multinox-A, Automax
- MAXIMA PRESIUNE DE FUNCȚIONARE:
6 bar - Jet, Newjet, Jetinox, Autojet
- MAXIMA PRESIUNE DE FUNCȚIONARE: 7 bar - Max
- MAXIMA PRESIUNE DE FUNCȚIONARE: 9 bar - Multinox-A

* Sub temperatura de +5° C a se goli electropompa pentru prevenirea deteriorărilor cauzate de îngheț.

MODEL	(LWA)**	LPA
MAX 80/48	66 dB	58,1 dB
AUTOMAX 80/48		
MAX 80/60	69 dB	61,3 dB
MAX 120/60	73 dB	64,6 dB
AUTOMAX 120/60		
MULTINOX A 200/40	79 dB	66,5 dB
MULTINOX A 200/52		
MULTINOX A 200/65		
MULTINOX A 200/80		

** Valorile emisiei sonore obținute în conformitate cu standardul EN 12639

MODEL	(LWA)**	LPA
JET 600	75 dB	68,1 dB
JET 800		
JET 1000	86 dB	78,01 dB
NEWJET 40/40	78 dB	69,7 dB
NEWJET 45/43		
NEWJET 60/50	85 dB	72,7 dB
JETINOX 45/43	78 dB	69,7 dB
JETINOX 60/50	85 dB	72,7 dB
AUTOJET 60/50		
JETINOX 70/50	82 dB	70,1 dB
AUTOJET 70/50		
JETINOX 90/43	91 dB	83,2 dB
JETINOX 90/50		

** Metodă de măsurare conform EN ISO 3744

CAPITOL 3

INSTALAREA (VEZI FIG. 1)



PERICOL - RISC DE DESCĂRCĂRI ELECTRICE

Toate operațiile pentru instalare trebuie efectuate cu pompa deconectată de la rețeaua electrică de alimentare. Pompele din această serie nu sunt adecvate pentru a fi utilizate în piscină și nici pentru operațiunile aferente de curățare și întreținere.



ATENȚIE

Protejați pompa și întreaga tubulatură de congelare și intemperii.



PERICOL

Pentru a evita accidentarea persoanelor, este în mod absolut interzisă introducerea mâinilor în gura pompei, când pompa este conectată la rețeaua electrică.

- Utilizați un tub de aspirație [2] de diametru egal cu cel al gurii de aspirație a electropompei [1]
- În cazul în care înălțimea [HA] depășește 4 metri, adoptați o tubulatură de diametru superior
- Tubulatura de aspirație nu trebuie să prezinte pierderi de aer, nu trebuie să prezinte curbe sau denivelări pentru a se evita formarea golurilor de aer care ar putea provoca funcționarea anormală a electropompei
- La extremitatea ei este necesar să se instaleze o valvă de fund [3] cu filtru [4], circa o jumătate de metru sub nivelul lichidului de pompare [HI]
- Pentru diminuarea pierderilor de încărcare utilizați tubulaturi de trimitere de diametru egal sau major cu gura electropompei [5]
- Se recomandă instalarea unei valvule de neîntoarcere [6] direct pe tubulatura de trimitere, pentru a se evita eventualele daune provocate de "loviturile de berbec"
- După valvula de neîntoarcere se recomandă instalarea unei valvule de înregistrare [7] în spatele valvulei de neîntoarcere
- Tubulatura va trebui fixată în așa fel încât eventualele vibrații, tensiuni și greutate să nu influențeze buna funcționare a electropompei
- Tuburile trebuie să parcurgă drumul cel mai scurt și drept, evitând un număr excesiv de curbe
- A se asigura ca la motor să fie garantată o suficientă ventilare
- În cazul instalațiilor fixe se recomandă fixarea electropompei pe suprafață de sprijin, colegarea instalației cu un tub flexibil și introducerea între suprafața de sprijin și pompă unui strat de cauciuc (sau alt material antivibrator), pentru reducerea vibrațiilor
- Locul instalației trebuie să fie stabil și uscat pentru a permite stabilitatea pompei

ATENȚIE

Montarea tubulaturilor de colegare de aspirație și trimitere trebuie executate cu maximum de atenție. Asigurați-vă ca toate legăturile să fie ermetice. În orice mod este de evitat un efort excesiv în timpul fixării de legături cu șuruburi sau a altor componente. Utilizați o bandă de Teflon pentru închiderea ermetică a îmbinărilor.

Pentru uzul continuu în piscine, bazine sau locuri asemănătoare este necesară fixarea pompei pe un suport stabil.

În cazul electropompelor mobile uzul în piscine, eleștee sau locuri asemănătoare este permis numai când nu sunt persoane în contact cu apa și dacă instalația este dotată cu întrerupător de protecție.

Printre altele pompa trebuie montată în mod stabil astfel încât să fie evitate căderi și ferită de inundații.

Vă rugăm să vă adresați electricianului specializat.

CAPITOL 4

LEGATURI ELECTRICE



ATENȚIE

Controlați ca tensiunea și frecvența să fie aceleași cu cele de la rețeaua de alimentare electrică disponibilă.



PERICOL - RISC DE DESCĂRCĂRI ELECTRICE

Va fi sarcina tehnicianului responsabil de instalație să verifice ca instalația electrică să fie dotată de o împământare conform normelor de protecție.



PERICOL - RISC DE DESCĂRCĂRI ELECTRICE

Trebuie verificat ca instalația electrică să aibă în dotare un întrerupător de siguranță $\Delta=30$ mA (DIN VDE 0100T739).

PROTEZIONE DA SOVRACCARICO

Motoarele monofazice sînt protejate de suprasarcini prin dispozitivul termic introdus în ambalaj. Pentru motoarele trifazice protecția trebuie să fie instalată de cumpărător.

Cablurile electrice de alimentare la rețea și cele de prelungire nu trebuie să aibă o secțiune inferioară de H07 RN-F.

Ștecărul și legăturile trebuie protejate de stropirea cu apă.

Pentru alegerea motoarelor monofazice vezi Fig. 2

Pentru alegerea motoarelor trifazice vezi Fig. 3

Pentru alegerea motoarelor monofazice bitensiune vezi Fig. 4

CAPITOL 5

PUNEREA ÎN FUNCȚIUNE (VEZI FIG. 1)



ATENȚIE

Utilizați electropompa între limitele de randament specificate pe eticheta datelor tehnice.



ATENȚIE

Evitați cu strictețe funcționarea în gol a pompei: lipsa de apă poate duce la supraîncălzire! În interiorul sistemului apa ajunge la temperaturi foarte mari: fiți atenți să nu vă ardeți! Este necesar deci să scoateți cablul din priză și să așteptați răcirea sistemului.



ATENȚIE

Nu rotiți pompa cu trimiterea complet închisă.

INDICAȚII DE SIGURANȚĂ PENTRU PUNEREA ÎN FUNCȚIUNE

- Evitați expunerea pompei la umiditate
- Așezați pompa în loc ferit de ploaie. Asigurați-vă că nu sînt racorduri care pierd deasupra pompei
- Nu utilizați pompa în medii ude sau umide
- Asigurați-vă ca pompa și legăturile electrice să fie puse în locuri sigure împotriva inundațiilor
- Înainte de utilizare supuneți mereu pompa la o verificare vizuală (în special cablurile de alimentare la rețeaua electrică și stecar)
- Dacă pompa este dăunată nu trebuie utilizată
- În caz de dăunări pompa trebuie controlată numai de serviciul de asistență tehnică specializat
- Nu transportați pompa trăgînd de cablu și nu utilizați cablul pentru tragerea ștecărului afară din priză
- Protejați ștecărul și cablurile de alimentare la rețea, de căldură, ulei și de colțuri ascuțite



PERICOL - RISC DE DESCĂRCĂRI ELECTRICE

Cablul de alimentare poate fi substituit numai de personal calificat.

PUNEREA ÎN FUNCȚIUNE (FIG. 1)

- Înainte de a porni pompa, umpleți cu apă tubul de aspirație (2) și corpul pompei (8) prin capacul de umplere (9)
- Asigurați-vă că nu sunt pierderi, închideți capacul
- Deschideți organele de închidere în tubulatura de trimitere (de ex. robinetul de apă) în mod ca aerul să poată ieși din ciclul de aspirație
- Introduceți ștecărul pompei într-o priză de curent alternativ 230 V și acționați întrerupătorul
- JET, NEWJET, JETINOX, AUTOJET, MAX, MULTINOX-A, AUTOMAX sînt de tip autoadescant, de aceea este posibil pornirea fără umplerea tubului de aspirație cu apă, dar este necesar efectuarea operației de umplere a a corpului pompei
- Pompa va avea nevoie de cîteva minute pentru pornire
- Poate fi necesară umplerea corpului pompei de mai multe ori cu apă
- Această situație depinde de lungimea și de diametrul tubului de aspirație
- Dacă electropompa rămîne inactivă pe o perioadă lungă de timp trebuie să repetați toate operațiile mai sus descrise înainte de a o reporni

CAPITOL 6

FUNCȚIONAREA PRESOSTATULUI ELECTRONIC FLUSSCONTROL (FIG. 1, N. 12)

AUTOMAX 80/48, AUTOMAX 160/120, AUTOJET 60/50, AUTOJET 70/50

- Pe partea frontală a aparatului se află un led verde Power on care indică prezența tensiunii și un led galben Pump on care arată că pompa este în funcțiune
- În momentul conectării la rețeaua electrică se aprind ledul verde și ledul galben, care semnaleză pornirea pompei (fig. 5/A) care rămîne în funcțiune timp de cîteva secunde, pentru a permite instalației să intre sub presiune
- Dacă acest timp este insuficient, țineți apăsat butonul roșu Restart (rearmare) și așteptați cu un robinet deschis ieșirea apei
- După închiderea robinetului aparatul oprește pompa și intră în poziție de așteptare - ledul verde este aprins - fiind pregătit pentru efectuarea în deplină autonomie a tuturor operațiilor următoare de comandă și de control (fig. 5/B)
- La deschiderea unui robinet, aparatul pornește pompa care rămîne în funcțiune până când robinetul rămîne deschis (fig. 5/A)
- La închiderea robinetului, aparatul restabilește presiunea maximă în instalație, oprește pompa și revine în poziția de așteptare (fig. 5/B)
- În cazul în care lipsește apa la aspirare, opriți pompa (fig. 5/C), protejând-o față de funcționarea pe uscat
- După depășirea cauzelor care au determinat blocarea, este suficient să apăsați butonul roșu Restart (rearmare) pentru restabilirea funcționării normale
- În cazul întreruperii temporare a energiei electrice, aparatul se rearmează automat la revenirea acesteia



PERICOL - RISC DE DESCĂRCĂRI ELECTRICE

Presostatul electronic FLUSSCONTROL (inclusiv cablurile de siguranță) pot fi deschise sau substituite numai de personal calificat.

CAPITOL 7

ÎNȚEȚINEREA ȘI GĂSIREA DEFECTELOR



PERICOL - RISC DE DESCĂRCĂRI ELECTRICE

Înainte de a efectua orice operație de întreținere întrerupeți alimentarea electropompei de la rețeaua de curent electric.

- În condiții normale electropompele din seria NOCCHI nu au nevoie de nici o întreținere
- Pentru prevenirea eventualelor inconveniente se recomandă controlul periodic al presiunii distribuite și absorbirea de curent
- O diminuare a presiunii e un simptom de uzură a pompei
- Nisipur și alte materiale corozive în lichidul de trimitere provoacă o uzură rapidă și o reducere a randamentului
- În acest caz se recomandă folosirea unui filtru
- Creșterea absorbirii de curent este un semn de frecări mecanice anormale în interiorul pompei sau în motor
- În cazul în care pompa trebuie să rămână nefolosită pe o lungă perioadă de timp (de ex. un an), vă sfătuim golirea ei completă (deschizând capacul de descărcare, vezi fig. 1 n. 10), clătirea cu apă curată și depunerea ei în loc uscat și ferit de frig.

DEFECTE	CAUZA POSIBILĂ	REMEDIU
POMPA NU SE ROTEȘTE	1) Lipsa de apă.	LED roșu aprins (FAILURE). Descoperiți cauza, restabiliți funcționarea apăsând butonul de RESTART*
	2) Pompa blocată.	Descoperiți cauza și deblocați pompa.
	3) Lipsa curentului electric.	Verificați să existe tensiune și priza să fie introdusă bine. LEDUL verde (power On) este stins*
	4) FLUSSCONTROL* defect.	Contactați serviciul de asistență clienți.
POMPA NU SE OPREȘTE	1) Întrerupătorul de comandă pentru repornire blocat.	Controlați dacă este necesară curățarea aparatului.
	2) Pompa aspiră aer.	Vezi punctul 4.
	3) FLUSSCONTROL* defect.	Contactați serviciul de asistență clienți
ELECTROPOMPA NU EMITE APĂ, MOTORUL NU SE ROTEȘTE	1) Lipsa de alimentare.	Verificați să existe tensiune și priza să fie introdusă bine. LEDUL verde (power On) este stins*
	2) Intervenția protecției motorului.	Descoperiți cauza, restabiliți funcționarea apăsând butonul de RESTART*. Dacă a intervenit termoregulatorul, așteptați ca sistemul să se răcească.
	3) Condensator defect.	Contactați serviciul de asistență clienți.
	4) Arbore blocat.	Verificați cauza blocării: a) Asigurați-vă că ați debransat cablul de la rețeaua de alimentare b) Scoateți capacul ventilatorului c) Încercați să deblocați arborele, rotind ventilatorul de răcire. Dacă problema persistă, contactați serviciul de asistență
MOTORUL SE ROTEȘTE, POMPA NU EMITE LICHID	1) Aspiră aer.	Controlați ca racordările să fie etanșe. Controlați ca nivelul lichidului să nu fi coborât sub supapa fixă. Controlați ca supapa fixă să fie etanșă și să nu fie blocată.
POMPA SE OPREȘTE DUPĂ O SCURTĂ PERIOADĂ DE FUNCȚIONARE DATORITĂ INTERVENȚIEI PROTECȚIEI TERMICE A MOTORULUI	1) Alimentarea nu este în conformitate cu datele tehnice.	Controlați tensiunea pe conductorii cablului de alimentare.
	2) Un corp solid a blocat rotorul.	Contactați serviciul de asistență clienți

* AUTOJET 60/50, AUTOJET 70/50, AUTOMAX 80/48, AUTOMAX 120/60

Dacă după executarea acestor operații inconvenientul nu a fost eliminat este necesar să vă adresați serviciului de asistență tehnică.

TARTALOMJEGYZÉK

FEJEZET	LEÍRÁS	OLDAL
1	ÁLTALÁNOS TUDNIVALÓK	85
2	ALKALMAZÁSI HATÁROK	86
3	BESZERELÉS	87
4	ELEKTROMOS BEKÖTÉS	88
5	ÜZEMBEHELYEZÉS	88
6	AZ ELEKTRONIKUS TÚLNYOMÁSKAPCSOLÓ MŰKÖDÉSE FLUSSCONTROL	89
7	KARBANTARTÁS ÉS HIBAKERESÉS	90
-	ÁBRÁK	109
-	GARANTIEVOORWAARDEN	112

FIGYELMEZTETÉS A SZEMÉLYI ÉS TÁRGYI BIZTONSÁG MEGŐRZÉSE ÉRDEKÉBEN

Figyelmeztetés a személyi és tárgyi biztonság megőrzése érdekében.
Fordítsanak különleges figyelmet az alábbi jelekkel ellátott feliratokra.



VESZÉLY - ELEKTROMOS KISÜLÉS VESZÉLYE

Az elektromotoros szivattyú nem alkalmas gyúlékony vagy veszélyes folyadékok szivattyúzására.



VESZÉLY

Mindenképpen kerülje az elektromotoros szivattyú száraz üzemeltetését.



FIGYELMEZTETÉS

Figyelmeztet, hogy az előírások figyelmen kívül hagyása a szivattyú és/vagy a berendezés megkárosodásához vezethet.

FIGYELEM

A beszerelés megkezdése előtt olvassák el figyelmesen ezen használati utasítást. Az előírások figyelmen kívül hagyásából származó károkat nem fedi a jótállás.

FEJEZET 1 ÁLTALÁNOS TUDNIVALÓK

Gondosan őrizze meg ezen használati utasítást. Problémák esetén, mielőtt az ügyfélszolgálathoz fordulna, szíveskedjen ellenőrizni, hogy a használat során nem követett-e el valamilyen hibát, illetve olyan okról van-e szó, amely nem a berendezés működésével kapcsolatos. Minden elektromotoros szivattyú az összeszereléskor a legnagyobb gonddal van leellenőrizve és becsomagolva. A vásárláskor ellenőrizze, hogy a szivattyú nem sérült-e meg a szállítás során. Esetleges károsodások esetén azonnal értesítse az üzletet, de mindenképpen a vásárlás időpontjától számított 8 napon belül.



VESZÉLY

Ezt a készüléket nem használhatják olyan személyek (a gyermekeket is ideértve), akik csökkent fizikai, érzékszervi, vagy szellemi képességekkel rendelkeznek, illetve nem rendelkeznek a szükséges tapasztalattal és ismeretekkel, kivéve azt az esetet, amikor a készülék használatát a biztonságukért felelős személy oktatja vagy felügyeli. Mindig ellenőrizni kell, hogy a gyermekek ne játsszanak a készülékkel.



FEJEZET 2 ALKALMAZÁSI HATÁROK

A JET, NEWJET, JETINOX, AUTOJET, MAX, MULTINOX-A, AUTOMAX alkalmasak tiszta víz kutakból, tartályokból, stb. való kiszivattyúzására, zöldterületek, virágágyak öntözésére, gyűjtőtartályok vagy víztárolók megtöltésére illetve kiürítésére, teraszok és kerti utak mosására.

E sorozat elektromotoros szivattyúi centrifugális típusúak, önindítóak, a szivattyúhengerbe illesztett Venturi rendszerrel.



FIGYELMEZTETÉS

A szivattyú nem alkalmas sós víz, gyúlékony, csiszoló anyagokat tartalmazó, robbanékony vagy veszélyes folyadékok szivattyúzására.



FIGYELMEZTETÉS

Mindenképpen kerülje az elektromotoros szivattyú száraz üzemeltetését.

- A SZIVATTYÚZOTT FOLYADÉK MAXIMÁLIS HŐMÉRSÉKLETE: 50 °C
- MAXIMUM/MINIMUM KÖRNYEZŐ HŐMÉRSÉKLET: 40 °C / 5 °C*
- MAXIMÁLIS ÓRÁNKÉNTI BEINDÍTÁSOK SZÁMA: 40 egyenletesen elosztva
- MAXIMUM SZÍVÓMAGASSÁG (ajánlott): 9 m - Jet, Newjet, Jetinox, Autojet
- MAXIMUM SZÍVÓMAGASSÁG (ajánlott): 7 m - Max, Multinox-A, Automax
- MAXIMUM ÜZEMNYOMÁS: 6 bar - Jet, Newjet, Jetinox, Autojet
- MAXIMUM ÜZEMNYOMÁS: 7 bar - Max
- MAXIMUM ÜZEMNYOMÁS: 9 bar - Multinox-A

* 5°C alatt őrítse ki az elektromotoros szivattyút, a fagyásból eredendő meghibásodások vagy károk megelőzése érdekében.

MODEL	(LWA)**	LPA
MAX 80/48	66 dB	58,1 dB
AUTOMAX 80/48		
MAX 80/60	69 dB	61,3 dB
MAX 120/60	73 dB	64,6 dB
AUTOMAX 120/60		
MULTINOX A 200/40	79 dB	66,5 dB
MULTINOX A 200/52		
MULTINOX A 200/65		
MULTINOX A 200/80		

** A hangkibocsátás szintje az EN 12639 szerint.

MODEL	(LWA)**	LPA
JET 600	75 dB	68,1 dB
JET 800		
JET 1000	86 dB	78,01 dB
NEWJET 40/40	78 dB	69,7 dB
NEWJET 45/43		
NEWJET 60/50	85 dB	72,7 dB
JETINOX 45/43	78 dB	69,7 dB
JETINOX 60/50	85 dB	72,7 dB
AUTOJET 60/50		
JETINOX 70/50	82 dB	70,1 dB
AUTOJET 70/50		
JETINOX 90/43	91 dB	83,2 dB
JETINOX 90/50		

** EN ISO 3744 szabványnak megfelelő mérési módszer.

FEJEZET 3

FEJEZET BESZERELÉS (LÁSD 1.ÁBRA)



VESZÉLY - ELEKTROMOS KISÜLÉS VESZÉLYE

A beszereléssel kapcsolatos minden műveletet a szivattyúnak a hálózatról való kikapcsolt állapotában kell elvégezni. Ez a szivattyúsorozat medencében történő használatra, valamint medencetisztítási és -karbantartási munkákra nem alkalmas.



FIGYELMEZTETÉS

Az elektromotoros szivattyút és az egész csővezetékét óvni kell a megfagyástól és az időjárás viszontagságaitól.



VESZÉLY

Súlyos személyi sérülések elkerülése érdekében szigorúan tilos a feszültség alatt lévő szivattyúba belenyúlni.

- Olyan szívócsövet (2) használjon, melynek átmérője megegyezik az elektromotoros szivattyú (1) szívónyílásának átmérőjével
- Abban az esetben, amikor a magasság (HA) meghaladja a 4 métert, egy nagyobb átmérőjű csővezetékkel kell alkalmazni
- A szívócsőnek tökéletesen légzárónak kell lennie; a légszákok kialakulásának elkerülése céljából ne legyenek hatványakak és/vagy ellenlejtők, melyek veszélyeztethetik az elektromotoros szivattyú szabályos működését
- A szívócső végére fel kell szerelni egy szűrővel (4) ellátott fenékszelepet (3), kb. fél méterrel a szivattyúzándó folyadék szintje (HI) alatt
- A tehervesztések csökkentése érdekében olyan nyomócsővezetékkel használjon, melynek átmérője megegyezik az elektromotoros szivattyú nyílásával (5), illetve annál nagyobb
- Ajánlott egy visszatérésgátló szelepet (6) beszerelni egyenesen a nyomócsőre, hogy elkerülje a szivattyú esetleges megkárosodását a kósütések következtében
- Esetleges karbantartási munkálatok megkönnyítése érdekében a vissztérésgátló szelep után ajánlott egy megszakító szelepet (7) beszerelni
- Úgy rögzítse a csővezetéseket, hogy esetleges rezgések, feszültségek és a súly ne nehezdedjenek az elektromotoros szivattyúra
- A csővezetéknek a lehető legrövidebb és legegyszerűbb szakaszt kell megtenniük, kerülje a túl sok kanyart
- Végül bizonyosodjon meg, hogy megfelelő szellőzés legyen biztosítva a motornak
- Állandó telepítés esetén ajánlott az elektromotoros szivattyút a felfekvési felülethez rögzíteni, a berendezés bekötéséhez egy hajlékony csődarabot használni és a felfekvési felület és a szivattyú közé egy réteg gumit (vagy más rezgéscsillapító anyagot) helyezni, a rezgések csillapítása érdekében
- A telepítési hely legyen stabil és száraz, hogy a szivattyú stabilitását lehetővé tegye

FIGYELEM

Mind a szívóoldali, mind a nyomóoldali összekötő csővezetékek összeszerelését a lehető legnagyobb gonddal végezze el. Bizonyosodjon meg, hogy minden csavaros kapcsolat hermetikusan zárjon. Mindazonáltal kerülje a túlzott erőfelfejtést a csavaros kapcsolások, vagy más alkotórészek összeszerelése esetén. Használjon Teflon-szalagot az illesztések hermetikus lezárására.

Úszómedencékben, kerti medencékben, vagy hasonló helyeken való állandó használat esetén az elektromotoros szivattyút stabil felfekvési felülethez kell rögzíteni. Hordozható elektromotoros szivattyúk esetén medencékben, kerti tavakban, vagy hasonló helyeken való használatuk csak akkor engedélyezett, ha nincsenek személyek vizes közegben és az elektromos hálózat biztonsági kapcsolóval van ellátva. Továbbá a szivattyút stabil módon kell beszerelni, hogy ne tudjon leesni, és védeni kell a víz kiáradásától. Szívéskedjék a saját megbízható villanyszerelőjéhez fordulni.

FEJEZET 4 FEJEZET ELEKTROMOS BEKÖTÉS



FIGYELMEZTETÉS

Bizonyosodjon meg, hogy az elektromotoros szivattyú tábláján szereplő feszültség és frekvencia megegyezzen a táphálózatéval.



VESZÉLY - ELEKTROMOS KISÜLÉS VESZÉLYE

A beszerelésért felelős személynek kell megbizonyosodnia, hogy az elektromos táprendszer el legyen látva egy hatékony földelő berendezéssel az érvényben lévő normatívák szerint.



VESZÉLY - ELEKTROMOS KISÜLÉS VESZÉLYE

Bizonyosodjon meg, hogy az elektromos táprendszer el legyen látva egy magas érzékenységű differenciálkapcsolóval $\Delta=30$ mA (DIN VDE 0100T739).

TÜLTERHELÉS-VÉDELEM

Az egyfázisú motorok védve vannak a túlterheléstől a tekercselésbe illesztett termosztát révén.

A háromfázisú motorok esetén a védelmet a fogyasztóknak kell beszerelniük.

A táphálózat és a hosszabbítók elektromos kábeljeinek átmérője ne legyen kisebb, mint a H07 RN-F.

A dugaszolót és az összekapcsolásokat védje a víz esetleges kifreccsenésétől.

Az egyfázisú motorok kapcsolásáért lásd 2.Ábra

A háromfázisú motorok kapcsolásáért lásd 3.Ábra

Az egyfázisú, kettős feszültségű motorok kapcsolásáért lásd 4.Ábra

FEJEZET 5 ÜZEMBEHELYEZÉS (LÁSD 1. ÁBRA)



FIGYELMEZTETÉS

A fémtáblán megjelölt terhelési tartományon belül használja az elektromotoros szivattyút.



FIGYELMEZTETÉS

Feltétlenül kerülje a szivattyú szárazon való üzemelését, mivel a vízhiány annak túlmelegedését okozhatja. Ez esetben a rendszer belsejében a víz nagyon magas hőmérsékletet ér el, s ebből kifolyólag égésveszély áll fenn. Akkor ki kell húzni a csatlakozót a konnektorból, s meg kell várni, hogy a rendszer lehűljön.



FIGYELMEZTETÉS

Ne járassa a szivattyút, ha a nyomócső teljesen le van zárva.

BIZTONSÁGI ELŐÍRÁSOK AZ ÜZEMBEHELYEZÉSRE

- Kerülje, hogy a szivattyú nedvességnek legyen kitéve
- Védje a szivattyút az esőtől
- Biztosítsa, hogy ne legyenek csöpögő csatlakozások a szivattyú felett
- Ne használja a szivattyút vizes vagy nedves környezetben
- Biztosítsa, hogy a szivattyú és az elektromos csatlakozások a víz kiáradásától védett helyen legyenek elhelyezve
- Használat előtt mindig vizsgálja felül a szivattyút (elsősorban a hálózati tápkábelek és a dugaszoló)
- Ha a szivattyú meg van sérülve, nem szabad használni
- Esetleges megkárosodások esetén kizárólag a javítószolgálattal ellenőriztesse a szivattyút
- Ne szállítsa a szivattyút a tápkábelnél fogva és ne használja a tápkábellet arra, hogy a dugaszolót a konnektorból kihúzza
- Védje a dugaszolót és a tápvezetéket hőtől, olajtól és éles szélektől



VESZÉLY - ELEKTROMOS KISÜLÉS VESZÉLYE

A tápkábellet kizárólag szakképzett személy cserélheti ki.

ÜZEMBEHELYEZÉS (FIG. 1)

- Mielőtt beindítaná az elektromotoros szivattyút, tölts fel vízzel a szívócsövet (2) és a szivattyúhengert (8) a töltőcsonkon (9) keresztül
- Ellenőrizze, hogy nem ereszt-e valahol, majd zárja vissza a töltőcsonkot
- Nyissa ki a nyomóoldali elzáró szerelvényeket (például a vízcsoport), hogy eltávolozhasson a levegőt a szívóoldalról
- Dugja be a szivattyú dugaszolóját egy 230 V-os váltakozó áramú dugós csatlakozóba és kapcsolja be
- A JET, NEWJET, JETINOX, AUTOJET, MAX, MULTINOX-A, AUTOMAX önindítóak, ebből kifolyólag be lehet indítani azokat a szívócső feltöltése nélkül is, de a szivattyúhengert mindenképpen fel kell tölteni vízzel
- A szivattyúnak szüksége van néhány percre a beinduláshoz
- Esetlegesen szükségessé válhat a szivattyúhenger többszöri vízzel való feltöltése
- Ez a szívócső hosszától és átmérőjétől függ
- Ha az elektromotoros szivattyú hosszabb ideig üzemben kívül marad, az újraindítása előtt meg kell ismételni az összes fent leírt műveletet

FEJEZET 6

AZ ELEKTRONIKUS TÚLNYOMÁSKAPCSOLÓ MŰKÖDÉSE FLUSSCONTROL (1. ÁBRA, N. 12)

AUTOMAX 80/48, AUTOMAX 160/120, AUTOJET 60/50, AUTOJET 70/50

- A készülék mellső részén két jelzőlámpa található: a zöld „Power on” jelzi, hogy a berendezés feszültség alatt van, a sárga „Pump On” pedig azt mutatja, hogy a szivattyú működik
- Az elektromos hálózathoz való csatlakozáskor a zöld jelzőlámpa és a szivattyú beindulását jelző sárga lámpa kigyullad (5/A. ábra), ezután a szivattyú néhány másodpercig üzemel, míg a berendezés eléri a megfelelő nyomást
- Amennyiben ez az idő nem elegendő, tartsa nyomva a RESTART (újraindítás) gombot, hagyja nyitva a vízfellevőt és várja meg, hogy a víz kifolyjon
- Amikor elzárja el a vízfellevőt, a szivattyú leáll és készenléti állásba kerül, a zöld jelzőlámpa ég: ekkor a berendezés készen áll a további vezérlőparancsok autonóm fogadására (5/B. ábra) Egy vízfellevő nyitáskor a szivattyú beindul és addig működik, míg a felhasználó nyitva van (5/A. ábra)
- A vízfellevő elzárásakor a berendezés visszaállítja a maximális nyomást, a szivattyú leáll és ismét készenléti állásba kerül (5/B. ábra)
- Amennyiben elfogy a beszívott víz, állítsa le a szivattyút (5/C. ábra), hogy megvédje a szárazfutástól
- Ha megoldotta a szivattyú leállítását okozó problémát, elegendő megnyomni a piros Restart(újraindítás) gombot a normál üzem visszaállításához
- Rövid áramszünet esetében a berendezés automatikusan újraindul, amikor az áramellátás visszaáll



VESZÉLY - ELEKTROMOS KISÜLÉS VESZÉLYE

FLUSSCONTROL elektronikus túlnyomáskapcsolót (a biztonsági kábeleket is beleértve) csak szakképzett személyzet nyithatja ki vagy cserélheti ki.



FEJEZET 7 KARBANTARTÁS ÉS HIBAKERESÉS



VESZÉLY - ELEKTROMOS KISÜLÉS VESZÉLYE

Bármilyen karbantartási munka elvégzése előtt az elektromotoros szivattyút ki kell kötni az elektromos hálózatból.

- Normális körülmények között a NOCCHI sorozat elektromotoros szivattyúi nem igényelnek semmiféle karbantartást
- Esetleges meghibásodások megelőzése céljából ajánlott időszakosan ellenőrizni a szolgáltatott nyomást és az áramfelvételt
- A nyomás csökkenése az elektromotoros szivattyú elhasználódását jelzi
- A nyomóoldali folyadékban lévő homok és más csiszolóanyagok gyors elhasználódáshoz és a teljesítmények csökkenéséhez vezetnek
- Ebben az esetben ajánlott egy szűrő használata
- Az áramfelvétel növekedése a szivattyúban és/vagy a motorban végbemenő rendellenes mechanikus súrlódásokat jelzi
- Abban az esetben, ha az elektromotoros szivattyú hosszabb ideig üzemen kívül marad (például egy egész évig), teljesen ürítse ki (az ürítő dugót kinyitva, lásd 1 ábra, 10 utalás), tiszta vízzel öblítse át és száraz, fagytól védett helyen tárolja

MEGHIBÁSODÁS	LEHETSÉGES OK	HELYREHOZATAL
A SZIVATTYÚ NEM FOROG	1) Nincs víz.	Piros LED ég [FAILURE]*. Állapítsa meg az okot, majd állítsa vissza a berendezés működését a RESTART gomb megnyomásával.
	2) A szivattyú elakadt.	Állapítsa meg az okot és indítsa újra a szivattyút.
	3) Nincs tápfeszültség.	Ellenőrizze az áramellátást, és azt, hogy a dugós csatlakozó megfelelően csatlakozik-e a dugaljba. A zöld LED [power On] nem ég*
	4) Az FLUSSCONTROL* meghibásodott.	Forduljon a javítószolgálathoz.
A SZIVATTYÚ NEM ÁLL LE	1) Az újraindítási gomb elakadt.	Ellenőrizze, hogy nincs-e szükség a berendezés megtisztítására.
	2) A szivattyú levegőt szív be.	Lásd 4. Pont
	3) Az FLUSSCONTROL* meghibásodott.	Forduljon a javítószolgálathoz.
AZ ELEKTROMOTOROS SZIVATTYÚ NEM SZOLGÁLTAT VIZET, A MOTOR NEM FOROG	1) Energiaellátás hiánya.	Ellenőrizze az áramellátást, és azt, hogy a dugós csatlakozó megfelelően csatlakozik-e a dugaljba. A zöld LED [power On] nem ég*
	2) A motorvédő működésbe lépett.	Állapítsa meg az okot, majd állítsa vissza a berendezés működését a RESTART* gomb megnyomásával. Ha a hőszabályzó beavatkozott, várja meg, míg a berendezés kihűl.
	3) A kondenzátor meghibásodott.	Forduljon a vevőszolgálathoz.
	4) A tengely elakadt.	Állapítsa meg a teálás okát: a) Ellenőrizze, hogy bontotta-e a vezeték hálózati csatlakozását b) Ellenőrizze, hogy bontotta-e a c) Próbálja meg elindítani a tengelyt a hűtőventilátor elforgatásával. Ha a probléma nem szűnik meg, forduljon műszaki szervizszolgálatunkhoz.
A MOTOR FOROG, DE AZ ELEKTROMOTOROS SZIVATTYÚ NEM SZOLGÁLTAT FOLYADÉKOT	1) Levegőt szív be.	Ellenőrizze a csatlakozások tömítettségét Ellenőrizze, hogy a folyadékszint nem csökkentte az alsó szelep szintje alá. Ellenőrizze az alsó szelep tömítettségét és működését.
A MOTOR EGY RÖVID ÜZEMELÉSI IDŐ UTÁN LEÁLL A TERMÉKUS MOTORVÉDŐ MŰKÖDÉSBE LÉPÉSE MIATT	1) A betáplálás nem felel meg a fémtábla adatainak.	Ellenőrizze a feszültséget a tápkábel vezetőin.
	2) Egy szilárd test elakasztotta a szivattyúkereket.	Forduljon a vevőszolgálathoz.

* AUTOJET 60/50, AUTOJET 70/50, AUTOMAX 80/48, AUTOMAX 120/60

Ha ezen műveletek elvégzése után a rendellenesség nem szűnt meg, forduljon a vevőszolgálathoz.

OBSAH

KAPITOLA	POPIS	STRANA
1	VŠEOBECNÁ ČÁST	91
2	OHRANIČENÍ MOŽNOSTÍ POUŽITÍ	92
3	INSTALACE	93
4	ELEKTRICKÉ ZAPOJENÍ	94
5	UVEDENÍ DO CHODU	94
6	FUNGOVÁNÍ ELEKTRONICKÉHO PRESOSTATU FLUSSCONTROL	95
7	ÚDRŽBA A HLEDÁNÍ ZÁVAD	96
-	OBRAŽKY	109
-	GARANTIEVOORWAARDEN	112

UPOZORNĚNÍ PRO BEZPEČNOST OSOB A VĚCÍ

Upozornění pro bezpečnost osob a věcí.

Věnovat zvláštní pozornost na nápisy označené následujícími symboly.



NEBEZPEČÍ - RIZIKO ELEKTRICKÝCH VÝBOJŮ

Varuje, že nedodržování předpisů má za následek nebezpečí elektrického výboje.



NEBEZPEČÍ

Varuje, že nedodržování předpisů má za následek velice vážné nebezpečí pro osoby a/nebo věci.



UPOZORNĚNÍ

Upozorňuje, že nedodržení předpisů má za následek nebezpečí poškození čerpadla a/nebo zařízení.

POZOR

Dříve než začnete s instalací, pozorně si přečtěte obsah této příručky. Škody způsobené nedodržením uvedených pokynů nebudou kryty zárukou.

KAPITOLA 1 VŠEOBECNÁ ČÁST

Pečlivě uschovejte tento manuál. V případě, že se objeví problémy, je nutno si ještě před kontaktováním servisní služby pro zákazníky ověřit, zda nedošlo k chybě v obsluze nebo zda se nejedná o jinou příčinu než je fungování přístroje.

Každé čerpadlo je kolaudováno při montáži a poté zabaleno s maximální péčí.

Při koupi si ověřte, zda čerpadlo nebylo během transportu poškozeno. V případě eventuálních škod je nutno ihned upozornit prodejce (do 8 dnů od data nákupu).



NEBEZPEČÍ

Nije predviđjena uporaba ovog aparata od strane osoba (uključujući i djecu) sa umanjnim fizičkim, senzorijskim i mentalnim kapacitetima, osim u slučaju nadgledanja ili instrukcije uporabe od strane osobe odgovorne za njihovu sigurnost.

Neophodno je spriječiti da se djeca igraju sa ovim aparatom.

KAPITOLA 2 OHRANIČENÍ MOŽNOSTÍ POUŽITÍ

Elektročerpadla JET, NEWJET, JETINOX, AUTOJET, MAX, MULTINOX-A, AUTOMAX jsou vhodná pro čerpání čisté vody ze studny, cisteren apod., dále pro zavlažování luk, plnění nebo vyprazdňování sběrných nádrží nebo bazénů, mytí teras apod. Elektročerpadla této série jsou odstředivého typu, samozapínající se pomocí systému "Venturi" zapojeném v těle čerpadla.



UPOZORNĚNÍ

Čerpadlo není vhodné pro čerpání slané vody, hořlavých, korozivních, výbušných nebo nebezpečných kapalin.



UPOZORNĚNÍ

V každém případě vyloučit provoz elektročerpadla na sucho.

- MAXIMÁLNÍ TEPLOTA VYSÁVANÉ TEKUTINY: 50 °C
- MAXIMÁLNÍ/MINIMÁLNÍ TEPLOTA PROSTŘEDÍ: 40 °C / 5 °C*
- MAXIMÁLNÍ POČET ZAPOJENÍ ČERPADLA BĚHEM 1 HOD: 40 rovnoměrně rozvržených
- MAXIMÁLNÍ VÝŠKA NASÁVÁNÍ (doporučená): 9 m - Jet, Newjet, Jetinox, Autojet
- MAXIMÁLNÍ VÝŠKA NASÁVÁNÍ (doporučená): 7 m - Max, Multinox-A, Automax
- MAXIMÁLNÍ TLAK PŘI VÝKONU: 6 barů - Jet, Newjet, Jetinox, Autojet
- MAXIMÁLNÍ TLAK PŘI VÝKONU: 7 barů - Max
- MAXIMÁLNÍ TLAK PŘI VÝKONU: 9 barů - Multinox-A

* Při teplotě nižší než 5° C vyprázdněte čerpadlo, aby jste zabránili poškození za mrazu.

MODEL	[LWA]**	LPA
MAX 80/48	66 dB	58,1 dB
AUTOMAX 80/48		
MAX 80/60	69 dB	61,3 dB
MAX 120/60	73 dB	64,6 dB
AUTOMAX 120/60		
MULTINOX A 200/40	79 dB	66,5 dB
MULTINOX A 200/52		
MULTINOX A 200/65		
MULTINOX A 200/80		

** Hladina akustických emisí zjištěná podle normy EN 12639.

MODEL	[LWA]**	LPA
JET 600	75 dB	68,1 dB
JET 800		
JET 1000	86 dB	78,01 dB
NEWJET 40/40	78 dB	69,7 dB
NEWJET 45/43		
NEWJET 60/50	85 dB	72,7 dB
JETINOX 45/43	78 dB	69,7 dB
JETINOX 60/50	85 dB	72,7 dB
AUTOJET 60/50		
JETINOX 70/50	82 dB	70,1 dB
AUTOJET 70/50		
JETINOX 90/43	91 dB	83,2 dB
JETINOX 90/50		

** Metoda měření podle normy EN ISO 3744.

KAPITOLA 3

INSTALACE (VIZ OBR. Č. 1)



NEBEZPEČÍ - RIZIKO ELEKTRICKÝCH VÝBOJŮ

Všechny operace, které se vztahují k instalaci musí být prováděny za podmínky, že elektročerpadlo je odpojeno od napájecí sítě.

Čerpadla této série nejsou vhodná pro používání v bazénech a pro příslušné čištění a údržbu.



UPOZORNĚNÍ

Chránit elektročerpadlo a celé potrubí od zamrznutí a od nečasu.



NEBEZPEČÍ

Abyste se vyhnuli vážným škodám na zdraví osob, je absolutně zakázáno strkat ruce do ústí čerpadla, jestliže je čerpadlo připojeno k napájecí síti.

- Použijte sací potrubí (2) o stejném průměru jako je sací otvor elektrického čerpadla (1)
- V případě, že výška (HA) přesáhne 4 metry, použijte potrubí většího průměru
- Nasávací potrubí musí být perfektně vzduchotěsné; nesmí mít labutí krky a/nebo protispády, aby se zabránilo tvoření vzduchových bublin, jenžby mohly vadit normálnímu provozu čerpadla
- Na konci je potřeba namontovat spodní ventil (3) s filtrem (4) asi půl metru pod úroveň nasávané tekutiny (H1)
- Aby se snížily ztráty zatížení použijte přítokové potrubí stejného nebo většího průměru než vztupní otvor čerpadla (5)
- Doporučujeme instalaci zpětného ventilu (6) přímo na přívod, aby se zabránilo eventuálnímu poškození "vodním nárazem"
- Po zpětném ventilu vám doporučujeme namontovat i průřezový ventil (7), abyste si usnadnili eventuální údržbářský zákrok
- Potrubí musí být upevněna tak, aby se eventuální vibrace, napětí a váha nevybil na čerpadle
- Potrubí musí být co nejkratší s minimálním počtem ohybů
- Přesvědčete se, zda má motor dobrou ventilaci
- V případě trvalé instalace se doporučuje upevnit elektrické čerpadlo na opěrnou plochu, propojit zařízení s hadicí a vsunout mezi opěrnou plochu a čerpadlo gumovou vrstvu (nebo jiný antivibrační materiál), aby se snížily vibrace
- Místo instalace musí být stabilní a suché, aby tak byla zajištěna stabilita čerpadla

POZOR

Montáž spojovacího potrubí, ať sacího nebo výtlačného, musí být provedena s maximální pečlivostí. Přesvědčete se, že všechny šroubové spoje jsou vzduchotěsné. Je však nutno zamezit přílišnému namáhání během utahování šroubových spojů nebo dalších komponentů. Použijte teflonový pásek pro vzduchotěsné uzavření spojů.

Pro trvalé používání v bazénech, zahradních nádržích nebo podobných místech je nutno upevnit elektrické čerpadlo na stabilní opěru. V případě mobilních elektrických čerpadel je použití v bazénech, zahradních nádržích nebo podobných místech přípustné pouze, pokud se tam nenachází osoby v kontaktu s vodou a pokud je elektrické zařízení opatřeno ochranou. Kromě toho musí být čerpadlo namontováno stabilním způsobem tak, aby nespadlo a aby bylo chráněno před zatopením. Obratě se, prosím, na svého specializovaného elektrikáře, kterému důvěřujete.

KAPITOLA 4 ELEKTRICKÉ ZAPOJENÍ



UPOZORNĚNÍ

Ujistit se, že napětí a kmitočty uvedené na štítku elektročerpadla odpovídají napětí a kmitočtu použitelné napájecí sítě.



NEBEZPEČÍ - RIZIKO ELEKTRICKÝCH VÝBOJŮ

Ten kdo odpovídá za instalaci se musí ujistit, že elektrická napájecí síť opatřená účinným uzemněním.



NEBEZPEČÍ - RIZIKO ELEKTRICKÝCH VÝBOJŮ

Je potřeba ověřit, jestli elektrická napájecí síť je vybavena diferenciálním vypínačem s vysokou citlivostí $\Delta=30$ mA (DIN VDE 0100T739).

PROTEZIONE DA SOVRACCARICO

Jednofázové motory jsou chráněny od přetížení prostřednictvím teplotního aparátu napojeného ve vinutí.

Ochranné zařízení u třífázových motorů musí být namontováno spotřebitelem.

Elektrické napájecí a prodlužovací kabely nesmí mít průřez menší než H07 RN-F. Zástrčka a připojení musí být chráněny před postříkáním vodou.

Zapojení jednofázových motorů viz zobr. č. 2

Zapojení třífázových motorů viz zobr. č. 3

Zapojení jednofázových motorů s dvojným napětím viz zobr. č. 4

KAPITOLA 5

UVEDENÍ DO CHODU (VIZ OBR. Č. 1)



UPOZORNĚNÍ

Používat elektročerpadlo ve výkonném poli vymezeném v tabulce.



UPOZORNĚNÍ

Přísně se vyvarujte provozu čerpadla na sucho, protože nedostatek vody může způsobit přehřátí.

V takovém případě dosáhne voda uvnitř systému velmi vysokých teplot a hrozí riziko popálení.

Je tedy nutné odpojit zástrčku a nechat systém vychladnout.



UPOZORNĚNÍ

Nenechte elektrické čerpadlo, aby se točilo při zcela uzavřeném výtlaku.

BEZPEČNOSTNÍ POKYNY PRO UVEDENÍ DO PROVOZU

- Zamezte tomu, aby bylo čerpadlo vystaveno účinkům vlhkosti
- Chraňte čerpadlo před deštěm
- Přesvědčete se, zda se nad čerpadlem nenachází spojky, z nichž kape kapalina
- Nepoužívejte čerpadlo v mokřem nebo vlhkém prostředí
- Přesvědčete se, že se čerpadlo i elektrická spojení nachází na místě chráněném před zatopením
- Před použitím čerpadlo pečlivě prohlédněte (především napájecí kabely a zástrčka)
- Jestliže je čerpadlo poškozeno, nesmí být použito
- V případě poškození musí čerpadlo zkontrolovat výhradně specializovaná servisní služba
- Nepřeházejte čerpadlo za kabel a nepoužívejte kabel, aby jste vytáhli zástrčku ze síťové zásuvky
- Chraňte zástrčku a napájecí kabely před teplem, olejem a ostrými hranami



NEBEZPEČÍ - RIZIKO ELEKTRICKÝCH VÝBOJŮ

Napájecí kabel může být vyměněn výhradně kvalifikovaným personálem.

UVEDENÍ DO PROVOZU (FIG. 1)

- Před spuštěním elektrického čerpadla je nutno naplnit sací potrubí (2) a těleso čerpadla (8) vodou (plnicí zátkou) (9)
- Přesvědčete se, zda nedochází ke ztrátám, poté zátku zašroubujte
- Otevřete uzavírací součásti ve vytlačném potrubí (např. kohoutek s vodou) tak, aby mohl unikat vzduch ze sacího cyklu
- Vsuňte zástrčku čerpadla do zásuvky pro odběr střídavého proudu (230 V) a stiskněte vypínač
- Elektročerpadla JET, NEWJET, JETINOX, AUTOJET, MAX, MULTIMAX-A, AUTOMAX mají funkci samočinného zalití, proto je možné spuštění bez naplnění sacího potrubí vodou, je však nutno naplnit těleso čerpadla
- Zalití zabere čerpadlu několik minut
- Případně může být také nutno naplnit těleso čerpadla vodou vícekrát
- To záleží na délce a průměru sacího potrubí
- Jestliže je elektrické čerpadlo dlouhou dobu v nečinnosti, je nutno zopakovat před jeho spuštěním všechny shora popsané operace

KAPITOLA 6

FUNGOVÁNÍ ELEKTRONICKÉHO PRESOSTATU FLUSSCONTROL (OBR. 1 Č. 12)

AUTOMAX 80/48, AUTOMAX 160/120, AUTOJET 60/50, AUTOJET 70/50

- Na čelní straně přístroje je zelená kontrolka Power on která udává přítomnost napětí a žlutá kontrolka Pump, která udává, že je čerpadlo v provozu Při provádění připojení k síti elektřiny se rozsvítí žlutá i zelená světelná kontrolka a oznamují tak spuštění čerpadla
- (obr. 5/A), zůstane ve funkci po dobu několika vteřin a umožní tím natlakování do okruhu
- Pokud je tento čas nedostatečný, je třeba stisknout červené tlačítko Restart (odblokování) a s otevřeným použitím vyčkat na vytékání vody
- Po uzavření kohoutku pro použití, přístroj zastaví čerpadlo, uvede se do polohy čekání s rozsvícenou zelenou kontrolkou a je připraven naprosto samostatně vykonat veškeré následující úkony pro ovládání a kontrolu (obr. 5/B)
- Při otevření kohoutku přístroj spustí čerpadlo a zůstane v chodu po dobu otevření kohoutku, (obr. 5/A)
- Po uzavření kohoutku pro použití přístroj obnoví maximální tlak v okruhu, zastaví čerpadlo a vrátí se do polohy čekání (obr. 5/B)
- V případě, že chybí voda na sání čerpadlo zastaví (obr. 5/C) a ochrání je tak před chodem naprázdno
- Po odstranění příčin které způsobily blokování stačí stisknout červené tlačítko Restart (odblokování) a obnovit tak normální chod
- V případě momentálního výpadku elektrického proudu se přístroj automaticky odblokuje po jejím návratu



NEBEZPEČÍ - RIZIKO ELEKTRICKÝCH VÝBOJŮ

Elektronický presostat FLUSSCONTROL (včetně bezpečnostních kabelů) může být otevřen nebo vyměněn pouze kvalifikovaným personálem.

KAPITOLA 7

ÚDRŽBA A HLEDÁNÍ ZÁVAD



NEBEZPEČÍ - RIZIKO ELEKTRICKÝCH VÝBOJŮ

Před jakoukoli údržbářskou operací odpojit elektročerpadlo od napájecí elektrické sítě.

- V normálních podmínkách elektrická čerpadla série NOCCHI nepotřebují údržbu
- Aby se předešlo možným poruchám, se doporučuje pravidelně kontrolovat dodávaný tlak a odběr proudu
- Snížení tlaku zvyšuje opotřebení elektrického čerpadla
- Písek a jiné korozivní materiály v kapalině způsobují rychlé opotřebení a snížení výkonu
- V takovém případě se doporučuje použití filtru
- Zvýšení odběru proudu je znakem anomálního mechanického tření v čerpadle a/nebo v motoru
- V případě, že by elektrické čerpadlo mělo zůstat na dlouhou dobu v nečinnosti (např. celý rok), se doporučuje jej zcela vyprázdnit (viz obr. 1 č. 10), opláchnout jej čistou vodou a uložit jej na suchém místě chráněném před mrazem

PORUCHA	MOŽNÁ PŘÍČINA	ODSTRANĚNÍ PORUCHY
ČERPADLO SE NETOČÍ	1) Nedostává se voda.	Červená kontrolka LED bliká*. Zjistěte příčinu, obnovte průtok vody a stiskněte tlačítko reset.
	2) Čerpadlo je zablokované.	Zjistěte příčinu a odblokujte čerpadlo.
	3) Chybí elektrická energie.	Zkontrolovat přítomnost napětí a správně zasunout do zásuvky Zelená KONTROLKA (power On) musí být zhasnutá*
	4) Vadný FLUSSCONTROL*.	Kontaktujte servisní službu pro zákazníky.
ČERPADLO SE NEZASTAVUJE	1) Tlačítko pro opětovné spuštění je zablokováno.	Zkontrolovat a v případě potřeby polstroj vyjést.
	2) Čerpadlo saje vzduch.	Viz bod 4.
	3) Vadný FLUSSCONTROL*.	Kontaktujte servisní službu pro zákazníky.
ELEKTROČERPADLO NEPUMPUJE VODU. MOTOR NEFUNGUJE	1) Zařízení nemá elektrický proud.	Zkontrolovat přítomnost napětí a správně zasunout do zásuvky Zelená KONTROLKA (power On) musí být zhasnutá*
	2) Zároveň byla pojištěna ochrana motoru.	Zjistit příčinu a odblokovat pomocí tlačítka RESTART*. Pokud došlo k zásahu termoregulatoru počkat, až systém vychladne.
	3) Vadný kondenzátor.	Kontaktujte servisní službu pro zákazníky.
	4) Hřídel je zablokována.	Zjistit příčinu zablokování: a) Ověřit, zda byl odpojen přívodní kabel od zdroje elektriky b) Odstranit kryt ventilátoru c) Otáčením chladičím ventilátorem zkusit odblokovat hřídel Pokud závada přetrvává kontaktovat servisní středisko.
MOTOR FUNGUJE, ALE ELEKTROČERPADLO NEPUMPUJE VODU	1) Nasává vzduch.	Zkontrolovat nepropustnost těsnění. Zkontrolovat, zda hladina tekutiny nesestoupila pod sací koš. Zkontrolovat těsnost sacího koše a ověřit zda není zablokovaný.
ELEKTROČERPADLO SE ZASTAVUJE PO CHVÍLKOVÉM ZAPOJENÍ VÍNOU TEPLOTNÍHO OCHRANNÉHO PŘÍSTROJE	1) Elektrický proud neodpovídá údajům v tabulce.	Zkontrolovat napětí na vodičích napájecího kabelu.
	2) Tuhé těleso zablokovalo převodec.	Kontaktujte servisní službu pro zákazníky.

* AUTOJET 60/50, AUTOJET 70/50, AUTOMAX 80/48, AUTOMAX 120/60

Jestliže porucha nebyla odstraněna po provedení těchto operací, je nutno se obrátit na servisní službu pro zákazníky.

INDICE

BÖLÜM	TANIMLAMA	SAYFA
1	GENEL BİLGİLER	97
2	KULLANIS SINIRLARI	98
3	MONTAJ	99
4	ELEKTRİK BAĞLANMASI	100
5	ÇALIŞTIRMA	100
6	FLUSSCONTROL ELEKTRONİK PRESSOSTATININ ÇALIŞMASI	101
7	BAKIM VE ARIZA KONTROLÜ	102
-	ŞEKİL	109
-	GARANTİ ŞARTLARI	112

INSANLARIN VE ESYALARIN EMNİYETİ İÇİN UYARILAR

İnsanların ve esyaların emniyeti için uyarılar.
Aşağıdaki sembollerin terimlerine çok dikkat edilecek.



TEHLİKE - ELEKTRİK ÇARPMA RİSKİ

Elektrik çarpar sembolü kurallara uyararak kullanmayı uyarır.



TEHLİKE

Kurallara uymadan kullanılması insanlara ve esyalara büyük tehlike yaratır.



DIKKAT

Yazılanlara uymamak pompa veya donanımın zarar görme riskini artırır.

DIKKAT

Tesisati kurmadan, bu temel bilgiler kitabı çok dikkatli okuyun.
Verilen talimatlara uymamaktan kaynaklanan arızalar garantiye dahil değildir.

INCI BÖLÜM 1 GENEL BİLGİLER

Bu el kitabını dikkatle saklayın. Sorun çıkması halinde, müşteri hizmet servisine baş vurmadan önce, lütfen kullanımda bir hata olmamasına veya işlemeden kaynaklanmayan bir sebep olmamasına dikkat edin.
Her elektropompa, montaj sırasında, çok titiz kontrol ve ambalaj edilir.
Satın alma sırasında pompanın taşıma sırasında zarar görmemiş olmasına dikkat edin. Zarar halinde, satın alma tarihinden en çok sekiz gün içinde satıcıya haber verin.



TEHLİKE

Bu cihaz güvenliklerinden sorumlu kişilerin denetimi altında olmadıkları veya cihazın kullanımı ile ilgili talimatların sağlanmadığı sürece fiziksel, duyuşsal veya zihinsel kapasitesi yeterli olmayan kişiler (çocuklar dahil) tarafından kullanılamaz. Bu cihazla oynamadıklarından emin olmak için çocuklar denetim altında tutulmalıdır.

INCI BÖLÜM 2

KULLANIS SINIRLARI

JET, NEWJET, JETINOX, AUTOJET, MAX, MULTINOX-A, AUTOMAX kuyu ve sarnıçlardan temiz su pompalamaya uygundur, çim çiçek sulamaya, depo doldurma ve boşaltmaya, teras ve yol yıkamaya ve içme suyu vermeye uygundur. Bu serili elektröpompalar merkezkaç, kendiginden çekebilir "Venturi" sistemli pompalardır.



DIKKAT

Pompa tuzlu su, alev alan, aşındırıcı, patlayıcı veya tehlikeli sıvı pompalamaya uygun değildir.



DIKKAT

Elektröpompayı susuz kullanılması muhakkak önlenmelidir.

- POMPALANAN SIVININ EN YÜKSEK SICAKLIĞI: 50 °derece
- EN YÜKSEK/EN DÜŞÜK ÇEVRE ISISI: 40 °C / 5 °derece*
- EN FAZLA ÇALIŞTIRMA SAATLERİ: 40 saat esitli dağıtılmış
- EN FAZLA ÇEKİM YÜKSEKLİĞİ (önerilen): 9 m - Jet, Newjet, Jetinox, Autojet
- EN FAZLA ÇEKİM YÜKSEKLİĞİ (önerilen): 7 m - Max, Multinox-A, Automax
- EN YÜKSEK KULLANMA BASINCI: 6 bar - Jet, Newjet, Jetinox, Autojet
- EN YÜKSEK KULLANMA BASINCI: 7 bar - Max
- EN YÜKSEK KULLANMA BASINCI: 9 bar - Multinox-A

*5° derecenin altında elektröpompayı, donmadan kaynaklanacak arızaları önlemek için, boşaltın.

MODEL	[LWA]**	LPA
MAX 80/48	66 dB	58,1 dB
AUTOMAX 80/48		
MAX 80/60	69 dB	61,3 dB
MAX 120/60	73 dB	64,6 dB
AUTOMAX 120/60		
MULTINOX A 200/40	79 dB	66,5 dB
MULTINOX A 200/52		
MULTINOX A 200/65		
MULTINOX A 200/80		

** EN 12639'ye uygun şekilde elde edilen ses emisyon değerleri.

MODEL	[LWA]**	LPA
JET 600	75 dB	68,1 dB
JET 800		
JET 1000	86 dB	78,01 dB
NEWJET 40/40	78 dB	69,7 dB
NEWJET 45/43		
NEWJET 60/50	85 dB	72,7 dB
JETINOX 45/43	78 dB	69,7 dB
JETINOX 60/50	85 dB	72,7 dB
AUTOJET 60/50		
JETINOX 70/50	82 dB	70,1 dB
AUTOJET 70/50		
JETINOX 90/43	91 dB	83,2 dB
JETINOX 90/50		

** EN ISO 3744'ye göre ölçüm yöntemi.

INCI BÖLÜM 3

MONTAJ (BAK ŞEKİL 1)



TEHLİKE - ELEKTRİK ÇARPMA RISKİ

Her tesisat kurma operasyonu pompayı besleme ağına bağlamadan yapılacaktır.
Bu seriye ait pompalar havuzda kullanım ve ona bağlı temizlik ve bakım işlemleri için uygun değildir.



DIKKAT

Elektropompayı ve bütün boru tertibatını donmadan ve kötü hava şartlarından koruyunuz.



TEHLİKE

Per evitare gravi danni alle persone, è assolutamente vietato introdurre le mani nella bocca della pompa, se la pompa è collegata alla rete di alimentazione.

- Elektropompanın çekim ağzına [1] eşit çapta çekim boruları [2] kullanın
- [HA] yüksekliği 4m'yi aşıyorsa, daha büyük çaplı boru tertibatı kullanın
- Çekim boruları hava geçirmeyecek şekilde olmalıdır, pompanın düzgün çalışmasına engel olacak hava kabarcıklarının oluşmasını önlemek için sisik veya yamuk yerler olmamalıdır
- Uç tarafına, pompalanacak siviğin [HI] seviyesinin yarım metre altında filtrelili [4] dip valfi [3] takılmalıdır
- Kayıpları azaltmak için elektropompanınagzininkine [5] esit veya daha büyük çapta gönderme boruları kullanın
- Elektropompanın silkelmeden zarar görmemesi için gönderme boruları üzerine geri tepmeye karşı valf [6] takılması önerilir
- Geri tepmeye karşı valftan sonra bakım işlemlerini kolaylaştırmak için bölme valfi [7] takılmasını öneririz. Borular titresim gerilim ve ağırlığın elektropompaya tesir etmeyecek şekilde kurulmalıdır
- Borular en kısa ve düz mesafeyi, mümkün olduğu kadar eğrilikleri önleyerek, kat etmelidir
- Motorun yeteince havalandırılmasına dikkat edin
- Sabit kurmada elektropompayı dayanak yüzeyine yerleştirmenizi, donanımı esnek kısmı olan bir boruyla bağlamanızı ve dayanak yüzeyiyle pompa arasına, titreşimleri azaltmak için, bir tabaka lastik (veya titreşime karşı başka madde) koymanızı öneririz
- Kurulacak yer, pompanın dayanıklılığı açısından, kuru ve sabit olmalıdır

DIKKAT

Çekim olsun gönderme olsun bağlantı borularının montajı büyük özenle yapılmalıdır. Vidalı bağlantıların hepsinin sıkı kapalı olmasını kontrol edin. Bununla birlikte, vidalı bağlantıların veya başka parçaların aşırı derecede sıkılmasından kaçınılmalıdır. Bağlantıları sıkı kapatmak için Teflon bantı kullanın.

Havuz, bahçe havuzu ve bunun gibi yerlerde devamlı kullanım için elektropompayı sabit bir desteğin üzerine kurmak gerekir. Taşınır elektropompalarda, havuz gibi yerlerde kullanım sadece suyla temas halinde insan yoksa ve elektrik donanımında can koruma varsa mümkündür.

Ayrıca pompa, düşmeleri önleyecek şekilde sabit ve su almayacak şekilde kurulmalıdır. Güvenliğinin uzman elektrikçinize başvurun.

INCI BÖLÜM 4

ELEKTRİK BAĞLANMASI



DIKKAT

Plakadaki gerilim ve akım beslenme ağına uygun olmasına dikkat edin.



TEHLİKE - ELEKTRİK ÇARPMA RISKİ

Plakadaki gerilim ve akım beslenme ağına uygun olmasına dikkat edin.



TEHLİKE - ELEKTRİK ÇARPMA RISKİ

Elektrik beslenme tehsisatini kontrol edinki yüksek hasasiyetli deferasiyal bulusun $\Delta=30$ mA (DIN VDE 0100T739).

AŞIRI YÜKTEN KORUMA

Tek evreli motorlar sargiya takilmis termik aygıtla asiri yükten korunurlar.

Üç evreli motorlarda, koruma sistemi kullanıcı tarafından yerleştirilir.

Elektrik besleme ağı ve uzatma kabloları H07 RN-F den küçük çapta olmamalıdır. Priz ve bağlantılar su sıçramalarından korunmalıdır.

Tek evreli motor bağlantısı için bak. şekil 2

Üç evreli motor bağlantısı için bak. şekil 3

Tek evreli çift gerilimli motor için bak. şekil 4

INCI BÖLÜM 5

ÇALIŞTIRMA (BAK ŞEKİL 1)



DIKKAT

Elektropompayı plakada öngörülen çalışma alanında kullanınız.



DIKKAT

Pompanın kuru çalışmasını kesinlikle önleyiniz, çünkü su eksikliği pompanın aşırı ısınmasına sebep olabilir. Bu durumda donanımın içinde su çok yüksek ısılara ulaşır, yanma tehlikesi oluşur. Bu yüzden fişi çıkarıp donanımı soğutmak gerekir.



DIKKAT

Gönderme tamamen kapalıyken elektropompayı döndürmeyin.

ÇALIŞMAYA BAŞLAMADA GÜVENLİK UYARILARI

- Pompanın nemde durmasını önleyin
- Popayı yağmurdan koruyunuz
- Pompanın üstünde damlayan bağlantı olmamasını kontrol edin
- Pompayı nemli veya ıslak ortamda kullanmayın
- Pompa ve elektrik bağlantılarının su basmayacak yere konmasına dikkat edin
- Kullanımdan önce, pompayı gözle yoklayın (özellikle ağ besleme kabloları ve fiş)
- Anıza halinde pompa kullanılmamalıdır
- Anıza halinde, pompayı yalnız uzman müşteri servisine kontrol ettirin
- Pompayı kablodan çekerek taşımayın, prizi kablodan çekerek çıkarmayın
- Prizi ve ağ besleme kablolarını sıcağtan, yağdan ve sivri köşelerden koruyun



TEHLİKE - ELEKTRİK ÇARPMA RISKİ

Besleme ağı kablosu sadece uzman personel tarafından değiştirilebilir.

ÇALIŞMAYA BAŞLATMA (FIG. 1)

- Elektropompayı çalıştırmaya başlamadan önce, çekim borusunu (2) ve pompa gövdesini (8) doldurma kapağından (9) suyla doldurun
- Kayıp olmamasını kontrol edin, kapağı yeniden kapatın
- Göndeme borularında kapama araçlarını (örneğin su musluğunu), çekim döneminde havanın dışarı çıkması için, açın
- Pompanın fişini 230 V luk alternatif elektrik prizine sokun ve düğmeye basın
- JET, NEWJET, JETINOX, AUTOJET, MAX, MULTINOX-A, AUTOMAX kendi kendine dolar, bu yüzden çekim borusunu suyla doldurmadan çalışmaya başlatmak mümkündür, ama pompa gövdesini doldurmak zorunludur
- Pompa gövdesini birçok defa suyla doldurmak gerekebilir
- Bu çekim borusunun uzunluğuna ve çapına bağlıdır
- Elektropompa uzun zaman çalışmadan durursa, çalışmaya başlatmadan önce yukarıda anlatılan bütün işlemleri tekrarlamak gerekir

INCI BÖLÜM 6**FLUSSCONTROL ELEKTRONİK PRESSOSTATININ ÇALIŞMASI (ŞEKİL 1 NO. 12)****AUTOMAX 80/48, AUTOMAX 160/120, AUTOJET 60/50, AUTOJET 70/50**

- Cihazın ön kısmı üzerinde bulunan bir panel üzerinde elektrik akımı gösterir yeşil ışık ile pompanın çalışır durumda olduğunu gösterir, "Pump on" işaretli sarı ışık bulunmaktadır
- Elektrikçiye bağlanıldığında yeşil ışık ile pompanın çalıştırıldığını gösteren sarı ışık yanmaya başlar (res. 5/A): tesisatin basınç kazanmaya başlaması ile beraber sarı ışık birkaç saniye süre ile yanık halde kalacaktır
- bu zaman diliminin yeterli olmaması halinde "Restart" işaretli kırmızı tuşu su çıkıncaya kadar basılı tutunuz
- Cihaz, kullanımı sona erdikten sonra pompayı durdurur ve kendisini bekleme haline alırken yeşil ışık yanar, böylece sonraki bütün komutlar ile kontrol işlemlerini kendi kendine yerine getirmek için hazır duruma geçer (res. 5/B)
- Musluk açıldığında cihaz, kullanım boyunca açık kalacak pompayı çalıştırmaya başlar (res. 5/A)
- Musluk kapandığında cihaz, tesisattaki basıncı yükselterek eski durumuna getirir, pompayı durdurur ve bekleme durumuna geçer (res. 5/B)
- Su çekme esnasında su kesintisi olması halinde, cihaz susuz çalışma durumundan sakınmak için pompayı durdurur (res. 5/C)
- Bloke olmasına neden olan sebeplerin sona ermesinin ardından cihazı yeniden çalışır duruma getirmek için Restart işaretli tuşa basmanız yeterli olur
- Geçici bir elektrik kesintisi sonrasında elektriğin geri dönmesini takiben cihaz otomatik olarak tekrar çalışmaya başlar

**TEHLİKE - ELEKTRİK ÇARPMA RISKİ**

Elektronik FLUSSCONTROL pressostatı (güvenlik kabloları dahil) sadece uzman personel tarafından açılabilir veya değiştirilebilir.

INCI BÖLÜM 7

BAKIM VE ARIZA KONTROLÜ



TEHLİKE - ELEKTRİK ÇARPMA RİSKİ

Her bakım operasyonuna başlamadan, pompayı besleme ağından çıkartın.

- Normal şartlarda NOCCHI serisi elektr pompaların hiçbir bakıma ihtiyacı yoktur
- İlerde sorun çıkmasını önlemek için verilen basıncın ve alınan elektriğin zaman zaman kontrol edilmesini öneririz
- Basıncın düşmesi pompanın yıpranmasının işaretidir

- Gönderme sıvısındaki kum ve başka aşındırıcı maddeler pompayı çabuk yıpratır ve verimini düşürür
- Bu durumda filtre kullanmanızı öneririz
- Elektrik alımında bir artış pompa ve/veya motorda anormal sürtüşmelrin işaretidir
- Elektropompa uzun bir süre

kullanılmadan duracaksa (örneğin 1 yıl), tamamen boşaltılmasını (boşaltma kapağını açarak, bak

- Şekil 1 no. 10), temiz suyla çalkalamanızı ve kuru ve dondan korumalı bir yerde saklamanızı öneririz

ARIZA	SEBEP	DÜZELTME
POMPA DÖNMÜYÖR	1) Su eksikliği.	Kırmızı LED yanıyor (FAILURE)*. Nedenini araştırın, RESTART düğmesine basarak yeniden çalıştırın.
	2) Pompa durmuş.	Nedenini araştırın ve pompayı bloke durumdan kurtarın.
	3) Elektrik yok.	Gerilimin varlığını ve fişin iyi yerleştirilmiş olduğunu kontrol edin. Yeşil LED (güç On) sönmüş durumda.*
	4) FLUSSCONTROL* hatalı.	Müşteri servisine başvurun.
POMPA DURMUYÖR	1) Yeniden çalışma tuşu bloke olmuş.	Kontrol edin, gerekiyorsa cihazı temizleyin.
	2) Pompa hava çekiyor.	4. maddeye bakın.
	3) FLUSSCONTROL* hatalı.	Müşteri servisine başvurun.
ELEKTROPOMPA SU VERMİYÖR, MOTOR DÖNMÜYÖR	1) Besleme eksikliği.	Gerilimin varlığını ve fişin iyi yerleştirilmiş olduğunu kontrol edin. Yeşil LED (güç On) sönmüş durumda.*
	2) Motor koruma müdahalesi.	Nedenini araştırın, RESTART* düğmesine basarak yeniden çalıştırın. Eğer termoregülatör devreye girmişse sistemin soğumasını bekleyin.
	3) Kondensatörde bozukluk olması.	Müşteri yardım servisine başvurun.
	4) Milin bloke olması.	Bloke olmasının nedenini belirleyin: a) Kabloyu besleme şebekesinden çektiğinizden emin olun. b) Ventilator kapağını çıkartın. c) Soğutma ventilatorünü döndürerek milin serbest kalmasını sağlamaya çalışın. Eğer sorun çözülmezse müşteri servisine başvurun.
MOTOR DÖNMÜYÖR, AMA ELEKTROPOMPA SU VERMİYÖR	1) Hava çekiyor.	Contaların sıkı kapalı olmasını kontrol edin. Sıvı seviyesinin dip valfinin altına düşmemiş olmasını kontrol edin. Dipteki valfin sızdırmadığını ve tıkanmamış olduğunu kontrol edin.
ELEKTROPOMPA KISA BİR SÜRE ÇALIŞTIKTAN SONRA TERMİK MOTOR KORUYUCUSU MÜDAHALESİYLE DURUYÖR	1) Beslemenin plakadaki verilere uygun olmaması.	Besleme kablosundaki gerilimi kontrol edin.
	2) Katı bir cisim döneni bloke etti.	Müşteri yardım servisine başvurun..

* AUTOJET 60/50, AUTOJET 70/50, AUTOMAX 80/48, AUTOMAX 120/60

Eğer bu işlemlerden sonra sorun çözülmediyse, müşteri yardım servisine başvurmak gerekir.

СОДЕРЖАНИЕ

РАЗДЕЛ	ОПИСАНИЕ	СТРАНИЦА
1	ОБЩИЕ СВЕДЕНИЯ	103
2	ОБЛАСТИ ИСПОЛЬЗОВАНИЯ	104
3	УСТАНОВКА	104
4	ЭЛЕКТРИЧЕСКОЕ СОЕДИНЕНИЕ	105
5	ВВОД В ЭКСПЛУАТАЦИЮ	106
6	РАБОТ ЭЛЕКТРОННОГО РЕЛЕ ДАВЛЕНИЯ FLUSSCONTROL	107
7	ТЕХОБСЛУЖИВАНИЕ И ОБНАРУЖЕНИЕ НЕИСПРАВНОСТЕЙ	107
-	РИСУНКИ	109
-	УСЛОВИЯ ГАРАНТИИ	112

УСЛОВНЫЕ ОБОЗНАЧЕНИЯ ТЕХНИ И БЕЗОПАСНОСТИ

Предупреждения для безопасности людей и материальных объектов.
Обратить особое внимание на предупреждения, отмеченные следующими значками.



ОПАСНОСТЬ - РИСК ЭЛЕКТРИЧЕСКИХ РАЗРЯДОВ

Риск электрических разрядов в случае несоблюдения предписанных



ОПАСНОСТЬ

Серьезный риск как для людей, так и для материальных объектов в случае несоблюдения предписанных указаний.



ПРЕДУПРЕЖДЕНИЕ

Риск повреждения насоса и/или установки в случае несоблюдения предписанных указаний.

ВНИМАНИЕ

Прежде, чем приступить к установке аппаратуры, следует внимательно прочитать настоящее руководство по эксплуатации.

РАЗДЕЛ 1 ОБЩИЕ СВЕДЕНИЯ

Повреждения, вызванные несоблюдением предписанных указаний, не покрываются гарантией.
Хранить настоящее руководство аккуратно. В случае возникновения проблем, прежде чем обратиться к сервисному техобслуживанию, удостовериться, что насос был использован правильно; удостовериться также, что причина неисправности не зависит от функционирования оборудования.

При установке, каждый электронасос подвергается осмотру и упаковывается очень аккуратно.

При доставке удостовериться, что насос не потерпел ущерба во время транспортировки. В случае повреждения, немедленно уведомить продавца, до и не позже восьми дней с даты покупки.



ОПАСНОСТЬ

Данное устройство не предназначено для использования лицами со сниженными физическими, сенсорными или ментальными возможностями (включая детей) - либо лицами с недостатком опыта и знаний - если только они не находятся под наблюдением или руководством лица, отвечающего за безопасность данного устройства. Дети должны находиться под присмотром для исключения возможности того, чтобы они играли с устройством.

РАЗДЕЛ 2 ОБЛАСТИ ИСПОЛЬЗОВАНИЯ

Электронасосы серий JET, NEWJET, JETINOX, AUTOJET, MAX, MULTINOX-A, AUTOMAX предназначены для перекачивания чистой воды из колодцев, цистерн и т.п., а также для полива садовых лужаек и клумб, для наполнения или опорожнения водосборных баков или бассейнов, мытья террас и аллей. Электронасосы данных серий относятся к центробежному типу динамических насосов. Они являются самовсасывающими, с системой трубок Вентури, расположенных внутри корпуса насоса.



ПРЕДУПРЕЖДЕНИЕ

Данный насос не предназначен для накачивания соленых вод и воспламеняющихся, коррозивных, опасных или взрывчатых жидкостей.



ПРЕДУПРЕЖДЕНИЕ

Немедленно остановить электронасос, когда он работает без жидкости.

- МАКСИМАЛЬНАЯ ТЕМПЕРАТУРА ПЕРЕКАЧИВАЕМОЙ ЖИДКОСТИ: 50 °C
- МАКСИМАЛЬНАЯ/МИНИМАЛЬНАЯ ТЕМПЕРАТУРА ОКРУЖАЮЩЕЙ СРЕДЫ: 40 °C / 5 °C*
- МАКСИМАЛЬНОЕ КОЛИЧЕСТВО ПОЧАСОВЫХ ВКЛЮЧЕНИЙ: 40 равномерно распределено
- МАКСИМАЛЬНАЯ РЕКОМЕНДУЕМАЯ ВЫСОТА ВСАСЫВАНИЯ: 9 м - Jet, Newjet, Jetinox, Autojet
- МАКСИМАЛЬНАЯ РЕКОМЕНДУЕМАЯ ВЫСОТА ВСАСЫВАНИЯ: 7 м - Max, Multinox-A, Automax
- МАКСИМАЛЬНОЕ РАБОЧЕЕ ДАВЛЕНИЕ: 6 бар - Jet, Newjet, Jetinox, Autojet
- МАКСИМАЛЬНОЕ РАБОЧЕЕ ДАВЛЕНИЕ: 7 бар - Max
- МАКСИМАЛЬНОЕ РАБОЧЕЕ ДАВЛЕНИЕ: 9 бар - Multinox-A

* До уровня ниже 5 ° C обеспечивают опустошить электронасос для предотвращения сбоев или повреждения в результате замерзания.

MODEL	[LWA]**	LPA
MAX 80/48	66 dB	58,1 dB
AUTOMAX 80/48		
MAX 80/60	69 dB	61,3 dB
MAX 120/60	73 dB	64,6 dB
AUTOMAX 120/60		
MULTINOX A 200/40	79 dB	66,5 dB
MULTINOX A 200/52		
MULTINOX A 200/65		
MULTINOX A 200/80		

** Значения звукоизлучения в соответствии с нормой EN 12639.

MODEL	[LWA]**	LPA
JET 600	75 dB	68,1 dB
JET 800		
JET 1000	86 dB	78,01 dB
NEWJET 40/40	78 dB	69,7 dB
NEWJET 45/43		
NEWJET 60/50	85 dB	72,7 dB
JETINOX 45/43	78 dB	69,7 dB
JETINOX 60/50	85 dB	72,7 dB
AUTOJET 60/50		
JETINOX 70/50	82 dB	70,1 dB
AUTOJET 70/50		
JETINOX 90/43	91 dB	83,2 dB
JETINOX 90/50		

** Метод измерения согласно EN ISO 3744.

РАЗДЕЛ 3 УСТАНОВКА (СМ. РИС. 1)



ОПАСНОСТЬ - РИСК ЭЛЕКТРИЧЕСКИХ РАЗРЯДОВ

Все операции, относящиеся к установке, должны быть выполнены, когда насос не соединен с сетью питания. Насосы этой серии не предназначены для применения в бассейне и выполнения соответствующих операций очистки и техобслуживания.



ПРЕДУПРЕЖДЕНИЕ

Защитить электронасос и все трубопроводы от мороза и непогоды.



ОПАСНОСТЬ

Во избежание серьезного ущерба человека, строго запрещается вводить руки в патрубок насоса, если насос соединен с сетью питания.

- Использовать всасывающий трубопровод (2) с тем же самым диаметром всасывающего патрубка электронасоса (1)
- В случае, если высота всасывания (НА) выше 4 м, выбрать трубу большего диаметра
- Всасывающий трубопровод должен быть полностью воздухонепроницаемым; трубопровод не должен иметь S-образных частей и/или противоположных склонов, чтобы исключить образование воздушных мешков, которые могли бы повредить регулярное функционирование электронасоса
- В концевой части, необходимо установить донный клапан (3) с фильтром (4), приблизительно полметра ниже уровня жидкости для перекачки (НН)
- Для уменьшения потерей, рекомендуется использовать подающие трубопроводы того же самого или большего диаметра патрубка электронасоса (5). Рекомендуется установить необратный клапан (6) прямо на напорной трубе, во избежание возможного повреждения электронасоса в результате гидравлических ударов
- Для облегчения возможных операций техобслуживания, рекомендуется также установка отсечного клапана (7) за необратным клапаном
- Проверить установку трубопроводов так, чтобы возможные вибрации, напряжения и весы не давили на электронасос
- Путь трубопроводов должен быть самым кратким и прямым, с минимальным количеством поворотов
- Удостовериться, что двигателю обеспечивается оптимальная вентиляция
- В случае неподвижных электронасосов, рекомендуется прикрепить электронасос на опорной поверхности, соединить установку с частью гибкой трубы и вставить резиновый слой (или другой тип антивибрационного материала) между опорной поверхностью и насосом, с целью уменьшения вибраций
- Место установки должно быть сухим и прочным, для обеспечения стабильности электронасоса
- Для соединения напорного патрубка насосом с напорным трубопроводом рекомендуется использовать гибкий шланг в металлической оплётке

ВНИМАНИЕ

Установка соединительных трубопроводов, как подающих так и всасывающих, должна быть выполнена особо тщательно. Удостовериться, что все винтовые соединения – герметичные. Однако, при затягивании винтовых соединений или других составных частей отсвечуется применение чрезмерного усилия. Для плотного закрепления соединений, использовать ленту из тефлона.

Насосы, предназначенные для использования в бассейнах, фонтанах, водонакопительных ёмкостях и т.п. должны быть защищены выключателем безопасности. Для установки данного выключателя рекомендуется обратиться к специализированному электрику. В случае стационарного использования насосов в выше указанных местах, они должны быть закреплены на прочной опоре. Установка насоса должна быть, во избежание его падения, устойчивой; насос должен быть размещён на соответствующем его назначению месте, защищённом от затопления. Для выполнения данной операции рекомендуется обратиться к квалифицированному специалисту.

РАЗДЕЛ 4

ЭЛЕКТРИЧЕСКОЕ СОЕДИНЕНИЕ



ПРЕДУПРЕЖДЕНИЕ

Удостовериться, что напряжение и частота в табличке соответствуют значениям питательной сети, которая имеется в распоряжении.



ОПАСНОСТЬ - РИСК ЭЛЕКТРИЧЕСКИХ РАЗРЯДОВ

Техник, отвечающий за монтажом электронасоса, должен удостовериться, что электропитательная установка снабжена адекватным заземлением в соответствии с действующими нормами и правилами.



ОПАСНОСТЬ - РИСК ЭЛЕКТРИЧЕСКИХ РАЗРЯДОВ

Необходимо удостовериться, что электростанция снабжена высокочувствительным дифференциальным выключателем $\Delta=30$ mA (DIN VDE 0100T739).

ПЕРЕГРУЗОЧНАЯ ЗАЩИТА

У однофазных электродвигателей защита от перегрузок состоит из термического устройства в обмотке.

Для соединения однофазных электродвигателей смотри черт. 2.

Для соединения однофазных электродвигателей двойного напряжения смотри черт. 4.

У трехфазных электродвигателей потребитель сам устанавливает защиту.

Для соединения трехфазных электродвигателей смотри черт. 3.

РАЗДЕЛ 5

ВВОД В ЭКСПЛУАТАЦИЮ (СМ. РИС. 1)



ПРЕДУПРЕЖДЕНИЕ

Пользоваться электронасосом в рабочих случаях, указанных в табличке технических данных.



ПРЕДУПРЕЖДЕНИЕ

Не эксплуатируйте насос без предварительной заливки его перекачиваемой жидкостью.



ПРЕДУПРЕЖДЕНИЕ

Не использовать электронасос с полностью закрытой подающей трубой.

УКАЗАНИЯ БЕЗОПАСНОСТИ ПРИ ВВОДЕ В ЭКСПЛУАТАЦИЮ

- Защитить насос от влажности
- Защитить насос от дождя
- Удостовериться, что над насосом нет соединений, с которых капает вода
- Не пользоваться электронасосом в влажных или мокрых помещениях
- Удостовериться, что насос и электрические соединения находятся в надежных защищенных помещениях в случае наводнений
- До использования насоса, зрительно проверить его (в частности питающий кабель и штепсельную вилку)
- В случае обнаружения повреждений нельзя использовать насос
- В случае обнаружения повреждений, для проверки насоса обратиться только к специализированному персоналу техобслуживания
- Не перемещать насос посредством кабеля и не использовать кабель для снятия штепсельной вилки с розетки
- Защитить штепсельную вилку и питающий кабель от тепла, масла и острых кромок



ОПАСНОСТЬ - РИСК ЭЛЕКТРИЧЕСКИХ РАЗРЯДОВ

Только специализированный квалифицированный персонал может заменить питающий кабель.

ВВОД В ЭКСПЛУАТАЦИЮ (FIG. 1)

- До запуска электронасоса, заполните его корпус и всасывающий трубопровод водой через заливное отверстие (см. рис 1, позиции 2, 8 и 9)
- Удостоверьтесь в отсутствии протечек и заверните заливную пробку
- Для выхода воздуха из системы в период цикла всасывания, откройте какое-либо водозаборное устройство напорного трубопровода (например, водопроводный кран)
- Для запуска насоса введите штепсельную вилку насоса в розетку переменного тока на 230В и включите выключатель
- Электронасосы серий JET, NEWJET, JETINOX, AUTOJET, MAX, MULTINOX-A, AUTOMAX самовсасывающие, поэтому после заполнения их корпуса водой им требуется лишь несколько минут для заполнения всасывающей системы, в зависимости от длины и диаметра всасывающего трубопровода
- Если насос не эксплуатировался длительный промежуток времени, необходимо выполнить все вышеуказанные операции до его запуска в работу

РАЗДЕЛ 6

РАБО ЭЛЕКТРОННОГО РЕЛЕ ДАВЛЕНИЯ FLUSSCONTROL

АУТОМАХ 80/48, АУТОМАХ 160/120, АУТОJET 60/50, АУТОJET 70/50

- На щитке, установленном на фронтальной части устройства находится зелёная индикаторная лампочка Power on, которая указывает на наличие напряжения, и жёлтая индикаторная лампочка Pump on, указывающая на то, что насос включён
- При подсоединении к электросети зажигаются зелёная лампочка и жёлтая лампочка, которая указывает на запуск насоса (рис. 5/A), который остаётся включённым несколько секунд, чтобы дать возможность установке достичь нужного давления
- В случае если этого времени окажется недостаточно, необходимо держать в нажатом состоянии красную кнопку Restart (повторный запуск) и дожидаться при открытой точке пользования выхода воды
- Когда точка пользования закрывается, устройство останавливает насос и остаётся в состоянии ожидания при зажжённой зелёной лампочке, готовый выполнить совершенно автономно все последующие команды и операции по контролю (рис. 5/B)
- При открытии точки пользования, устройство запускает насос, который остаётся в запущенном состоянии всё время пока точка пользования остаётся открытой (рис. 5/A)
- При закрытии точки пользования, устройство восстанавливает максимальное давление в установке, останавливает насос и возвращается в состояние ожидания (рис. 5/B)
- Если произойдёт нехватка воды при всасывании, устройство останавливает насос, предохраняя его от работы "в сухую"
- После устранения причин остановки достаточно нажать красную кнопку Restart (повторный запуск) чтобы возобновить нормальное функционирование
- В случае временного отключения электроэнергии, устройство вновь запускается автоматически при её подаче



ОПАСНОСТЬ - РИСК ЭЛЕКТРИЧЕСКИХ РАЗРЯДОВ

Реле давления FLUSSCONTROL (включая кабели безопасности) может быть разомкнут или заменено только квалифицированным персоналом.

РАЗДЕЛ 7

ТЕХОБСЛУЖИВАНИЕ И ОБНАРУЖЕНИЕ НЕИСПРАВНОСТЕЙ



ОПАСНОСТЬ - РИСК ЭЛЕКТРИЧЕСКИХ РАЗРЯДОВ

До выполнения любой операции техобслуживания, отсоединить электронасос от сети электропитания.

- В нормальных условиях НОСНИ не нуждаются в техобслуживании
- Во избежание возможных неисправностей, рекомендуется периодически проверять рабочее давление и потребление электроэнергии
- Снижение давления обозначает износ электронасоса
- Песок и другие коррозионные материалы в жидкости подачи вызывают быстрый износ и уменьшение эксплуатационных качеств
- В данном случае рекомендуется применение фильтра
- Увеличение потребления электропитания обозначает ненормальные механические трения внутри насоса и/или двигателя
- В случае неиспользования электронасоса на длительный промежуток времени (например на целый год), рекомендуется полностью опустошить электронасос (открывая спускную пробку, см. рис. 1 номер 10), полоскать его чистой водой и положить его на сухом месте, защищенном от дождя

НЕИСПРАВНОСТЬ	ВОЗМОЖНАЯ ПРИЧИНА	УСТРАНЕНИЕ
1) НАСОС НЕ РАБОТАЕТ	1) Нет воды 2) Насос заблокирован. 3) Отсутствие электричества. 4) FLUSSCONTROL* имеет дефект.	1) Загорелся КРАСНЫЙ индикатор (НЕПОЛАДКА). Выяснить причину, и возобновить функционирование оборудования, нажав кнопку RESTART* 2) Выяснить причину и разблокировать насос. 3) Удостоверьтесь в том, что в электросети есть напряжение, и что вилка прочно вставлена в розетку. Зеленый индикатор (power On) окажется погасшим* 4) Свяжитесь с Центром поддержки клиентов
2) НАСОС НЕ ОСТАНАВЛИВАЕТСЯ	1) Заблокирована кнопка повторного запуска. 2) Насос всасывает воздух. 3) FLUSSCONTROL* имеет дефект.	1) Проверьте, и при необходимости - осуществите чистку оборудования. 2) См. пункт 4. 3) Свяжитесь с Центром поддержки клиентов
3) ЭЛЕКТРОНАСОС НЕ ВЫРАБАТЫВАЕТ ВОДУ МОТОР НЕ РАБОТАЕТ	1) Отсутствие электропитания. 2) Защита мотора. 3) Конденсатор имеет дефект. 4) Вал заблокирован.	1) Удостоверьтесь в том, что в электросети есть напряжение, и что вилка прочно вставлена в розетку. Зеленый индикатор (power On) окажется погасшим* 2) Выявите причину и осуществите повторный запуск оборудования, нажав кнопку RESTART*. Если произошло задействование терморегулятора, подождите, пока система охладится. 3) Свяжитесь с Центром поддержки клиентов 4) выясните причину блокировки: а) удостоверьтесь в том, что провод прибора отсоединен от сети электропитания б) снимите крышку с круглой решетки с) Попытайтесь разблокировать вал, поворачивая охлаждающую решетку. Если проблема не исчезнет, свяжитесь с Центром поддержки
4) МОТОР РАБОТАЕТ НО ЭЛЕКТРОНАСОС НЕ ВЫРАБАТЫВАЕТ ВОДУ	1) Всасывает воздух.	1) Удостоверьтесь в том, что прокладки обеспечивают непроницаемость - Убедитесь в том, что уровень жидкости не опустился ниже донного клапана. - Убедитесь в том, что донный клапан не заблокирован, и обеспечивает плотное заграждение
5) ЭЛЕКТРОНАСОС ОСТАНАВЛИВАЕТСЯ ПОСЛЕ КОРОТКОГО ПЕРИОДА ФУНКЦИОНИРОВАНИЯ ДЛЯ ПОДКЛЮЧЕНИЯ ТЕРМИЧЬЮ ЗАЩИТЫ УСТРОЙСТВА МОТОРА	1) Питание не соответствует данным, указанным на табличке. 2) Крыльчатка заблокирована твердым телом.	1) Проконтролируйте напряжение проводов кабелей электропитания. 2) Свяжитесь с Центром поддержки клиентов

* AUTOJET 60/50, AUTOJET 70/50, AUTOMAX 80/48, AUTOMAX 120/60

Если по завершении данных операций неполадка не устранена, необходимо обратиться в службу оказания помощи клиентам.

FIGURA / PICTURE 1

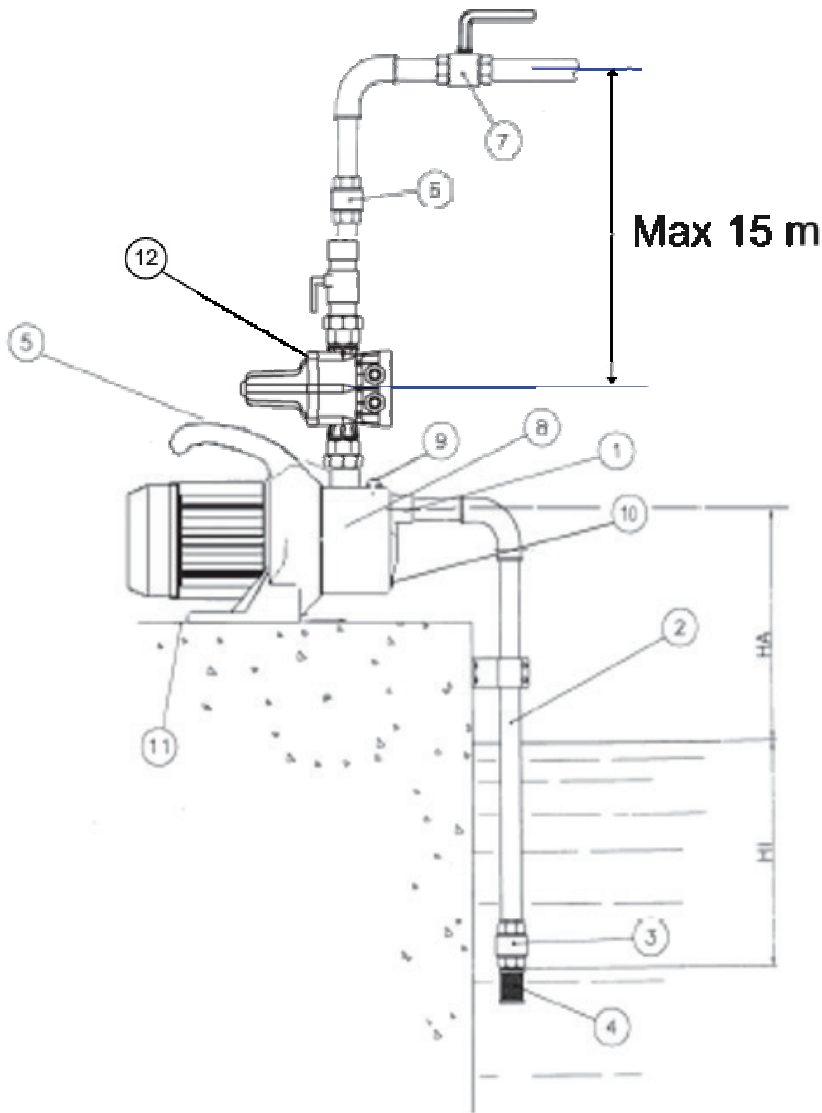


FIGURA / PICTURE 1

FIG. 2

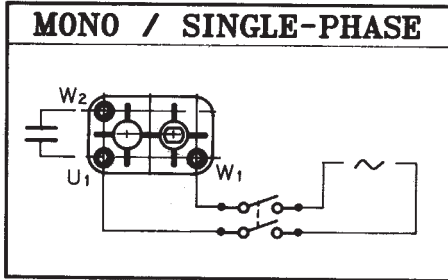


FIG. 3

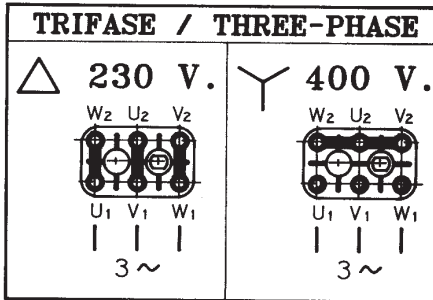


FIG. 4

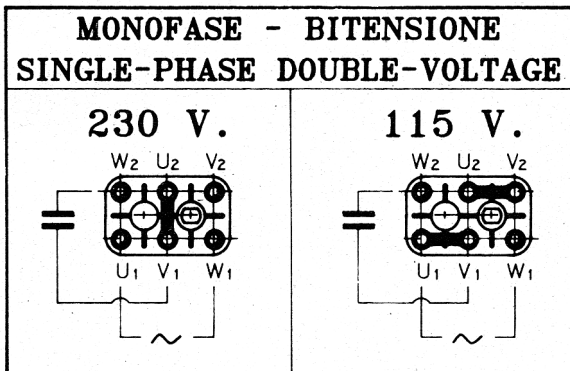
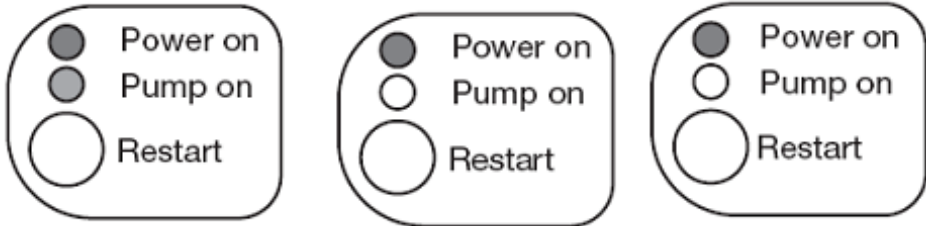


FIGURA / PICTURE 1





GARANZIA

Questo apparecchio è coperto da garanzia legale in base alle leggi e norme in vigore alla data e nel paese di acquisto, relativamente ai vizi e difetti di fabbricazione e/o del materiale impiegato. La garanzia si limita alla riparazione o alla sostituzione, presso i Centri Assistenza autorizzati da PENTAIR INTERNATIONAL S.a.r.l., della pompa o delle parti riconosciute mal funzionanti o difettose. I componenti soggetti ad usura quali, ad esempio, tenuta meccanica e controfaccia, anelli eguarnizioni di tenuta, girante e parte idraulica, membrane e cavi elettrici sono garantiti per un periodo non superiore alla loro vita utile. Per il corretto utilizzo e durata del prodotto, nonché per usufruire del diritto alla garanzia, è necessario far revisionare ed eventualmente sostituire dai centri assistenza autorizzati tali parti, in funzione del loro utilizzo. Per esercitare il diritto di garanzia, in caso di guasto, rivolgetevi direttamente al Vostro rivenditore e/o al Centro Assistenza autorizzato.

L'eventuale denuncia del prodotto ritenuto difettoso deve essere avanzata non appena viene riscontrata l'anomalia e comunque entro e non oltre i termini previsti dalla legge. Il diritto alla garanzia decorre dalla data di acquisto e deve essere dimostrato dall'acquirente mediante presentazione contestuale del documento comprovante l'acquisto: scontrino fiscale, fattura o documento di consegna.

La garanzia decade: se il guasto è provocato da trattamenti o operazioni improprie e messa in opera o magazzinaggio errati, errori di collegamento elettrico o idraulico, mancata o inadeguata protezione. Se l'impianto o l'installazione dell'apparecchio non sono stati eseguiti correttamente. Se il guasto è dovuto a cause di forza maggiore o altri fattori esterni ed incontrollabili. Se il prodotto è utilizzato con liquidi abrasivi o corrosivi o diversi da quelli consentiti e comunque non compatibili con i materiali impiegati nella costruzione delle pompe. Nel caso di utilizzo del prodotto oltre i limiti dichiarati in targa o in condizioni non consentite e di interventi da parte dell'acquirente o di personale non autorizzato per smontaggio anche parziale del prodotto, modifiche o manomissioni.

Se i materiali sono avariati a seguito del naturale logoramento. Ogni uso diverso da quello indicato sul manuale d'uso e manutenzione non è garantito se non espressamente indicato per iscritto dal produttore. Si raccomanda sempre di leggere attentamente e preventivamente il libretto di istruzioni.

Avvertenze:

Qualora il Vostro apparecchio non funzionasse, controllate che il mancato funzionamento non sia provocato da altri motivi, ad esempio interruzione dell'alimentazione di corrente apparecchi di controllo o di comando oppure manipolazione non appropriata. ricordarsi di allegare all'apparecchio difettoso la seguente documentazione: Ricevuta di acquisto (fattura, scontrino fiscale) descrizione dettagliata del difetto riscontrato.



WARRANTY

This device is covered by legal warranty, based on the regulations and standards in force to date and in the country of purchase, as regards manufacturing and/or material defects. The warranty only covers fixing or replacement of the pump or defective parts, at the PENTAIR INTERNATIONAL S.a.r.l. authorized service centers. Components subject to wear, such as mechanical seal and counter face, sealing rings and gaskets, impeller and hydraulic part, membranes and electric cables are guaranteed for a period not exceeding their useful life. For a proper use and life of the product, and to make use of the warranty rights, have these parts inspected and optionally replaced at the authorized service centers, based on their use. To exercise warranty rights, in the event of fault please contact your retailer and/or the authorized service center. Any defects of the product should be reported as soon as the fault is discovered and in any event, within the terms set forth by law. The warranty is valid as of the date of purchase, as proved by the user submitting a purchase receipt, invoice or delivery note. The warranty becomes void: if the failure is caused by improper treatments or operations, incorrect startup or storage, wrong electric or hydraulic connections, failed or inappropriate protection; if the equipment installation or system were not performed correctly; if the failure is due to force majeure or external non-controllable factors; if the product is used with abrasive or corrosive liquids or other than those allowed, or in any event not compatible with the materials used in the pump construction; if the product is used besides the limits reported on the plate or in conditions not allowed and in the event of unauthorized interventions by the user or other personnel for even partial disassembly of the product, changes or tampering; if the materials are naturally worn. Any use differing from that indicated on the use and maintenance manual is not guaranteed, unless otherwise indicated in writing by the manufacturer. Please read the instruction manual carefully before using the product.

Warnings:

If the unit does not work, check whether the failure is due to other reasons, such as power supply failure, control or command equipment or wrong handling. Please enclose the following documents with the faulty equipment: Purchase receipt (invoice slip) Detailed description of the fault found

F

GARANTIE

Cet appareil est couvert par une garantie légale d'après les lois et les normes en vigueur à la date et dans le pays d'achat, pour ce qui concerne les vices et défauts de fabrication et/ou du matériau utilisé. La garantie se limite à la réparation ou au remplacement, dans les Centres d'Assistance agréés par PENTAIR INTERNATIONAL S.A.R.L., de la pompe ou des pièces dont on reconnaît le dysfonctionnement ou la défectuosité. Les composants sujets à usure comme, par exemple, le joint mécanique et le joint mécanique, les bagues et les joints d'étanchéité, la couronne et la partie hydraulique, la membrane et les câbles électriques sont garantis pour une période non supérieure à leur durée de vie utile. Pour une utilisation correcte et une longue durée de vie du produit, ainsi que pour bénéficier du droit à la garantie, faire réviser et éventuellement remplacer ces pièces dans les centres d'assistance agréés, en fonction de leur utilisation. Pour exercer le droit de garantie, en cas de panne, adressez-vous directement à votre revendeur et/ou au Centre d'Assistance agréé. La signalisation éventuelle du produit jugé défectueux doit être présentée dès qu'on relève l'anomalie et, quoi qu'il en soit, en respectant les délais prescrits par la Loi. Le droit à la garantie prend effet à compter de la date d'achat et doit être démontré par l'acheteur à travers la présentation simultanée du document prouvant l'achat : reçu fiscal, facture ou document de livraison. La garantie tombe : si la panne est provoquée par des traitements ou des opérations impropres et une mise en service ainsi qu'un stockage erronés, par des erreurs de raccordement électrique ou hydraulique, par une protection absente ou inadéquate ; si l'appareil ou son installation n'ont pas été correctement exécutés ; si la panne est due à des causes de force majeure ou à d'autres facteurs externes et incontrôlables ; si le produit est utilisé avec des liquides abrasifs ou corrosifs ou s'ils diffèrent des liquides admis et quoi qu'il en soit non compatibles avec les matériaux utilisés pour la construction des pompes ; si l'on utilise le produit au-delà des limites déclarées sur la plaque ou dans des conditions non admises et en cas d'interventions de la part de l'acheteur ou de personnel non autorisé pour le démontage même partiel du produit, de modifications ou d'altérations ; si le matériel est endommagé par l'usure naturelle. Tout usage différent de ceux qui figurent dans le manuel d'utilisation et d'entretien n'est pas garanti sauf en cas d'indication écrite expresse de la part du constructeur. On recommande toujours de lire attentivement et à titre préventif le livret d'instructions.

Avvertissements :

Si votre appareil ne fonctionne pas, contrôler que ce dysfonctionnement n'est pas dû à d'autres causes, par exemple une coupure de courant sur les appareils de contrôle ou de commande ou une manipulation inadéquate. Ne pas oublier de joindre à l'appareil défectueux la documentation suivante : reçu d'achat (facture, reçu fiscal) description détaillée du défaut relevé.

D

GARANTIEBEDINGUNGEN

Dieser Apparat wird von der gesetzlichen Garantie gemäß den Gesetzen und Vorschriften gedeckt, die gültig sind am Tag und im Land des Erwerbs bezüglich der Mängel und Defekte der Fabrikation und/oder des verwendeten Materials. Die Gewährleistung beschränkt sich auf die Reparatur oder den Ersatz der Pumpe oder der als schlecht funktionierend oder defekt erkannten Teile wie z. B. mechanische Halterung und Unterseite, Halterungsringe und -dichtungen, Antriebsrad und hydraulischer Teil, Membrane und hydraulische Kabel sind nur für ihre normale Lebensdauer garantiert. Für die korrekte Verwendung und Dauerhaftigkeit des Produktes sowie um das Garantierrecht in Anspruch nehmen zu können, ist es erforderlich, diese Teile je nach ihrem Gebrauch von den ermächtigten Kundendienstzentren revidieren oder ersetzen zu lassen. Um das Garantierrecht geltend zu machen im Falle eines Defekts wenden Sie sich direkt an Ihren Wiederverkäufer und/oder an das ermächtigte Kundendienstzentrum. Die allfällige Meldung der Mangelhaftigkeit des Produkts muss erfolgen, sobald die Unregelmässigkeit festgestellt wird, spätestens aber innert den vom Gesetz festgelegten Fristen. Das Recht auf Garantie beginnt vom Tag des Erwerbs an zu laufen und muss vom Erwerber bewiesen werden durch gleichzeitige Vorlage des Dokumentes, das den Erwerb beweist: Kassenzettel, Rechnung oder Lieferchein. Die Garantie verfällt: wenn der Defekt von ungeeigneten Behandlungen oder Tätigkeiten und falschen Inbetriebsetzungen oder Lagerungen herrührt, Fehlern beim elektrischen oder hydraulischen Anschluss, fehlendem oder unangemessenem Schutz. Wenn die Einrichtung oder die Installation des Geräts nicht korrekt ausgeführt worden sind. Wenn der Defekt auf Gründe höherer Gewalt oder andere externe und unkontrollierbare Faktoren zurückzuführen ist. Wenn das Produkt mit schmirgelnden oder korrosiven oder sonstwie unerlaubten Flüssigkeiten gebraucht wird, die nicht mit den beim Bau der Pumpen verwendeten Material kompatibel sind. Im Verfall der Verwendung des Produkts über die auf der Etikette bestimmte Frist hinaus oder unter nicht erlaubten Bedingungen und unter Eingriffen seitens des Erwerbers oder von nicht ermächtigtem Personal für die selbst teilweise Demontage des Produkts, Änderungen oder Aufbrechen. Wenn die Materialien beschädigt werden in Folge natürlicher Abnutzung. Jeder in der Gebrauchs- und Wartungsanweisung nicht vorgesehene Gebrauch ist nur garantiert, wenn er vom Produzenten schriftlich bestätigt wird. Man empfiehlt, das Bedienungsbüchlein stets achtsam und sorgsam zu lesen.

Hinweise:

Sollte Ihr Gerät nicht funktionieren, kontrollieren Sie bitte, ob das Fehlverhalten nicht auf Gründe zurückzuführen ist wie z. B. kein Strom beim Kontroll- oder Befehlsgerät oder unrichtige Handhabung. Legen Sie bitte dem defekten Gerät folgende Dokumente bei: Erwerbsquittung (Rechnung, Kassenzettel) genaue Beschreibung des festgestellten Fehlers

E

GARANTÍA

Este dispositivo está cubierto con garantía legal en base a las leyes y normas en vigor a la fecha y en el país de adquisición, relativamente a los vicios y a defectos de fabricación y/o del material empleado. La garantía se limita a la reparación o a la sustitución, en los Centros Asistencia Autorizados por PENTAIR INTERNATIONAL S.A.R.L., de la bomba o de las partes reconocidas que no funcionan o defectuosas. Los componentes sujetos a desgaste como, por ejemplo, estanqueidad mecánica y contrafaz, anillos y junta estanca, rotor y parte hidráulica, membranas y cables eléctricos están garantizados por un período no superior a la vida útil. Para el correcto empleo y duración del producto, y también para usufructuar el derecho a la garantía, es necesario hacer revisar y eventualmente reemplazar en los centros asistencia autorizada tales partes, en función de su empleo. Para ejercer el derecho a la garantía, en caso de avería, dirigirse directamente a vuestro revendedor y/o al Centro Asistencia Autorizado. La eventual denuncia del producto considerado defectuoso tiene que ser efectuada apenas se encuentra la anomalía y en todo caso dentro y no más de los términos previstos por la ley. El derecho a la garantía transcurre desde la fecha de adquisición y tiene que ser demostrado por el comprador a través de la presentación contextual del documento comprobador de la adquisición: resguardo fiscal, factura o documento de entrega. La garantía decae: si la avería ha sido provocada por tratos u operaciones impropias y puesta en obra o almacenaje errados, errores de conexión eléctrica o hidráulica, sin o inadecuada protección. Si el dispositivo o la instalación del dispositivo no han sido efectuadas correctamente. Si la avería es debida a causas de fuerza mayor u otros factores externos e incontrolables. Si el producto viene utilizado con líquidos abrasivos o corrosivos o diferentes de aquellos permitidos y en todo caso no compatibles con los materiales empleados en la construcción de las bombas. En el caso de empleo del producto a más de los límites declarados en la placa de matrícula o en condiciones no permitidas y de intervenciones por parte del comprador o de personal no autorizado al desmontaje total o parcial del producto, modificaciones o adulteraciones. Si los materiales se averían a causa del natural desgaste. Cualquier empleo diferente al indicado en el manual de empleo y manutención no viene garantizado si no expresamente indicado por escrito por el productor. Se recomienda siempre de leer atentamente y preventivamente el manual de instrucciones.

Advertencias:

En el caso que su dispositivo no funcionase, controlar que el desperfecto no sea provocado por otros motivos, como por ejemplo la interrupción de la alimentación de corriente, dispositivos de control o mando o bien manipulación inapropiada. Recordarse de adjuntar al dispositivo defectuoso la siguiente documentación: Recibo de adquisición (factura, resguardo fiscal), descripción detallada del defecto relevado.

P

CONDIÇÕES DE GARANTIA

Este aparelho tem garantia legal, segundo as leis e as disposições vigentes na data e no país de compra, relativamente aos vícios e defeitos de fabrico e/ou do material utilizado. A garantia limita-se à reparação ou à substituição, nos Centros de Assistência autorizados pela PENTAIR INTERNATIONAL S.a.r.l., da bomba ou das partes julgadas com mau funcionamento ou defeituosas. Os componentes sujeitos a desgaste como, por exemplo, empanque mecânico e contraface, anéis e juntas de estanqueidade, rotor e secção hidráulica, membranas e cabos eléctricos estão garantidos por um período não superior a sua vida útil. Para a correcta utilização e duração do produto, como também para usufruir do direito à garantia, é necessário fazer a revisão e, eventualmente, substituir nos centros de assistência autorizados estas partes, em função da sua utilização. Para exercer o direito de garantia, em caso de avaria, dirija-se directamente ao revendedor e/ou ao Centro de Assistência autorizado. A eventual denúncia do produto julgado defeituoso tem que ser apresentada logo que for relevada a anomalia e, de qualquer maneira, dentro dos prazos previstos pela lei. O direito à garantia conta desde a data de compra e tem que ser demonstrado pelo comprador mediante apresentação contextual do documento comprovante à compra: recibo fiscal, factura ou documento de remessa. A garantia declina: se a avaria é provocada por tratamentos ou operações impróprias e colocação em funcionamento ou armazenamento incorrectos, erros de ligação eléctrica ou hidráulica, falta ou inadequada protecção. Se o equipamento ou a instalação do aparelho não tiverem sido efectuados correctamente. Se a avaria foi devida a causas de força maior ou outros factores externos e incontroláveis. Se foram utilizados líquidos abrasivos ou corrosivos ou diferentes aos permitidos no aparelho e, desta forma, não compatíveis com os materiais utilizados na construção das bombas. No caso de utilização do produto além dos limites declarados na plaqueta de classificação ou em condições não permitidas e de intervenções por parte do comprador ou do pessoal não autorizado para a desmontagem, mesmo que parcial do produto, modificações ou violações. Se os materiais são avariados em consequência do seu desgaste natural. Todo uso diferente do indicado no manual de uso e manutenção não é garantido, se não expressamente indicado por escrito pelo produtor. Recomenda-se sempre ler atenta e antecipadamente o livrete de instruções.

Advertências:

No caso de que o seu aparelho não funcione, verificar se a falta de funcionamento não foi provocada por outros motivos, por exemplo, interrupção da alimentação eléctrica dos aparelhos de controlo ou de comando ou manipulação não adequada. Lembrar de apresentar junto com o aparelho defeituoso a seguinte documentação: Recibo de compra (factura, recibo fiscal) descrição detalhada do defeito encontrado

GARANTIEVOORWAARDEN

Dit apparaat heeft een wettelijke garantie volgens de geldende wetten en normen op datum en in het land van aankoop met betrekking tot fabricage- en/of materiaalfouten. De garantie is beperkt tot het repareren of vervangen van de pomp of van de onderdelen waarvan door een officiële PENTAIR INTERNATIONAL S.a.r.l., Assistentiecentrum is erkend dat ze slecht functioneren of defect zijn. De onderdelen die onderhevig zijn aan slijtage, zoals bijvoorbeeld mechanische afdichtingen, afdichtingsringen en pakkingen, de rotor en het hydraulische gedeelte, membranen en elektrische kabels, zijn gegarandeerd voor een periode die hun nuttige levensduur niet overschrijdt. Voor een correct gebruik, het garanderen van de juiste levensduur van het product en om gebruik te kunnen maken van het recht op garantie, dienen deze onderdelen te worden gereviseerd en indien nodig vervangen door een van de officiële assistentiecentra ten behoeve van hun gebruik. Om gebruik te maken van het recht op garantie dient u zich in geval van een defect rechtstreeks tot uw verkoper en/of het officiële assistentiecentrum te wenden. De eventuele claim voor het defecte product moet meteen na het optreden van de storing worden ingediend of in ieder geval binnen de daarvoor vastgestelde wettelijke termijn. Het recht op garantie treedt in werking op de datum van aankoop; de koper dient dit aan te tonen door gelijktijdig met de claim het aankoopbewijs te overhandigen: kassabon, factuur of leveringsbon. De garantie vervalt: als het defect wordt veroorzaakt door oneigenlijke hantering of handelingen en verkeerd gebruik of opslag, onjuiste elektrische of hydraulische aansluitingen, ontbrekende of ontoereikende beveiliging en als het apparaat niet correct is geïnstalleerd. Als het defect wordt veroorzaakt door overmacht of andere externe onbeheersbare factoren. Als het product wordt gebruikt met schurende of corrosieve vloeistoffen of andere vloeistoffen dan de toegestane die niet compatibel zijn met de materialen die voor de constructie van de pompen zijn gebruikt. Als de op het serieplaatje voorgeschreven limieten worden overschreven, als het apparaat wordt gebruikt in niet-toegestane omstandigheden en in het geval van handelingen door de koper of door niet-erkend personeel om het product geheel of gedeeltelijk te demonteren, aan te passen of te wijzigen. Als de materialen defect zijn als gevolg van hun natuurlijke slijtage. Geen enkel gebruik dat afwijkt van wat in de gebruiks- en onderhoudshandleiding staat, valt onder de garantie, tenzij dit uitdrukkelijk schriftelijk is vermeld door de producent. Het verdient altijd aanbeveling om van tevoren aandachtig de handleiding te lezen.

Waarschuwingen:

Als uw apparaat niet naar behoren functioneert, controleer dan eerst of de storing geen andere oorzaken heeft, zoals bijvoorbeeld het uitvallen van de stroom, controle-of besturingssapparatuur of onjuist gebruik. Vergeet niet de volgende documentatie bij het defecte apparaat te voegen: aankoopbewijs (factuur, kassabon) - nauwkeurige beschrijving van het defect.

GARANTIBETINGELSER

Denne apparat er i henhold til de love og regler, der var gældende på tidspunktet for købet i det land, hvor købet blev foretaget, dækket af en juridisk garanti med hensyn til fejl og mangler ved fremstillingen og/eller ved det anvendte materiale. Garantien dækker udelukkende for reparation eller udskiftning af pumpen eller dårligt fungerende eller defekte dele på et Autoriseret PENTAIR INTERNATIONAL S.a.r.l. Servicecenter. For de dele, der udsættes for slitage, som f.eks. mekanisk tæthed og tæthed af bagside, tætningsringe og -pakninger, rotor og hydraulisk del, membraner og elektriske kabler, gælder garantien kun i løbet af deres almindelige levetid. For at opretholde produktets funktionsdygtighed i løbet af dets forventede levetid, samt for at blive ved med at have ret til garantien, skal man lade disse dele kontrollere og om nødvendigt udskifte på autoriserede servicecentre, efter behov i betragtning af anvendelsen. For at udøve garantiretten i tilfælde af skade, skal De henvende Dem direkte til Deres forhandler og/eller til det autoriserede servicecenter. En eventuel anmeldelse af et produkt, der anses for at være behæftet med fejl, skal foretages, så snart uregelmæssigheden konstateres, og under alle omstændigheder inden for de af loven fastsatte frister. Garantiretten løber fra købsdatoen, og køberen skal dokumentere sin ret ved foreskning af: bon, faktura eller leveringsdokument. Garantien bortfalder: Hvis fejlen skyldes u hensigtsmæssige behandlinger eller handlinger, forkert indretning eller opmagasinering, samt forkerte elektriske eller hydrauliske forbindelser, utilstrækkelig eller overhovedet ingen beskyttelse. Hvis apparatet ikke er indrettet eller installeret rigtigt. Hvis fejlen skyldes force majeure eller andre yderligere faktorer, der ikke kan kontrolleres. Hvis produktet anvendes sammen med ætsende eller korroderende væsker eller væsker, der afviger fra de tilladte og som ikke er forenelige med pumpernes fremstillingsmaterialer. Hvis produktet anvendes i strid med de på specifikationsmærkatet angivne grænser eller i utilladte omgivelser, eller hvis brugeren eller uautoriseret personale udfører hel eller delvis afmontering, ændring eller manipulering af produktet. Hvis materialerne ødelægges som følge af naturligt slid. Der garanteres på ingen vis for enhver anvendelse, der afviger fra angivelserne i betjenings- og vedligeholdelsesvejledningen, med mindre der leveres en udtrykkelig skriftlig tilladelse dertil af fabrikanten. Det tilrådes altid på forhånd at læse instruktionsbogen omhyggeligt.

Advarsel: Såfremt Deres apparat ikke skulle virke, kontrolleres det, om den manglende funktion skyldes andre årsager, fx afbrudelse af strømtilførsel til overvågnings- eller betjeningsudstyr eller utilsigtet ændring. Husk at vedlægge det fejlbehæftede apparat følgende dokumentation: kvittering for købet (faktura, bon) detaljeret beskrivelse af den konstaterede fejl.

TAKUUEHDOT

Tämän laitteen kattaa hankintamaassa ostopäivänä voimassa olevien lakien ja normien mukainen takuu koskien materiaali- ja/ tai valmistusvikoja. Takuu käsittää pumpun tai todetuista toimintahäiriöistä kärsivien taikka viallisten osien korjauksen tai vaihdon PENTAIR INTERNATIONAL S.a.r.l.:n valtuuttaman huoltoliikkeen toimesta. Kulutukselle alttiit laiteosat kuten esimerkiksi tiivistysholkki ja takapinta, tiivistysrenkaat ja tiivisteet, juoksupyörä ja hydrauliset osat, kalvot ja sähkökaapelit, kuuluvat takuun piiriin niiden luonnollisen käyttöajan ajan. Laitteen tarkoituksenmukaisen hyödyntämisen ja kestävyiden sekä takuuoikeuden käytön vuoksi on välttämätöntä suorittaa laitteen tarkistus ja mahdollisesti vaihtaa valtuutettujen huoltoliikkeiden toimesta edellä mainitut laiteosat niiden käyttöasteen mukaisesti.

Mikäli laite osoittautuu vialliseksi, voidaan takuuoikeutta käyttää kääntymällä suoraan jälleenmyyjän ja/ tai valtuutetun huoltoliikkeen puoleen. Mahdollinen ilmoitus viallisena pidettävästä tuotteesta on tehtävä välittömästi vian ilmetessä ja kuitenkin lain säättämän määräajan puiteissa. Takuuoikeus on voimassa ostopäivästä lukien ja ostajan on osoitettava se esittämällä tosite hankinnasta: ostokuitti, lasku tai toimitusasiakirja. Takuun raukeaminen: takuu ei kata vikoja, jotka aiheutuvat vääristä käsittelystä tai vääristä toimenpiteistä, virheellisestä käyttöönotosta tai varastoinnista, virheellisestä sähkö- tai hydraulikytkennästä, puuttuvasta tai epätarkoituksenmukaisesta suojauksesta. Takuu ei ole voimassa, jos asennus tai laitteen asentaminen ei ole suoritettu asianmukaisella tavalla. Jos vika johtuu ylipääsemättömästä esteestä tai muista ulkopuolisista tai hallitsemattomista tekijöistä. Jos tuotteessa on käytetty hankaavia tai syövyttäviä aineita tai aineita, jotka eivät ole sallittuja tai yhteensopivia pumpun valmistusmateriaalien kanssa. Takuu raukeaa siinä tapauksessa, että tuotteen käyttö ylittää tuotekilven osoittaman käyttörajoituksen tai sitä käytetään asiaankuulumattomissa olosuhteissa tai jos ostaja tai valtuuttamaton huoltohenkilö on suorittanut laitteen toimenpiteitä sen osittaiseksikin purkamiseksi, muuttamiseksi tai korjaamiseksi. Jos materiaalit ovat menneet pilalle niiden luonnollisen kulumisen ansiosta. Kaikkinaisen käyttö- ja huolto-oppaan vastainen käyttö on takuun ulkopuolella, ellei tätä ole selvästi ja kirjallisesti osoitettu laitevalmistajan toimesta. On aina suositeltavaa lukea huolellisesti käyttöohjeet ennen laitteen käyttöä.

Huomautuksia:

Mikäli laitteenne ei toimi asianmukaisesti tarkistakaa, ettei toimintahäiriö johdu muista syistä, kuten esim. sähkövirran katkoksesta valvonta- tai ohjauslaitteista tai epäasianmukaisesta käsittelystä. muistakaa liittää viallisen laitteen mukaan seuraavat asiakirjat: Ostotosite (ostokuitti tai lasku) - yksityiskohtainen kuvaus havaitusta viasta

GARANTI

Dette apparatet er dekket av en juridisk garanti i henhold til gjeldende lover og forskrifter i brukerlandet på det tidspunkt som kjøpet ble foretatt. Garantien gjelder for fabrikkasjonsfeil og –mangler og/eller feil ved materialet som er brukt. Garantien begrenser seg til reparasjon eller bytting ved serviceverksted godkjent av PENTAIR INTERNATIONAL S.a.r.l., av pumpen eller de deler som har funksjonsfeil eller er defekte. De komponentene som utsettes for slitasje som f.eks. mekanisk tetning og motflens, ringer og pakninger, rotor og hydraulisk enhet eller membraner og elektriske ledninger er garantert for en periode som ikke overskrider deres levetid. For korrekt anvendelse og for å sikre produktet en lengst mulig levetid, såvel som å kunne nyte godt av garantiretten, er det nødvendig å sørge for jevnlig kontroll og eventuell utskifting av slitte dele, ved et autorisert verksted. For å utøve den juridiske garantiretten dersom feil skulle oppstå, skal du henvende deg direkte til din forhandler og/eller til et autorisert serviceverksted. En eventuell klage på et antatt defekt produkt skal fremmes så snart uregelmessigheten oppdages og uansett innen det tidsrom som loven foreskriver. Garantiretten trår i kraft fra salgsdatoen og kjøperen må derfor presentere et salgsdokumentet som kvittering, faktura eller leveringsdokument. Garantien er ikke gyldig: dersom skaden skyldes uforsiktig behandling eller feilinngrep, feilaktig lagring, feil elektrisk eller hydraulisk tilkobling eller manglende eller utilfredsstillende beskyttelse. Dersom koblingen og installasjonen av apparatet ikke er utført korrekt. Dersom skaden er forårsaket av tvingende grunn eller andre eksterne faktorer som ikke kan kontrolleres. Hvis det blir brukt slipemidler eller etsende væsker, eller andre midler enn de som er anbefalt og som ikke er egnet for materialene som er brukt under konstruksjon av pumpene. Dersom du bruker produkter som overskrider de grenser som er opplyst på skiltet eller under forhold som ikke er samtykket og ved inngrep foretatt av kjøper eller uautorisert personell for å demontere også deler av apparatet, eller dersom skaden skyldes naturlig slitasje på materialene. All bruk som skiller seg fra den som er indikert i manualen for bruk og vedlikehold er ikke garantert dersom det ikke foreligger en uttrykkelig skriftlig erklæring fra produsenten. Det anbefales at du alltid leser nøye gjennom instruksjonsmanualen på forhånd.

N:B. Dersom apparatet ikke skulle fungere, kontroller at problemet ikke skyldes andre årsaker, for eksempel strøbrudd til kontroll/ kommando apparatene, eller feil håndtering. Husk og legge ved det defekte apparatet følgende dokumentasjon: Salgsdokument (faktura, kvittering) - Detaljert beskrivelse av defekten som er funnet.



GARANTIBETINGELSER

Denna apparat täcks av en garanti som överensstämmer med gällande lagar i landet där apparaten inköps och gäller defekter och fel vid tillverkningen och/eller i det använda materialet. Garantin är begränsad till reparation eller utbyte hos servicecenter som auktoriserats av PENTAIR INTERNATIONAL S.a.r.l. av pump eller delar som visat sig fungera dåligt eller vara defekta. Komponenter som utsätts för slitage, till exempel mekanisk tätning och motstycke, tätningsringar eller packningar, rotor och hydrauliska delar, membran samt elkablar medges garanti för en tid som inte överstiger deras livslängd. För korrekt användning och produktens hållbarhet, och för att utnyttja garantin måste nämnda komponenter besiktigas och eventuellt bytas ut hos auktoriserade servicecenter i förhållande till hur de används. För att utnyttja garantin vid fel, kontakta omedelbart återförsäljare och/eller auktoriserat servicecenter. Eventuella reklamationer av produkt som anses defekt måste ske så snart felet upptäcks och hur som helst inom och inte utöver de datum som förutses av lagen. Garantin gäller från och med inköpsdatum och måste uppvisas av inköparen med dokument som styrker inköpet: kassakvitto, faktura eller leveransbevis. Garantin förfaller om: felet orsakas av olämplig hantering eller felaktiga åtgärder och driftsättning eller magasinering, felaktig elektrisk eller hydraulisk anslutning, bristande eller otillräckliga skyddsanordningar; om anläggningen eller installationen av apparaten inte utförs korrekt; felet beror på force majeure eller andra yttre och okontrollerbara faktorer; produkten behandlas med repande eller korrosiva lösningar eller andra än tillåtna och hur som helst inte kompatibla med material som använts vid tillverkningen av pumparna; om produkten används utöver de gränser som anges på typskylten eller i förhållanden som inte godkänts och om inköparen eller annan icke auktoriserad personal ingriper för nedmontering, även partiell, av produkten och för modifiering eller återkan; om materialen förstörs till följd av naturlig uttöning. Vid annan användning än den som indikeras i den här handboken för användning och underhåll medges ingen garanti, om inte tillverkaren uttryckligen gett skriftligt tillstånd till detta. Vi rekommenderar alltid att noggrant läsa handboken i förväg.

Observera:

Om din apparat inte fungerar, kontrollera att orsakerna inte är andra, som till exempel att strömbrytaren till styr- och kontrollenheter avbrutits eller att oriktiga åtgärder utförts. Kom ihåg att bifoga följande dokument med den felaktiga apparaten vid inlämning till servicecenter: Köpbevis (faktura eller kassakvitto) detaljerad beskrivning av det påträffade felet



(GR) ΣΥΝΘΗΚΕΣ ΕΓΓΥΗΣΗΣ

Η συσκευή αυτή καλύπτεται με τη νόμιμη εγγύηση βάσει των νόμων και των κανόνων που ισχύουν στη χώρα αγοράς κατά την ημερομηνία αγοράς, όσον αφορά ελαττώματα και στέλεις κατασκευής και / ή ελαττώματα που υλικού που χρησιμοποιήθηκε. Η εγγύηση περιορίζεται στην επισκευή ή την αντικατάσταση, στα εγκεκριμένα Κέντρα Υποστήριξης της PENTAIR INTERNATIONAL S.a.r.l., της αντλίας ή των τμημάτων τα οποία εξαρχής δυσλειτουργούσαν ή ήταν ελαττωματικά. Συστατικά μέρη που υπόκεινται σε φθορά όπως, για παράδειγμα, παρέμβυσμα μηχανικό και ό,τι υπάρχει απέναντί του, δακτύλιοι και παρεμβύσματα στεγανότητας, ρότορας και υδραυλικό τμήμα, μεμβράνες και ηλεκτρικά καλώδια καλύπτονται από την εγγύηση για χρονικό διάστημα το οποίο δεν υπερβαίνει την ωφέλιμη διάρκεια ζωής τους. Για τη σωστή χρήση και τη διάρκεια του προϊόντος, καθώς και για τη χρήση του δικαιώματος της εγγύησης, είναι απαραίτητος ο έλεγχος και, στην περίπτωση που χρειαστεί, η αντικατάσταση των τμημάτων αυτών από τα εγκεκριμένα κέντρα υποστήριξης, σε συνάρτηση με τη χρήση τους. Για να ασκήσετε το δικαίωμα εγγύησης σε περίπτωση βλάβης, απευθυνθείτε άμεσα στον μεταπωλητή της περιοχής σας και / ή στο Εξουσιοδοτημένο Κέντρο Υποστήριξης. Η ενδεχόμενη καταγγελία για το προϊόν που θεωρήθηκε ελαττωματικό θα πρέπει να γίνει μόλις διαπιστωθεί η ανωμαλία και σε κάθε περίπτωση όχι πέραν των χρονικών ορίων που προβλέπονται από το νόμο. Το δικαίωμα εγγύησης αρχίζει να ισχύει από την ημερομηνία της αγοράς και αποδεικνύεται από τον αγοραστή με την επίδειξη του εγγράφου αγοράς: δηλαδή απόδειξη αγοράς, τιμολόγιο ή έγγραφο παράδοσης. Η εγγύηση χάνει την ισχύ της: αν η βλάβη έχει προκληθεί από ακατάλληλη μεταχείριση ή χειρισμό, εσφαλμένη θέση σε λειτουργία ή αποθήκευση, σφάλματα ηλεκτρικής ή υδραυλικής σύνδεσης, έλλειψη ή μη επαρκή προστασία. Αν η τοποθέτηση ή η εγκατάσταση της συσκευής δεν έχει πραγματοποιηθεί με σωστό τρόπο. Αν η βλάβη οφείλεται σε απρόοπτες αιτίες ή άλλους εξωτερικούς και μη ελεγχόμενους παράγοντες. Αν το προϊόν έχει χρησιμοποιηθεί με λειαντικά ή διαβρωτικά υγρά ή με υγρά διαφορετικά από τα ενδεδειγμένα και συνεπώς μη συμβατά με τα υλικά που έχουν χρησιμοποιηθεί στην κατασκευή των αντλιών. Σε περίπτωση χρήσης του προϊόντος εκτός των ορίων που ορίζονται στην πινακίδα τεχνικών χαρακτηριστικών ή σε μη επιτρεπόμενες συνθήκες και σε περίπτωση επεμβάσεων από πλευράς του αγοραστή ή από μη εγκεκριμένο προσωπικό αποσυμφορήσεως έστω και μερικής του προϊόντος, τροποποίησης ή αλλοίωσης του. Αν τα υλικά έχουν αλλοιωθεί λόγω φυσιολογικής φθοράς. Κάθε χρήση διαφορετική από την ενδεδειγμένη στο εγχειρίδιο χρήσης και συντήρησης δεν καλύπτεται από την εγγύηση αν δεν δηλώνεται ρητά γραπτώς από τον κατασκευαστή. Συνιστάται πάντα να διαβάσετε με προσοχή και για λόγους πρόληψης το έντυπο οδηγιών.

Προειδοποιήσεις:

Στην περίπτωση που η συσκευή σας δεν λειτουργήσει, ελέγξτε αν αυτό οφείλεται σε άλλους λόγους, για παράδειγμα σε διακοπή της παροχής ρεύματος, σε συσκευές ελέγχου ή εντολών ή σε λανθασμένη επέμβαση. Η ελαττωματική συσκευή θα πρέπει να συνοδεύεται με τα ακόλουθα έγγραφα: Απόδειξη αγοράς (τιμολόγιο, απόδειξη) - Λεπτομερή περιγραφή του ελαττώματος που παρουσιάστηκε

WARUNKI GWARANCJI

Niniejsze urządzenie objęte jest gwarancją prawną, zgodnie z przepisami i normami obowiązującymi w danym państwie w dniu zakupu, pokrywającą wady i usterki fabryczne i/lub zastosowanego surowca. Gwarancja ogranicza się do naprawy lub wymiany pompy lub części uznanych za nieprawidłowo działające lub wadliwe w Punktach Serwisowych autoryzowanych przez PENTAIR INTERNATIONAL S.a.r.l. Komponenty ulegające zużyciu, jak na przykład, uszczelnienie mechaniczne i kontrofejs, pierścienie i uszczelki, wirnik i część hydrauliczna, membrany i kable elektryczne objęte są gwarancją na okres nie przekraczający ich czasu eksploatacji. W celu prawidłowego stosowania i uzyskania trwałości produktu, jak również aby móc skorzystać z prawa gwarancji należy skontrolować lub ewentualnie wymienić w autoryzowanych punktach serwisowych dane części, zgodnie z ich zastosowaniem. W przypadku usterki, aby móc skorzystać z prawa gwarancji należy zwrócić się bezpośrednio do sprzedawcy i/lub Autoryzowanego Punktu Serwisowego. Ewentualne zgłoszenie wadliwego produktu powinno być dokonane natychmiast po stwierdzeniu nieprawidłowości a w każdym razie nie przekraczając prawnie ustalonych terminów zgłoszenia. Prawo do gwarancji obowiązuje od daty zakupu i powinno być potwierdzone przez kupującego poprzez okazanie dokumentu zakupu: kwit fiskalny, faktura lub dokument dostawy. Gwarancja traci ważność: jeśli usterka została spowodowana niewłaściwym obchodzeniem się z urządzeniem lub jego użytkowaniem, lub też nieprawidłowym ustawieniem albo magazynowaniem, zastosowaniem błędnych podłączeń elektrycznych lub hydraulicznych, brakiem lub niewłaściwą ochroną; jeśli instalacja lub zamontowanie urządzenia nie zostały prawidłowo wykonane; jeśli złe funkcjonowanie spowodowane zostało siłami wyższymi lub innymi czynnikami zewnętrznymi nie podlegającymi kontroli; jeśli przy urządzeniu zastosowane zostały płyny żrące lub korodujące, albo inne od dozwolonych, niekompatybilne z materiałami użytymi do konstrukcji pomp. W razie zastosowania urządzenia do celów wykraczających poza limity wskazane na tabliczce lub w warunkach nie dozwolonych, oraz w razie interwencji ze strony nabywcy lub personelu nieupoważnionego do rozmontowywania urządzenia, nawet częściowego, jego modyfikacji lub przemianipulowania. Jeśli materiały uległy zepsuciu w wyniku naturalnego zużycia się. Wszelkie zastosowania inne niż opisane w instrukcjach obsługi i konserwacji nie są objęte gwarancją, chyba że producent pisemnie udzielił innych wskazówek. Zaleca się zawsze uważne i uprzednie przeczytanie instrukcji obsługi.

Ostrzeżenia:

Jeżeli Wasze urządzenie nie działa należy sprawdzić czy nie zostało to spowodowane innymi przyczynami, na przykład przerwą zasilania prądu do urządzeń kontrolnych lub sterowniczych lub też niewłaściwą manipulacją. Należy pamiętać aby załączyć do uszkodzonego urządzenia następującą dokumentację: kwit potwierdzający zakup (faktura, kwit fiskalny) szczegółowy opis stwierdzonego uszkodzenia

УСЛОВИЯ ГАРАНТИИ

Acest aparat beneficiază de garanție legală conform legilor și normelor în vigoare la data și în țara în care a fost achiziționat, în ceea ce privește viciile și defectele de fabricație și/sau materialul utilizat. Garanția se limitează la repararea sau înlocuirea de către Centrele de Asistență autorizate de către PENTAIR INTERNATIONAL S.a.r.l. a pompei sau a părților recunoscută ca rău funcționale sau defecte. Părțile supuse uzurii ca de exemplu garnitura mecanică și fața interioară, inelele și garniturile de etanșare, rotorul și partea hidraulică, membranele și cablurile electrice sunt acoperite de garanție pentru o perioadă nesuperioară vieții lor utile. Pentru o utilizare corectă și de durată a produsului, precum și pentru a beneficia de dreptul la garanție, este necesar ca aceste părți să fie supuse verificării și eventual să fie înlocuite de Centrele de Asistență, în funcție de utilizarea lor. Pentru a beneficia de dreptul la garanție, în caz de defecțiune, cumpărătorul se poate adresa direct la distribuitorul care i-a vândut aparatul și/sau la un Centru de Asistență autorizat. Eventuala reclamație referitoare la produsul considerat defect trebuie să fie efectuată în momentul în care se constată anomalia respectivă și oricum respectând perioada și termenii legali prevăzuți. Termenul de garanție decurge de la data achiziției și dreptul la garanție trebuie să fie demonstrat de către cumpărător prin prezentarea tuturor documentelor care să certifice achiziția: chitanță fiscală, factură sau document de livrare. Garanția se anulează: dacă defecțiunea este provocată de tratamente sau operațiuni improprii, de punerea în funcțiune sau păstrarea într-un mod necorespunzător, de erori în legături electrice sau hidraulice, de lipsa de protecție sau protecția inadecvată. Dacă instalarea aparatului nu a fost corect efectuată. Dacă defecțiunea se datorează unor cauze de forță majoră sau altor factori externi și necontrolabili. Dacă produsul a fost utilizat cu lichide abrazive sau corozive, sau diferite de cele permise și în orice caz necompatibile cu materialele folosite în construcția pompei. În caz de utilizare a produsului peste limitele indicate pe plăcuță sau în condiții nepermise și a intervențiilor din partea cumpărătorului sau a personalului neautorizat pentru demontarea, chiar parțială, a aparatului, în caz de modificări sau manipulări incorecte. Dacă materialele au defecte din cauza uzurii normale. Orice folosire diferită de cea indicată în manualul de folosire și întreținere nu este acoperită de garanție dacă nu este expres indicată în scris de producător. Se recomandă întotdeauna citirea cu atenție a instrucțiunilor de utilizare înainte de folosirea aparatului.

Atenție!

În cazul în care aparatul încetează să funcționeze, se va controla dacă nefuncționarea acestuia a fost provocată din alte motive, de exemplu de întreruperea alimentării electrice a dispozitivelor de control sau comandă sau din cauza manipulării neadecvate. Pentru a beneficia de reparații în garanție a produsului defect este necesară prezentarea următoarelor documente: Chitanță de cumpărare (factură, chitanță fiscală) descrierea detaliată a defectului sesizat.



JÓTÁLLÁSI FELTÉTELEK

A készülékre az eladás időpontjában érvényben lévő, az adott ország törvénye által előírt jótállás vonatkozik. A garancia minden munka- és/vagy anyaghibából eredő kárra érvényes. A garancia csak a szivattyú, illetve a hibásan működő vagy hiányos alkatrészek a PENTAIR INTERNATIONAL S.a.r.l. márkaszervizeiben történő javítása vagy cseréje esetén érvényes. A kopásnak kitett részek – például a tömítések és zárófejek, a szigetelők és a gyűrűk, a hidraulikus- és forgórészek, a membránok és elektromos vezetékek – garanciális ideje nem hosszabb, mint azok hasznos élettartama. A biztonságos kezelés és a termék tartóssága érdekében, a garanciális szervizelés lehetőségét kihasználva, időnként vizsgáltassa be vagy cseréltesse ki ezeket a részeket egy hivatalos márkaszervízben. Meghibásodás esetén, a garancia igénybeviteléhez kérjük forduljon közvetlenül a kereskedőhöz és/vagy a legközelebbi márkaszervízhez. A meghibásodásból eredő panaszt azonnal, de legkésőbb a törvény által előírt határidőn belül kell bejelenteni. A garancia a vásárlás napjával lép életbe. Garanciális javítás esetén a vásárlónak fel kell mutatni a vásárlást igazoló okmányt: számlát, ÁFÁ-s számlát vagy egy áruátvételi bizonylatot. A garancia megszűnik: amennyiben a hiba szakszerűtlen kezeléssel, használatból vagy üzembe helyezéséből, nem megfelelő tárolásból, nem megfelelő elektromos, vagy hidraulikus csatlakoztatásból ered, illetve nem megfelelő állagvédelem esetén. Ha a készülék behelyezését, vagy működésbe helyezését nem szakszerűen végezték. Ha a hiba vis majorból, vagy más külső és nem befolyásolható tényezőtől ered. Ha a terméket erősen koptató, korrodáló vagy az előírtaktól eltérő, ezért a szivattyú készítéséhez használt alapanyaggal összeférhetetlen folyadékkal használták. A készüléken jelölt értéken túli, vagy a feltételekben nem megengedett használat esetén, vagy abban az esetben, ha a vásárló vagy más arra nem jogosult személy a terméket akár részlegesen is szétszerelte, módosította, vagy egyéb beavatkozást végzett. Ha az anyagok a természetes elhasználódás miatt hibásak. A garancia nem érvényes a használati utasításban foglaltaktól eltérő jellegű használat esetén és szervizelésre, kivéve ha erre a gyártó kifejezett engedélyt adott. Használat előtt minden egyes alkalommal figyelmesen olvassa el a részletes tájékoztatót.

Instrukciók: Ha készüléke valamilyen oknál fogva nem működik, ellenőrizze, hogy a hiba nem máshonnan ered-e: nézze meg hogy a vezérlőrendszerénél ill. vezérlőműnél nincs-e árammegszakadás, ill. nem kezelték-e szakszerűtlenül. A meghibásodott készülékhez ne felejtse el mellékelni a következő iratokat: vásárlást igazoló számla, - részletes hibabejelentő.



PODMÍNKY ŽÁRUKY

Tento přístroj podléhá zákonné záruce v souladu se zákony a normami platnými ke dni jeho zakoupení v zemi, kde byl zakoupen. Tato záruka se vztahuje na výrobní chyby a na vady použitého materiálu. Záruka je omezena na opravu nebo výměnu čerpadla nebo jeho částí, které jsou uznány jako vadné nebo nefunkční, v opravných autorizovaných firmou PENTAIR INTERNATIONAL S.a.r.l. Záruka na součásti, které jsou vystaveny opotřebením, jako např. mechanické těsnění a protipříruba, kroužky a těsnění, sací kolo a hydraulická část, membrány a elektrické kabely, je na dobu, která nepřesahuje délku životnosti těchto prvků. Za účelem správného použití a zachování životnosti výrobku, jakož i k možnosti uplatnění práva na záruku, je nutno, aby byly autorizovanými opravami prováděny kontroly a, v případě opotřebení, eventuelní výměna těchto součástí. Při uplatnění nároku na záruku se v případě poruchy obraťte přímo na vašeho prodejce a/nebo na autorizovanou opravnu. Případná reklamace výrobku, který je považován za vadný, má být provedena okamžitě po zjištění závady a v každém případě v zákonem dané lhůtě. Právo na záruku začíná dnem nákupu a musí být kupujícím prokázáno současným předložením dokladu o nákupu: pokladní strženkou, fakturou nebo dodacím listem. Právo na záruku se pozbyvá: Jestliže je porucha způsobena nevhodnými zásahy nebo provozem, chybným uvedením do provozu, nesprávným skladováním, chybami v elektrickém nebo v hydraulickém zapojení, chybějící nebo nevhodnou ochranou. Jestliže instalace zařízení nebyla správně provedena. Jestliže je porucha zapříčiněna působením vyšší moci nebo jinými vnějšími a nekontrolovatelnými faktory. Jestliže je výrobek používán s abrazivními, korozivními nebo s jinými než povolenými kapalinami, jejichž použití není slučitelné s materiály použitými ke konstrukci čerpadel. V případě používání výrobku mimo specifikace uvedené na štítku nebo v nedovolených podmínkách a v případě takových zásahů ze strany kupujícího nebo ze strany nepovolaných osob, jako je demontáž výrobku (i částečně), modifikace výrobku nebo jeho poškození. Jestliže dojde k poruše následkem přirozeného opotřebení. Každé použití odlišné od toho, které je uvedeno v Pokynech k provozu a údržbě, nepodléhá záruce, pokud tak není výrobcem výslovně a písemně stanoveno. Doporučujeme, abyste si vždy předem pozorně přečetli Návod k obsluze.

Upozornění:

Jestliže vaše zařízení nefunguje, ověřte, zda poruchu funkce nezpůsobily vnější příčiny, např. přerušení dodávky elektrického proudu, kontrolní nebo řídicí zařízení nebo nevhodné používání. Nezapomeňte přiložit k vadnému zařízení následující dokumentaci: Doklad o nákupu (faktura, daňový doklad) Podrobný popis zjištěné vady



GARANTI SARTLARI

Bu cihaz, satın alındığı ülkede satış tarihinde yürürlükte olan yasa ve standartlara göre üretim ve/veya malzeme hatalarından meydana gelebilecek arızalara karşı garantilidir. Bu garanti PENTAIR INTERNATIONAL S.a.r.l. yetkili servis merkezlerinde pompa veya bunun arızalı parçalarının tamiri veya değiştirilmesi ile sınırlıdır. Örneğin conta, halka ve sızdırmaz conta, pervane ve hidrolik kısım, membran ve elektrik kabloları gibi aşınmaya maruz kalan parçalar normal kullanım sürelerini aşmamak suretiyle garanti kapsamındadırlar. Cihazı doğru ve uzun bir süre kullanabilmek ve garanti hakkından yararlanmak için, bu parçaları kullanım alanlarına göre yetkili servis merkezlerinde bakım yaptırınız ve gerekirse değiştiriniz. Garantiden yararlanabilmek için arıza halinde doğrudan bayinize ve/veya Yetkili Servis Merkezine başvurunuz. Arızalı ürün hakkındaki şikayetinizi hatayı tespit eder etmez ve her durumda yasanın öngördüğü süre içinde bildiriniz. Garanti kapsamı ürünün satın alım tarihinden itibaren başlamakta olup, alıcının bu tarihi kasa fişi, fatura veya teslim belgesi gibi bir evrakla kanıtlaması gerekmektedir. Şu durumlar garanti dışındadır: arızanın uygun olmayan bakım veya kullanım, yanlış depolama, hatalı elektrik veya su bağlantısı, eksik ve yetersiz korumadan kaynaklanması durumunda. Cihazın bağlantısı veya montajı doğru bir şekilde yapılmamış ise. Arıza mücbir veya başka dış ve kontrol edilemez sebepten kaynaklanıyor ise. Ürünün aşındırıcı veya ertici, izin verilen dışında veya pompa yapımında kullanılan malzeme ile uyumlu olmayan bir sıvı ile birlikte kullanılması halinde. Plakada belirtilen limitler dışında veya izin verilmeyen şartlarda kullanılması, alıcı veya yetkili olmayan personel tarafından tamamen veya kısmen sökülmesi veya üzerinde değişiklik yapılması halinde. Malzemelerin normal aşınma ve yıpranma sebebiyle hasar görmesi halinde. Kullanım ve bakım kılavuzunda belirtilen kullanım dışındaki kullanım, üretici tarafından aksi yazılı olarak belirtilmedikçe garanti kapsamı dışındadır. Cihazı kullanmadan önce kullanım el kitabını dikkatle okumanızı tavsiye ederiz.

Uyarılar: Cihazınız çalışmadığı takdirde, çalışmama nedeninin akım kesilmesi, kontrol veya kumanda cihazları veya uygun olmayan kullanım gibi başka sebeplerden kaynaklanıp kaynaklanmadığını kontrol ediniz. Arızalı cihaza ilgili satın alma belgesini (fatura, kasa fişi) ve arızanın ayrıntılı açıklamasını eklemeyi unutmayınız.



УСЛОВИЯ ГАРАНТИИ

Насосный агрегат имеет гарантию от всех дефектов изготовления в соответствии с законами и нормами, действующими в стране покупки; гарантия относится к неисправностям и дефектам изготовления и использованного материала. Наша гарантия предусматривает замену и ремонт насосного агрегата или дефектных частей на нашем предприятии, а также в специальных сервисных центрах, уполномоченных фирмой «PENTAIR INTERNATIONAL S.a.r.l.». Компоненты, подвергающиеся износу, такие как: торцевое уплотнение, уплотнительные кольца, прокладки, рабочие колеса, гидравлические детали, резиновые мембраны и электрические кабели являются расходными материалами и их замена не входит в гарантийное обслуживание. Для правильной эксплуатации изделия, а также, чтобы воспользоваться правом на гарантийное обслуживание, рекомендуется проверять и, при необходимости, заменять вышеуказанные части, в зависимости от их применения, обращаясь в официальные центры техобслуживания. В случае возникновения неисправностей, гарантийное обслуживание предоставляется непосредственно вашим продавцом и/или официальным центром техобслуживания. Необходимо заявить о возможном дефекте сразу после его обнаружения и, в любом случае, не позже предусмотренных законом сроков. Право на гарантийное обслуживание вступает в силу с момента покупки и должно подтверждаться покупателем предъявлением полученных при покупке документов: товарный чек, счет-фактура или накладная. Гарантийному ремонту не подлежат поломки, возникшие по следующим причинам: неправильное подключение к электросети, отсутствие надлежащей защиты, дефектный монтаж, неправильно выполненная наладка, работа без воды, попадание посторонних предметов в корпус насосного агрегата и воды (влаги) в электрическую часть насосного агрегата, форс-мажорное или иное непредвиденное обстоятельство, перекачивание абразивных и коррозионных жидкостей, несовместимых с материалами, из которых изготовлены насосы, эксплуатация, несоответствующая указанными в паспорте техническим данным и условиям. **ОСОБЕННОСТИ:** гарантия не действительна, если насос был разобран, отремонтирован или испорчен покупателем. Применение, отличающееся от применения, указанного в паспорте и руководстве по эксплуатации и обслуживанию, покрывается гарантией только в том случае, если изготовитель дал на него разрешение в письменном виде. Перед монтажом насоса внимательно ознакомьтесь с содержанием настоящего руководства.

Внимание: Если насос не включается, проверьте отсутствие препятствующих условий, например, прекращение подачи тока к контрольным или командным приборам или неправильное обращение с устройством. При обращении в сервисный центр необходимо предъявить вместе с неисправным прибором следующую документацию: товарный чек или счет-фактуру или накладную; подробное описание обнаруженной неисправности.



I SOLO PER PAESI UE

Non gettare le apparecchiature elettriche tra i rifiuti domestici. Secondo la Direttiva Europea 2002/96/CE sui rifiuti di apparecchiature elettriche ed elettroniche e la sua attuazione in conformità alle norme nazionali, le apparecchiature elettriche esauste devono essere raccolte separatamente, al fine di essere reimpiegate in modo eco-compatibile.

GB ONLY FOR EU COUNTRIES

Do not dispose of electric tools together with household waste material! In observance of European Directive 2002/96/EC on waste electrical and electronic equipment and its implementation in accordance with national law, electric tools that have reached the end of their life must be collected separately and returned to an environmentally compatible recycling facility.

F POUR LE PAYS EUROPÉENS UNIQUEMENT

Ne pas jeter les appareils électriques dans les ordures ménagères ! Conformément à la directive européenne 2002/96/EG relative aux déchets d'équipements électriques ou électroniques (DEEE), et à sa transposition dans la législation nationale, les appareils électriques doivent être collectés à part et être soumis à un recyclage respectueux de l'environnement.

D NUR FÜR EU-LÄNDER

Werfen Sie Elektrowerkzeuge nicht in den Hausmüll! Gemäss Europäischer Richtlinie 2002/96/EG über Elektro- und Elektronik- Altgeräte und Umsetzung in nationales Recht müssen verbrauchte Elektrowerkzeuge getrennt gesammelt und einer umweltgerechten Wiederverwertung zugeführt werden.

E SÓLO PARA PAÍSES DE LA UNIÓN EUROPEA

No desheche los aparatos eléctricos junto con los residuos domésticos! De conformidad con la Directiva Europea 2002/96/CE sobre residuos de aparatos eléctricos y electrónicos y su aplicación de acuerdo con la legislación nacional, las herramientas eléctricas cuya vida útil haya llegado a su fin se deberán recoger por separado y trasladar a una planta de reciclaje que cumpla con las exigencias ecológicas.

P DECLARAÇÃO DE CONFORMIDADE CE

Não deite ferramentas eléctricas no lixo doméstico! De acordo com a directiva europeia 2002/96/CE sobre ferramentais eléctricas e electrónicas usadas e a transposição para as leis nacionais, as ferramentas eléctricas usadas devem ser recolhidas em separado e encaminhadas a uma instalação de reciclagem dos materiais ecológica.

NL ALLEEN VOOR EU-LANDEN

Geef elektrisch gereedschap niet met het huisvuil mee! Volgens De Europese richtlijn 2002/96/eg inzake oude elektrische en Elektronische apparaten en de toepassing daarvan binnen de Nationale wetgeving, dient gebruikt elektrisch gereedschap Gescheiden te worden ingezameld en te worden afgevoerd naar Een recycle bedrijf dat voldoet aan de geldende milieu-eisen.

DK KUN FOR EU-LANDE

Elværktøj må ikke bortskaffes som almindeligt affald! I henhold til det europæiske direktiv 2002/96/EF om bortskaffelse af elektriske og elektroniske produkter og gældende national lovgivning skal brugt elværktøj indsamles separat og bortskaffes på en måde, der skåner miljøet mest muligt.

S GÄLLER ENDAST EU-LÄNDER

Elektriska verktyg får inte kastas i hushållssoporna! Enligt direktivet 2002/96/EG som avser äldre elektrisk och elektronisk utrustning och dess tillämpning enligt nationell lagstiftning ska uttjänta elektriska verktyg sorteras separat och lämnas till miljöväntlig återvinning.

N KUN FOR EU-LAND

Kast aldri elektriskverktøy i husholdningsavfallet! I henhold til EU-direktiv 2002/96/EF om kasserte elektriske og elektroniske produkter og direktivets iverksetning i nasjonal rett, må elektroverktøy som ikke lenger skal brukes, samles separat og returneres til et miljøvennlig gjenvinningsanlegg.

FIN KOSKEE VAIN EU-MAITA

Älä hävittä sähkötyökalua tavalliseen kotitalousjätteen mukana! Vanhoja sähkö- ja elektroniikkalaitteita koskevan EU-direktiivin 2002/96/ETY ja sen maakohtaisten sovelusten mukaisesti käytetyt sähkötyökalut on toimittettava ongelmajätteen keräyspisteeseen ja ohjattava ympäristöystävälliseen kierrätykseen.

GR Μόνο για τις χώρες της ΕΕ

Μην πετάτε τα ηλεκτρικά εργαλεία στον κάδο οικιακών απορριμμάτων! Σύμφωνα με την ευρωπαϊκή οδηγία 2002/96/ΕΚ περί ηλεκτρικών και ηλεκτρονικών συσκευών κατ'ην ενσωμάτωσή της στο εθνικό δίκαιο, τα ηλεκτρικά εργαλεία πρέπει να συλλέγονται ξεχωριστά και να επιστρέφονται για ανακύκλωση με τρόπο φιλικό προς το περιβάλλον.

PL Dotyczy tylko państw UE

Nie wyrzucaj elektronarzędzi wraz z odpadami z gospodarstwa domowego! Zgodnie z Europejską Dyrektywą 2002/96/WE w sprawie zużytego sprzętu elektrotechnicznego i elektronicznego oraz dostosowaniem jej do prawa krajowego, zużyte elektronarzędzia należy posegregować i zutylizować w sposób przyjazny dla środowiska.

RO Numai pentru țările UE

A nu se arunca echipamentele electrice împreună cu deșeurile domestice. Conform Directivei Europene 2002/96/CE privind deșeurile din echipamente electrice și electronice, și transpunerea sa conform legilor naționale, aparaturile electrice uzate trebuie colectate separat, pentru a fi refolosite în mod ecologic.

H Csak EU-országok számára

Az elektromos kéziszerszámokat ne dobja a háztartási szeméttel! A használt villamos és elektronikai készülékekről szóló 2002/96/EK irányelv és annak a nemzeti jogba való áültetése szerint az elhasznált elektromos kéziszerszámokat külön kell gyűjteni, és környezetbarát módon újra kell hasznosítani.

CZ Jen pro státy EU

Elektrické nářadí nevyhazujte do komunálního odpadu! Podle evropské směrnice 2002/96/EG o nakládání s použitými elektrickými a elektronickými zařízeními a odpovídajících ustanovení právních předpisů jednotlivých zemí se použitá elektrická nářadí musí sbírat odděleně od ostatního odpadu a podrobit se ekologicky Setrnnému recyklování.

TR Sadece AB ülkeleri için

Elektrikli el aletlerini evdeki çöp kutusuna atmayın! Kullanılmış elektrikli aletleri, elektrik ve elektronikli eski cihazlar hakkındaki 2002/96/EG Avrupa yönergesine göre ve bu yönergele ulusal hukuk kurallarına göre uyarlanarak, ayrı olarak toplanmalı ve çevre şartlarına uygun bir şekilde tekrar değerlendirilmeye gönderilmelidir.

RUS Только для стран ЕС

Не выкидывайте электроприборы вместе с обычным мусором! В соответствии с европейской директивой 2002/96/EG об утилизации старых электрических и электронных приборов и в соответствии с местными законами электроприборы, бывшие в эксплуатации, должны утилизываться отдельно безопасным для окружающей среды способом.



PENTAIR

NOCCHI

PENTAIR INTERNATIONAL S.a.r.l.
Avenue de Sevelin, 18 - 1004 LAUSANNE - SWITZERLAND

All Pentair trademarks and logos are owned by Pentair, inc. All other brand or product names are trademarks or registered marks of their respective owners. Because we are continuously improving our products and services, Pentair reserves the right to change specifications without prior notice. Pentair is an equal opportunity employer.

253P9190 Rev.2 05/2016 © 2015 Pentair, Inc. All Rights Reserved.