

NOCCHI MULTINOX-VE+

ÉLECTROPOMPES CENTRIFUGES MULTICELLULAIRES VERTICALES



EFFICACITÉ HYDRAULIQUE ACCRUE, ROBUSTE ET RÉSISTANTE

NOUVEAUTÉ

Les pompes centrifuges multicellulaires verticales série MULTINOX-VE+ sont particulièrement indiquées pour la réalisation de groupes de surpression, surtout dans les cas où un rendement élevé et bruit très faible sont requis et un encombrement réduit.

DONNÉES D'UTILISATION

- Type de liquide : eau propre sans particules solides ou fibreuses en suspension.
- Plage de température maxi du liquide 50°C.
- Hauteur d'aspiration maxi conseillée 6 m avec clapet de pied crépine.
- Pression maxi de service : 9 bar.
- 12 bar (versions MULTINOX-VE+ 4-90 et 6-90)
- 16 bar (version MULTINOX-VE+ 4-120)
- 20 bar (versions MULTINOX-VE+ 8-90 et 8-120)

APPLICATIONS

- Relevage et distribution de l'eau pour les installations domestiques en service continu ou intermittent.
- Systèmes de pressurisation.
- Systèmes anti-incendie.
- Lavages, irrigation jardins, fontaines.

MOTEUR

- Fermé, ventilé de l'extérieur.
- Indice de protection IP 44
IP55 MULTINOX-VE+ 8-90.
IP55 MULTINOX-VE+ 8-120.
- Classe d'isolation F.
- Alimentation monophasée avec condensateur enclenché en permanence et protection thermique incorporée dans le bobinage du moteur.
- Alimentation triphasée avec protection extérieure au soin de l'utilisateur.
- Vitesse de rotation 2850 tours/1'.
- Fonctionnement continu.

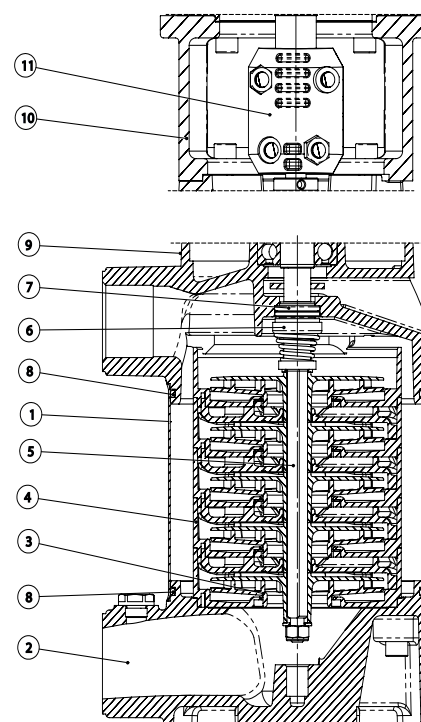


MULTINOX-VE+ 8-90*
MULTINOX-VE+ 8-120*

*Disponible à partir de Mars 2015

TABLEAU MATÉRIAUX

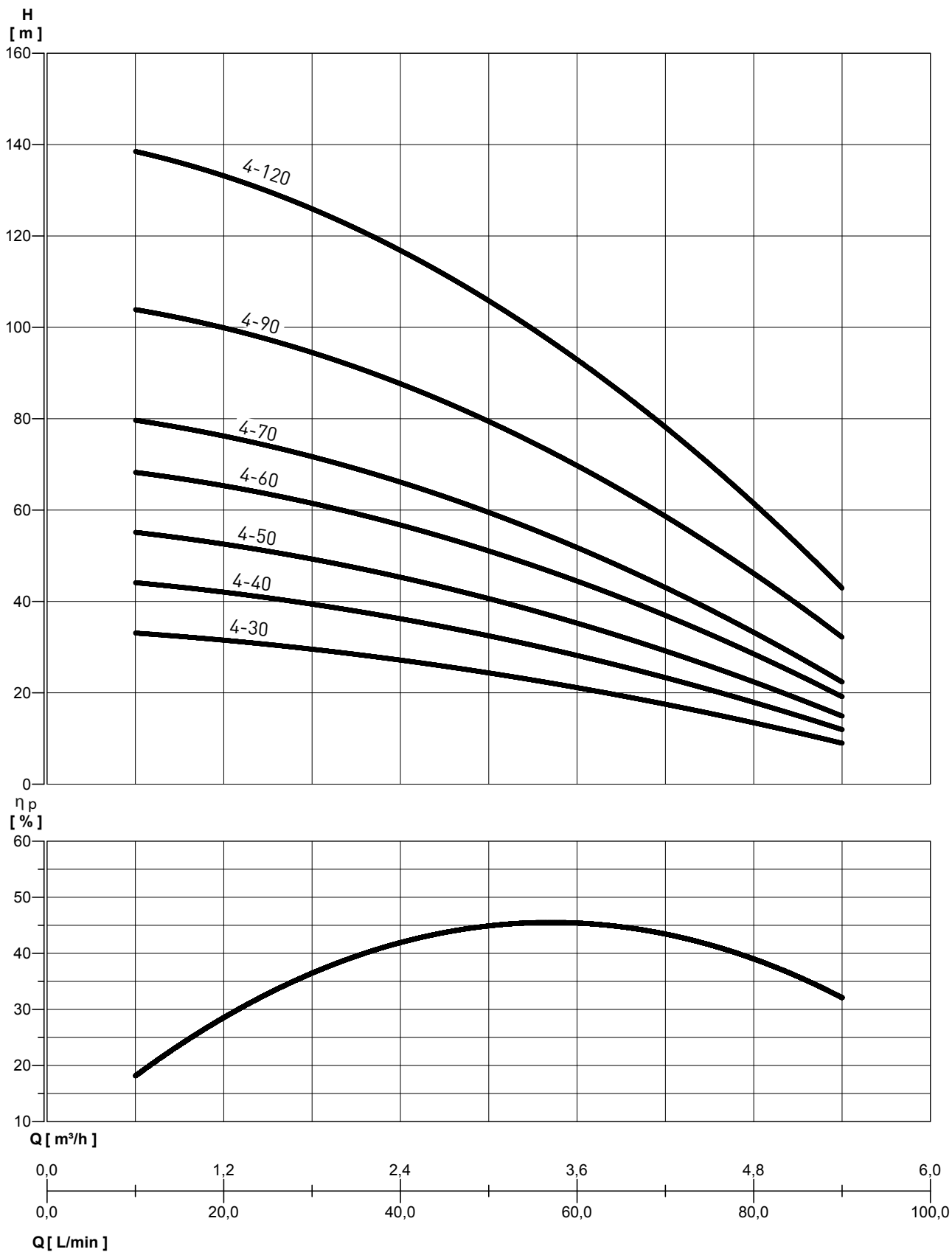
	Éléments	Matériaux
1	Chemise (corps pompe)	Acier Inox EN 10088-1 - X5 CrNi 1810 (AISI 304)
2	Bride d'aspiration	Fonte EN GJL
3	Roues	Technopolymère
4	Diffuseurs	Technopolymère
5	Arbre (partie hydraulique)	Acier Inox EN 10088-1 - X5 CrNi 1810 (AISI 304)
6	Joint mécanique	Graphite/Carbure de Silicium pour MULTINOX-VE+ 8-90 et 8-120
7	Contreface	Oxyde d'Aluminium/Graphite pour MULTINOX-VE+ 8-90 et 8-120
8	Joints	Caoutchouc Nitrile-Butadiène
9	Bride de refoulement support moteur	Fonte EN GJL 200
10	Lanterne moteur	Fonte EN GJL 200
11	Accouplement moteur	Alliage d'Aluminium



NOCCHI MULTINOX-VE+

ÉLECTROPOMPES CENTRIFUGES MULTICELLULAIRES VERTICALES

PERFORMANCES HYDRAULIQUES



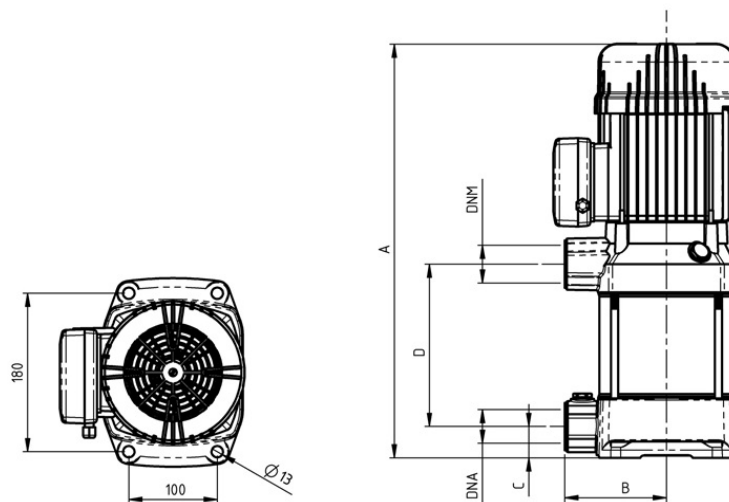
MEI ≥ 0,4 - Référence MEI ≥ 0,70 - Les informations sur le rendement de référence sont disponibles à l'adresse : www.europump.org/efficiencycharts

NOCCHI MULTINOX-VE+

ÉLECTROPOMPES CENTRIFUGES MULTICELLULAIRES VERTICALES

TABLEAU DES PERFORMANCES

MODÈLE	Puissance moteur (P2)		Puissance moteur (P1)		TENSION (V)	In (A)	µF	Q	L/ min m³/h	10	30	40	50	60	70	90
	HP	kW	HP	kW						0,6	1,8	2,4	3	3,6	4,2	5,4
MULTINOX VE+ 4-30 M MULTINOX VE+ 4-30 T	0,68	0,5	1,2 1	0,86 0,73	1 ~ 230 3 - 230/400	3,6 2,6-1,5	20	m.c.a. / m.c.w.	33	30	27	24	21	17	9	
MULTINOX VE+ 4-40 M MULTINOX VE+ 4-40 T	0,91	0,67	1,4 1,3	1 0,97	1 ~ 230 3 - 230/400	4,4 3,1-1,8	20		44	40	36	32	28	23	12	
MULTINOX VE+ 4-50 M MULTINOX VE+ 4-50 T	1,1	0,84	1,8 1,6	1,3 1,16	1 ~ 230 3 - 230/400	5,3 4-2,3	20		55	50	45	41	35	29	15	
MULTINOX VE+ 4-60 M MULTINOX VE+ 4-60 T	1,4	1	2 1,9	1,5 1,4	1 ~ 230 3 - 230/400	6,6 4,3-2,5	25		68	62	57	51	44	37	19	
MULTINOX VE+ 4-70 M MULTINOX VE+ 4-70 T	1,6	1,17	2,4 2,3	1,8 1,7	1 ~ 230 3 - 230/400	7,7 5-2,8	25		79	72	67	59	51	43	22	
MULTINOX VE+ 4-90 T	2	1,5	2,6	1,9	3 - 230/400	7,1-4			104	95	88	79	69	59	32	
MULTINOX VE+ 4-120 T	3	2	3,7	2,7	3 - 230/400	8,5-4,8			138	127	117	105	92	78	43	



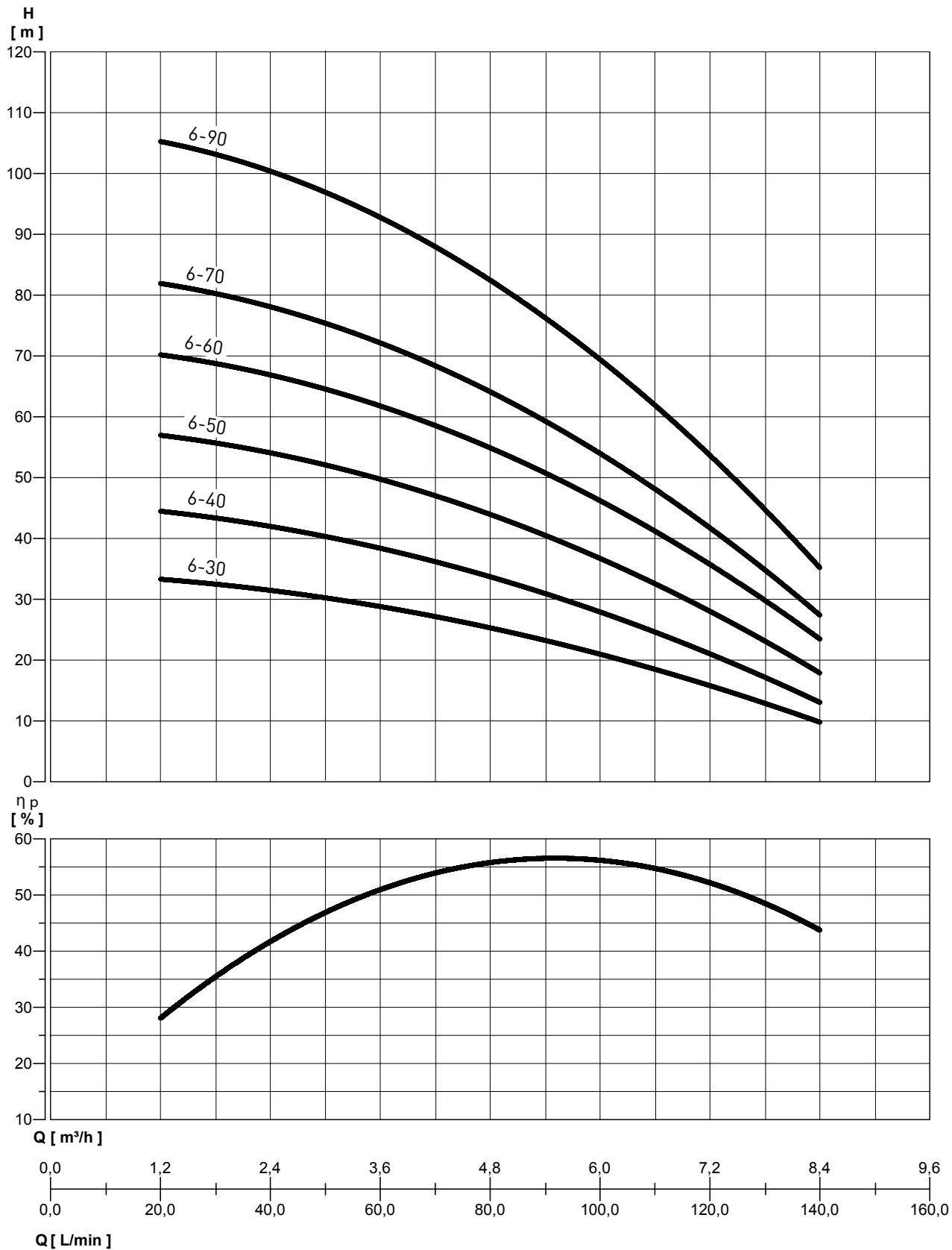
DIMENSIONS ET POIDS

MODÈLE	Dimensions (mm)						Poids (Kg)
	A	B	C	D	DNA	DNM	
MULTINOX VE+ 4-30	416	115	35	130	1" 1/4	1" 1/4	19
MULTINOX VE+ 4-40	443	115	35	157	1" 1/4	1" 1/4	21
MULTINOX VE+ 4-50	470	115	35	184	1" 1/4	1" 1/4	23
MULTINOX VE+ 4-60	497	115	35	211	1" 1/4	1" 1/4	25
MULTINOX VE+ 4-70	524	115	35	238	1" 1/4	1" 1/4	27
MULTINOX VE+ 4-90	578	115	35	292	1" 1/4	1" 1/4	28
MULTINOX VE+ 4-120	660	115	35	373	1" 1/4	1" 1/4	30

NOCCHI MULTINOX-VE+

ÉLECTROPOMPES CENTRIFUGES MULTICELLULAIRES VERTICALES

PERFORMANCES HYDRAULIQUES



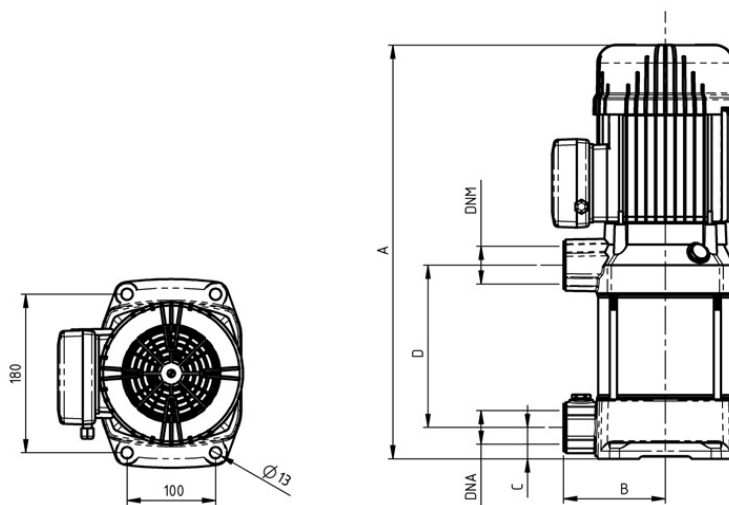
MEI > 0,7 - Référence MEI ≥ 0,70 - Les informations sur le rendement de référence sont disponibles à l'adresse : www.europump.org/efficiencycharts

NOCCHI MULTINOX-VE+

ÉLECTROPOMPES CENTRIFUGES MULTICELLULAIRES VERTICALES

TABLEAU DES PERFORMANCES

MODÈLE	Puissance moteur (P2)		Puissance moteur (P1)		TENSION (V)	In (A)	µF	Q	L/min	20	40	60	80	100	120	140
	HP	kW	HP	kW					m³/h	1,2	2,4	3,6	4,8	6	7,2	8,4
MULTINOX VE+ 6-30 M MULTINOX VE+ 6-30 T	0,9	0,67	1,4 1,3	1 0,97	1 - 230 3 - 230/400	4,4 3,1-1,8	20	m.c.a. / m.c.w.	34	31	28	26	21	16	10	
MULTINOX VE+ 6-40 M MULTINOX VE+ 6-40 T	1,2	0,9	1,9 1,6	1,36 1,2	1 - 230 3 - 230/400	6,4 2,3-4	25		45	41	38	34	28	21	13	
MULTINOX VE+ 6-50 M MULTINOX VE+ 6-50 T	1,50	1,1	2,2 1,9	1,6 1,4	1 - 230 3 - 230/400	7 4,7-2,6	35		58	53	49	44	37	28	17	
MULTINOX VE+ 6-60 M MULTINOX VE+ 6-60 T	1,8	1,3	2,6 2,3	1,9 1,7	1 - 230 3 - 230/400	8 5,3-3	35		71	66	61	55	47	36	23	
MULTINOX VE+ 6-70 T	2	1,5	2,7	2	3 - 230/400	7,2-3,8			83	77	71	64	55	42	27	
MULTINOX VE+ 6-90 T	3	2	3,5	2,6	3 - 230/400	8,2-4,5			107	99	92	83	71	54	34	



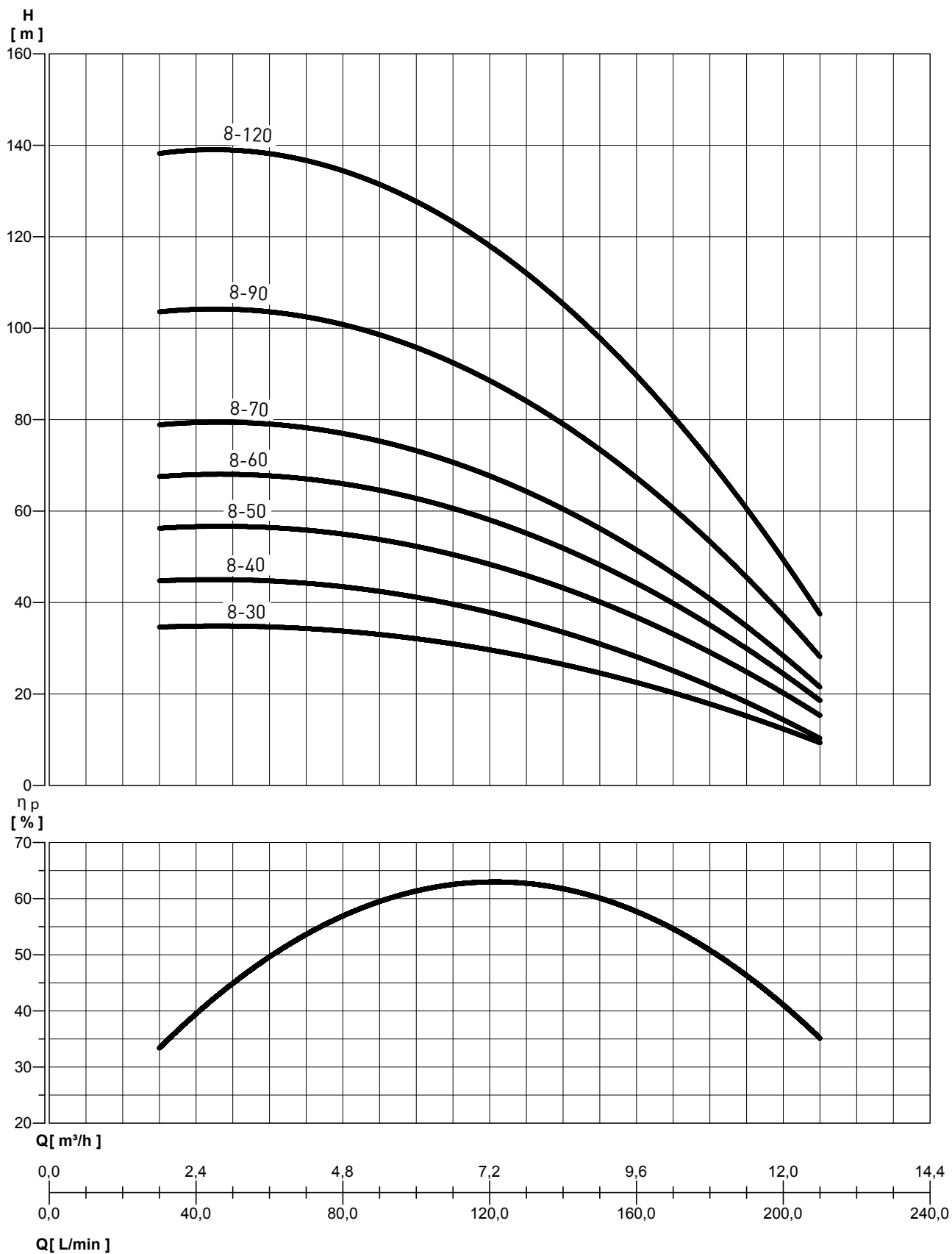
DIMENSIONS ET POIDS

MODEL	Dimensions (mm)						Poids (Kg)
	A	B	C	D	DNA	DNM	
MULTINOX VE+ 6-30	416	115	35	130	1" 1/4	1" 1/4	19
MULTINOX VE+ 6-40	443	115	35	157	1" 1/4	1" 1/4	21
MULTINOX VE+ 6-50	470	115	35	184	1" 1/4	1" 1/4	23
MULTINOX VE+ 6-60	497	115	35	211	1" 1/4	1" 1/4	25
MULTINOX VE+ 6-70	524	115	35	238	1" 1/4	1" 1/4	27
MULTINOX VE+ 6-90	578	115	35	292	1" 1/4	1" 1/4	28

NOCCHI MULTINOX-VE+

ÉLECTROPOMPES CENTRIFUGES MULTICELLULAIRES VERTICALES

PERFORMANCES HYDRAULIQUES



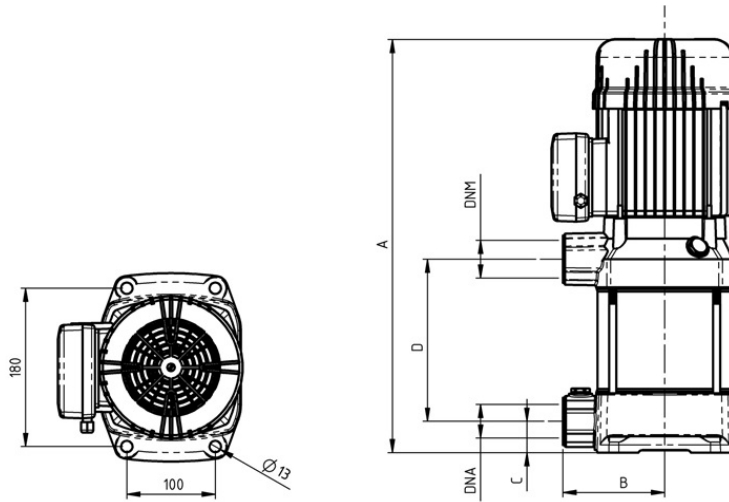
MEI ≥ 0,7 - Référence MEI ≥ 0,70 - Les informations sur le rendement de référence sont disponibles à l'adresse : www.europump.org/efficiencycharts

NOCCHI MULTINOX-VE+

ÉLECTROPOMPES CENTRIFUGES MULTICELLULAIRES VERTICALES

TABLEAU DES PERFORMANCES

MODÈLE	Puissance moteur (P2)		Puissance moteur (P1)		TENSION (V)	In (A)	µF	Q	L/min	30	60	90	120	150	180	210
	HP	kW	HP	kW					m³/h	1,8	3,6	5,4	7,2	9	10,8	12,6
MULTINOX VE+ 8-30 M MULTINOX VE+ 8-30 T	1,35	1	1,9 1,7	1,4 1,3	1 - 230 3 - 230/400	6,3 4-2,3	20	m.c.a./m.c.w.	35	35	33	30	25	18	10	
MULTINOX VE+ 8-40 M MULTINOX VE+ 8-40 T	4	1,2	2,3 2,3	1,7 1,7	1 - 230 3 - 230/400	7,8 5,7-3,3	25		45	44	42	39	32	20	11	
MULTINOX VE+ 8-50 M MULTINOX VE+ 8-50 T	2	1,5	3 2,8	2,2 2,1	1 - 230 3 - 230/400	9,5 6-3,7	35		57	56	53	50	40	28	16	
MULTINOX VE+ 8-60 T	2,3	1,7	3,3	2,4	3 - 230/400	6,7-4,7			68	67	64	60	48	34	19	
MULTINOX VE+ 8-70 T	2,5	1,9	3,4	2,5	3 - 230/400	7-4,9			80	78	74	70	56	40	22	
MULTINOX VE+ 8-90 T	4	3	4,4	3,2	3 - 230/400	10,2-5,9			104	103	98	90	73	52	29	
MULTINOX VE+ 8-120 T	5,5	4	6,2	4,6	3 - 230/400	13,5-7,6			139	138	131	120	98	70	38	



DIMENSIONS ET POIDS

MODÈLE	Dimensions (mm)						Poids (Kg)
	A	B	C	D	DNA	DNM	
MULTINOX VE+ 8-30	416	115	35	130	1" 1/4	1" 1/4	19
MULTINOX VE+ 8-40	443	115	35	157	1" 1/4	1" 1/4	21
MULTINOX VE+ 8-50	470	115	35	184	1" 1/4	1" 1/4	23
MULTINOX VE+ 8-60	497	115	35	211	1" 1/4	1" 1/4	25
MULTINOX VE+ 8-70	524	115	35	238	1" 1/4	1" 1/4	27
MULTINOX VE+ 8-90	730	115	35	292	1" 1/4	1" 1/4	36
MULTINOX VE+ 8-120	855	115	35	373	1" 1/4	1" 1/4	39