

# NOCCHI PRIOX CE



IT - ISTRUZIONI ORIGINALI IN LINGUA ITALIANA

IT	PAG. 3	EN	PAG. 7	F	PAG. 11	D	PAG. 15	E	PAG. 19	P	PAG. 23	NL	PAG. 27
DK	PAG. 31	FIN	PAG. 35	N	PAG. 39	S	PAG. 43	GR	PAG. 47	PL	PAG. 50	RO	PAG. 54
H	PAG. 58	CZ	PAG. 62	TR	PAG. 66	RUS	PAG. 70						

<b>IT Dichiarazione di conformità</b>	<b>P Declaração de conformidade</b>	<b>PL Deklaracja zgodności</b>
<b>EN Declaration of conformity</b>	<b>DK Ef overensstemmelseserklæring</b>	<b>RO Declarație ce de conformitate</b>
<b>FR Déclaration de Conformité</b>	<b>FIN Eu-vaatimustenmukaisuusvakuutus</b>	<b>H Európai uniói megfelelési nyilatkozat</b>
<b>DE Konformitätserklärung</b>	<b>N Samsvarserklæring</b>	<b>CZ Prohlášení es o shodě</b>
<b>E Declaración de conformidad</b>	<b>S Tillkännagivande om eu-överensstämmelse</b>	<b>TR At uygunluk bildirisi</b>
<b>NL Conformiteitsverklaring</b>	<b>GR Δήλωση προσαρμογής εοκ</b>	<b>RUS Декларация о соответствии ес</b>

IT - Direttive - Norme armonizzate  
 EN - Directives - Harmonised standards  
 FR - Directives - Normes harmonisées  
 DE - Richtlinien - Harmonisierte Normen  
 E - Directivas - Normas armonizadas  
 NL - Richtlijnen - Geharmoniseerde normen

P - Directivas - Normas harmonizadas  
 DK - Direktiver - Harmoniserede standarder  
 FIN - Direktiivit - Harmonisoidut standardit  
 N - Direktiver - harmoniserte standarder  
 S - Harmoniserade direktiv/standarder  
 GR - Οδηγίες - Εναρμονιζόμενα πρότυπα

PL - Dyrektywy - Normy zharmonizowane  
 RO - Directive - Standarde armonizate  
 H - Irányelvek - Harmonizált szabványok  
 CZ - Směrnice - harmonizované normy  
 TR - Direktifler - Uyumlaştırılmış standartlar  
 RUS - Директивы - гармонизированные нормы

**2006/42/EC** (Machinery)

**EN 809, EN 60335-1**

**2004/108/EC** (EMC)

Pentair International Sarl - Avenue de Sévelin 18 - 1004 Lausanne - Suisse

IT - Noi dichiariamo sotto la nostra esclusiva responsabilità che il prodotto è conforme alle direttive citate.  
 EN - We hereby declare, under our sole responsibility, that the product is in accordance with the specified Directives.  
 FR - Nous déclarons sous notre propre responsabilité que le produit répond aux directives.  
 DE - Wir erklären in alleiniger Verantwortung, dass das Produkt den aufgeführten Richtlinien entspricht.  
 ES - Por la presente declaramos bajo nuestra responsabilidad exclusiva que el producto es conforme con las Directivas citadas.  
 NL - Wij verklaren geheel onder eigen verantwoordelijkheid dat het product voldoet aan de gestelde richtlijnen.  
 P - Declaramos sob a nossa exclusiva responsabilidade que o produto é conforme com as direttrizes citadas.  
 DK - Vi erklærer hermed, som eneste ansvarlige, at produktet er i overensstemmelse med de anførte Direktiver.  
 FIN - Vakuutamme yksinomaissella vastuullamme, että tuote on osoitettujen direktiivien mukainen.  
 N - Vi erklærer med dette, under vårt hele og fulle ansvar, at produktet samsvarer med de spesifiserte direktivene.  
 S - Vi försäkrar under eget ansvar att produkten är i överensstämmelse med nämnda direktiv.  
 GR - Με αποκλειστική ευθύνη δηλώνουμε ότι το προϊόν συμμορφώνεται με τις αναφερόμενες οδηγίες.  
 PL - Z pełną odpowiedzialnością oświadczamy, że produkt odpowiada postanowieniom wymienionych dyrektyw.  
 RO - Noi declarăm pe propria noastră răspundere că produsul este conform cu directivele menționate.  
 H - Kizárólagos felelősségvállalással kijelentjük, hogy a termék megfelel a megnevezett irányelveknek.  
 CZ - Prohláujeme na svou vlastní výhradní odpovědnost, že tento výrobek vyhovuje požadavkům uvedených směrnice.  
 TR - Ürünün ilgili direktiflere uygunluğunu, bu konuda sorumluluğun yalnızca tarafımız ait olduğunu beyan ederiz.  
 RUS - Заявляем под свою исключительную ответственность, что продукция соответствует указанным директивам

**PRIOX 250/8**  
**PRIOX 300/9**  
**PRIOX 420/11**  
**PRIOX 460/13**

**PRIOX 50-350/8**  
**PRIOX 50-500/11**  
**PRIOX 50-600/13**  
**PRIOX 50-800/18**

IT Altri documenti normativi EN Other normative documents FR Autres documents normatifs DE Weitere normative Dokumente E Otros documentos normativos NL Overige normatieve documenten P Outros documentos normativos DK Andre normative dokumenter FIN Muut normatiiviset asiakirjat N Andre normative dokumenter S Övriga standardiserade dokument GR Άλλα κανονιστικά έγγραφα PL Pozostała dokumentacja normatywna RO Alte documente normative H Egyéb normatív dokumentumok CZ Další normativní dokumenty TR Standartlarla ilgili diğer belgeler RUS Прочие нормативные документы:

**EN 60335-2-41**  
**EN 60730**  
**EN 55014-1**  
**EN 55014-2**  
**EN 61000-6-3**  
**EN 61000-6-1**  
**EN 60555-1**

IT Persona abilitata per la documentazione tecnica EN Authorized person for technical documentation FR Personne autorisée à la documentation technique DE Bevollmächtigter für technische Dokumentation E Persona habilitada para la documentación técnica NL Bevoegd persoon voor technische documentatie P Pessoa habilitada para a documentação técnica DK Person autoriseret til udarbejdelse af den tekniske dokumentation FIN Teknisten asiakirjojen laadintaan valtuutettu henkilö N Person kvalifisert for teknisk dokumentasjon S Person som är behörig att ställa samman den tekniska dokumentationen GR Αρμόδιος κατηγοριζόμενος οχετική με την τεχνική τεκμηρίωση PL Osoba uprawniona do sporządzenia dokumentacji technicznej RO Persoana autorizată pentru documentația tehnică H A műszaki dokumentáció elkészítésére jogosult személy CZ Osoba odborně způsobilá ke zpracování technické dokumentace TR Teknik dokumentasyon konusunda yetkili kişi RUS Лицо, имеющее право на составление технической документации:

Pentair International S.a.r.l.  
 Avenue de Sévelin, 18  
 1004 Lausanne, Switzerland

Lausanne, 16-01-2015



Guillaume Goussé  
 European Operations Vice President

# INDICE

CAPITOLO	DESCRIZIONE	PAG.
1	GENERALITÀ	3
2	LIMITI D'IMPIEGO	4
3	INSTALLAZIONE	4
4	ALLACCIAMENTO ELETTRICO	5
5	MANUTENZIONE E RICERCA GUASTI	6
-	FIGURE	74
-	GARANZIA	78

## AVVERTENZE PER LA SICUREZZA DELLE PERSONE O DELLE COSE

Prestare particolare attenzione alle diciture contrassegnate con la seguente simbologia.



### PERICOLO - RISCHIO SCARICHE ELETTRICHE

Avverte che la mancata osservanza della prescrizione comporta un rischio di scarica elettrica.



### PERICOLO

Avverte che la mancata osservanza della prescrizione comporta un rischio molto grave alle persone e/o alle cose.



### AVVERTENZA

Avverte che la mancata osservanza della prescrizione comporta il rischio di danneggiamento della pompa o dell'impianto.

## ATTENZIONE

Prima di procedere all'installazione, leggere attentamente il contenuto del presente manuale. I danni provocati dal mancato rispetto delle indicazioni riportate non potranno essere coperti dalla garanzia.

## CAPITOLO 1 GENERALITÀ

Le elettropompe della serie PRIOX sono adatte per il sollevamento di acque sporche e luride con corpi solidi in sospensione. Di dimensioni contenute sono utilizzabili sia in installazione fissa che provvisoria; trovano la loro più naturale utilizzazione per svuotamento di pozzetti di raccolta di acque sporche, fosse biologiche, sollevamento e trasferimento di liquami domestici di ogni tipo.

Ogni elettropompa all'atto del montaggio viene sottoposta a collaudo ed imballata con la massima cura.

Al momento della consegna verificare che l'elettropompa non abbia subito danni durante il trasporto; in tal caso avvertire immediatamente il rivenditore. In ogni caso entro e non oltre otto giorni dalla data di acquisto.

## CAPITOLO 2 LIMITI DI IMPIEGO



### PERICOLO - RISCHIO SCARICHE ELETTRICHE

Quando la pompa è collegata alla rete elettrica, evitare qualsiasi contatto con l'acqua.



### AVVERTENZA

La pompa non è idonea al pompaggio di liquidi infiammabili o pericolosi.



### AVVERTENZA

Evitare tassativamente il funzionamento a secco dell'elettropompa.



### AVVERTENZA

Durante il funzionamento continuo, il livello del liquido da pompare deve coprire completamente la pompa.

- Massima temperatura liquido pompato: 40°C in servizio continuo a motore completamente sommerso
- Massima profondità di immersione: 7m con cavo di alimentazione da 10m
- Massima dimensione corpi solidi pompati: 40 mm/50 mm
- Massimo numero di avviamenti orari: 30 equamente distribuiti

Le misure lineari espresse in tabella sono in millimetri, la presente tabella fa riferimento alla Fig. 1.

MODELLO	MIN. LIVELLO DI ADESCAMENTO	MIN. LIVELLO DI PROSCIUGAMENTO	LIVELLO DI ATTACCO	LIVELLO DI STACCO	PESO Kg.	MAX.DIM. CORPI SOLIDI POMPATI
FIGURA	A	B	C	D	-	
PRIOX 250/8	180 mm	63 mm	550 mm	290 mm	9,4	40 mm
PRIOX 300/9	180 mm	63 mm	550 mm	290 mm	9,6	40 mm
PRIOX 420/11	180 mm	63 mm	550mm	290 mm	11,2	40 mm
PRIOX 460/13	180 mm	63 mm	580 mm	320 mm	11,7	40 mm
PRIOX 50-350/8	180 mm	63 mm	550 mm	290 mm	9,6	50 mm
PRIOX 50-500/11	180 mm	63 mm	550 mm	290 mm	11,7	50 mm
PRIOX 50-600/13	180 mm	63 mm	580 mm	320 mm	12,6	50 mm
PRIOX 50-800/18	180 mm	63 mm	580 mm	320 mm	20,2	50 mm

La pompa con cavo di alimentazione avente lunghezza minore di 10 m non deve essere utilizzata in luoghi aperti. Il minore livello di adescamento è corrispondente alla condizione di bocca di mandata completamente sommersa. ( Vedi Fig.1 ).

## CAPITOLO 3 INSTALLAZIONE



### PERICOLO - RISCHIO SCARICHE ELETTRICHE

Tutte le operazioni relative alla installazione devono essere effettuate nella condizione di pompa scollegata dalla rete di alimentazione.



### PERICOLO

Per evitare seri danni alla persona è assolutamente vietato ispezionare manualmente il foro di aspirazione quando la pompa è collegata alla rete di alimentazione.



### PERICOLO

Il presente apparecchio può essere utilizzato da bambini a partire da 8 anni e da persone con disabilità fisiche, sensoriali o mentali o carenza di esperienza e conoscenze, se sottoposti alla supervisione o sono state istruite sull'uso dell'apparecchio e ne hanno compreso i pericoli risultanti. Ai bambini non è consentito giocare con l'apparecchio. La pulizia e la manutenzione dell'utente non può essere eseguita da bambini senza supervisione

- Per qualsiasi operazione di sollevamento o trasporto, servirsi dell'apposita impugnatura.
- Nel caso di installazione fissa con tubazioni rigide, si raccomanda di montare una valvola di non ritorno, per evitare ricicli di liquido all'arresto della pompa; si consiglia l'installazione di un raccordo rapido di sezionamento situato in posizione favorevole per facilitare l'operazione di pulizia e manutenzione.
- La grandezza del pozzetto di raccolta dovrà essere di dimensioni tali da consentire il più basso numero di avviamenti orari (Vedi "LIMITAZIONI D'IMPIEGO").
- Nel caso di uso temporaneo si consiglia di adoperare una tubazione flessibile raccordata alla pompa mediante portagomma.
- Per l'immersione della pompa, utilizzare una corda assicurata all'impugnatura.
- La PRIOX in versione automatica è fornita con interruttore a galleggiante già regolato (vedi Fig.1), se si vuole modificare il campo di regolazione è necessario aumentare o diminuire il tratto libero del galleggiante facendolo scorrere nell'apposita sede ricavata sulla maniglia.
- Possono esistere delle esigenze particolari per le pompe usate all'interno o a fianco di piscine, stagni da giardino o luoghi simili.



**AVVERTENZA**

Assicurarsi che al livello minimo l'interruttore a galleggiante arresti la pompa.



**AVVERTENZA**

Assicurarsi che, nella sua oscillazione, il galleggiante non incontri alcun ostacolo.

## CAPITOLO 4

### ALLACCIAMENTO ELETTRICO

---



**AVVERTENZA**

Accertarsi che la tensione e la frequenza di targa corrispondano a quelle della rete di alimentazione disponibile.



**PERICOLO - RISCHIO SCARICHE ELETTRICHE**

Sarà cura del responsabile dell'installazione accertarsi che l'impianto di alimentazione elettrica sia provvisto di un efficiente impianto di terra secondo le vigenti normative.



**PERICOLO - RISCHIO SCARICHE ELETTRICHE**

Occorre verificare che l'impianto di alimentazione elettrica sia dotato di un interruttore differenziale ad alta sensibilità  $\Delta=30$  mA (DIN VDE 0100T739)

#### VERSIONE MONOFASE

Le versioni monofase sono dotate di spina con doppio contatto di terra all'estremità del cavo di alimentazione; in questo caso la messa a terra viene effettuata inserendo la spina nella presa di corrente.

#### VERSIONE TRIFASE

Nelle versioni trifase il conduttore di terra (giallo verde) del cavo di alimentazione deve essere collegato all'impianto di terra della rete di alimentazione.

Allacciarsi alla rete di alimentazione tramite un interruttore di sezionamento onnipolare di tipo magnetotermico che assicuri una adeguata disinserzione dalla rete elettrica.

#### PROTEZIONE DA SOVRACCARICO

Le PRIOX monofase hanno incorporato un motoprotettore termico a reinserimento automatico, pertanto non necessitano di ulteriori protezioni esterne.

Per la protezione della PRIOX trifase utilizzare un salvamatore magnetotermico o un contattore con relè termico opportunamente tarati alla corrente nominale indicata in targa.

L'eventuale galleggiante elettrico deve essere collegato ai morsetti ausiliari del contattore.



## CONTROLLO DEL SENSO DI ROTAZIONE NEL CASO DI POMPE TRIFASE

La rotazione in senso contrario provoca una notevole riduzione sia della portata che della prevalenza.

Il corretto senso di rotazione è quello orario, guardando la pompa dall'alto.

Azionando l'interruttore di marcia, la pompa subirà un contraccolpo, in senso contrario a quello di rotazione; pertanto l'esito del controllo sarà positivo quando il contraccolpo è in senso antiorario.

In caso contrario, a pompa disinserita dalla rete di alimentazione elettrica, invertire tra loro due delle tre fasi.

### SCHEMA COLLEGAMENTI FIGURA 2 PAG 72

A) Pompa versione monofase senza galleggiante

B) Pompa versione monofase con galleggiante

C) Pompa versione trifase

- AVVIAMENTO (verde)
- MARCIA (rosso)
- COMUNE (nero)
- CONDENSATORE
- CAVO DI ALIMENTAZIONE
- PASSACAPO
- SPINA
- GIALLO - VERDE
- BIANCO
- BLU CHIARO <LINEA>
- MARRONE <LINEA>
- GALLEGGIANTE

## CAPITOLO 5

### MANUTENZIONE E RICERCA GUASTI



#### PERICOLO - RISCHIO SCARICHE ELETTRICHE

Prima di effettuare qualsiasi operazione di manutenzione, disinserire la pompa dalla rete di alimentazione elettrica.



#### PERICOLO - RISCHIO SCARICHE ELETTRICHE

Il cavo di alimentazione può essere sostituito esclusivamente da personale qualificato.

In condizioni normali, le pompe della serie PRIOX non hanno bisogno di alcuna manutenzione.

Occasionalmente si può rendere necessaria la pulizia della parte idraulica o la sostituzione della girante.

INCONVENIENTE	POSSIBILI CAUSE	RIMEDIO
LA POMPA NON EROGA ACQUA, IL MOTORE NON GIRA	1) Mancanza di energia elettrica.	-
	2) Spina non ben inserita.	Verificare la presenza di elettricità nella presa e inserire bene la spina.
	3) Interruttore differenziale intervenuto.	Riarmare l'interruttore. Se interviene nuovamente contattare un elettricista qualificato.
	4) Girante bloccata.	Liberare la girante dalla possibile ostruzione.
	5) Motore o condensatore danneggiato.	Contattare il rivenditore.
LA POMPA NON EROGA ACQUA, IL MOTORE GIRA	1) Griglia di aspirazione ostruita.	Pulire la griglia.
	2) Valvola di ritegno bloccata.	Pulire o sostituire la valvola.
	3) Foro di scarico aria sul corpo pompa ostruito.	Svitare il dado che blocca la linguetta in acciaio inox del foro di scarico aria sul corpo pompa, vedi disegno n. 3 riferimento A. Togliere la linguetta, pulire il foro dallo sporco accumulato, rimettere la linguetta di protezione, riavvitare e serrare il dado.
LA POMPA EROGA UNA PORTATA RIDOTTA	1) Griglia di aspirazione parzialmente ostruita.	Pulire la griglia.
	2) Tubazione di mandata parzialmente ostruita.	Rimuovere le ostruzioni.
	3) Girante usurata.	Sostituire la girante.
	4) Rotazione contraria (versione trifase).	Verificare ed eventualmente invertire il senso di rotazione.
FUNZIONAMENTO INTERMITTENTE (VERSIONE MONOFASE)	1) Corpi solidi impediscono la libera rotazione della girante.	Rimuovere le ostruzioni.
	2) Temperatura del liquido troppo alta.	-
	3) Motore difettoso.	Contattare il rivenditore.

# SUMMARY

CHAPTER	DESCRIPTION	PAGE
1	FEATURES	7
2	USE AND HIS LIMITATIONS	8
3	INSTALLATION	8
4	ELECTRIC CONNECTIONS	9
5	MAINTENANCE AND TROUBLE SHOOTING	10
-	FIGURES	74
-	WARRANTY	78

## NOTICE FOR SAFETY

Please give particular care to following signs.



### **DANGER - ELECTRIC SHOCK RISK**

Improper use may lead into electric shock.



### **DANGER**

Improper use may lead into heavy risk for persons and things.



### **REMARK**

Improper use may cause damage to pump or installation.

## ATTENTION

Before installing the pump please carefully read this manual. Guarantee will not be activated in case of improper use.

## CHAPTER 1 FEATURES

---

PRIOX range pumps are particularly suitable to remove dirty water with suspended solids. PRIX pumps are well sized and can be possibly utilized both in fixed or movable installations. PRIX pumps are used to transfer dirty water, waste water and sewage water. Each pump is tested and packed very attentively.

Please ensure pump has not been damaged during transport; if this occurs please phone the dealer, within 8 days from purchasing day.

## CHAPTER 2 USE AND HIS LIMITATIONS



**DANGER**

Make sure people do not come into contact with water when the pump is connected to the mains.



**REMARK - ELECTRIC SHOCK RISK**

Pump cannot be used to move inflammable or dangerous liquids.



**REMARK**

Ensure pump never runs dry.



**REMARK**

In the continued operation, the level of the liquid to be pumped must fully cover the pump.

- Max. temp.of liquid: 40°C in continuous service to motor completely submerged
- Max. immersion height: 7m with 10 mt. of power cord
- Max. free passage: 40 mm/50 mm
- Max. on/off cycles/hour: 30 equally spaced

The linear measures in chart are in millimeters, please refer to fig. 1

TYPE	MIN. PRIMING LEVEL	MIN. DRAINAGE LEVEL	START LEVEL	STOP LEVEL	WEIGHT Kg.	MAX. FREE PASSAGE
FIGURE	A	B	C	D	-	
PRIOX 250/8	180 mm	63 mm	550 mm	290 mm	9,4	40 mm
PRIOX 300/9	180 mm	63 mm	550 mm	290 mm	9,6	40 mm
PRIOX 420/11	180 mm	63 mm	550mm	290 mm	11,2	40 mm
PRIOX 460/13	180 mm	63 mm	580 mm	320 mm	11,7	40 mm
PRIOX 50-350/8	180 mm	63 mm	550 mm	290 mm	9,6	50 mm
PRIOX 50-500/11	180 mm	63 mm	550 mm	290 mm	11,7	50 mm
PRIOX 50-600/13	180 mm	63 mm	580 mm	320 mm	12,6	50 mm
PRIOX 50-800/18	180 mm	63 mm	580 mm	320 mm	20,2	50 mm

Pump with less than 10 mt. supply cord cannot be used in open spaces.  
The min. priming level refers to completely submerged outlet. (See Pict. 1)

## CHAPTER 3 INSTALLATION



**DANGER - ELECTRIC SHOCK RISK**

When installing, please ensure pump is disconnected from electric current network.



**DANGER**

This appliance can be used by children aged 8 years or over and by persons with limited physical, sensory or intellectual capabilities, or with limited experience and knowledge, provided that they are supervised or have been instructed in the safe use of the appliance and are aware of the dangers involved. Children must not be allowed to play with the appliance. Cleaning and user maintenance must not be carried out by children unless they are supervised



- Please use handlebar to remove or lift pump up.
- Please use a non-return valve in case pump is connected to fixed installation with rigid piping; this will avoid liquid circulating when pump has been turned off; use of a pipe fitting will allow easy disconnection of pump for maintenance.
- Dimensions of drain well must allow max. 30 on/off cycles/hour (See USE

AND HIS LIMITATIONS).

- Please use flexible pipe connected to pump by means of plastic fitting in case of temporary use of pump.
- Use a rope to immerse pump and fasten it to pump's handlebar.
- PRIOX aut is equipped with a pre-rated float switch (See Pict. 1); please increase or decrease the free piece of float switch cable by making it sliding through the proper seat on the

handlebar, when modifying the rating of float switch.

- Pumps used besides or inside swimming pools, garden ponds or similar places may have special requirements.



**REMARK**

Make sure that float switch turns off pump, when at min. level of liquid.



**REMARK**

Make sure no obstacles stand in the way of float switch, during up/down swinging.

## CHAPTER 4

### ELECTRIC CONNECTION

---



**REMARK**

Ensure tension and frequency of pump (read motor plate) and supply network are same.



**DANGER - ELECTRIC SHOCK RISK**

Installer must make sure that electric current network has ground wire conforming to current laws.



**DANGER - ELECTRIC SHOCK RISK**

Make sure that electric current network is provided with a high-sensitivity circuit-breaker  $\Delta=30$  mA (DIN VDE 0100T739)

#### SINGLE PHASE VERSION

Single phase pumps are equipped with double ground contact plug at top end of supply cord; in this case grounding is done when plugging in.

#### THREE PHASE VERSION

In this case the ground wire (yellow-green cable) of supply cord must be connected to ground wire of electric current network. Ensure connection to electric current network by using an omnipolar-sectionned magneto thermic circuit-breaker. This will ensure effective disconnection from electric current network.

#### OVERLOAD PROTECTION

PRIOX range pumps have a built-in thermal overload with automatic reset. Further protections are not required.

PRIOX range three phase pumps can be protected by using a magneto-thermic motor protector or a contactor with thermal relay; in both cases they have to be rated conforming to nominal power showed on motor plate. Eventual electric float switch must be connected to auxiliary connector buckles.

**ROTATION DIRECTION TESTING THREE PHASE PUMPS**

Water head and delivery are terribly effected by wrong rotation of shaft of pump motor.

Clock wise rotation is correct (upside view of pump).

When startin the pump motor will ungergo an anti-clock wise back-kick.

In this case test is positive; on contrary case, please disconnect pump from network and inverse two phases.

**CONNECTIONS DIAGRAM PAGE 72, PICTURE 2**

- A) Single phase manual pump
- B) Single phase automatic pump
- C) Three phase pump

- START (green)
- RUN (red)
- COMMON (black)
- CAPACITOR
- SUPPLY CORD
- GROMMET
- PLUG
- YELLOW- GREEN
- WHITE
- LIGHT BLUE <LINE>
- BROWN <LINE>
- FLOAT SWITCH

**CHAPTER 5**

**MAINTENANCE AND TROUBLE SHOOTING**



**DANGER - ELECTRIC SHOCK RISK**

Before doing any operation, make sure pump is disconnected from electric current network.



**DANGER - ELECTRIC SHOCK RISK**

The power cable must be replaced by qualified personnel only.

No maintenance is required when PRIOX range pumps operate in normal conditions. Occasionally maintenance of liquid ends and replacement of impeller may be required.

FAULT	POSSIBLE CAUSE	REMEDY
PUMP DOES NOT DELIVER, MOTOR DOES NOT RUN	1) No electric current supplying.	-
	2) Incorrect plugging in.	Verify presence of electric current supply and plug in.
	3) Circuit-breaker come into operation.	Reinforce circuit-breaker. Please call electrician in case circuit-breaker comes again into operation.
	4) Impeller blocked.	Remove obstacle.
	5) Motor or capacitor damaged.	Call dealer.
PUMP DOES NOT DELIVER, MOTOR RUNS	1) Filter obstructed.	Clean filter.
	2) Non return valve blocke.	Clean or replace valve.
	3) The air vent hole on the pump body may be clogged.	Loose the nut that secures the stainless steel flap of the air vent hole to the pump body; see drawing no.3 reference A. Remove the stainless steel flap. Clear the hole of any old dirt. Fit the protective flap back in. Screw back in and tighten the nut.
PUMP DELIVERS REDUCED WATER	1) Filter partially obstructed.	Clean filter.
	2) Delivery pipe partially obstructed.	Remove obstacles.
	3) Impeller worn off.	Replace impeller.
	4) Anticlockwise rotation (three phase version).	Inverse two phases.
INTERMITTENT WORKING (SINGLE PHASE VERSION)	1) Solids obstruct impeller.	Remove obstacles.
	2) Too warm liquid.	-
	3) Motor broken.	Call dealer.

# TABLE DES MATIÈRES

CHAPITRE	DESCRIPTION	PAGE
1	GÉNÉRALITÉS	11
2	LIMITES D'UTILISATION	12
3	INSTALLATION	12
4	BRANCHEMENT ÉLECTRIQUE	13
5	ENTRETIEN ET RECHERCHE DE PANNES	14
-	FIGURES	74
-	GARANTIE	79

## AVERTISSEMENT POUR LA SÉCURITÉ DES PERSONNES ET DES BIENS

Faire particulièrement attention aux indications précédées des symboles suivants.



### DANGER - RISQUES DE DÉCHARGES ÉLECTRIQUES

Avertissement que le non respect de l'instruction comporte un risque de décharge électrique.



### DANGER

Avertissement que le non respect de l'instruction comporte un risque très grave pour les personnes et les biens.



### ATTENTION

Avertissement que le non respect de l'instruction comporte un risque de détérioration pour la pompe ou l'installation.

## ATTENTION

Avant de procéder à l'installation, lire attentivement cette notice.

Les dommages causés par le non respect des indications mentionnées ne pourront être couverts par la garantie.

## CHAPITRE 1 GÉNÉRALITÉS

Les électropompes de la série PRIOX sont adaptées pour le relevage des eaux sales et chargées avec corps solides en suspension.

De dimensions réduites, les pompes PRIOX peuvent être utilisées soit en installation fixe, soit en installation provisoire (portable).

Elles trouvent leur plus naturelle utilisation pour la vidange de puisards de récolte d'eaux sales, fosses septiques, pour le relevage et le transfert de liquides domestiques de tous types.

Chaque électropompe est testée au moment du montage et soigneusement emballée.

Au moment de l'achat, bien vérifier que l'électropompe n'ait pas subi de dommages durant le transport.

## CHAPITRE 2

### LIMITES D' UTILISATION



#### DANGER - RISQUES DE DÉCHARGES ÉLECTRIQUES

Quand la pompe est reliée au réseau électrique, éviter tout contact avec l'eau.



#### ATTENTION

La pompe n'est pas adaptée au pompage des liquides inflammables et dangereux.



#### ATTENTION

Éviter impérativement le fonctionnement à sec de l'électropompe.



#### ATTENTION

Durant le fonctionnement continu, le niveau du liquide à pomper doit entièrement recouvrir la pompe.

- Température – maxi du liquide pompé: 40°C en utilisation continue
- Profondeur maxi d' immersion: 7m avec câble d'alimentation de 10 mètres
- Granulométrie maxi: 40 mm/50 mm
- Quantité maxi de démarrages par heure: 30 régulièrement répartis

Les mesures linéaires mentionnées sont exprimées en mm, le schéma suivant se réfère à la Fig.1A et 1B.

MODÈLE	NIVEAU MINI D'AMORÇAGE	NIVEAU MIN. DASSECHEMENT	NIVEAU D'ENCLÈCHEMENT	NIVEAU DESENCLÈCHEMENT	POIDS Kg.	GRANULOMÉTRIE MAXI
FIGURE	A	B	C	D	-	
PRIOX 250/8	180 mm	63 mm	550 mm	290 mm	9,4	40 mm
PRIOX 300/9	180 mm	63 mm	550 mm	290 mm	9,6	40 mm
PRIOX 420/11	180 mm	63 mm	550 mm	290 mm	11,2	40 mm
PRIOX 460/13	180 mm	63 mm	580 mm	320 mm	11,7	40 mm
PRIOX 50-350/8	180 mm	63 mm	550 mm	290 mm	9,6	50 mm
PRIOX 50-500/11	180 mm	63 mm	550 mm	290 mm	11,7	50 mm
PRIOX 50-600/13	180 mm	63 mm	580 mm	320 mm	12,6	50 mm
PRIOX 50-800/18	180 mm	63 mm	580 mm	320 mm	20,2	50 mm

La pompe avec une longueur de câble d'alimentation inférieure à 10 m ne doit pas être utilisée à l'extérieur.

Le niveau d'amorçage inférieur correspond à une situation où l'orifice de refoulement de la pompe est complètement immergé (voir Fig. 1).

## CHAPITRE 3

### INSTALLATION



#### DANGER - RISQUES DE DÉCHARGES ÉLECTRIQUES

Toute opération concernant l'installation doit être effectuée quand la pompe est déconnectée du réseau d'alimentation électrique.



#### DANGER

Cet appareil peut être utilisé par des enfants d'au moins 8 ans ainsi que par les personnes ayant des capacités physiques, sensorielles ou mentales limitées ou qui manquent d'expérience et de connaissance, dans la mesure où ils sont surveillés et s'ils ont reçu des instructions pour une utilisation en toute sécurité de l'appareil et qu'ils comprennent les risques qui en résultent. Les enfants ne doivent pas jouer avec l'appareil. Le nettoyage et l'entretien de l'appareil ne doivent pas être effectués par des enfants si ceux-ci ne sont pas sous surveillance.

- Pour toute opération de transport de la pompe, il faut utiliser la poignée prévue à cet effet.
- Dans le cas d'une installation fixe, avec des tuyauteries rigides, il est recommandé de monter un clapet pour éviter tout retour de liquide au moment de l'arrêt de la pompe.
- Il est conseillé d'utiliser un raccord rapide de sectionnement placé en position adéquate pour faciliter les opérations de nettoyage et de rinçage de la pompe.
- Les dimensions du puisard de récolte devront permettre à la pompe d'effectuer le minimum d'enclenchements par heure (voir chapitre Limites d'utilisations).
- Dans le cas d'utilisation occasionnelle, il est préférable d'utiliser une tuyauterie flexible raccordée à la pompe par le raccord de sortie coudé.
- Pour l'immersion de la pompe, utiliser une élingue de suspension fixée sur la poignée.
- Les modèles PRIOX en version automatique sont livrés avec un flotteur de niveau déjà pré-réglé (voir Fig 1).
- Pour toute modification d'augmentation ou de diminution du niveau, il faut agir sur la partie libre du flotteur, en la faisant glisser dans l'emplacement prévu sur la poignée.
- Les pompes usagées à côté ou dans les piscines, les étangs des jardins ou lieux similaires peuvent avoir des exigences particulières.

**ATTENTION**

S'assurer qu'au niveau minimum, le flotteur arrête bien la pompe.

**ATTENTION**

S'assurer que dans ses mouvements le flotteur ne rencontre aucun obstacle.

## CHAPITRE 4

### BRANCHEMENT ELECTRIQUE

**ATTENTION**

S'assure que la tension et la fréquence indiquée sur la pompe correspondent à celles de l'alimentation disponible.

**DANGER - RISQUES DE DÉCHARGES ÉLECTRIQUES**

S'assurer au moment de l'installation que le réseau d'alimentation électrique soit équipé d'une protection à la Terre selon les normes en vigueur.

**DANGER - RISQUES DE DÉCHARGES ÉLECTRIQUES**

Il est nécessaire de vérifier que le réseau électrique soit équipé d'un interrupteur différentiel à haute sensibilité  $\Delta=30$  mA (DIN VDE 0100T739)

**VERSION MONOPHASÉE**

Dans les versions Monophasées le câble d'alimentation électrique est équipé, à son extrémité, d'une fiche à double contact de "terre", par conséquent, la mise à la terre s'effectue par l'insertion de la fiche dans la prise de courant.

**VERSION TRIPHASÉ**

Dans les versions triphasées, le conducteur de terre (Jaune/Vert) du câble d'alimentation doit être connecté à la terre du Réseau électrique d'alimentation.

Se brancher au Réseau d'alimentation entre un interrupteur de sectionnement omnipolaire de type magnétothermique qui assurera une déconnexion adaptée du Réseau électrique.

**PROTECTION SURCHARGE**

Les pompes PRIOX Monophasées sont équipées d'une protection thermique incorporée à réarmement automatique, ne nécessitant donc aucune protection extérieure.

Pour la protection des pompes PRIOX en version Triphasée, utiliser une protection magnéto-thermique ou un contacteur avec relais thermiques précisément réglés par rapport à la tension absorbée (A) sur la pompe. L'éventuel flotteur électrique devra être branché sur les auxiliaires du contacteur.

## CONTROLE DU SENS DE ROTATION DES POMPES TRIPHASÉES

La rotation en sens contraire cause une importante réduction du débit et de la hauteur de refoulement.

Le sens correct de rotation est celui du sens des aiguilles d'une montre en regardant la pompe d'en haut.

A la mise en marche, la pompe subira un "contrecoup" en sens contraire à celui de la rotation, par conséquent, le résultat du contrôle sera positif quand le contrecoup est contraire au sens des aiguilles d'une montre.

Dans le cas contraire, débrancher la pompe du réseau d'alimentation électrique et inverser entre elles deux des trois phases.

### SHÉMA DE BRANCHEMENT FIGURE 2 PAGE 72

A) Version Monophasée sans flotteur

B) Version Monophasée avec flotteur

C) Version Triphasée

- DÉMARRAGE (vert)
- MARCHÉ (rouge)
- COMMUM (noir)
- CONDENSATEUR
- CÂBLE D'ALIMENTATION
- PRESSE ETOUPE
- FICHE
- JAUNE VERT
- BLANC
- BLEU CLAIR <ligne>
- MARRON <ligne>
- FLOTTEUR

## CHAPITRE 5

### ENTRETIEN ET RECHERCHE DE PANNES



#### DANGER - RISQUES DE DÉCHARGES ÉLECTRIQUES

Avant d'effectuer toute opération de manutention, débrancher la pompe du réseau d'alimentation électrique.



#### DANGER - RISQUES DE DÉCHARGES ÉLECTRIQUES

Le câble d'alimentation au réseau ne peut être remplacé que par du personnel qualifié.

Dans des conditions normales d'utilisation, les pompes de la série PRIOX ne nécessitent aucun entretien. Occasionnellement, il peut être utile de faire un nettoyage de la partie hydraulique ou de changer la turbine.

PANNE	CAUSE	REMEDE
LA POMPE NE DÉBITE PAS ET LE MOTEUR NE TOURNE PAS	1) Manque d'électricité.	-
	2) Prise mal insérée.	Vérifier la Présence d'électricité dans la prise et bien insérer la prise de courant dans la fiche.
	3) Mise en route de l'interrupteur différentiel.	Réarmer l'interrupteur, en cas de persistance, appeler un électricien.
	4) Turbine bloquée.	Libérer la turbine et débloquer.
	5) Moteur ou condensateur endommagé.	Contactez votre revendeur.
LA POMPE NE DÉBITE PAS MAIS LE MOTEUR TOURNE	1) Grille d'aspiration obstruée.	Nettoyer la grille.
	2) Clapet bloqué.	Nettoyer ou changer le clapet.
	3) Le trou d'évacuation de l'air sur le corps de la pompe est obstrué.	Dévisser l'écrou qui bloque la languette en acier inox du trou d'évacuation de l'air sur le corps de la pompe; voir dessin n°3 référence A. Enlever la languette en acier inox. Enlever la saleté qui s'est accumulée dans le trou. Remettre la languette de protection. Revisser et serrer l'écrou.
LA POMPE NE DÉBITE PAS SUFFISAMMENT	1) Grille d'aspiration partiellement obstruée.	Nettoyer la grille.
	2) Tuyauterie de refoulement partiellement obstruée.	Nettoyer et/ou débloquer enlevant les résidus.
	3) Turbine usée.	Changer la turbine.
	4) Rotation en sens contraire (version triphasée).	Vérifier et éventuellement inverser le sens de rotation.
FONCTIONNEMENT INTERMITTENT (VERSION MONOPHASÉE)	1) Corps solides empêchant la rotation normale de la turbine.	Nettoyer et enlever les corps solides.
	2) Température du liquide trop élevée.	-
	3) Moteur défectueux.	Contactez votre revendeur.

# INHALT

KAPITEL	BESCHREIBUNG	SEITE
1	ALLGEMEINES	15
2	ANWENDUNGSBEGRENZUNGEN	16
3	INSTALLATION	16
4	ELEKTROANSCHLUSS	17
5	WARTUNG UND STÖRUNGSSUCHE	18
-	ABBILDUNGEN	74
-	GARANTIE	79

## SICHERHEITSHINWEISE FÜR PERSONEN UND SACHEN

Aufschriften mit folgenden Symbolen sind besonders zu beachten



### GEFAHR - ELEKTRISCHE ENTLADUNG

Macht darauf aufmerksam, dass die Nichtbeachtung der Vorschriften die Gefahr elektrischer Entladungen nach sich ziehen kann.



### GEFAHR

Macht darauf aufmerksam, dass die Nichtbeachtung der Vorschriften die Gefahr eines Schadens an Personen und/oder Sachen nach sich ziehen kann.



### VORSICHT

Macht darauf aufmerksam, dass die Nichtbeachtung der Vorschriften die Gefahr eines Schadens an Pumpe oder Anlage nach sich ziehen kann.

## ACHTUNG

Bevor die Installation durchgeführt wird, aufmerksam den Inhalt der Bedienungsanleitung lesen. Schäden infolge Nichtbeachtung der Hinweise können nicht von der Garantie abgedeckt werden.

## KAPITEL 1 ALLGEMEINES

Die Elektropumpen der Serie PRIOX eignen sich für die Förderung von Schmutzwasser, das mit Festkörper durchsetzt ist. Durch Ihre geringen Abmessungen sind sie in festen und provisorischen Installationen einsetzbar; sie finden ihre natürliche Anwendung in: Entleeren von Schmutzwassergruben, biologischer Gruben, Förderung von Fäkalien. Jede Elektropumpe wird während der Montage einer Prüfung unterzogen und mit höchster Vorsicht eingepackt.

Sich beim Kauf vergewissern, dass die Elektropumpe keinen Transportschaden erlitten hat, bei Schadenfall sofort den Wiederverkäufer benachrichtigen. In jedem Fall innerhalb von 8 Tagen seit dem Kaufdatum.

## KAPITEL 2

### ANWENDUNGSBEGRENZUNGEN



#### GEFAHR - ELEKTRISCHE ENTLADUNG

Solange die Pumpe an das Stromnetz angeschlossen ist, niemals das Wasser berühren.



#### VORSICHT

Die Pumpe ist nicht geeignet für das Pumpen von entflammaren oder gefährlichen Flüssigkeiten.



#### VORSICHT

Absolut den Trockenlauf der Elektropumpe verhindern.



#### VORSICHT

Während des Dauerbetriebs muss die zu pumpende Flüssigkeit die Pumpe vollständig abdecken.

- Maximale Temperatur des Fördermediums: 40°C in Dauerbetrieb bei völlig eingetauchtem Motor
- Maximale Eintauchtiefe: 7 m bei einer Leitungslänge von 10 Metern
- Maximale Anzahl Pumpenstarts pro Stunde: 30
- Maximaler freier Durchgang für Feststoffe: 40 mm/50 mm

Die Maße sind in Millimetern angegeben. Diese Tabelle bezieht sich auf Abb.1

MODELL	MIN. EINSCHALTNIWEAU	MIN. AUSSCHALTNIWEAU	EINSCHALTHÖHE	AUSSCHALTHÖHE	GEWICHT Kg.	FREIER DURCHGANG
SIEHE ABB.	A	B	C	D	-	
PRIOX 250/8	180 mm	63 mm	550 mm	290 mm	9,4	40 mm
PRIOX 300/9	180 mm	63 mm	550 mm	290 mm	9,6	40 mm
PRIOX 420/11	180 mm	63 mm	550 mm	290 mm	11,2	40 mm
PRIOX 460/13	180 mm	63 mm	580 mm	320 mm	11,7	40 mm
PRIOX 50-350/8	180 mm	63 mm	550 mm	290 mm	9,6	50 mm
PRIOX 50-500/11	180 mm	63 mm	550 mm	290 mm	11,7	50 mm
PRIOX 50-600/13	180 mm	63 mm	580 mm	320 mm	12,6	50 mm
PRIOX 50-800/18	180 mm	63 mm	580 mm	320 mm	20,2	50 mm

Eine Pumpe mit einer Leitungslänge von weniger als 10 m darf nicht im Freien benutzt werden. Das niedrigste Einschaltniveau entspricht den Bedingungen bei vollständig eingetauchten Druckabgang (Siehe Abb.1).

## KAPITEL 3

### INSTALLATION



#### GEFAHR - ELEKTRISCHE ENTLADUNG

Alle Tätigkeiten für die Installation dürfen nur erfolgen, wenn die Pumpe von der Stromversorgung getrennt ist.



#### GEFAHR

Um ernsthafte Schäden an Personen zu verhindern, ist es absolut verboten mit den Händen in die Ansaugöffnung zu greifen, wenn die Pumpe am elektrischen Netz angeschlossen ist.



#### GEFAHR

Dieses Gerät kann von Kindern ab 8 Jahren und darüber sowie von Personen mit verringerten physischen, sensorischen oder mentalen Fähigkeiten oder Mangel an Erfahrung und Wissen benutzt werden, wenn sie beaufsichtigt oder bezüglich des sicheren Gebrauchs des Gerätes unterwiesen wurden und die daraus resultierenden Gefahren verstehen. Kinder dürfen nicht mit dem Gerät spielen. Reinigung und Benutzer-Wartung dürfen nicht von Kindern ohne Beaufsichtigung durchgeführt werden.



- Für jeden Transport oder Hebung der Pumpe nur den eigens dazu bestimmten Griff benutzen.
- Im Falle einer ortsfesten Installation mit starren Rohren wird die Montage eines Rückschlagsventil empfohlen, damit die Rückführung von Flüssigkeit beim Anhalten der Pumpe verhindert wird; die Installation eines Schnellverschlusses an geeigneter Stelle erleichtert die Reinigungs- und Wartungsarbeiten.
- Die Grösse der Wassersammelgrube muss so gewählt werden, dass eine möglichst geringe Anzahl von Anläufen erreicht wird (siehe "Anwendungsbegrenzungen").
- Im Falle einer vorübergehenden Anwendung wird der Einsatz von flexiblen Rohren mit Anschluss mittels einer Kupplung empfohlen.
- Für die Eintauchung der Pumpe muss ein Seil am Griff gesichert werden.
- Die PRIOX in automatischer Ausführung ist mit einem bereits eingestellten Schwimmerschalter bestückt (siehe Abb. 1), um das Wirkungsfeld zu verändern, ist es notwendig, dass das Kabel des Schwimmerschalters an der eigens dafür geschaffenen Kabelführung am Griff, verlängert oder verkürzt wird.
- Es können besondere Anforderungen bestehen für Pumpen zur Verwendung in oder an Schwimmb Becken, Gartenteichen und ähnlichen Orten.

**VORSICHT**

Vergewissern Sie sich, dass bei Erreichen des Mindestausschalt-niveaus der Schwimmerschalter die Pumpe ausschaltet.

**VORSICHT**

Vergewissern Sie sich, dass der Schwimmerschalter in seiner Bewegungsfreiheit nicht beeinträchtigt wird.

## KAPITEL 4

### ELEKTROANSCHLUSS

**VORSICHT**

Überprüfen, ob Spannung und Frequenz des Typenschildes mit der Netzspannung übereinstimmen.

**GEFAHR - ELEKTRISCHE ENTLADUNG**

Der Verantwortliche der Installation hat zu überprüfen, dass die elektrische Versorgung über eine der Normen entsprechenden Erdung verfügt.

**GEFAHR - ELEKTRISCHE ENTLADUNG**

Es ist notwendig zu überprüfen, dass die elektrische Versorgung mit einem Fehlerstromschutzschalter (FI) ausgestattet ist. Empfindlichkeit  $\Delta=30$  mA (DIN VDE 0100T739)

**EINPHASIGE AUSFÜHRUNG**

Bei der einphasigen Ausführung hat der Stecker der Leitung zwei Erdkontakte, somit ist die Erdung mit dem Einführen des Steckers gewährleistet.

**DREIPHASIGE AUSFÜHRUNG**

Bei der dreiphasigen Ausführung muss der Erdungsdraht (gelb-grün) des Speisungskabels am Erdkontakt der Netzleitung angeschlossen werden.

Der Anschluss ans Netz mittels eines thermomagnetischen Leitungsschutzschalters gewährleistet eine angemessene Trennung vom elektrischen Netz.

**SCHUTZ VOR ÜBERLAST**

Die einphasigen PRIOX haben einen thermischen Motorschutz eingebaut, der sich automatisch einschaltet, deshalb erübrigen sich weitere externen Schutzmassnahmen.

Für den Schutz der dreiphasigen PRIOX einen thermomagnetischen Motorschutzschalter verwenden oder einen Schütz mit Thermorelais, der entsprechend der angegebenen Nennspannung eingestellt wird. Ein eventueller Schwimmerschalter muss an den Hilfskontakten des Schütz angeschlossen werden.

**PRÜFUNG DER DREHRICHTUNG BEI DREIPHASIGEN PUMPEN**

Eine verkehrte Drehrichtung verursacht eine beträchtliche Einschränkung der Förderhöhe und Wassermenge. Die richtige Drehrichtung ist im Uhrzeigersinn, wenn man die Pumpe von oben betrachtet. Beim Einschalten erleidet die Pumpe einen Rückstoss im Gegenuhrzeigersinn, somit ist das Prüfergebnis positiv, wenn der Rückstoss im Gegenuhrzeigersinn erfolgt. Im Gegenfall muss die Pumpe vom Netz getrennt werden und zwei Phasen untereinander vertauschen.

**ANSCHLUSS-SCHEMAI ABBILDUNG 2 SEITE 72**

- A) Einphasige Pumpe ohne Schwimmerschalter
- B) Einphasige Pumpe mit Schwimmerschalter
- C) Dreiphasige Pumpe

- ANLAUF (grün)
- SPEISUNGSKABEL
- WEISS
- BETRIEB (rot)
- KABELFÜHRUNG
- HELLBLAU <NETZ>
- ALLGEMEIN (schwarz)
- STECKER
- BRAUN <NETZ>
- KONDENSATOR
- GELB – GRÜN
- SCHWIMMERSCHALTER

**KAPITEL 5**  
**WARTUNG UND STÖRUNGSSUCHE**



**GEFAHR - ELEKTRISCHE ENTLADUNG**  
 Vor jedem Wartungseingriff die Pumpe vom Netz trennen.



**GEFAHR - ELEKTRISCHE ENTLADUNG**  
 Die Netzanschlußleitung darf ausschließlich nur durch.

Unter normalen Bedingungen haben die PRIOX Pumpen keinen Wartungsbedarf. Gelegentlich kann es notwendig werden den hydraulischen Teil zu reinigen oder das Laufrad auszuwechseln.

STÖRUNG	MÖGLICHE URSACHE	BEHEBUNG
DIE PUMPE LIEFERT KEIN WASSER, DER MOTOR DREHT NICHT	1) Fehlen von Spannung im Netz.	-
	2) Stecker falsch eingesteckt.	Netzspannung und Stecker überprüfen.
	3) Fehlerstromschutzschalter hat ausgelöst.	Fehlerstromschutzschalter einschalten. Falls dieser wieder auslöst einen Elektriker aufsuchen.
	4) Laufrad blockiert.	Laufrad von möglichen Blockierungen befreien.
	5) Beschädigung des Motors oder des Kondensators.	Händler benachrichtigen.
DIE PUMPE LIEFERT KEIN WASSER, DER MOTOR DREHT	1) Filter verstopft.	Filter reinigen.
	2) Rückschlagventil verstopft.	Rückschlagventil reinigen oder ersetzen.
	3) Entlüftungsbohrung am Pumpengehäuse verstopft.	Die Befestigungsmutter des Winkels an der Entlüftungsbohrung am Pumpengehäuse abschrauben, siehe Zeichnung Nr. 3 Verweis A. Winkel abmontieren. Die Öffnung vom Schmutz säubern. Den Winkel. Die Mutter wieder festziehen.
DIE PUMPE LIEFERT EINE BEGRENZTE WASSERME	1) Filter teilweise verschmutzt.	Filter reinigen.
	2) Rohrleitung verstopft.	Verstopfung beheben.
	3) Laufrad abgenutzt.	Laufrad ersetzen.
	4) Verkehrte Drehrichtung (dreiphasige Ausführung).	Überprüfen und evt. Drehrichtung kehren.
UNSTETIGE FUNKTION (EINPHASIGE AUSFÜHRUNG)	1) Festkörper verhindern die freie Rotation des Laufrads.	Fremdkörper entfernen.
	2) Temperatur der Flüssigkeit zu hoch.	-
	3) Defekter Motor.	Händler benachrichtigen.

# ÍNDICE

CAPÍTULO	DESCRIPCIÓN	PÁGE
1	GENERALIDADES	19
2	LÍMITES DE USO	20
3	INSTALACIÓN	20
4	CONEXIÓN ELÉCTRICA	21
5	MANUTENCIÓN Y LOCALIZACIÓN DE LAS AVERÍAS	22
-	FIGURAS	74
-	GARANTÍA	80

## ATENCIÓN PARA LA SEGURIDAD DE LAS PERSONAS Y DE LAS COSAS

Prestar especial atención a las advertencias señaladas con los siguientes símbolos.



### PELIGRO - RIESGOS DE DESCARGAS ELÉCTRICAS

Advierte que la no observancia de las indicaciones comporta un riesgo de descarga eléctrica.



### PELIGRO

Advierte que la no observancia de las indicaciones comporta un riesgo muy grave para las personas y/o para las cosas.



### ATENCIÓN

Advierte que la no observancia de las indicaciones comporta el riesgo de perjudicar la bomba o la instalación.

## ATENCIÓN

antes de realizar la instalación, leer cuidadosamente el contenido del presente manual. La garantía no cubre los daños causados por no respetar las indicaciones facilitadas en dicho manual.

## CAPÍTULO 1 GENERALIDADES

Las bombas eléctricas de la serie PRIOX son idóneas para aspirar aguas sucias y putrefactas con cuerpos sólidos en suspensión. Siendo de dimensiones limitadas, se pueden instalar fijas o provisionalmente; se utilizan normalmente para: vaciado de pocillos de recogida de aguas sucias, pozos negros, aspiración y traslado de desechos líquidos domésticos de todo tipo.

Cuando se efectúa el montaje de cada bomba, ésta se somete a una serie de controles y se embala con el máximo cuidado.

Cuando se realice la entrega, controlar que la bomba eléctrica no haya sufrido daños durante el transporte, en este caso ponerse inmediatamente en contacto con el proveedor. De todas maneras antes de haber superado ocho días de la fecha de adquisición.

## CAPÍTULO 2

### LÍMITES DE USO



#### PELIGRO - RIESGOS DE DESCARGAS ELÉCTRICAS

Cuando la bomba está conectada a la red eléctrica, evitar cualquier contacto con el agua.



#### ATENCIÓN

La bomba no es idónea para el bombeo de líquidos inflamables o peligrosos.



#### ATENCIÓN

Evitar tajantemente el funcionamiento en seco de la bomba eléctrica.



#### ATENCIÓN

Durante el funcionamiento continuo el nivel del líquido que se tiene que bombear tiene que cubrir completamente la bomba.

- Máxima temperatura de líquido bombeado: 40°C en funcionamiento continuo con el motor completamente sumergido
- Máxima profundidad de inmersión: 7 m con cable de alimentación de 10 m
- Máxima dimensión de cuerpos sólidos bombeados: 40 mm/50 mm
- Máximo número de puestas en marcha/hora: 30 igualmente distribuidas

Las medidas lineares indicadas en la tabla son en milímetros, la presente tabla hace referencia a las Fig.1.

MODELO	MÍN. NIVEL DE CEBADO	MÍN. NIVEL DE DESECADO	NIVEL DE CONEXIÓN	NIVEL DE DESCONEXIÓN	PESO Kg.	MAX.DIMENSIÓN DE CUERPOS SÓLIDOS BOMBADOS
FIGURA	A	B	C	D	-	
PRIOX 250/8	180 mm	63 mm	550 mm	290 mm	9,4	40 mm
PRIOX 300/9	180 mm	63 mm	550 mm	290 mm	9,6	40 mm
PRIOX 420/11	180 mm	63 mm	550 mm	290 mm	11,2	40 mm
PRIOX 460/13	180 mm	63 mm	580 mm	320 mm	11,7	40 mm
PRIOX 50-350/8	180 mm	63 mm	550 mm	290 mm	9,6	50 mm
PRIOX 50-500/11	180 mm	63 mm	550 mm	290 mm	11,7	50 mm
PRIOX 50-600/13	180 mm	63 mm	580 mm	320 mm	12,6	50 mm
PRIOX 50-800/18	180 mm	63 mm	580 mm	320 mm	20,2	50 mm

La bomba que tiene el cable de alimentación menor de 10m de largo no tiene que utilizarse en lugares al aire libre. El menor nivel de cebado corresponde a la condición de orificio de caudal completamente sumergido (Ver Fig.1).

## CAPÍTULO 3

### INSTALACIÓN



#### PELIGRO - RIESGOS DE DESCARGAS ELÉCTRICAS

Todas las operaciones relativas a la instalación tienen que realizarse con la bomba desconectada de la red de alimentación.



#### PELIGRO

Para evitar graves daños a la persona se prohíbe tajantemente inspeccionar manualmente el orificio de aspiración cuando la bomba está conectada con la red de alimentación.



#### PELIGRO

Este aparato puede ser utilizado por niños de más de 8 años y por personas con discapacidades físicas, sensoriales o mentales o sin experiencia ni conocimientos específicos, si están sometidos a la supervisión o han sido formados sobre el uso del aparato y han comprendido los peligros resultantes. No se permite que los niños jueguen con el aparato. La limpieza y el mantenimiento del usuario no pueden ser realizados por niños sin supervisión.

- Para cualquier operación de elevación o transporte, servirse de la relativa empuñadura.
- En el caso de instalación fija con tuberías rígidas, se recomienda montar una válvula antirretroceso para evitar la recirculación del líquido cuando se para la bomba; se aconseja instalar un empalme rápido de seccionamiento situado en posición favorable para facilitar la operación de limpieza y manutención.
- Las dimensiones del pocillo de recogida tendrán que consentir el menor número de puestas en marcha/hora (Ver "LIMITACIONES DE USO").
- En caso de uso no prolongado se aconseja utilizar una tubería flexible enlazada a la bomba mediante una junta de plástico.
- Para la inmersión de la bomba, utilizar una cuerda fijada a la empuñadura.
- La PRIOX en versión automática se suministra con interruptor de flotador ya regulado (ver Fig.1), si se quiere modificar el campo de reglaje es necesario aumentar o disminuir el tramo libre del flotador haciéndolo deslizarse en su relativa sede situada en la empuñadura.
- Pueden existir exigencias especiales para las bombas usadas en el interior o cerca de piscinas, estanques de jardines o lugares parecidos.

**ATENCIÓN**

Asegurarse que en el nivel mínimo el interruptor flotante desconecte la bomba.

**ATENCIÓN**

Asegurarse que, cuando el flotador obscula, no encuentre ningún obstáculo.

## CAPÍTULO 4

### CONEXIÓN ELÉCTRICA

**ATENCIÓN**

Asegurarse que la tensión y la frecuencia indicadas en la placa correspondan a las de la red de alimentación disponible.

**PELIGRO - RIESGOS DE DESCARGAS ELÉCTRICAS**

Sarà cura del responsabile dell'installazione accertarsi che l'impianto di alimentazione elettrica sia provvisto di un efficiente impianto di terra secondo le vigenti normative.

**PELIGRO - RIESGOS DE DESCARGAS ELÉCTRICAS**

Occorre verificare che l'impianto di alimentazione elettrica sia dotato di un interruttore differenziale ad alta sensibilità  $\Delta=30$  mA (DIN VDE 0100T739)

**VERSIÓN MONOFÁSICA**

Las versiones monofásicas están dotadas de un enchufe de doble conexión a tierra en la extremidad del cable de alimentación; en este caso la conexión a tierra se efectúa introduciendo el enchufe en la toma de corriente.

**VERSIÓN TRIFÁSICA**

En las versiones trifásicas el conductor de tierra (amarillo-verde) del cable de alimentación tiene que conectarse con la toma de tierra de la red de alimentación. Conectarse con la red de alimentación mediante un interruptor de seccionamiento omnipolar de tipo magnetotérmico que asegure una adecuada desconexión de la red eléctrica.

**PROTECCIÓN CONTRA SOBRECARGAS**

Las PRIOX monofásicas llevan incorporado un motoprotector térmico de reactivación automática, por lo tanto no necesitan ulteriores protecciones exteriores.

Para proteger la PRIOX trifásica utilizar un interruptor magnetotérmico de protección contra sobrecarga o un contactor con relé térmico oportunamente ajustados a la corriente nominal indicada en la placa.

El eventual flotador eléctrico tiene que conectarse con los bornes auxiliares del contactor.

## CONTROL DEL SENTIDO DE ROTACIÓN EN EL CASO DE BOMBAS TRIFÁSICAS

La rotación en sentido contrario provoca una notable reducción tanto del caudal como de la carga hidrostática.

El correcto sentido de rotación es hacia la derecha, mirando la bomba desde arriba.

Activando el interruptor de puesta en funcionamiento, la bomba sufrirá un contragolpe en sentido contrario al de rotación; por lo tanto el resultado del control será positivo cuando el contragolpe será hacia la izquierda.

En caso contrario, cuando la bomba está desconectada de la red de alimentación eléctrica, invertir entre ellas dos de las tres fases.

### ESQUEMA DE LAS CONEXIONES FIGURA 2 PÁGE 72

- A) Bomba versión monofásica sin flotador
- B) Bomba versión monofásica con flotador
- C) Bomba versión trifásica

- PUESTA EN MARCHA (verde)
- FUNCIONAMIENTO (rojo)
- COMÚN (negro)
- CONDENSADOR
- CABLE DE ALIMENTACIÓN
- AISLADOR
- ENCHUFE
- AMARILLO - VERDE
- BLANCO
- AZUL CLARO <LÍNEA>
- MARRÓN <LÍNEA>
- FLOTADOR

## CAPÍTULO 5

### MANUTENCIÓN Y LOCALIZACIÓN DE LAS AVERÍAS



#### PELIGRO - RIESGOS DE DESCARGAS ELÉCTRICAS

Antes de efectuar cualquier operación de manutención, desconectar la bomba de la red de alimentación eléctrica.



#### PELIGRO - RIESGOS DE DESCARGAS ELÉCTRICAS

El cable de alimentación de la red tiene que ser sustituido exclusivamente por el personal especializado.

En condiciones normales, las bombas de la serie PRIOX no necesitan ninguna manutención.

Ocasionalmente, puede ser necesario limpiar la parte hidráulica o sustituir el rotor.

INCONVENIENTE	POSIBLE CAUSA	REMEDIO
LA BOMBA NO EROGA, EL MOTOR NO GIRA	1) Falta de energía eléctrica.	-
	2) Enchufe mal conectado.	Verificar la presencia de electricidad en la toma e introducir bien el enchufe.
	3) Interruptor diferencial desactivado.	Volver a activar el interruptor. Si se desactiva nuevamente, contactar con un electricista calificado.
	4) Rotor bloqueado.	Liberar el rotor de la posible obstrucción.
	5) Motor o condensador dañado.	Contactar con el proveedor.
LA BOMBA NO EROGA, EL MOTOR GIRA	1) Rejilla de aspiración obstruida.	Limpiar la rejilla.
	2) Válvula de retención bloqueada.	Limpiar o sustituir la válvula.
	3) Purga de aire en el cuerpo de la bomba obstruida.	Desenroscar el dado que bloquea la lengüeta de acero inoxidable de la purga de aire en el cuerpo de la bomba; para el cebado ver figura n. 3 referencia A. Quitar la lengüeta de acero inoxidable. Limpiar la suciedad acumulada en el orificio. Volver a poner la lengüeta de protección. Volver a enroscar y ajusta el dado.
LA BOMBA EROGA UN CAUDAL REDUCIDO	1) Rejilla de aspiración parcialmente obstruida.	Limpiar la rejilla.
	2) Tubería de caudal parcialmente obstruida.	Eliminar las obstrucciones.
	3) Rotor desgastado.	Sustituir el rotor.
	4) Rotación contraria (versión trifásica).	Verificar y eventualmente invertir el sentido de rotación.
FUNCIONAMIENTO INTERMITENTE (VERSIÓN MONOFÁSICA)	1) Cuerpos sólidos impiden la libre rotación del rotor.	Eliminar las obstrucciones.
	2) Temperatura del líquido demasiado alta.	-
	3) Motor defectuoso.	Contactar con el proveedor.

# SUMÁRIO

CAPÍTULO	DESCRIÇÃO	PÁGE
1	CARACTERÍSTICAS	23
2	UTILIZAÇÃO E SUAS LIMITAÇÕES	24
3	INSTALAÇÃO	24
4	LIGAÇÕES ELÉCTRICAS	25
5	MANUTENÇÃO E AVARIAS	26
-	FIGURAS	74
-	CONDIÇÕES DE GARANTIA	80

## NOTA DE SEGURANÇA

Por favor, dar particular atenção aos seguintes sinais.



### PERIGO - RISCO DESCARGAS ELÉCTRICAS

Não observar a prescrição comporta perigo de descargas eléctricas.



### PERIGO

Não observar a prescrição comporta perigo muito grande às pessoas e/ou às coisas.



### CUIDADO

Não observar a prescrição comporta perigo de danificação da bomba ou da instalação.

## ATENÇÃO

antes de instalar, leia atentamente este manual. As danificações devidas ao não respeito das indicações descritas não podem estar cobertas pela garantia.

## CAPÍTULO 1 CARACTERÍSTICAS

As bombas da série PRIOX são particularmente adequada para bombear água das chuvas, drenar água e escoar água. Elas são utilizadas em casos de inundação de espaços para irrigar jardins e quintas, para transferir água limpa ou impura, com as bombas a funcionar total ou parcialmente imersas. Cada bomba é testada e embalada cuidadosamente.

À entrega verifique a electrobomba não tiver danificações devidas ao transporte; nesse caso avise logo o revendedor, dentro e não mais além de 8 dias a partir da data de compra.

## CAPÍTULO 2 UTILIZAÇÃO E SUA LIMITAÇÕES



### PERIGO - RISCO DE CHOQUE ELÉCTRICO

Quando a bomba estiver ligada à rede eléctrica, evitar qualquer contacto com a água.



### ATENÇÃO

A bomba não está idónea à bombada de líquidos inflamáveis ou perigosos.



### ATENÇÃO

Evite taxativamente o funcionamento a seco da electrobomba.



### ATENÇÃO

Durante o funcionamento contínuo, o nível do líquido a bombear deve cobrir a bomba por completo.

- Máxima temperatura líquido bombeado: 40°C em serviço contínuo
- Máxima dimensão corpos sólidos bombeados: 40 mm/50 mm
- Máxima profundidade de imersão: 7 m com cabo de alimentação de 10 m
- Máximo número arranques horários: 30 equamente distribuídos

As medidas lineares na tabela estão em milímetros, esta tabela refere-se às da Fig. 1.

MODELO	MÍN. NÍVEL DE ATRACÇÃO	MÍN. NÍVEL DE SECAGEM	NÍVEL DE ATAQUE	NÍVEL DE DESTAQUE	PESO Kg.	MÁX. DIMENSÃO CORPOS SÓLIDOS BOMBEADOS
FIGURA	A	B	C	D	-	
PRIOX 250/8	180 mm	63 mm	550 mm	290 mm	9,4	40 mm
PRIOX 300/9	180 mm	63 mm	550 mm	290 mm	9,6	40 mm
PRIOX 420/11	180 mm	63 mm	550 mm	290 mm	11,2	40 mm
PRIOX 460/13	180 mm	63 mm	580 mm	320 mm	11,7	40 mm
PRIOX 50-350/8	180 mm	63 mm	550 mm	290 mm	9,6	50 mm
PRIOX 50-500/11	180 mm	63 mm	550 mm	290 mm	11,7	50 mm
PRIOX 50-600/13	180 mm	63 mm	580 mm	320 mm	12,6	50 mm
PRIOX 50-800/18	180 mm	63 mm	580 mm	320 mm	20,2	50 mm

A bomba com cabo de alimentação de comprimento menor de 10 m não deve ser utilizada em lugares ao ar livre. O menor nível de atracção está correspondente à condição de boca de remessa completamente submergida. (V. Fig. 1).

## CAPÍTULO 3 INSTALAÇÃO



### PERIGO - RISCO DE CHOQUE ELÉCTRICO

Aquando da instalação por favor certifique-se que a bomba está desligada de rede de alimentação.



### PERIGO - RISCO DE CHOQUE ELÉCTRICO

A inspecção manual do tubo de succao pode ferir gravemente as pessoas. P.F. evite faze-lo quando la bomba esta ligada a corrente.



### PERIGO

O presente aparelho pode ser utilizado por crianças a partir de 8 anos e por pessoas com deficiências físicas, sensoriais ou mentais ou com carência de experiências e conhecimentos, se submetidas à supervisão ou tiverem sido instruídas sobre o uso do aparelho e tiverem compreendido os perigos resultantes. As crianças não é permitido brincar com o aparelho. A limpeza e a manutenção do utilizador não pode ser efectuada por crianças sem supervisão.



- Por favor utilizar a pegadeira para remover ou levantar a bomba.
- Por favor utilizar uma válvula anti-retorno, no caso de a bomba estar ligada a uma instalação fixa com tubagem rígida; isto evitará a circulação de líquido quando a bomba estiver desligada; a utilização de junções nos tubos permitirá desligar facilmente a bomba para manutenção.
- As dimensões do furo de drenagem deve permitir um máx. de 30 ciclos/hora on/off (Ver UTILIZAÇÃO E SUAS LIMITAÇÕES).
- Por favor utilizar um tubo flexível ligado à bomba através de adaptadores plásticos no caso de utilização temporária da bomba.
- Utilizar uma corda para imergir a bomba e a apertar à pegadeira da bomba.
- A PRIOX aut. está equipada com uma bôia de nível prè-calibrada (V. Fig. 1); por favor aumentar ou diminuir a folga, no cabo de bôia de nível fazendoa deslizar na pegadeira, quando modificar o nível da bôia.
- As bombas utilizadas fora ou dentro de piscinas, tanques de jardim ou lugares similares devem ter requisitos especiais.

**ATENÇÃO**

Verifique se a bôia de nível desliga a bomba quando o nível mín. de líquido é atingido.

**ATENÇÃO**

Certifique-se que não estejam objectos a obstruir a bôia de nível durante o movimento de oscilação.

## CAPÍTULO 4

### LIGAÇÃO ELÉCTRICA

**ATENÇÃO**

A tensão e a frequência da placa devem estar correspondentes às da rede de alimentação disponível.

**PERIGO - RISCO DE CHOQUE ELÉCTRICO**

O responsável da instalação deve verificar que a instalação de alimentação eléctrica tenha uma eficiente instalação de terra segundo a leis vigentes.

**PERIGO - RISCO DE CHOQUE ELÉCTRICO**

É preciso verificar que a instalação de alimentação eléctrica tenha um interruptor diferencial de alto sentido  $\Delta=30$  mA (DIN VDE 0100T739).

**VERSÃO MONOFÁSICA**

O cabo de alimentação das bombas monofásicas é equipado c/ ficha de contacto de terra dupla, estando assim feita a ligação à terra.

**VERSÃO TRIFÁSICA**

Neste caso, o fio de terra (fio verde e amarelo) do cabo alimentação, deve ser ligado ao fio de terra da rede eléctrica. Certifique-se que a ligação à rede eléctrica é feita usando um automático com relé térmico. Isto assegura o corte de corrente eléctrica.

**PROTECÇÃO DE SOBRECARGO**

A gama de bombas PRIOX possui incluído um relé térmico de sobrecarga automático. Não é necessária protecção adicional. A gama de bombas PRIOX na versão trifásica pode ser protegida usando um automático de protecção ou um contactor com relé de alternancia; em ambos os casos, devem ser calibrados de acordo com a rede eléctrica mencionada na placa de motor. Eventuais boias de nível devem ser ligadas ao contactor.

## TESTE DE ROTAÇÃO NA VERSÃO TRIFÁSICA

A alimentação e débito da bomba são terrivelmente afectados por má rotação do veio da bomba do motor. A rotação no sentido dos ponteiros do relógio é a correcta (ver a bomba de cima). Quando começar a trabalhar, o motor fará a rotação inversa aos ponteiros do relógio rapidamente. Neste caso, o teste é positivo; em caso contrário, por favor desligue a bomba da rede de alimentação e inverta duas fases.

### DIAGRAM DE LIGAÇÃO FIGURA 2 PÁGE 72

- A) Bomba manual monofásica
- B) Bomba automática monofásica
- C) Bomba trifásica

- ARRANQUE (verde)
- MARCHA (vermelho)
- COMUM (preto)
- CONDENSADOR
- CABO DE ALIMENTAÇÃO
- PASSACABO
- FICHA
- AMARELO- VERDE
- BRANCO
- AZÚL CLARO <LINHA>
- CASTANHO <LINHA>
- BÓIA

## CAPÍTULO 5 MANUTENÇÃO E AVARIAS



### PERIGO - RISCO DE CHOQUE ELÉCTRICO

Antes de efectuar qualquer operação de certifique-se que a bomba está desligada da rede eléctrica.



### PERIGO - RISCO DE CHOQUE ELÉCTRICO

O cabo de alimentação da rede, pode ser substituído exclusivamente por pessoal qualificado.

Não é necessária manutenção quando as bombas PRIX funcionam em condições normais. Pode ocasionalmente ser necessário manutenção dos resíduos líquidos e substituição da turbina.

AVARIA	CÁUSA POSSÍVEL	CORRECÇÃO
A BOMBA NÃO BOMBEIA, MOTOR NÃO FUNCIONA	1) Falta de corrente eléctrica.	-
	2) Ligação incorrecta.	Verificar a existência de corrente eléctrica a ligar.
	3) Disjuntor disparou.	Reforçar o disjuntor. Por favor chamar um electricista no caso do disjuntor voltar a disparar.
	4) Turbina bloqueada.	Desbloquear a turbina.
	5) Motor ou condensador danificado.	Contactar o vendedor.
A BOMBA NÃO BOMBEIA O MOTOR FUNCIONA	1) Filtro obstruído.	Limpar o filtro.
	2) Válvula anti-retorno bloqueada.	Limpar ou substituir a válvula.
	3) O furo de descarga ar no corpo da bomba está obstruído.	Desenroskar a porca que bloqueia a tira de aço inoxidável do furo de descarga do ar, presente no corpo da bomba. Ver desenho n. 3 referência A. Retirar a tira de aço inoxidável. Limpar o furo, eliminando toda a sujeira acumulada. Colocar de novo a tira de protecção. Aparafusar e serrar a porca.
A BOMBA FORNECE UM ALCANCE REDUZIDO	1) Filtro parcialmente obstruído.	Limpar o filtro.
	2) Tubo de bombada parcialmente obstruído.	Desbloquear o tubo.
	3) Turbina desgastada.	Substituir a turbina.
	4) Rotação contrária aos ponteiros do.	Inverter as duas fases.
FUNCIONAMENTO INTERMITENTE	1) Soldos obstruem a turbina.	Remover os obstáculos.
	2) Líquido demasiado quente.	-
	3) Motor avariado.	Contactar o revendedor.

# INHOUD

HOOFDSTUK	BESCHRIJVING	PAG.
1	TOEPASSINGEN	27
2	GEBRUIK EN BEPERKINGEN	28
3	INSTALLATIE	28
4	ELEKTRISCHE AANSLUITINGEN	29
5	ONDERHOUD EN PROBLEEMOPLOSSINGEN	30
-	FIGUREN	74
-	ANTIEVOORWAARDEN	81

## VEILIGHIDSAANDUIDINGEN

Let op bij de volgende tekens.



### GEVAAR - RISICO VOOR ELECTRICHE SCHOKKEN

Onjuist gebruik kan tot een elektrische schok leiden.



### GEVAAR

Onjuist gebruik kan tot grote risico's leiden voor personen.



### OPMERKING

Onjuist gebruik kan schade aan de pomp of installatie veroorzaken.

## ATTENTIE

Wij verzoeken u om voor het installeren van de pomp, uitvoerig deze gebruiksvorschriften te lezen. Bij onjuist gebruik of onjuiste installatie van de pomp vervalt de garantie.

## HOOFDSTUK 1 TOEPASSINGEN

De PRIOX serie van NOCCHI is geschikt voor het verpompen van afvalwater met vaste bestanddelen.

De PRIOX pompompen zijn zowel ontworpen voor portable gebruik als voor permanente opstellingen. De PRIOX pompompen zijn geschikt voor het verpompen van vervuild water, afvalwater en rioolwater.

Elke pomp is uitgebreid getest en wordt zorgvuldig verpakt.

Controleer de pomp altijd op transportschade ! Mocht transportschade voorkomen neem dan, binnen 8 dagen na aankoopdatum, contact op met uw leverancier.

## HOOFDSTUK 2

### GEBRUIK EN BEPERKINGEN



#### GEVAAR - KANS OP ELEKTRISCHE SCHOK

Wanneer de pomp is aangesloten op het elektrische net, moet men elk contact met het water vermijden.



#### OPMERKING

De pomp kan niet gebruikt worden voor het verpompen van licht ontvlambare of gevaarlijke stoffen.



#### OPMERKING

Zorg ervoor dat de pomp nooit droog draait.



#### OPMERKING

Tijdens de continue werking moet de te pompen vloeistof de pomp volledig bedekken.

- Maximale vloeistof temperatuur: 40°C bij continue gebruik als de motor compleet is ondergedompeld
- Maximale onderdompel diepte: 7 meter indien 10 meter aansluitkabel is gemonteerd
- Maximale vridoorlaat: 40 mm/50 mm
- Maximale schakelfrequentie per uur.: 30 keer met gelijke tussentijd

De lineaire maten vermeld in de tabel zijn in millimeters, deze tabel verwijst naar fig. 1.

MODEL	MIN. OPVANG NIVEAU	MIN.NIVEAU VAN DROOGLEGGING	BEGIN NIVEAU	STOP NIVEAU	GEWICHT Kg.	MAXIMALE VRIDORLAAT
FIGUUR	A	B	C	D	-	
PRIOX 250/8	180 mm	63 mm	550 mm	290 mm	9,4	40 mm
PRIOX 300/9	180 mm	63 mm	550 mm	290 mm	9,6	40 mm
PRIOX 420/11	180 mm	63 mm	550 mm	290 mm	11,2	40 mm
PRIOX 460/13	180 mm	63 mm	580 mm	320 mm	11,7	40 mm
PRIOX 50-350/8	180 mm	63 mm	550 mm	290 mm	9,6	50 mm
PRIOX 50-500/11	180 mm	63 mm	550 mm	290 mm	11,7	50 mm
PRIOX 50-600/13	180 mm	63 mm	580 mm	320 mm	12,6	50 mm
PRIOX 50-800/18	180 mm	63 mm	580 mm	320 mm	20,2	50 mm

De pompen die met elektrische kabels korter dan 10 meter voorzien zijn, mogen niet buiten gebruikt worden. Het kleinere niveau van opvang komt overeen met de conditie van de monodopening geheel ondergedompeld (zie fig. 1).

## HOOFDSTUK 3

### INSTALLATIE



#### GEVAAR - KANS OP ELEKTRISCHE SCHOK

Zorg ervoor dat bij installatie de pomp niet aangesloten is op het elektriciteitsnet.



#### GEVAAR

Dit toestel kan door kinderen van 8 jaar en ouder alsook door personen met verminderde fysieke, sensorische of mentale vaardigheden of gebrek aan ervaring en kennis gebruikt worden, wanneer hierop toegezien wordt of indien zij onderricht werden over het veilige gebruik van het toestel en zij de hieruit resulterende gevaren verstaan. Kinderen mogen niet met het toestel spelen. Reiniging en gebruiksonderhoud mogen niet door kinderen zonder toezicht uitgevoerd worden

- Gebruik het handvat om de pomp op te tillen. Gebruik in een permanente opstelling met vaste leidingen een goede terugslagklep.
- Dit voorkomt het terugstromen van de vloeistof nadat de pomp is uitgeschakeld. Gebruik een koppeling om de pomp voor onderhoud makkelijk uit de installatie te demonteren.
- De afmeting van de put moet zodanig zijn dat de pomp niet vaker dan 30 keer per uur aan- en uitschakelt (zie hoofdstuk gebruik en beperkingen).
- Gebruik bij een tijdelijk opstelling van de pomp een koppeling met daaraan een flexibele slang.
- Gebruik bij een koord om de pomp in de vloeistof te laten zakken.
- Bevestig het koord aan het handvat van de pomp.
- De PRIOX automaat is uitgevoerd met een vlotterscha kelaar [zie tekening 1].
- Om het schakelniveau van de vlotter in te stellen kunt u de kabel langer of korter maken.
- Dit kunt u doen door middel van de kabel bij het handvat te verstellen.
- Pompen die gebruikt worden on of naast zwembaden, vijvers of andere gelijksoortige plekken kunnen speciale voorschriften gelden.

**OPMERKING**

Zorg ervoor dat de vlotterschakelaar de pomp, bij een minimaal vloeistof niveau uitschakelt.

**OPMERKING**

Zorg ervoor dat de vlotterschakelaar bij het schakelen geen hinder ondervindt van enige obstakels.

## HOOFDSTUK 4

### ELEKTRISCHE AANSLUITINGEN

**OPMERKING**

Zorg ervoor dat het voltage en de spanning van de pomp (zie het typeplaatje) overeenkomen met het voltage en de spanning van de stroombron.

**GEVAAR - KANS OP ELEKTRISCHE SCHOK**

De installateur dient er voor te zorgen dat de stroombron volgens de geldende regels is geaard.

**GEVAAR - KANS OP ELEKTRISCHE SCHOK**

Zorg ervoor dat de stroombron is voorzien van een aardlekschakelaar  $\Delta=30$  mA (DIN VDE 0100T739)

**220 VOLT UITVOERING**

220 volts pompen zijn uitgerust met een geaarde stekker; als de stekker in het stopcontact wordt gestoken is de pomp op deze manier geaard.

**380 VOLT UITVOERING**

In dit geval moet de geaarde (groen-gele) kabel van de aansluitkabel gemonteerd worden aan het geaard kabel van de stroomvoorziening. Zorg ervoor dat u bij aansluiting op het stroomnetwerk, gebruik maakt van een thermische beveiliging. Deze zorgt voor een effectieve onderbreking van de stroomtoevoer. Bij gebruik zonder thermische beveiliging vervalt de garantie.

**OVERBELASTING BEVEILIGING**

De PRIOX pompelpompen met 220 volts motor zijn voorzien van een ingebouwde clixon met automatische reset. Verdere beveiligingen zijn niet vereist. De PRIOX pompelpompen met 380 volts motoren kunnen beveiligd worden door middel van een thermische beveiliging of met clixon. In beide gevallen dienen de beveiligingen overeen te komen met het nominale stroomverbruik dat op het typeplaatje vermeld staat. Een eventuele vlotterschakelaar moet aangesloten worden op een hiervoor geschikte schakelkast.

## HET TESTEN VAN DE DRAAIRICHTING BIJ EEN 380 VOLTS POMP

De popvoerhoogte en capaciteit worden direct beïnvloed door een verkeerde draairichting van de pomp.

De goede draairichting van de pomp is, van bovenaf gezien met de klok mee, dus rechtsomdraaiend.

Bij het opstarten van de pomp, zal de motor een koppel tagen de draairichting in ondergaan.

In dit geval is de test positief. Als dit niet het geval is, ontkoppel dan de aansluiting en verwissel de twee fase, zodat de pomp de goede draairichting krijgt.

### AANSLUITINGSSCHEMA FIGUUR 2 BLADZIJDE 72

A) 220 volt pomp zonder vlotter-schakelaar

B) 220 volt pomp met vlotterschakelaar

C) 380 volt pomp

- START (groen)
- DRAAIEN
- NUL
- CONDENSATOR
- AANSLUITKABEL
- METALEN OOG
- STOP
- GEEL-GROEN
- WIT
- LICHT BLAUW (lijn)
- BRUIN (lijn)
- VLOTTERSCHAKELAAR

## HOOFDSTUK 5

### ONDERHOUD EN PROBLEEMOPLOSSING



#### GEVAAR - KANS OP ELEKTRISCHE SCHOK

Voordat u onderhoud gaat plegen, zorg ervoor dat de pomp ontkoppeld is van het elektriciteitsnet.



#### GEVAAR - KANS OP ELEKTRISCHE SCHOK

Het netsnoer kan alleen worden vervangen door gekwalificeerd personeel.

Onderhoud aan de PRIOX dompelpompen is, wanneer deze onder normale omstandigheden werken, niet noodzakelijk.

Het regelmatig schoonmaken van de met de vloeistof in aanraking komende onderdelen, waaronder de waaier, is aan te bevelen.

PROBLEMEN	OORZAKEN	OPLASSINGEN
DE POMP DRAAIT NIET	1) De stroom ontbreekt.	Nagaan of er stroom staat op het stopcontact..
	2) De stekker zit niet goed in het stopcontact.	Controleer de stekker.
	3) De thermische beveiliging is in werking gesteld.	Reset de beveiliging, mocht de beveiliging weer in werking komen, bel dan een electricien.
	4) Waaier is geblokkeerd.	Verwijder obstakel.
	5) Motor of condensator is beschadigd.	Bel uw dealer.
DE POMP DRAAIT EN VOERT GEEN WATER AF	1) Filter is vervuld.	Maak het filter schoon.
	2) Terugslagklep is geblokkeerd.	Vervang of maak de terugslagklep schoon.
	3) Ontluchttingsgat op het omplichaam verstopt.	Draai de moer los, die het tongetje van roestvrij staal blokkeert in het ontluchttingsgat op het pomplichaam, zie tekening n. 3 referentie A. Verwijder het tongetje van roestvrij staal. Reinig het gat met opgehoopt vuil. Doe het beschermende tongetje terug. Draai het weer aan, ook de moer.
DE POMP GEEFT TE WEINIG WATER	1) Filter is vervuld.	Maak het filter schoon.
	2) Leiding is gedeeltelijk verstop.	Verwijder obstakels.
	3) Waaier versleten.	Vervang de waaier.
	4) Pomp heeft verkeerde draairichting.	Verwissel de fase.
DE POMP WERKT AF EN TOE	1) Waaier is geblokkeerd.	Verwijder obstakel.
	2) Vloeistoftemperatuur is te hoog.	-
	3) Motor is kapot.	Bel uw dealer.

# INDHOLD

KAPITEL	BESKRIVELSE	SIDE
1	GENERELLE OPLYSNINGER	31
2	BEGRÆNSNINGER AF BRUGEN	32
3	INSTALLATION	32
4	EL-TILSLUTNING	33
5	VEDLIGEHOLDELSE OG SKADEOPSPORING	34
-	FIGURER	76
-	GARANTIEVORWAARDEN	81

## ADVARSEL ANG. SIKKERHEDEN FOR PERSONER OG TING

Læg omhyggelig mærke til påskrifterne kendetegnet ved flg. symboler.



### FARE - RISIKO FOR ELEKTRISK UDLADNING

Advarer om at en manglende overholdelse af foreskrifterne kan medføre risiko for elektrisk udladning.



### FARE

Advarer om at en manglende overholdelse af foreskrifterne kan medføre en for personer og ting stor risiko.



### ADVARSEL

Advarer om at en manglende overholdelse af foreskrifterne medfører risiko for at pumpen eller anlægget ødelægges.

## BEMÆRK

inden man går i gang med installationen skal indholdet af denne vejledning læses omhyggeligt igennem. Skader opstået som følge af at der ikke er taget hensyn til de ovenstående anvisninger, kan ikke dækkes af garantien.

## KAPITEL 1 GENERELLE OPLYSNINGER

PRIQX-seriens elektropumper er egnede til at fjerne snavset vand indeholdende mindre partikler.

Pga. deres begrænsede dimensioner er de brugbare dels fast dels midlertidigt installerede.

Deres naturlige anvendelse er tømning af mindre opsamlingsbrønde med snavset vand, sivebrønde, opsugning og overførsel af al slags snavset vand fra husholdninger.

Ved monteringen underkastes alle elektropumperne en kontroltest, og de emballeres omhyggeligt.

Ved leveringen må det kontrolleres, at elektropumpen ikke har været udsat for skader under transporten.

Er det tilfældet skal sælgeren straks underrettes. Dette skal ske inden og ikke over 8 dage fra købsdatoen.

## KAPITEL 2

### BEGRÆNSNINGER FOR BRUGEN



#### FARE - RISIKO FOR ELEKTRISK UDLADNING

Når pumpen er tilsluttet elnettet, skal man undgå enhver kontakt med vandet.



#### ADVARSEL

Pumpen er ikke egnet til pumpning af brandfarlige væsker.



#### ADVARSEL

Det bør undgås at benytte pumpen uden væske.



#### ADVARSEL

Ved uafbrudt drift skal den væske, der skal pumpes, dække pumpen fuldstændigt.

- Maksimum temperatur for den oppumpede væske: 40°C ved uafbrudt betjening med motoren totalt nedsænket
- Maksimum dybde ved nedsænkning: 7 m med tilførselskabel på 10 mt
- Maksimum størrelse på de oppumpede genstande: 40 mm/50 mm
- Maksimalt antal igangsættelser pr. time: 30 jævnt fordelt

De lineære mål i tabellen angives i mm, den nedenstående tabel referer til Fig. 1.

MODEL	MIN. NIVEAU FOR OPTAGELSE	MIN. NIVEAU FOR TØRLÆGNING	TILSLUTNINGS NIVEAU	AFBRYDNING NIVEAU	VÆGT Kg.	MAKSIMUM STØRRELSE PÅ DE OPPUMPEDE GENSTANDE
REF. FIGUR	A	B	C	D	-	
PRIOX 250/8	180 mm	63 mm	550 mm	290 mm	9,4	40 mm
PRIOX 300/9	180 mm	63 mm	550 mm	290 mm	9,6	40 mm
PRIOX 420/11	180 mm	63 mm	550 mm	290 mm	11,2	40 mm
PRIOX 460/13	180 mm	63 mm	580 mm	320 mm	11,7	40 mm
PRIOX 50-350/8	180 mm	63 mm	550 mm	290 mm	9,6	50 mm
PRIOX 50-500/11	180 mm	63 mm	550 mm	290 mm	11,7	50 mm
PRIOX 50-600/13	180 mm	63 mm	580 mm	320 mm	12,6	50 mm
PRIOX 50-800/18	180 mm	63 mm	580 mm	320 mm	20,2	50 mm

Pumpen med tilførselskabel der har en længde på mindre end 10 mt. må ikke benyttes på åbne områder. Det mindste optagningsniveau svarer til, når mundstykket er fuldstændigt dækket af vand (Se figur 1).

## KAPITEL 3

### INSTALLATION



#### FARE - RISIKO FOR ELEKTRISK UDLADNING

Alle manøvre ang. installationen skal udføres, når pumpen er afbrudt forsyningsnettet.



#### FARE

For at undgå alvorlige personskader er det absolut forbudt manuelt at inspicere indsugningsåbningen mens pumpen er tilsluttet forsyningsnettet.



#### FARE

Dette apparat kan anvendes af børn på mindst 8 år, af personer med fysiske, sensoriske eller mentale handicaps, eller af personer uden tilstrækkelig erfaring og kendskab, hvis de overvåges eller er blevet oplært i brug af apparatet, og har forstået de relevante farer. Børn må ikke lege med apparatet. Rengøring og vedligeholdelse, udført af brugeren, må ikke overlades til børn uden opsyn.



- For at løfte eller transportere pumpen, benyttes det dertilegnede håndtag.
- I tilfælde af en fast installation med ubøjelige rør, anbefales det at montere en ikke-tilbageløbsventil for at undgå tilbageløb ad væske ved standsning af pumpen; det tilrådes at installere et forbindingsspor med hurtig dissektion i en position, der letter rengøring og vedligeholdelse.
- Størrelsen af opsamlingsbrønden bør være af en sådan dimension, at det giver mulighed for at benytte det laveste antal igangsættelser pr. time (se "BEGRÆNSNINGER AF BRUGEN").
- I tilfælde af midlertidig brug anbefales det, at der anvendes bøjelige rør fastgjort til pumpen ved en tilslutning med et plastikrørstykke.
- PRIOX-pumpen i den automatiske version er forsynet med
- en allerede indstillet flydeafbryder (se Fig.1).
- Hvis man ønsker at modificere det indstillede område er det nødvendigt at øge eller mindske det frie stykke på flyderen ved at lade den glide ind i det dertil egnede sted på håndtaget.
- Der kan opstå særlige krav til pumper som benyttes i eller ved svømmebassiner, vådområder i haver eller lignende steder.

**ADVARSEL**

Man må sikre sig at flyderafbryderen standser pumpen ved minimumsniveauet.

**ADVARSEL**

Man må sikre sig, at flyderen mens den er i bevægelse ikke møder nogen hindringer.

## KAPITEL 4

### EL-TILSLUTNING

**ADVARSEL**

Man må sikre sig, at den angivne spænding og den på pladen opgivne frekvens svarer til forsyningsnettets kapacitet.

**FARE - RISIKO FOR ELEKTRISK UDLADNING**

Den ansvarlige for installationen skal sikre sig, at anlægget er udstyret med en effektiv jordforbindelse iflg. gældende normativ.

**FARE - RISIKO FOR ELEKTRISK UDLADNING**

Det er nødvendigt at sikre sig, at elanlægget er forsynet med en højfølsom differentiel afbryder  $\Delta=30$  mA (DIN VDE 0100T739).

**EN-FASE VERSION**

En-fase versionerne har et stik med dobbelt jordforbindelse placeret for enden af forsyningskablet; i dette tilfælde sikres jordforbindelsen ved at indføre stikket i kontakten.

**TRE-FASE VERSION**

I tre-fase versionen skal forbindingskablets jordforbindelse (gul grøn) være tilsluttet forsyningsnettets jordforbindelse. Tilslutningen til forsyningsnettet skal ske ved brug af en ognipolarisk afbryder af typen magnet termisk, som sikrer en tilstrækkelig afbrydning fra det elektriske net.

**BESKYTTELSE MOD OVERBELASTNING**

PRIOX en-fase pumperne har en termisk motorbeskytter med automatisk tilslutning indbygget, det er derfor ikke nødvendigt med yderlig beskyttelse. For at beskytte PRIOX tre-fase pumpen, bør der enten benyttes en magnet termisk motorredder eller en kontakt med termisk relé, der er tilpasset det strømniveau, der står angivet på pladen. Den eventuelle elektriske flyder skal være tilsluttet kontaktens tilhørende klemmeskrue.

**KONTROL AF OMDREJNINGSPUMPEREN VED TRE-FASE PUMPEN**

Rotering i forkert retning provokerer en betydelig reduktion af både sug- og bæreevnen.

Den korrekte roteringsretning er med uret, når man ser på pumpen fra oven.

Standses pumpen, vil den give et bagslag, modsat roteringsretningen; dette vil sige, at resultatet af kontrollen er positiv, hvis bagslaget sker i retningen mod uret.

I modsat fald skal pumpen afbrydes elektriciteten og to af de tre faser skal byttes rundt.

**TILSLUTNINGSSKEMA FIGUR 2 SIDE 72**

A) En-faset pumpe uden flyder

B) En-faset pumpe med flyder

C) Tre-fase pumpe

- IGANGSÆTTELSE (grøn)
- FUNKTION (rød)
- ALMINDELIG (sort)
- KONDENSATOR
- FORSYNINGSKABEL
- KABELPRESSE
- STIK
- GUL-GRØN
- HVID
- LYSEBLÅ <LEDNING>
- BRUN <LEDNING>
- FLYDER

**KAPITEL 5****VEDLIGEHOLDELSE OG SKADEOPSPORING****FARE - RISIKO FOR ELEKTRISK UDLADNING**

Inden man starter på nogen som helst form for vedligeholdelse skal pumpen afbrydes fra forsyningsnettet.

**FARE - RISIKO FOR ELEKTRISK UDLADNING**

Nettilslutningskablet må udelukkende udskiftes af kvalificeret personale.

Under normale forhold har PRIOX pumperne ikke behov for nogen som helst form for vedligeholdelse.

En gang imellem kan det være nødvendigt med en rengøring af de hydrauliske dele eller udskiftning af hjulet.

PROBLEM	MULIG GRUND	FORANSTALTNING
PUMPEN AFGIVER IKKE VAND MOTOREN KØRER IKKE	1) Strømmen mangler.	-
	2) Stikket er ikke sædvanligt i kontakten.	Man må sikre sig at der er strøm i kontakten og at stikket sidder ordentlig fast.
	3) Vekselsafbryderen er trådt i kraft.	Slå afbryderen til Hvis det sker påny, kontaktes en tekniker
	4) Hjulet blokeret.	Fjern den mulige hindring fra hjulet.
	5) Motoren eller kondensatoren er skadet.	Kontakt sælger.
PUMPEN AFGIVER IKKE VAND MOTOREN KØRER	1) Udsugning blokeret.	Rengør udsugningen.
	2) Stoppeventilen er blokeret.	Rengør eller udskift ventilen.
	3) Hullet til luftudslip på pumpen er tilstoppet.	Afdrej den møtrik, der blokerer tappen af rustfrit stål for luftudslipshullet på pumpekroppen; man se tegning nr. 3 reference A. Fjern tappen af rustfrit stål Rengør hullet for snavs. Sæt beskyttelsestappen på plads igen. Skru møtrikken på igen, og stram den.
PUMPEN AFGIVER EN FORMINDSKET MÆNGDE	1) Udsugning er delvis blokeret.	Rengør udsugningen.
	2) Tilførselsrøret er delvis blokeret.	Fjern hindringen.
	3) Hjulet er nedslidt.	Udskift hjulet.
	4) Forkert roteringsretning (tre-fase versionen).	Klarlæg roteringsretningen og ændre omend denne.
FUNKTION MED MELLEMRUM (MONO-FASE VERSIONEN)	1) Smådele hindrer hjulet i at dreje frit.	Fjern hindringen.
	2) Væsketemperaturen er for høj.	-
	3) Motoren er defekt.	Kontakt sælger.

# SISÄLLYSLUETTELO

LUKU	KUVAUS	SIVU
1	YLEISTÄ	35
2	KÄYTTÖRAJOITUKSET	36
3	ASENNUS	36
4	SÄHKÖLIITANTÄ	37
5	HUOLTO JA VIANETSINTÄ	38
-	KUVAT	74
-	TAKUUEHDOT	82

## VAROITUS IHMISTEN JA ESINEIDEN TURVALLISUUDEKSI

Huomioi erikoisesti seuraavat merkit.



### VAARA - SÄHKÖISKUN VAARA

Varoittaa, että jos määräystä ei noudateta se aiheuttaa sähköiskun vaaran.



### VAARA

Varoittaa, että jos määräystä ei noudateta se aiheuttaa suuren vaaraan ihmisille ja/tai asioille.



### HUOMIO

Ilmoittaa, että ohjeiden laiminlyöminen aiheuttaa pumpun tai laitteiston vahingoittumisen riskin.

## HUOMIO

ennen asennustoimenpiteisiin ryhtymistä, lue huolellisesti tämän käsikirjan sisältö. Vakuutus ei korvaa vahinkoja, jotka aiheutuvat annettujen ohjeiden laiminlyömisestä.

## LUKU 1 YLEISTÄ

PRIOX sarjan sähköpumput soveltuvat likaisten ja törkyisten vesien nostoon, joissa on kelluvia kappaleita. Rajoitettujen mittojensa ansiosta niitä voidaan käyttää sekä kiinteästi, että väliaikaisesti asennettuna.sono; niiden luonnollisin käyttöön: likavesien keräilykaivojen tyhjennys, mädätyskammiot, kaikentyyppisten kotitalousnesteiden nosto ja siirto. Kokoamisvaiheessa jokainen sähköpumppu tarkistetaan ja pakataan erittäin huolellisesti.

Ostotilanteessa tarkistakaa, ettei pumppu ole vahingoittunut kuljetuksen aikana. Mahdollisten vahinkojen ilmetessä, ilmoittakaa heti jälleenmyyjälle enintään kahdeksan päivän kuluessa ostopäivästä.

## LUKU 2

### KÄYTTÖRAJOITUKSET



#### VAARA - SÄHKÖISKUN VAARA

Kun pumppu on liitettyä sähköverkostoon, välttä mitä tahansa kosketusta veden kanssa.



#### HUOMIO

Pumppu ei sovellu syttyvien tai vaarallisten nesteiden pumppaamiseen.



#### HUOMIO

On ehdottomasti vältettävä sähköpumpun kuivakäyntiä.



#### HUOMIO

Jatkuvan käytön aikana on pumpun oltava täysin pumpattavan nesteen alla.

- Pumpattavan nesteen maksimilämpötila: 40°C jatkuvassa käytössä moottorin ollessa kokonaan upotettuna
- Maksimi upotussyvyys: 7 m 10 mt sähköjohdolla
- Pumpattavien kappaleiden maksimikoko: 40 mm/50 mm
- Masimi käynnistyskerrat tunnin aikana: 30 tasavälein jaettuna

Taulukossa olevat mitat ovat millimetreissa, tämä taulukko viittaa kuviin 1.

MALLI	ALIN TÄYTTÖ TASO	ALIN KUIVATUS TASO	KIINNITYS TASO	IRROITUS TASO	PAINO Kg.	PUMPATTAVIEN KAPPALEIDEN MAKSIMIKOKO
VITTAUS KV.	A	B	C	D	-	
PRIOX 250/8	180 mm	63 mm	550 mm	290 mm	9,4	40 mm
PRIOX 300/9	180 mm	63 mm	550 mm	290 mm	9,6	40 mm
PRIOX 420/11	180 mm	63 mm	550 mm	290 mm	11,2	40 mm
PRIOX 460/13	180 mm	63 mm	580 mm	320 mm	11,7	40 mm
PRIOX 50-350/8	180 mm	63 mm	550 mm	290 mm	9,6	50 mm
PRIOX 50-500/11	180 mm	63 mm	550 mm	290 mm	11,7	50 mm
PRIOX 50-600/13	180 mm	63 mm	580 mm	320 mm	12,6	50 mm
PRIOX 50-800/18	180 mm	63 mm	580 mm	320 mm	20,2	50 mm

Pumpua, jonka sähköjohto on lyhyempi kuin 10 m ei pidä käyttää ulkotiloissa.

Pienempi imutaso vastaa tilannetta jossa painesuutin on kokonaan upoksissa. (Katso Kuvat 1).

## LUKU 3

### ASENNUS



#### VAARA - SÄHKÖISKUN VAARA

Kaikki asentamista koskevat toimenpiteet on suoritettava pumpun ollessa irti sähkövirrasta.



#### VAARA

Vakavien henkilövammojen välttämiseksi imureiän tutkiminen käsin on ehdottomasti kielletty silloin kun pumppu on liitettyä sähköverkostoon.



#### VAARA

Tätä laitetta saa käyttää yli 8-vuotiaat lapset ja fyysisesti, aistillisesti tai henkisesti rajoittuneet henkilöt tai henkilöt, joilla ei ole tämän laitteen käyttöön liittyvä kokemusta jos heidän toimintaansa valvotaan tai opastetaan siten että he käyttävät laitetta turvallisesti ja ymmärtävät sen käyttöön liittyvät vaarat. Lasten ei saa antaa leikkiä laitteella. Lapset eivät saa suorittaa puhdistusta ja huoltoa ilman valvontaa.

- Mitä tahansa pumpun kuljetus- tai nostotoimenpidettä varten, käytä asianmukaista kahvaa.
- Siinä tapauksessa, että pumppu asennetaan kiinteästi jäykillä putkilla, suositellaan vastavirtaventtiilin asentamista, jotta voidaan välttää nesteen uudelleenkierto pumpun pysähtyessä.
- Suositellaan nopean jakoliittännän asentamista sellaiseen paikkaan, että se helpottaa puhdistus- ja huoltotoimenpiteiden suorittamista.
- Keräilykaivon koon on oltava sellainen, että se mahdollistaa vähäisimmän käynnistysmäärän tunnissa (Katso "KÄYTTÖRAJOITUKSET").
- Siinä tapauksessa, että pumppua käytetään tilapäisesti suositellaan käytettäväksi joustavaa putkistoa joka on liitetty pumppuun letkukupidikkeen avulla.
- Pumpun upottamista varten käytä köyttä, joka on kiinnitetty kahvaan.
- Automaattisessa PRIOX mallissa on jo säädetty kelluntakatkaisin (katso Kuvat 1), jos halutaan muuttaa säätökenttää, on välttämätöntä lisätä tai vähentää kellukseen vapaata osaa juoksuammalla sitä kahvassa olevassa urassa.
- Pumpuilla, joita käytetään uima-aldain sisällä tai niiden vieressä, puutarhalammikoissa tai vastaavissa paikoissa saattaa olla erikoisvaatimuksia.

**HUOMIO**

Varmista, että minimitasossa kellukekatkaisin pysäyttää pumpun.

**HUOMIO**

Varmista, että liikkeessaan kelluke ei kohtaa mitään esteitä.

## LUKU 4

### SÄHKÖLIITÄNTÄ

**HUOMIO**

Varmistakaa, että laitteen sähkövirta on sama kuin käytettävissä oleva sähkövirta.

**VAARA - SÄHKÖISKUN VAARA**

On asentajan vastuulla varmistakaa, että sähkölaitteet on varmistettu lainmukaisella maadoituksella.

**VAARA - SÄHKÖISKUN VAARA**

On tarkistettava, että sähkölaitteisto on varustettu erittäin herkällä tasauskatkaisijalla  $\Delta=30$  mA (DIN VDE 0100T739).

**YKSIVAIHEINEN MALLI**

Yksivaiheiset mallit on varustettu kaksinkertaisesti maadoitetulla pistokkeella joka on virtakaapelin päässä; tässä tapauksessa maadoitus tapahtuu laittamalla pistoke pistorasiaan.

**KOLMIVAIHEINEN MALLI**

Kolmivaiheisessa mallissa virtakaapelin maajohto [keltainen vihreä] on yhdistettävä sähköverkoston maadoitukseen. Liity sähköverkostoon magneettitermi-tyyppisen monipolaarisen jakokatkaisijan avulla, joka varmistaa asianmukaisen poiskytkennän sähköverkostosta.

**YLIKUORMITUKSEN SUOJAUS**

Yksivaiheisessa PRIOX:ssa on sisäänrakennettuna moottorin lämpösuojain, joka kytkeytyy automaattisesti, joten muita ulkopuolisia suojalaitteita ei tarvita.

Kolmivaiheisen PRIOX suojaamiseksi käytä magnetotermistä moottorinsuojaa tai asianmukaisesti laatassa osoitetun nimellisivirran mukaan säädettyä kytkintä jossa on lämpörele.

Mahdollinen sähkökelluke on liitettävä katkaisimen apu -pinneliittimiin.

## KOLMIVAIHEISTEN PUMPUJEN PYÖRIMISSUUNNAN TARKISTUS

Vastakkainen pyörimissuunta aiheuttaa huomattavan sekä tehon, että nostokyvyn vähentymisen.

Oikea pyörimissuunta on myötäpäivään kun pumpppua katsotaan ylhäältäpäin.

Käynnistämällä käynnistyskytkimestä, pumppu nytkähtää pyörimissuuntaisen vastaisesti; siis: tarkistuksen tulos on positiivinen silloin kun vastaisku on vastapäivään.

Muussa tapauksessa, pumpun ollessa kytkettyä pois sähköverkostosta, vaihda keskenään kaksi kolmesta vaiheesta.

### LIITÄNTÄKAAVIO KUVA 2 SIVU 72

A) Yksivaiheinen pumppu ilman uimuria

B) Yksivaiheinen pumppu, jossa on uimuri

C) Kolmivaiheinen pumppu

- KÄYNNISTYS (vihreä)
- KÄYNTI (punainen)
- YLEINEN (musta)
- KONDENSAATTORI
- SÄHKÖJOHTO
- JOHDON URA
- PISTOKE
- KELTAINEN- VIHREÄ
- VALKOINEN
- VAALEAN SININEN <LINJA>
- RUSKEA <LINJA>
- UIMURI

## LUKU 5

### HUOLTO JA VIANETSINTÄ



#### VAARA - SÄHKÖISKUN VAARA

Ennen mitä tahansa kunnossapitotoimintaa, irroitakaa pumppu sähkövirrasta.



#### VAARA - SÄHKÖISKUN VAARA

Sähköjohdon voi vaihtaa vain siihen erikoistunut henkilö.

Normaaliosuhteissa PRIX sarjan pumput eivät tarvitse minkäänlaista huoltoa.

Satunnaisesti saattaa olla tarpeellista hydraulisen osan puhdistus tai juoksupyörän vaihto.

TOIMINTAHÄIRIÖ	MAHDOLLINEN SYY	RATKAISU
PUMPPU EI PUMPPAA VETTÄ MOOTTORI EI PYÖRI	1) Sähkövirran puute.	-
	2) Pistoke ei ole hyvin paikoillaan.	Varmista sähkövirta ja aseta pistoke hyvin paikoilleen.
	3) Tasauskytkinön lauennut.	Kytke uudelleen kytkin. Siinä tapauksessa, että se laukeaa uudelleen, ota yhteys erikoissähkömieheen.
	4) Juoksupyörä tukittunut.	Vapauta juoksupyörä mahdollisista esteistä.
	5) Moottori tai kondensaattori vahingoittunut.	Ota yhteys jälleenmyyjään.
PUMPPU EI PUMPPAA VETTÄ, MOOTTORI PYÖRII	1) Imuritila on tukossa.	Puhdista ritilä.
	2) Sulkuventtiili on jumittunut.	Puhdista tai vaihda venttiili.
	3) Pumpun rungossa oleva ilmanpäästöreikä tukossa.	Avaa aukki mutteri joka kiinnittää ilmanpäästöreian ruostumattoman teräskielekeen pumpun runkoon, katso kuva 3 viitaus A. Poista ruostumaton teräskieleke. Puhdista reikä siihen kerääntyneestä liasta. Aseta uudelleen suojakieleke. Kierrä uudelleen ja kiristä mutteri.
PUMPPU PUMPPAA RAJOITETUN MÄÄRÄN VETTÄ	1) Imuritila on osittain tukossa.	Puhdista ritilä.
	2) Paineputki on osittain tukossa.	Poista tukokset.
	3) Juoksupyörä kulunut.	Vaihda juoksupyörä.
	4) Pyörimissuunta vastakkainen (kolmivaiheinen malli).	Varmista ja mahdollisesti muuta pyörimissuuntaa.
KATKONAINEN TOIMINTA (YKSIVAIHEINEN MALLI)	1) Kappaleet estävät juoksupyörän vapaan pyörimisen.	Poista tukokset.
	2) Nesteen lämpötila liian korkea.	-
	3) Viallinen moottori.	Ota yhteys jälleenmyyjään.

# INNHOLDSFORTEGNELSE

KAPITTEL	BESKRIVELSE	SIDE
1	GENERELLE ANVISNINGER	39
2	BRUKSOMRÅDE OG BEGRENSNINGER	40
3	INSTALLASJON	40
4	ELEKTRISK TILKOBLING	41
5	VEDLIKEHOLD OG FEILSØKING	42
-	TALLENE	74
-	GARANTI	82

## ADVARSLER FOR PERSONER OG TINGS SIKKERHET

Vær spesielt oppmerksom på tekst merket med følgende tegn.



### FARE - RISIKO FOR ELEKTRISKE STØT

Gjør oppmerksom på at en manglende overholdelse av foreskrevne regler innebærer risiko for elektriske støt.



### FARE

Gjør oppmerksom på at en manglende overholdelse av foreskrevne regler innebærer fare for personer og gjenstander.



### ADVARSEL

Gjør oppmerksom på at en manglende overholdelse av foreskrevne regler innebærer fare for mulig ødeleggelse av pumpen eller anlegget.

## VÆR OPPMERKSOM PÅ

Å lese nøye, gjennom innholdet i denne bruksanvisningen.

Skader forårsaket av manglende overholdelse av foreskrevne regler dekkes ikke av garantien.

## KAPITTEL 1 GENERELLE ANVISNINGER

PRIOX seriens elektriske pumper er utformet for å løfte opp skittent og møkkete vann, med flytende faste legemer. Deres relativt lille størrelse gjør at de kan brukes både i fast installasjon så vel som i provisorisk; deres mest naturlige bruk er i forbindelse med tømming av skittent vann, biologiske tømminger, løfting og fjerning av all slags husholdningsvæsker. Hver elektriske pumpe blir ved sammensetningen satt under prøve og pakket inn med den største forsiktighet.

Ved mottakelsen må De sjekke at den elektriske pumpen ikke har blitt utstatt for skader under transporten; hvis dette er tilfelle må forselgeren kontaktes umiddelbart, i alle tilfeller innen og ikke over åtte dager fra kjøpsdatoen.

## KAPITTEL 2

### BRUKSOMRÅDE OG BEGRENSNINGER



#### FARE - RISIKO FOR ELEKTRISKE STØT

Når pumpen er tilkoplest lysnettet skal man unngå enhver kontakt med vann.



#### ADVARSEL

Pumpen er ikke egnet til pumping av brennbare eller skadelige/farlige væsker.



#### ADVARSEL

Unngå absolutt å la den elektriske pumpen gå på tørrgang.



#### ADVARSEL

Under kontinuerlig funksjon, skal nivået på væsken som skal pumpes helt dekke pumpen.

- Maksimumstemperatur for pumpet væske: 40°C ved kontinuerlig bruk med motor fullstendig nedsunket
- Maksimumstørrelse på faste legemer som kan pumpes: 40 mm/50 mm.
- Maksimumsdybde for nedsenkning: 7 m med 10 meter strømforsyningskabel
- Maksimum antall oppstartninger i timen: 30 jevnt fordelt

Målingene i tabellen er i millimeter, denne tabellen tar utgangspunkt i Figur 1.

MODELL	MINIMALT PUMPENIVÅ	MINIMALT TØRKENIVÅ	OPPHENGNINGSNIVÅ	AVHENGINGSNIVÅ	VEKT Kg.	MAKSIMUM STØRRELSE PÅ FASTE LEGEMER SOM KAN PUMPES
FIGUR	A	B	C	D	-	
PRIOX 250/8	180 mm	63 mm	550 mm	290 mm	9,4	40 mm
PRIOX 300/9	180 mm	63 mm	550 mm	290 mm	9,6	40 mm
PRIOX 420/11	180 mm	63 mm	550 mm	290 mm	11,2	40 mm
PRIOX 460/13	180 mm	63 mm	580 mm	320 mm	11,7	40 mm
PRIOX 50-350/8	180 mm	63 mm	550 mm	290 mm	9,6	50 mm
PRIOX 50-500/11	180 mm	63 mm	550 mm	290 mm	11,7	50 mm
PRIOX 50-600/13	180 mm	63 mm	580 mm	320 mm	12,6	50 mm
PRIOX 50-800/18	180 mm	63 mm	580 mm	320 mm	20,2	50 mm

Pumpe med mindre enn 10 meter lang strømforsyningskabel må ikke brukes i åpent område. Det minimale pumpenivået tilsvarer fullstendig nedsunket forsyningsmunnstykke. (Se Figur 1).

## KAPITTEL 3

### INSTALLASJON



#### FARE - RISIKO FOR ELEKTRISKE STØT

Alle operasjoner med henhold til installasjonen må utføres uten at den elektriske pumpen er tilkoblet elektrisk strømtilførsel.



#### FARE

For å unngå personskade er det absolutt forbudt å inspisere manuelt sugeåpningen når pumpen er tilkoblet elektrisk strømtilførsel.



#### FARE

Dette apparatet kan brukes av barn som er 8 år eller eldre og personer med begrenset fysiske, sansemessige eller mentale evner eller manglende erfaring og kunnskap dersom de er under tilsyn eller har blitt instruert i bruken av apparatet og har forstått faren det innebærer. Barn skal ikke leke med apparatet. Brukerens rengjøring og vedlikehold av apparatet skal ikke utføres av barn uten tilsyn.



- For enhver type av løftemanøver eller transportasjonsmanøver må det spesielt utformede håndtaket benyttes.
- Hvis en fast installasjon med stive rør utføres, anbefaler vi å installere en tilbakeslagsventil for å forhindre at væske strømmer tilbake når den elektriske pumpen slås av; det anbefales å installere en hurtig fra/tilkobling av pumpen, plassert i en gunstig posisjon for å forenkle rengjøring og vedlikehold.
- Størrelsen på oppsamlingsbrønnen bør være såpass stor at den gjør det mulig å bruke den elektriske pumpen med minst mulige oppstartninger (Se "BRUKSOMRÅDE OG BEGRENSNINGER").
- Hvis bruken av den elektriske pumpen er midlertidig anbefaler vi å bruke en bøybar rørløsning festet til pumpen med hjelp av union.
- For å senke pumpen ned under vann brukes et tau festet til håndgrepet.
- PRIOX pumpen i automatisk versjon leveres med en flytebryter som er allerede regulert og ferdig innstilt (se figur 1), ønsker De å ominnstille reguleringsområdet må flottørens frie område økes eller forminskes ved å la den gli i det spesielle hullet i håndtaket.
- Det kan finnes spesielle behov for pumper som brukes på innsiden eller ved siden av svømmebasseng, hagedammer eller lignende steder.

**ADVARSEL**

Sjekk at flytebryteren stopper pumpen når minimunsnivået nåes.

**ADVARSEL**

Sjekk at flottøren ikke møter hindre i sin hengebane.

## KAPITTEL 4

### ELEKTRISK TILKOBLING

---

**ADVARSEL**

Sjekk at anbefalt strømspenning og frekvens tilsvarer diponibel nettkstrøm.

**FARE - RISIKO FOR ELEKTRISKE STØT**

Det er den som utfører installasjon av den elektriske pumpen som er ansvarlig for å sjekke at det elektriske nettverket er utstyrt med et effektivt jordsikringsystem slik som regelverket påkrever.

**FARE - RISIKO FOR ELEKTRISKE STØT**

Det er nødvendig å sjekke at det strømførende tilkoblingsnettet er utstyrt med en differensialbryter med høy ømfindtlighet  $\Delta=30$  mA (DIN VDE 0100T739).

**ENFASE VERSJON**

De enfasete versjonene er utstyrt med en støtkontakt med dobbel jording på enden av strømforsyningskabelen; i dette tilfellet blir jordingen utført ved å sette kontakten inn i støpselet.

**TREFASE VERSJON**

Ved trefase versjon må jordledningen (gul/grønn) kobles til det elektriske nettverket med jording. Strømforsyningen tilkobles ved hjelp av en termomagnetisk bryter og som også forsikrer en passende utkobling av trømforsyningen.

**BESKYTTELSE MOT OVERBELASTNING**

De enfasete PRIOX pumpene har en innebygd termisk motorbeskytter som kobles automatisk inn; derfor har de ikke bruk for ytterligere ytre beskyttelsessystemer. For å beskytte PRIOX trefase pumpen brukes en termomagnetisk nødmotor eller en måler med termisk relé som nødvendigvis må være justert til den anbefalte nominelle strømstyrke. Eventuell elektrisk flottør må tilkobles hjelpeklommene plassert på måleren.

## KONTROLL AV OMDREININGSRETNINGEN FOR TREFASE PUMPER

Feil omdreiningssretning kan provisere en betydelig nedsettelse av lasteevnen og trykkhøyden.

Den riktige omdreiningssretningen er den med klokken sett pumpen ovenfra.

Ved start av pumpen vil pumpen undergå et bakslag. Bakslaget skal gå i motsatt retning av den riktige omdreiningssretningen, det vil si mot klokkeretning.

Hvis det motsatte observeres må pumpen frakobles strømmen og to av de tre fasene vendes om.

### TILKOBLINGSSKJEMA FIGUR 2 SIDE 72

A) Pumpe i enfase versjon uten flottør

B) Pumpe i enfase versjon med flottør

C) Trefase pumpe

- OPPSTART (grønn)
- GANGE (rød)
- FELLES (svart)
- KONDENSATOR
- STRØMFORSYNINGSKABEL
- KABELSLØYFE
- STIKKONTAKT
- GUL-GRØNN
- HVIT
- LYSEBLÅ <LINJE>
- BRUN <LINJE>
- FLOTTØR

## KAPITTEL 5

### VEDLIKEHOLD OG PROBLEMSØKING



#### FARE - RISIKO FOR ELEKTRISKE STØT

Før enhver vedlikeholdsoperasjon utføres, må pumpen frakobles det elektriske anlegget.



#### FARE - RISIKO FOR ELEKTRISKE STØT

Matekabelen skal kun skiftes ut av kvalifisert personell.

Under normale forhold har PRIOX seriens pumper ikke behov for vedlikehold.

Ved tilfeller kan det vise seg å være nødvendig å rengjøre den hydrauliske delen eller å bytte ut dreiedelen.

PROBLEM	MULIG ARSAK	LØSNING
PUMPEN VIRKER IKKE, MOTOREN STÅR STILLE	1) Mangel på strøm.	-
	2) Stikkontakten er ikke riktig tilkoblet.	Sjekk at det er strøm og plugg riktig i stikkontakten.
	3) Differensialbryteren har slått seg på.	Isolér bryteren. Hvis den slår seg på igjen, kontakt en elektriker.
	4) Dreiedelen står fast.	Frigjør dreiedelen for mulig hinder.
	5) Motoren eller kondensatoren ødelagt.	Kontakt forselgeren.
PUMPEN VIRKER IKKE, MOTOREN VIRKER	1) Sugegitteret tilstoppet.	Rengjør gitteret.
	2) Tilbakeslagsventilen tilstoppet.	Rengjør eller skift ut tilbakeslagsventilen.
	3) Tømmehullet for luft på maskinenheten er tett.	Skrv av mutteren som blokkerer tungen i rustfritt stål i tømmehullet for luft på pumpeenheten. For å fylle pumpen viser vi til tegning nr. 3, referanse nr. A. Fjern tungen i rustfritt stål. Rengjør hullet for urenheter som måtte ha samlet seg der. Sett tungen (vernet) tilbake på plass. Skrv på mutteren igjen og stram den.
PUMPEN VIRKER, MEN KUN EN LITEN VANNMENGDE UTPUMPES	1) Sugegitteret er delvis tilstoppet.	Rengjør gitteret.
	2) Forsyningrøret er delvis tilstoppet.	Fjern tilstoppningen.
	3) Dreiedelen er utslitt.	Bytt ut dreiedelen.
	4) Motsatt omdreiningssretning (trefase versjon).	Sjekk og eventuelt vend den om.
PUMPEN FUNGERER VEKSELVIS (ENFASE VERSJON)	1) Faste legemer forhindrer at dreiedelen beveger seg fritt.	Fjern tilstoppningen.
	2) Temperaturen på væsken er altfor høy.	-
	3) Motoren er defekt.	Kontakt forselgeren.

# INNEHÅLLSFÖRTECKNING

KAPITEL	BESKRIVNING	SIDA
1	KÄNNETECKEN	43
2	ANVÄNDNING OCH BEGRÄNSNINGAR	44
3	INSTALLATION	44
4	ELEKTRISKA KOPPLINGAR	45
5	UNDERHÅLL OCH FELSÖKNING	46
-	FIGURER	74
-	GARANTIBETINGELSER	83

## SÄKERHETSFÖRESKRIFTER

Beakta särskild försiktighet till följande symboler.



### FARA - RISK FÖR ELEKTRISK STÖT

Olämplig användning kan leda till elektrisk stöt.



### FARA

ndom.



### BEAKTA

Olämplig användning kan orsaka skada på pump eller installation.

## OBS

Före pumpinstallation, läs igenom denna manual mycket noggrant .  
Garantin gäller ei vid felaktig användning.

## KAPITEL 1 KÄNNETECKEN

Pumper serie PRIOX är speciellt användbara för pumpning av smutsigt vatten med fast nedhängning.  
Pumper serie PRIOX finns i flera storlekaroch kan användas både för fasta installationer och för transportabelt bruk.  
Pumper serie PRIOX kan användas för pumpning av smuts-, spil-, och kloakvatten.  
Varje pump är kontrollerad och packad mycket väl.

Se till att pumpen ej skadats under transport; om så inträffat, kontakta transportabelt/leverantören omgående.

## KAPITEL 2

### ANVÄNDNING OCH BEGRÄNSNINGAR



#### FARA - RISK FÖR ELEKTRISK STÖT

Undvik all kontakt med vatten när pumpen är ansluten till elnätet.



#### BEAKTA

Pumpen får ej användas för pumpning av lättantändliga eller farliga vätskor.



#### BEAKTA

Se till att pumpen inte torrkörs.



#### BEAKTA

Under den kontinuerliga funktionen, måste vätskan som ska pumpas helt täcka pumpen

- Max. vätsketemp: 40°C i kontinuerlig drift fullständigt nedsänkt
- Max. nedsänkingsdjup: 7 m med 10 mt. elkabel
- Max. fritt genomlopp: 40 mm/50 mm
- Max.start-och stoppintervaller/timme: 30 i jämna intervaller

De linjära måtten som visas i tabellen är i milimeter, den undre tabellen hänvisar till Fig. 1.

MODEL	MINIMAL UPPFÄNGNINGSNIVÅ	MINIMAL TORRLÄGGNINGSNIVÅ	FÄSTNINGSNIVÅ	TAGNING	VIKT Kg.	MAX. FRITT GENOMLOPP
FIGUR	A	B	C	D	-	
PRIQX 250/8	180 mm	63 mm	550 mm	290 mm	9,4	40 mm
PRIQX 300/9	180 mm	63 mm	550 mm	290 mm	9,6	40 mm
PRIQX 420/11	180 mm	63 mm	550 mm	290 mm	11,2	40 mm
PRIQX 460/13	180 mm	63 mm	580 mm	320 mm	11,7	40 mm
PRIQX 50-350/8	180 mm	63 mm	550 mm	290 mm	9,6	50 mm
PRIQX 50-500/11	180 mm	63 mm	550 mm	290 mm	11,7	50 mm
PRIQX 50-600/13	180 mm	63 mm	580 mm	320 mm	12,6	50 mm
PRIQX 50-800/18	180 mm	63 mm	580 mm	320 mm	20,2	50 mm

Pumpen med en anslutningsledning kortare än 10 m får ej användas i öppna områden.

Minimalnivån för uppfångning motsvarar munstychets ställning då den är helt nedsänkt. (Se Fig. 1).

## KAPITEL 3

### INSTALLATION



#### FARA - RISK FÖR ELEKTRISK STÖT

Vid installation, se till att pumpen är fränkopplad det elektriska nätet.



#### FARA - RISK FÖR ELEKTRISK STÖT

Vid installation, se till att pumpen är fränkopplad det elektriska nätet.



#### FARA

Denna apparat får användas av barn (över 8 år), personer med nedsatt fysisk, sensorisk eller mental funktionsförmåga eller personer som saknar erfarenhet eller kunskap om hur den används, under förutsättning att de övervakas av någon som kan ansvara för deras säkerhet eller som har lärt dem hur apparaten används på ett säkert sätt och gjort dem medvetna om riskerna. Barn får inte leka med apparaten. Rengöring och underhåll får inte utföras av barn utan att en vuxen har konstant uppsikt över dem

- Använd handtaget vid flyttning/lyftning av pumpen.
- Använd backventil om pumpen är fast installerad; detta förhindrar vattnet att rinna tillbaka genom pumpen.
- Dimension för dräneringsbrunnar ska tillåta max. 30 start-och stoppintervaller/timme. (se kap. 2, ANVÄNDNING OCH BEGRÄNSNINGAR).
- Använd böjliga slanger kopplad till pumpen vid tillfällig användning av pumpen.
- Använd rep el. vajer vid nedsänkning av pump, fäst vid pumpens handtag. PRIOX aut, är utrustad med nivåvippan [ Se bild 1]; öka eller minska den lösa delen på nivåvippekabeln genom att dra igenom den på lämplig plats på handtaget, för att förändra till-och frånslagsnivån.
- Pumpar som används bredvid eller i simbassänger, trädgårdsdammar eller liknande platser kan ha särskilda krav.

**BEAKTA**

Kontrollera att nivåvippan stänger av pumpen, vid min. våtskenivå.

**BEAKTA**

Kontrollera att inga hinder är i vägen för nivåvippan, vid dess rörelse i skilda nivåer.

## KAPITEL 4

### ELEKTRISK KOPPLING

**BEAKTA**

Att pumpens eldata överensstämmer med dataskylten.

**FARA - ELEKTRISK STÖTRISK**

Installatören måste se till att nätanslutningen har jordad anslutning enl. gällande föreskrifter.

**FARA - ELEKTRISK STÖTRISK**

Använd helst godkänd jordfelsbrytare.

**1-FASPUMPAR**

1-faspumpar är utrustade med jordad stickkontakt i kabeländan.

**3-FASPUMPAR**

Inkoppling måste göras av behörig elektriker.

Använd en godkänd motorskydds-brytare, som bryter efter 10 sekunder vid fastlåst rotor.

**ÖVERBELASTNINGSSKYDD**

1-faspump, serie PRIOX har inbyggt termiskt överlastskydd med magnetisk utlösning. ytterligare skydd erfordras ej.

3-faspump, serie PRIOX kan skyddas genom att använda en magnetisk-termisk motorskydds-brytare eller kontaktormotorskydd med termiskt relä: i båda fallen måste de ställas in enl. den angivna nominella strömstyrkan som anges på dataskylten. Eventuell elektrisk nivåvippan ansluts enl. separata anvisningar.

**ROTATIONSRIKTNING FÖR 3-FAS PUMPAR**

Fel rotationsriktning minskar avsevärt pumpens kapacitet. Rätt rotationsriktning är medsols (pumpen uppifrån sett).

Vid start av pumpen, rycker pumpen motsols. Vid felaktig rotationsriktning, skifta två faser.

## KOPPLINGSDIAGRAM FIGUR 2 SIDA 72

- A) 1- fas manuell pump  
 B) 1- fas automatisk pump  
 C) 3- fas pump

- START (grön)
- DRIFT (röd)
- ALLMÅN (svart)
- KONDENSATOR
- ANSLUTNINGSKABEL
- KABELGENOMFÖRING
- STICKKONTAKT
- GUL-GRÖN LEDARE
- VIT
- LJUSBLA <NAT>
- BRUN <NAT>
- NIVAVIPPA

## KAPITEL 5

### UNDERHÅLL OCH FELSÖKNING

**FARA - RISK FÖR ELEKTRISK STÖT**

Före varje ingrepp, se till att pumpen är frånkopplad elnätet.

**FARA - RISK FÖR ELEKTRISK STÖT**

Elförsörjningskabeln får ersättas endast av kvalificerad personal.

Inget underhåll erfordras då pumparna serie PRIOX arbetar under normala förhållanden.  
 I vissa fall kan erfordras utbyte av vätskeberörda delar och pumphjul.

FEL	MÖJLIG ORSAK	ÅTGÄRD
PUMP PUMPAR EJ MOTOR GÅR EJ	1) Ingen strömtillförsel.	-
	2) Fel anslutning.	Kontrollera elanslutningen och anslut stickkontakten.
	3) Utlöst motorskydd/termokontakt.	Återställ motorskyddet. Kontakta elektriker om motorskyddsbrytaren löser ut igen.
	4) Pumphjul blockerat.	Avlägsna ev. föroreningar.
	5) Motor el. kondensatorskadad.	Tillkalla leverantören.
PUMP PUMPAR MED MINSKAD VATTENMÄNGD	1) Igentäppt sil.	Rengör sil.
	2) Blockerad backventil.	Rengör el. byt backventil.
	3) Luftningshålet på pumpkroppen.	Skruva loss muttern som håller luftningshålet tilla stältunga, för påfyllning, se teckning n. 3 hänvisning A. Tag loss stältungan. Rengör hålet från den ansamlade smutsen. Sätt tillbaka skyddstungen. Skruva fast och lås muttern.
PUMP PUMPAR MED MINSKAD VATTEN-MÄNGD.	1) Delvis ingentäppt sil.	Rengör sil.
	2) Tryckledning delvis ingentäppt.	Avlägsna föroreningar.
	3) Pumphjul utslitet.	Byt pumphjul.
	4) Felaktig rotationsriktning (3-fas version).	Skifta två faser.
INTERMITTENT DRIFT (1-FASPUMPAR)	1) Fasta partiklar i pumphjulet.	Avlägsna föroreningar.
	2) För varm vätska.	-
	3) Motor sönder.	Tillkalla leverantör.

## ΠΕΡΙΕΧΟΜΕΝΑ

- Κεφ. 1 - Γενικές οδηγίες  
 Κεφ. 2 - Περιορισμοί στη χρήση  
 Κεφ. 3 - Εγκατάσταση  
 Κεφ. 4 - Ηλεκτρική σύνδεση  
 Κεφ. 5 - Συντήρηση και ψάξιμο βλαβών

*Προειδοποίηση σχετικά με την ασφάλεια ατόμων και πραγμάτων  
 Δώστε ιδιαίτερη προσοχή στις διατυπώσεις που αναγράφονται με την εξής συμβολογία*



**ΚΙΝΔΥΝΟΣ**  
 Κίνδυνος ηλεκτρικών  
 εκφορτίσεων

Προειδοποιεί ότι η ελλειπής εφαρμογή αυτού του συμβόλου προκαλεί σοβαρό κίνδυνο ηλεκτρικής εκφόρτισης.



**ΚΙΝΔΥΝΟΣ**

Προειδοποιεί ότι η ελλειπής τήρηση αυτού του συμβόλου τέθει σε μεγάλο κίνδυνο άτομα και/ή πράγματα.



**ΠΡΟΕΙΔΟΠΟΙΗΣΗ**

Προειδοποιεί ότι η ελλειπής τήρηση αυτού του συμβόλου μπορεί να προκαλέσει ζημιές στην αντλία ή στην εγκατάσταση.

***ΠΡΟΣΟΧΗ** Πριν προχωρήσετε στην εγκατάσταση, διαβάστε προσεκτικά τις οδηγίες αυτού του εγχειριδίου. Αν σημειωθούν ζημιές, από ελλειπή τήρηση αυτών των οδηγιών, οι ιδιες δεν θα καλυφθούν από την εγγύηση.*

### ΚΕΦ. 1 ΓΕΝΙΚΑ ΣΤΟΙΧΕΙΑ

Οι ηλεκτροαντλίες της σειράς **PRIOX** ενδεικνύονται για την ανύψωση λερωμένων νερών με σταθερά σώματα.

Οι περιορισμένες διαστάσεις επιτρέπουν τη χρήση των συσκευών για σταθερή και προσωρινή εγκατάσταση ο πιο φυσικός τρόπος χρήσης είναι: άδειασμα αποχετεύσεων λερωμένων νερών, βιολογικές αποχετεύσεις, ανύψωση και μεταφορά σπτικών υγρών οποιουδήποτε είδους.

Κάθε ηλεκτροαντλία, τη στιγμή της εγκατάστασης, έχει ελεχθεί, εγκριθεί και συσκευασθεί με την μεγαλύτερη φροντίδα.

Τη στιγμή της παράδοσης ελέξετε αν η ηλεκτροαντλία έχει πάθει καμμία ζημιά, κατά τη διάρκεια της μεταφοράς. Σ αυτή την περίπτωση ειδοποιήστε αμέσως τον αντιπρόσωπο μέσα, και όχι παραπάνω από οκτώ μέρες από τη στιγμή της αγοράς.

### ΚΕΦ. 2 ΠΕΡΙΟΡΙΣΜΟΙ ΣΤΗ ΧΡΗΣΗ



**ΚΙΝΔΥΝΟΣ**  
 Κίνδυνος ηλεκτρικών  
 εκφορτίσεων

**Όταν η αντλία είναι συνδεδεμένη με το δίκτυο ύδρευσης, αποφύγετε οποιαδήποτε επαφή με το νερό.**



**ΠΡΟΕΙΔΟΠΟΙΗΣΗ**

Η αντλία δεν είναι κατάλληλη για την άντληση εύφλεκτων ή επικινδύνων υγρών



**ΠΡΟΕΙΔΟΠΟΙΗΣΗ**

Αποφύγετε την χρήση της ηλεκτροαντλίας όταν είναι στεγνή



**ΠΡΟΕΙΔΟΠΟΙΗΣΗ**

Κατά την διάρκεια συνεχούς χρήσης η στάθμη του υγρού που αντλείται πρέπει να σκεπάζει πλήρως την αντλία.

<u>ΥΨΥΛΟΤΕΡΗ ΘΕΡΜΟΚΡΑΣΙΑ ΑΝΤΑΙΩΜΕΝΟΥ ΥΓΡΟΥ:</u> .....	<b>40°C</b> συνεχή χρήση με την αντλία τελείως βυθισμένη
<u>ΜΕΓΑΛΥΤΕΡΟ ΒΑΘΟΣ ΚΑΤΑΛΥΣΗΣ:</u> .....	<b>7</b> μέτρα με αγωγό τροφοδοσίας 10 μέτρων
<u>ΜΕΓΑΛΥΤΕΡΗ ΕΠΙΦΑΝΕΙΑ ΣΤΕΡΕΩΝ ΣΩΜΑΤΩΝ ΠΟΥ ΜΠΟΡΟΥΝ ΝΑ ΑΝΑΡΡΟΦΥΘΟΥΝ:</u> .....	<b>40</b> χιλ. / <b>50</b> χιλ.
<u>ΜΕΓΑΛΥΤΕΡΟΣ ΑΡΙΘΜΟΣ ΕΚΚΙΝΗΣΕΩΝ ΑΝΑ ΩΡΑ:</u> .....	<b>30</b> διανεμημένα με τον ίδιο τρόπο

ΜΟΝΤΕΛΟ	ΧΑΜΗΛΟΤΕΡΟ ΕΠΙΠΕΔΟ ΓΕΜΙΣΜΑΤΟΣ	ΧΑΜΗΛΟΤΕΡΟ ΕΠΙΠΕΔΟ ΞΗΡΑΝΣΗΣ	ΕΠΙΠΕΔΟ ΕΝΩΣΗΣ	ΕΠΙΠΕΔΟ ΑΠΟΣΠΑΣΗΣ	ΒΑΡΟΣ Κι.α.α	ΑΝΩΤΕΡΗ ΔΙΑΤΑΞΗ ΣΤΕΡΕΟΜΕΤΑΛΛΟΥΜΕΝΩΝ ΣΙΜΑΤΩΝ
Ανοφ. σχέδιο	A	B	C	D	-	
PRIOX 250/8	180 χιλ.	63 χιλ.	550 χιλ.	290 χιλ.	9,4	40 χιλ.
PRIOX 300/9	180 χιλ.	63 χιλ.	550 χιλ.	290 χιλ.	9,6	40 χιλ.
PRIOX 420/11	180 χιλ.	63 χιλ.	550 χιλ.	290 χιλ.	11,2	40 χιλ.
PRIOX 460/13	180 χιλ.	63 χιλ.	580 χιλ.	320 χιλ.	11,7	40 χιλ.
PRIOX 50-350/8	180 χιλ.	63 χιλ.	550 χιλ.	290 χιλ.	9,6	50 χιλ.
PRIOX 50-500/11	180 χιλ.	63 χιλ.	550 χιλ.	290 χιλ.	11,7	50 χιλ.
PRIOX 50-600/13	180 χιλ.	63 χιλ.	580 χιλ.	320 χιλ.	12,6	50 χιλ.
PRIOX 50-800/18	180 χιλ.	63 χιλ.	580 χιλ.	320 χιλ.	20,2	50 χιλ.

Η αντλία με αγωγή τροφοδοσίας μήκους μικρότερο από 10 μέτρα δεν πρέπει να χρησιμοποιείται σε ανοικτούς χώρους. Το χαμηλότερο επίπεδο αντιστοιχεί με τις συνθήκες του στομίου εντολής που είναι βυθισμένο. (βλ. Σχ. 1).

### ΚΕΦ. 3 ΕΓΚΑΤΑΣΤΑΣΗ



**ΚΙΝΔΥΝΟΣ**  
Κίνδυνος ηλεκτρικών εκπομπών

Όλες οι ενέργειες που έχουν σχέση με την εγκατάσταση πρέπει να πραγματοποιηθούν με την αντλία αποσυνδεδεμένη από την πηγή τροφοδοσίας



**ΚΙΝΔΥΝΟΣ**

Για την αποφυγή σοβαρών ζημιών σε άτομα απαγορεύεται αυστηρά η μερική επιθεώρηση της οπής της αναρρόφησης όταν η αντλία είναι συνδεδεμένη με το δίκτυο τροφοδοσίας



**ΚΙΝΔΥΝΟΣ**

Η συσκευή αυτή μπορεί να χρησιμοποιηθεί από παιδιά 8 ετών και άνω και από άτομα με μειωμένες σωματικές, αισθητήριες και διανοητικές ικανότητες ή που δεν κατέχουν επαρκή πείρα και γνώσεις, εφόσον βρίσκονται υπό επιτήρηση ή εφόσον έχουν καταρτιστεί όσον αφορά τη χρήση της συσκευής και έχουν κατανοήσει τους σχετικούς κινδύνους. Δεν επιτρέπεται στα παιδιά να παίξουν με τη συσκευή. Οι εργασίες καθαρισμού και συντήρησης της συσκευής εκ μέρους του χρήστη μπορεί να πραγματοποιείται από παιδιά χωρίς επιτήρηση

Για οποιαδήποτε ενέργεια ανύψωσης ή μεταφοράς χρησιμοποιείτε την ειδική λαβή.  
Σε περίπτωση σταθερής εγκατάστασης με άκαμπτους αγωγούς, συνιστούμε την τοποθέτηση μιας βαλβίδας που να μην επιτρέπει την επιστροφή για να αποφεύγεται η επαναφορά του υγρού όταν σταματάει η αντλία-συνιστούμε την εγκατάσταση μιας ταχείας σύνδεσης επιλογής τοποθετημένη σε ευνοϊκή θέση για την διευκόλυνση του τρόπου καθαρισμού και συντήρησης. Το πηγάδι συλλογής πρέπει να έχει τέτοιο μέγεθος, ώστε να επιτρέπει τον χαμηλότερο αριθμό εκκινήσεων ανά ώρα. (βλ. ΉΠΕΡΙΟΡΙΣΜΟΙ ΣΤΗ ΧΡΗΣΗ?). Σε περίπτωση περιορισμένης χρήσης συμβουλευόμαστε τη χρήση ενός ευλόγιστου αγωγού που θα συνδέεται με την αντλία δια μέσου μιας ελαστικής ένωσης. Για την κατάδυση της αντλίας, χρησιμοποιείτε ένα σχοινί ασφαλισμένο στην λαβή. Η αντλ. από 1 I upto αυτόματο μοντέλο, είναι εφοδιασμένη με φωτёр το οποίο είναι ήδη ρυθμισμένο (βλ. Σχ 1). Αν θέλετε να αλλάξετε το πεδίο ρύθμισης, είναι απαραίτητο να αυξήσετε ή να μειώσετε το ελεύθερο κομμάτι του φωτёр, αναγκάζοντας το να γλιστρίσει στην ειδική θέση που βρίσκεται στο γερούλι. Μπορεί να υπάρχουν ειδικές ανάγκες έτσι ώστε οι αντλίες να χρησιμοποιούνται μέσα ή δίπλα σε πιάτες, λιμνάζοντα νερά σε κήπους ή παράγια.



**ΠΡΟΕΙΔΟΠΟΙΗΣΗ**

Βεβαιωθείτε ότι στο χαμηλότερο όριο το φωτёр σταματάει την αντλία



**ΠΡΟΕΙΔΟΠΟΙΗΣΗ**

Βεβαιωθείτε ότι κατά τη διάρκεια της κλίσης το φωτёр δεν συναντάει κανένα εμπόδιο.

### ΚΕΦ. 4 ΗΛΕΚΤΡΙΚΗ ΣΥΝΔΕΣΗ



**ΠΡΟΕΙΔΟΠΟΙΗΣΗ**

Βεβαιωθείτε ότι η τάση και η συχνότητα της ταμπέλας ανταποκρίνεται με αυτές του δικτύου τροφοδοσίας.

Ο ειδικός της εγκατάστασης θα φροντίσει να εξακιβώσει αν στην εγκατάσταση ηλεκτρικής τροφοδοσίας υπάρχει μια αποτελεσματική γείωση που ανταποκρίνεται στους τωρινούς κανονισμούς.



**ΚΙΝΔΥΝΟΣ**  
Κίνδυνος ηλεκτρικών εκπομπών



**ΚΙΝΔΥΝΟΣ**  
Κίνδυνος ηλεκτρικών εκπομπών

Πρέπει να εξακριβωθεί αν η εγκατάσταση τροφοδοσίας ηλεκτρικού ρεύματος είναι εφοδιασμένη με έναν διαφορικό διακόπτη υψηλής ευαισθησίας  $\Delta = P M^{\#} \text{E} a f s k a = b M N M M q P P V$

Μονοφασικό μοντέλο

Τα μονοφασικά μοντέλα είναι εφοδιασμένα με ρευματολήπτη με διπλή επαφή γείωσης στα άκρα του αγωγού τροφοδοσίας· σ'αυτή την περίπτωση η γείωση γίνεται βάζοντας τον ρευματολήπτη στην μπρίζα ηλεκτρικού ρεύματος.

Τριφασικός τύπος

Στον τριφασικό τύπο ο αγωγός γείωσης (κίτρινος πράσινος) του καλωδίου τροφοδοσίας πρέπει να είναι συνδεδεμένος με την εγκατάσταση γείωσης του δικτύου τροφοδοσίας

Πρέπει να γίνει σύνδεση με το δίκτυο τροφοδοσίας με ένα μονοπολικό διακόπτη επιλογής μαγνητοθερμικού τύπου που επιτρέπει την κατάλληλη αποσύνδεση από την πηγή τροφοδοσίας ηλεκτρικού ρεύματος.



## Προστασία από υπερφόρτιση

Οι μονοφασικές αντλίες **PRIOX** έχουν ενσωματωμένη μια μηχανική προστασία που μπαίνει σε λειτουργία με αυτόματο τρόπο, και δεν έχουν ανάγκη από άλλες εξωτερικές προστασίες.

Για την προστασία της τριφασικής **PRIOX** χρησιμοποιήστε μια μαγνητοθερμική προστασία μηχανής ή έναν μετρητή με θερμοκόπτε που έχει χωρισθεί με ακριβή τρόπο ή τάρτα από τον ονομαστικό ηλεκτρισμό ενδεδυγμένο στην ταμπέλα. Αν υπάρχει ηλεκτρικό φλωτέρ πρέπει να συνδεθεί στο βοηθητικό μέγγενο του μετρητή.

## Ελεγχος της φοράς περιστροφής τριφασικών αντλιών

Η περιστροφή με αντίθετη φορά προκαλεί μια σημαντική μείωση στην δυναμικότητα και στην εκμετάλλευση.

Η σωστή φορά περιστροφής είναι εκείνη του ρολογιού βλέποντας την αντλία από ψηλά.

Αναβώντας τον διακόπτη, η αντλία θα υλοποιήσει μια παλινδρόμηση με αντίθετη φορά εκείνης της περιστροφής; το αποτέλεσμα ελέγχου θα είναι θετικό όταν η παλινδρόμηση είναι σε αντίθετη φορά από εκείνη του ρολογιού.

Αν αυτό δεν συμβεί, απουσύνδεστε τον ρευματολόγη από το δίκτυο της ηλεκτρικής τροφοδοσίας, αντιστρέψτε δύο από τις τρεις φάσεις.

A) Αντλία μονοφασικού μοντέλου χωρίς φλωτέρ

Βλέπε Πίνακα Σχ.2

ΠΙΝΑΚΑΣ ΣΥΝΔΕΣΕΩΝ:

B) Αντλία μονοφασικού μοντέλου με φλωτέρ

C) Αντλία τριφασικού τύπου

Η παρούσα ταμπέλα αναφέρεται στο Σχ. 2

1) ΕΚΚΙΝΗΣΗ (πράσινο)	5) ΑΓΩΓΟΣ ΤΡΟΦΟΔΟΣΙΑΣ	9) ΑΣΠΡΟ
2) ΠΟΡΕΙΑ (κόκκινο)	6) ΥΠΟΔΟΧΗ ΑΓΩΓΟΥ	10) ΑΝΟΙΚΤΟ <ΜΠΑΕ>
3) ΚΟΙΝΟ (μαύρο)	7) ΡΕΥΜΑΤΟΛΗΠΤΗΣ	11) ΚΑΦΕ <ΓΡΑΜΜΗ>
4) ΣΥΜΠΥΚΝΩΤΗΣ	8) ΚΙΤΡΙΝΟ-ΠΡΑΣΙΝΟ	12) ΦΛΩΤΕΡ

## ΚΕΦ. 5 ΣΥΝΤΗΡΗΣΗ ΚΑΙ ΕΡΕΥΝΑ ΖΗΜΙΩΝ



**ΚΙΝΔΥΝΟΣ**  
Κίνδυνος ηλεκτρικών εκφορτίσεων

Πριν πραγματοποιήσετε οποιαδήποτε ενέργεια συντήρησης, απουσύνδεστε την αντλία από το δίκτυο της τροφοδοσίας ηλεκτρικού ρεύματος.



**ΚΙΝΔΥΝΟΣ**  
Κίνδυνος ηλεκτρικών εκφορτίσεων

**Ο αγωγός τροφοδοσίας δικτύου μπορεί να αντικατασταθεί μόνο από εξειδικευμένο προσωπικό.**

Σε φυσιολογικές συνθήκες, οι αντλίες της σειράς **PRIOX** δεν έχουν ανάγκη από κανένα είδος συντήρησης.

Περιπτώσιακά μπορεί να παρουσιασθεί ανάγκη καθαρισμού του υδραυλικού μέρους ή η αντικατάσταση του τροχού.

ΕΜΠΟΔΙΑ	ΠΘΑΝΗ ΑΙΤΙΑ	ΛΨΣΗ
Η ΑΝΤΛΙΑ ΔΕΝ ΔΙΑΝΕΜΕΙ, Η ΜΗΧΑΝΗ ΔΕΝ ΓΥΡΙΖΕΙ	1) Έλλειψη ηλεκτρικής ενέργειας. 2) Η μπρίζα δεν είναι καλά βαλμένη. 3) Παρέμβαση διαφορικού διακόπτη. 4) Τροχός μπλοκαρίσματος. 5) Μηχανή ή συμπυκνωτής χαλασμένοι.	2) Εξακριβώστε την ύπαρξη ρεύματος στην μπρίζα και τοποθετήστε καλά την μπρίζα. 3) Ξαναπατείστε τον διακόπτη. Αν ξανασυνβεί απευθυνθείτε σε έναν εξειδικευμένο ηλεκτρολόγο. 4) Ελευθερώστε τον τροχό από πιθανό εμπόδιο. 5) Ελάτε σε επαφή με τον αντιπρόσωπο.
Η ΑΝΤΛΙΑ ΔΙΑΝΕΜΕΙ Η ΜΗΧΑΝΗ ΔΕΝ ΓΥΡΙΖΕΙ	1) Σχάρα αναρρόφησης φραγμένη. 2) Βαλβίδα συγκράτησης μπλοκαρισμένη. 3) Φθαρμένη οπή εκκένωσης αέρα πάνω στο σώμα της αντλίας	1) Καθαρίστε τη σχάρα 2) Καθαρίστε ή αντικαταστήστε την βαλβίδα 3) Ξεβιδώστε το παξιμάδι που μπλοκάρει την ατσάλινη γλωσσίδα inox της οπής εκκένωσης αέρα πάνω στο σώμα της αντλίας, για το γέμισμα βλέπε σχέδιο αρ. 3 αναφορά Α Βγάλτε την ατσάλινη γλωσσίδα inox Καθαρίστε την οπή από τις ακαθαρσίες που έχουν συσσωρευτεί. Ξαναβάλτε την γλωσσίδα προστασίας. Ξαναβιδώστε και κλείστε το παξιμάδι.
Η ΑΝΤΛΙΑ ΔΙΑΝΕΜΕΙ ΜΙΑ ΠΕΡΙΟΡΙΣΜΕΝΗ ΠΟΣΟΤΗΤΑ	1) Σχάρα αναρρόφησης μερικώς φραγμένη. 2) Οι αγωγοί που στέλνουν είναι μερικώς φραγμένοι. 3) Τροχός φθαρμένος. 4) Αντίστροφη περιστροφή (τριφασικό τύπο)	1) Καθαρίστε τη σχάρα. 2) Απομακρύνετε τις ακαθαρσίες 3) Αντικαταστήστε τον τροχό 4) Εξακριβώστε, και αν υπάρχει ανάγκη αντιστρέψτε την φορά τη περιστροφή
ΛΕΙΤΟΥΡΓΙΑ ΔΙΑΛΕΙΠΟΝΤΟΣ (ΜΟΝΟΦΑΣΙΚΟΣ ΤΥΠΟΣ)	1) Σταθερά σώματα εμποδίζουν την ελεύθερη στροφή του τροχού. 2) Θερμοκρασία υγρού πολύ υψηλή 3) Ελατοματική μηχανή.	1) Απομακρύνεται τις ακαθαρσίες 3) Ελάτε σε επαφή με τον αντιπρόσωπο.

# SPIS TREŚCI

ROZDZIAŁ	OPIS	STRONA
1	OGÓLNIK	50
2	GRANICA ZATRUDNIENA	51
3	MONTOWANIE	51
4	MONTOWANIE ELEKTRYCZNE	52
5	UTRZYMANIE I POSZUKIWANIE USZKODY	53
-	RYSUNKI	74
-	GARANTIEVOORWAARDEN	84

## OSTRZEŻENIA DLA BEZPIECZEŃSTWA OSÓB I RZECZY

Zwrócić uwagę na znaki z tym symbolem.



### NIEBEZPIECZEŃSTWO - WYŁADOWANIA ELEKTRYCZNE

Przestrzega brak obserwacji przynosi ryzyko wyładowań elektrycznych.



### NIEBEZPIECZEŃSTWO

Przestrzega brak obserwacji ryzyko dla osób i rzeczy.



### UWAGA

Przestrzega brak obserwacji ryzyko uszkodzenia silnika lub instalacji.

### UWAGA

Przed instalacją przeczytać uważnie książeczkę instrukcji.  
Szkody z powodu informacji nie są pokryte gwarancją.

## ROZDZIAŁ 1 OGÓLNIK

Elektro pompy serii PRIOX są dostosowane do pompowania wód brudnych z ciałami twardymi w zawieszeniu. W wielkościach ograniczonych są używane do instalacji stałej lub tymczasowej; służą do oczyszczenia dotów biologicznych, podnoszenia i usuwania cieczy domowych każdego typu. Każda elektro pompa w momencie montowania jest poddana przeglądzie i starannie zapakowana.

W momencie dostawy upewnić się że elektro pompa nie poniosła uszkodzeń w czasie dostawy; w takim wypadku zawiadomić od razu sprzedawcę, w przeciągu i nie później ośmiu dni.

## ROZDZIAŁ 2

### GRANICA ZATRUDNIENIA



#### NIEBEZPIECZEŃSTWO - WYŁADOWANIA ELEKTRYCZNE

Po podłączeniu pompy do sieci elektrycznej, należy unikać jakiegokolwiek kontaktu z wodą.



#### UWAGA

Pompa nie przystosowana do pobierania cieczy palnych i niebezpiecznych.



#### UWAGA

Unikać działania elektro pompy na sucho.



#### UWAGA

W czasie stałej eksploatacji poziom pompowanej cieczy musi w pełni zakrywać pompę.

- Najwyższa temperatura cieczy pompowanej: 40°C przy ciągłym działaniu o silniku zanurzonym
- Najwyższy rozmiar ciał twardych pompowanych: 40 mm/50 mm
- Najwyższa głębokość zatopienia: 7 m z kablem żywności do 10m
- Najwyższa ilość włączania się w ci ciągu godziny: 30 razy równo podzielonych

Wymiary liniowe podane w niniejszej tabeli wyrażone są w mm. Niniejsza tabela odnosi się do rys. 1.

MODEL	MIN POZIOM POMPOWANIA	MIN POZIOM OSUSZENIA	MIN POZIOM OSUSZENIA	POZIOM WYŁĄCZENIA	WAGA Kg.	NAJWIEKSZY ROZMIAR CIAŁ TWARDYCH POMPOWANYCH
RYSunEK	A	B	C	D	-	
PRIoX 250/8	180 mm	63 mm	550 mm	290 mm	9,4	40 mm
PRIoX 300/9	180 mm	63 mm	550 mm	290 mm	9,6	40 mm
PRIoX 420/11	180 mm	63 mm	550 mm	290 mm	11,2	40 mm
PRIoX 460/13	180 mm	63 mm	580 mm	320 mm	11,7	40 mm
PRIoX 50-350/8	180 mm	63 mm	550 mm	290 mm	9,6	50 mm
PRIoX 50-500/11	180 mm	63 mm	550 mm	290 mm	11,7	50 mm
PRIoX 50-600/13	180 mm	63 mm	580 mm	320 mm	12,6	50 mm
PRIoX 50-800/18	180 mm	63 mm	580 mm	320 mm	20,2	50 mm

Pompa z kablem żywności niższym niż 10m nie może być używana na powietrzu.

Najniższy poziom wybawienia odpowiada warunkom otworów ujścia kompletnie zanurzonych [Rys.1].

## ROZDZIAŁ 3

### MONTOWANIE



#### NIEBEZPIECZEŃSTWO - WYŁADOWANIA ELEKTRYCZNE

Wszystkie obstrugi względnie od instalacji muszą być wykonywane przy pompie wyłączonej z sieci.



#### NIEBEZPIECZEŃSTWO

By uniknąć poważnych wypadków zabronione jest.



#### NIEBEZPIECZEŃSTWO

Urządzenie to mogą używać dzieci od 8 roku życia oraz osoby o upośledzeniu fizycznym, sensorycznym lub umysłowym lub o nikłym doświadczeniu i wiedzy tylko wtedy, gdy będą to czynić pod nadzorem lub zostały poinstruowane o bezpiecznym użytkowaniu urządzenia i rozumieją zagrożenia od niego płynące. Zabrania się dzieciom bawić urządzeniem. Czyszczenia i serwisowania eksploatacyjnego nie wolno dokonywać dzieciom bez nadzoru

- Przy każdym przeniesieniu lub przewożeniu postępuj zgodnie z danymi uchwyty.
- Przy założeniu pompy z rurami sztywnymi na stałe zaleca się założenie zaworu bez powrotu aby zapobiec obrotu wodami stałymi pompy; zaleca się założenie z odchodem oddziaływanym założonej w takiej pozycji aby ułatwić obsługę i oczyszczenie pompy.
- Wielkość studni wód zbiornych powinna być takiej wielkości aby pozwolić na najniższy numer ilości włączania się pompy w przeciągu godziny (Zobacz "MOŻLIWOŚCI ZATRUDNIENIA").
- Przy nie codziennym użytku zaleca się instalację rur giętkich połączonych do pompy pośredniej.
- Do zanurzenia pompy należy używać sznurów uchwytem.
- PRIOX w rodzaju automatycznym z wyłącznikiem pływającym (Rys. 1) chcąc zmienić odcinek wolny pływający przysuwając go w odpowiednie miejsce uzyskane w kłamece.
- Mogą istnieć szczególne potrzeby przy pompach używanych wewnątrz lub z boku basenów stawów ogródkowych lub podobnych.

**UWAGA**

Upewnij się że minimalny poziom włącznika pływającego zatrzyma pompę.

**UWAGA**

Upewnij się że pływający włącznik przy wahanii nie spotka żadnych przeszkód.

## ROZDZIAŁ 4

### MONTOWANIE ELEKTRYCZNE

**UWAGA**

Upewnij się że napięcie i częstotliwość odpowiadają danej sieci żywności.

**NIEBEZPIECZEŃSTWO - WYŁADOWANIA ELEKTRYCZNE**

Jest obowiązkiem odpowiedzialnego od instalacji upewnij się czy instalacja elektryczna posiada odpowiednie urządzenie ziemne według danej normy.

**NIEBEZPIECZEŃSTWO - WYŁADOWANIA ELEKTRYCZNE**

Upewnij się że instalacja elektryczna jest wyposażona w wyłącznik o wysokiej czułości  $\Delta=30$  mA (DIN VDE 0100T739)

**RODZAJ JEDNO FAZOWY**

Rodzaj jedno fazowy jest wyposażony w wtyczkę o podwójnym styku ziemnym na krańcach kabla żywności; w tym wypadku uziemienie nadchodzi przy włączeniu wtyczki do kontaktu.

**RODZAJ TRÓJ FAZOWY**

W rodzaj trój fazowym przewodnik ziemny (zółto zielony) kabla żywności musi być połączony do sieci ziemnej żywności. Dołączenie się do sieci żywności poprzez wyłącznik oddziaływanego typu magnotermicznego należy upewnij się o odpowiednim włączeniu się z sieci elektrycznej.

**OCHRONA PRZED NADMIERNYM NAPIĘCIEM**

PRIOX jedno fazowa jest wyposażona w osłaniacz termiczny z wyłącznikiem automatycznym; w tym wypadku nie wymaga innych ochron zewnętrznych.

Ochrona PRIOX trój fazowych wymaga ochłony silnikowej magno termicznej lub licznika o odpowiednim napięciu wskazanym na danej tabliczce.

Odpowiedni boja pływający powinien być dołączony do licznika.

## WERIFIKACJA KIERUNKÓW OBROTU PRZY POMPIE TRÓJ FAZOWEJ

Obroty w przeciwnym kierunku powodują zmniejszenie siły i ilości pobierania cieczy. Odpowiedni kierunek obrotu jest kierunkiem zegarowym patrząc na pompę z góry. Wtaczając włącznik biegu pompa spowoduje przeciw uderzenie w kierunku przeciwnym odpowiednich obrotów; w tym wypadku kontrola będzie pozytywna kiedy przeciw uderzenie będzie w kierunku przeciw zegarowym. W innym wypadku przy pompie wyłączonej z sieci elektrycznej należy zmienić odwracając dwie z trzech faz.

### SCHEMAT POŁĄCZEŃ RYSUNEK 2 STRONA 72

- A) Pompa jedno fazowa bez boja pływającego  
 B) Pompa jedno fazowa z boja pływającym  
 C) Pompa trój fazowa

- WŁĄCZNIK (zielony)
- BIEG (czerwony)
- OGÓLNY (czarny)
- KONDENSATOR
- KABEL ŻYWNOŚCIOWY
- KANAŁ KABLOWY
- WTYCZKA
- ŻÓŁTO - CZERWONEBIANCO
- BIAŁE
- JASNY GRANAT <LINEA>
- BRONZ <LINEA>
- BOJA PŁYWAJĄCY

## ROZDZIAŁ 5

### UTRZYMANIE I POSZUKIWANIE USZKODY



#### NIEBEZPIECZEŃSTWO - WYŁADOWANIA ELEKTRYCZNE

Przed każdą operacją oczyszczenia należy wyłączyć pompę z sieci elektrycznej.



#### NIEBEZPIECZEŃSTWO - WYŁADOWANIA ELEKTRYCZNE

Kabel zasilający z sieci może być wymieniony wyłącznie przez wykwalifikowany personel.

W odpowiednich warunkach pompy PRIOX nie potrzebują specjalnego utrzymania. Od czasu do czasu powinno się wyczyścić pompę pod względem hydraulicznym lub zmienić pływający boja.

POWÓD	MOŻLIWY POWÓD	ZARADA
POMPA NIE POBIERA CIECZY SILNIK NIE PRACUJE	1) Brak energii elektrycznej.	-
	2) Wtyczka źle włączona.	Sprawdź czy jest prąd i włączyc poprawnie wtyczkę.
	3) Włącznik zablokowany.	Odblokować włącznik. Jeżeli nastąpi ponownie zawiadomić elektryka zawodowego.
	4) Wiatrak zablokowany.	Uwolnić wiatrak od danego zahamowania.
	5) Silnik lub kondensator uszkodzony.	Zawiadomić sprzedawcę.
POMPA NIE POBIERA CIECZY SILNIK PRACUJE	1) Ruszt zanieczyszczony.	Oczyścić ruszt.
	2) Zawór zapchany.	Oczyścić lub zmienić zawór.
	3) Zatkany otwór odpowietrzający na kadłubie pompy.	Odkręcić nakrętkę blokującą klin ze stali nierdzewnej otworu odpowietrzającego na kadłubie pompy, do zalewania, patrz rysunek nr 3 punkt odniesienia A. Usunąć klin ze stali nierdzewnej (osłona zabezpieczająca). Wyczyścić otwór z nagromadzonych zanieczyszczeń. Założyć klin zabezpieczający. Przykręcić i dociśnąć nakrętkę.
POMPA POBIERA MAŁĄ ILOŚĆ CIECZY	1) Ruszt pół zanieczyszczony.	Oczyścić ruszt.
	2) Rura pobierania zanieczyszczona.	Przepchać rurę.
	3) Wiatrak uszkodzony.	Zmienić wiatrak.
	4) Obrót odwrotny (pompa trój fazowa).	Kontrol i zmiana kierunku obrotu.
CHODZI RAZ DOBRZE RAZ ŹLE (RODZAJ JEDNO FAZOWY)	1) Ciąta twarde blokują wolny ruch wiatraka.	Oczyścić przeszkody.
	2) Temperatura cieczy za wysoka.	-
	3) Silnik uszkodzony.	Zawiadomić sprzedawcę.

# INDICE

CAPITOL	DESCRIERE	PAGINĂ
1	GENERALITĂȚI	54
2	PARAMETRI LIMITĂ DE FUNCȚIONARE	55
3	INSTALARE	55
4	CONEXIUNI ELECTRICE	56
5	INTREȚINEREA ȘI REMEDIEREA DEFECTELOR	57
-	FIGURI	74
-	GARANTIE	84

## ATENȚIONĂRI PENTRU SIGURANȚĂ PERSOANELOR ȘI A OBIECTELOR

Acordați atenție deosebită textelor corespunzătoare următoarelor semne.



### PERICOL - PERICOL DE DESCĂRCARE ELECTRICĂ

Avertizează că neobservarea acestui semn implica riscul de descărcare electrică.



### PERICOL

Avertizează că neobservarea acestui indicator implica grave riscuri pentru persoane și obiecte.



### ATENȚIE

Avertizează că neobservarea acestui semn implică riscul dăunării pompei sau a instalației.

## ATENȚIE

Înainte de a începe instalarea, citiți cu atenție conținutul acestui manual.

Daunele provocate de nerespectarea indicațiilor date nu vor putea fi acoperite de garanție.

## CAPITOL 1 GENERALITĂȚI

Electropompele din seria PRIOX sînt destinate evacuarii apelor murdare și tulburi cu corpuri străine în suspensie.

Avînd dimensiuni reduse pot fi utilizate în montaje fixe cît provizorii; cea mai naturală utilizare a lor e cea pentru golirea puțurilor de ape murdare, canalizări biologice, ridicarea și transferul de ape reziduale casnice de orice tip.

Fiecare electropompa în timpul montajului e supusă unui control de calitate și ambalată cu maxima atenție.

În momentul consemnării verificați dacă electropompa nu a avut daune pe durata transportului; în acest caz anunțați imediat furnizorul.

În orice caz pînă în și nu după opt zile dela data cumpărării.

## CAPITOL 2

### PARAMETRI LIMITĂ DE FUNCȚIONARE



#### PERICOL - PERICOL DE DESCĂRCARE ELECTRICĂ

Când pompa este conectată la rețeaua electrică, evitați contactul cu apa.



#### ATENȚIE

Pompa nu e adaptată pompării lichidelor inflamabile sau periculoase.



#### ATENȚIE

Evitați funcționarea în gol a electro pompei.



#### ATENȚIE

În timpul funcționării continue, nivelul lichidului de pompat trebuie să acopere complet pompa.

- Temperatura maximă a lichidului pompat: 40°C funcționare continuă cu motor scufundat complet
- Adâncimea maximă de scufundare: 7m cu cablu de alimentare de 10m
- Dimensiunea maximă a corpurilor solide pomate: 40 mm/50 mm
- Numărul maxim de porniri într-o oră: 30 egal distribuit

Masurile liniare menționate sunt exprimate în mm. Prezentul tabel se referă la Fig. 1.

MODEL	NIVELUL MIN. DE UMLERE	NIVELUL MIN. EVACUARE	NIVELUL DE PORNIRE	NIVELUL DE OPRIRE	GREUTATEA Kg.	DIMENSIUNEA MAXIMĂ A CORPURILOR SOLIDE POMPATE
FIGURA	A	B	C	D	-	
PRIOX 250/8	180 mm	63 mm	550 mm	290 mm	9,4	40 mm
PRIOX 300/9	180 mm	63 mm	550 mm	290 mm	9,6	40 mm
PRIOX 420/11	180 mm	63 mm	550 mm	290 mm	11,2	40 mm
PRIOX 460/13	180 mm	63 mm	580 mm	320 mm	11,7	40 mm
PRIOX 50-350/8	180 mm	63 mm	550 mm	290 mm	9,6	50 mm
PRIOX 50-500/11	180 mm	63 mm	550 mm	290 mm	11,7	50 mm
PRIOX 50-600/13	180 mm	63 mm	580 mm	320 mm	12,6	50 mm
PRIOX 50-800/18	180 mm	63 mm	580 mm	320 mm	20,2	50 mm

Pompa cu cablu de alimentare lung mai puțin de 10m nu trebuie folosită în spații descoperite. Nivelul scăzut de umplere e corespunzător gurii de trimitere complet acoperită. (Fig.1)

## CAPITOL 3

### INSTALAREA



#### PERICOL - PERICOL DE DESCĂRCARE ELECTRICĂ

Toate operațiile privind instalarea trebuie efectuate când pompa nu e alimentată la rețeaua electrică.



#### PERICOL

Pentru evitarea dăunării persoanelor e absolut interzis verificarea manuală a gurii de aspirație când pompa e conectată la rețeaua de alimentare.



#### PERICOL

Acest aparat poate fi utilizat de copii cu vârsta de 8 ani și mai mari, precum și de persoane cu capacități fizice, senzoriale sau mentale reduse sau care nu dețin experiența și cunoștințele necesare, numai dacă acestea sunt supravegheate sau au fost instruite cu privire la utilizarea sigură a aparatului și înțeleg pericolele rezultate de aici. Copiii nu au voie să se joace cu aparatul. Curățarea și întreținerea de către utilizator nu trebuie realizate de copii fără a fi supravegheați.

- Pentru orice operație de ridicare sau transport, folosiți sistemul de prindere special.
- În cazul instalării fixe cu tubulatură rigidă, se recomandă montarea unei valve de siguranță pentru a evita recircularea lichidului la oprirea pompei și instalarea unui racord rapid de secțiune situat în poziție avantajoasă pentru ușurarea operației de curățare.
- Dimensiunea puțului de racoltare va trebui să aibă asemenea dimensiuni încât să permită cel mai scăzut număr de porniri într-o oră [Vezi "PARAMETRI DE FUNCȚIONARE"].
- În cazul folosirii temporare se recomandă o tubulatură flexibilă racordată la o pompă intermediară.
- Pentru scufundarea pompei utilizați o coardă legată la miner PRIOX în variantă automată este dotată cu întrerupător cu plutitor deja reglat (vezi Fig.1), când se dorește modificarea cîmpului de reglare sunt necesare mărirea sau micșorarea traiectoriei libere a plutitorului, trimițîndu-l prin alunecare în spațiul special lui destinat.
- Pot exista exigențe deosebite pentru pompele folosite în interiorul sau în exteriorul bazinului teren mlaștinos sau locuri asemănătoare.

**ATENȚIE**

Asigurați-vă ca nivelul minim al întrerupătorului cu plutitor săoprească pompa.

**ATENȚIE**

Asigurați-vă ca plutitorul în oscilarea să nu întâlnească obstacole.

## CAPITOL 4

### CONEXIUNI ELECTRICE

**ATENȚIE**

Controlați ca tensiunea și frecvența să fie aceleași cu cele de la rețeaua de alimentare electrică disponibilă.

**PERICOL - PERICOL DE DESCĂRCARE ELECTRICĂ**

Va fi sarcina tehnicianului responsabil de instalație să verifice instalația electrică, împământarea conform normelor de protecție.

**PERICOL - PERICOL DE DESCĂRCARE ELECTRICĂ**

Trebuie verificată instalația de alimentare să aibă în dotare un întrerupător de siguranță  $\Delta=30$  mA (DIN VDE 0100T739).

**VARIANTE MONOFAZICA**

Variantele monofaza sînt dotate cu dublă împământare la extremitatea cablului de alimentare; în acest caz împământarea se face introducînd ștecărul în priză.

**VARIANTE TRIFAZICA**

În variantele trifazice conductorul de împământare (galben,verde) al cablului de alimentare trebuie conectat la împământarea rețelei de alimentare electrică.

Legarea la rețeaua de alimentare se face prin un întrerupător de întrerupere omnipolară de tip magnetotermic care trebuie să asigure separarea de rețeaua electrică.

**PROTECȚIE DE SUPRASARCINA**

Pompele PRIOX monofazice au încorporat un motoprotector termic cu acționare automată care nu necesită ulterioare protecții externe.

Pentru protecția pompei PRIOX trifazice trebuie utilizat un salvamotor magnetotermic sau un contactor cu releu termic corespunzător curentului electric indicat pe placuța indicatoare.

Eventualul plutitor electric trebuie să fie conectat la legăturile auxiliare ale contactorului.



## CONTROLUL SENSULUI DE ROTAȚIE ÎN CAZUL POMPEI TRIFAZICE

Rotația în sens contrar provoacă o importantă reducere cât a sarcina cit a puterii.

Sensul corect de rotație este cel orar, privind pompa de deasupra.

Actinând intrerupatorul de pornire, pompa va suporta o contraclovitură, în sensul contrar celui de rotație; astfel rezultatul controlului va fi pozitiv când impulse e în sens antiorar.

În caz contrar, pompei ne alimentată la rețeaua electrică, li se inversează între ele două dintre cele trei faze.

### SCHEMA DE LEGATURI FIGURA 2 PAGINĂ 72

A) Pompa variantă monofazică fără plutitor

B) Pompa variantă monofazică cu plutitor

C) Pompa variantă trifazică

- PORNIRE (verde)
- FUNCȚIONARE (roșu)
- COMUN (negru)
- CONDENSATOR
- CABLU DE ALIMENTARE
- TRASEU CABLU
- ȘTECAR
- GALBEN - VERDE
- ALB
- ALBASTRU DESCHIS <LINIE>
- MARON <LINIE>
- PLUTITOR

## CAPITOL 5

### INTREȚINERE SI REMEDIEREA DEFECTELOR



#### PERICOL - PERICOL DE DESCĂRCARE ELECTRICĂ

Înainte de a efectua orice operație de întreținere opriți alimentarea cu curent electric.



#### PERICOL - PERICOL DE DESCĂRCARE ELECTRICĂ

Cablul de alimentare poate fi substituit numai de personal calificat.

În condiții normale pompele din seria PRIOX nu au nevoie de nici un fel de operație de întreținere.

Ocazional se poate ivi necesitatea curățării părții hidraulice sau substituirea rotorului.

DEFECT	CAUZA	REMEDIU
POMPA NU TRANSMITE, MOTORUL NU SE ÎNVIRTE	1) Lipsa de energie electrică.	-
	2) Ștecar insuficient conectat.	Verificați prezența curentului electric la priza.
	3) Interupător diferențial.	Conectați interupătorul. Dacă defectul se repetă contactați un electrician calificat.
	4) Rotorul blocat.	Eliberați rotorul de posibile obstacole.
	5) Motor sau condensator dăunat.	Comunicați furnizorului.
POMPA NU TRANSMITE MOTORUL SE ÎNVIRTE	1) Sita de aspirație e parțial obturată.	Curățați sita.
	2) Valvula de reținere blocată.	Curățarea sau inlocuirea ei.
	3) Gaura de aerisire de pe pompă este înfundată.	Deșurubați piulița care blochează limba de inox a găurii de aerisire; pentru a activa pompa, vedeți fig. 3, ref. A. Îndepărtați limba de inox. Curățați gaura de impurități. Montați la loc limba de inox. Însurubați și strângeți bine piulița.
POMPA NU TRANSMITE FLUX REDUS	1) Sita de aspirație parțial obturată.	Curățați sita.
	2) Tubulatura de trimitere parțial obturată.	Eliminată obturațiile.
	3) Rotorul uzat.	Substituiți rotorul.
	4) Rotație contrarie (varianta trifazică).	Verificați și eventual inversați sensul de rotație.
FUNCȚIONARE ÎNTRERUPTĂ (VARIANTE MONOFAZICĂ)	1) Corpuri solide împiedică rotirea liberă a rotorului.	Eliminată obturațiile.
	2) Temperatura lichidului e prea ridicată.	-
	3) Motor cu defecțiune.	Adresați-vă furnizorului.

# TÁRGYMUTATÓ

FEJEZET	LEÍRÁS	OLDAL
1	ÁLTALÁNOS TUDNIVALÓK	58
2	ALKALMAZÁSI HATÁROK	59
3	BESZERELÉS	59
4	ELEKTROMOS BEKÖTÉS	60
5	KARBANTARTÁS ÉS HIBAKERESÉS	61
-	ÁBRÁK	74
-	GARANTIEVOORWAARDEN	85

## FIGYELMEZTETÉS A SZEMÉLYI ÉS TÁRGYI BIZTONSÁG MEGŐRZÉSE ÉRDEKÉBEN

Fordítsanak különleges figyelmet az alábbi jelekkel ellátott feliratokra.



### VESZÉLY - ELEKTROMOS KISÜLÉS VESZÉLYE

Figyelmeztet, hogy az előírás nem figyelembevétele elektromos kisülés veszélyével jár.



### VESZÉLY

Figyelmeztet, hogy az előírás nem figyelembevétele súlyos személyi és tárgyi biztonságra néző veszélyt idézhet elő.



### FIGYELMEZTETÉS

Figyelmeztet, hogy az előírás nem figyelembevétele a szivattyú vagy a berendezés károsodásához vezethet.

## FIGYELEM

a beszerelés megkezdése előtt olvassák el figyelmesen ezen használati utasítást.  
Az előírás nem tiszteletben tartásából származó károsodást nem fedí garancia.

## FEJEZET 1 ÁLTALÁNOS TUDNIVALÓK

A PRIOX sorozat elektromos szivattyúi alkalmasak szennyvíz, illetve üsző szilárd testeket tartalmazó szennyvíz kiemelésére. Kisméretben felhasználhatók mind állandó, mind átmeneti beszerelésben, a legtermészetesebb felhasználási területük szennyvízgyűjtő aknáknak illetve biológiai derítők kiürítése, valamint bármely jellegű háztartási folyékony anyag kiemelése és átszállítása.

Minden elektromos szivattyú az összeszerelés után ellenőrző próbának van alávetve, és maximális gondtal van becsomagolva.

Leszállításkor ellenőrizni hogy a szivattyú szállítás közben nem szenvedett-e kárt, mely esetben azonnal értesíteni az eladót. Ez minden esetben az eladás pillanatától számított nyolc napon belül és nem azon túl történjék.

## FEJEZET 2 ALKALMAZÁSI HATÁROK



### VESZÉLY - ELEKTROMOS KISÜLÉS VESZÉLYE

Amikor a szivattyút az elektromos hálózatra van csatlakoztatva, kerülje a vízzel való bármilyen érintkezést.



### FIGYELMEZTETÉS

A szivattyút nem alkalmas gyűlékony vagy veszélyes folyadékok szivattyúzására.



### FIGYELMEZTETÉS

Szigorúan elkerülni a szivattyút száraz üzemeltetését.



### FIGYELMEZTETÉS

A szivattyúzott víznek a folyamatos üzemelés során teljesen el kell lépnie a szivattyút.

- A szivattyúzott folyadék maximális hőmérséklete: 40°C folyamatos üzemben a motor teljes alámerülése mellett
- Maximális merülési mélység: 7 m 10 m-es tápvezetékkel
- A szivattyúzott szilárd testek maximális mérete: 40 mm/50 mm.
- Maximális óránkénti beindítások száma: 30 egyenletesen elosztva

A lineáris méretek mm-ben (lásd az 1.ábra).

MODELL	MINIMUM SZIVATTYÚZÁSI ZINT	MINIMUM KISZÁRADÁSI SZINT	BEKÖTÉSI SZINT	KIKÖTÉSI SZINT	SÚLY Kg.	A SZIVATTYÚZOTT SZILÁRD TESTEK MAXIMÁLIS MÉRETE
ÁBRÁK	A	B	C	D	-	
PRIOX 250/8	180 mm	63 mm	550 mm	290 mm	9,4	40 mm
PRIOX 300/9	180 mm	63 mm	550 mm	290 mm	9,6	40 mm
PRIOX 420/11	180 mm	63 mm	550 mm	290 mm	11,2	40 mm
PRIOX 460/13	180 mm	63 mm	580 mm	320 mm	11,7	40 mm
PRIOX 50-350/8	180 mm	63 mm	550 mm	290 mm	9,6	50 mm
PRIOX 50-500/11	180 mm	63 mm	550 mm	290 mm	11,7	50 mm
PRIOX 50-600/13	180 mm	63 mm	580 mm	320 mm	12,6	50 mm
PRIOX 50-800/18	180 mm	63 mm	580 mm	320 mm	20,2	50 mm

A 10 m-nél rövidebb tápvezetékkel ellátott szivattyút nem szabad nyitott térségben használni.

A legalacsonyabb szivattyúzási szint a beeresztőnyílás teljesen alámerült állapotának felel meg. (Lásd 1. ábra).

## FEJEZET 3 BESZERELÉS



### VESZÉLY - ELEKTROMOS KISÜLÉS VESZÉLYE

A beszereléssel kapcsolatos minden műveletet a szivattyúnak a hálózatból való kikapcsolt állapotban kell elvégezni



### VESZÉLY

Súlyos személyi sérülés elkerülése végett szigorúan tilos az alszivó nyílás kézzel történő vizsgálata miközben a szivattyút be van kötve a hálózatra.



### VESZÉLY

Jelen készüléket 8 éves, vagy annál idősebb gyermekek, valamint korlátozott fizikai, szellemi, vagy mentális képességű személyek, illetve olyan személyek, akik nem rendelkeznek megfelelő tapasztalatokkal és ismeretekkel csak felügyelet mellett használhatják, vagy akkor, ha a készülék biztonságos használatára vonatkozóan betanították őket és megértik a készülék használatában rejlő veszélyeket. A gyermekek nem játszhatnak a készülékkel. A tisztítást és a felhasználói karbantartási munkálatokat nem végezhetik gyermekek felügyelet nélkül.

- Bármilyen felemelési vagy szállítási művelet végrehajtására az azon célra szolgáló fogantyút használni.
- Merev csőrendszerrel ellátott állandó beszerelés esetén ajánlott beépíteni egy nem-visszatérő szelepet, ami a szivattyú leállásakor folyadék visszakeringetésének elkerülésére szolgál, ajánlott egy gyors osztályozó csatlakozódarab beépítése olyan helyre, ami elősegíti a tisztítást és a karbantartást.
- A gyűjtőakna mérete akkora kell hogy legyen, amely lehetővé teszi a legkisebb számú óránkénti beindítást (Lásd "ALKALMAZÁSI HATÁROK").
- Ideiglenes használat esetén ajánlott egy hajlékony csővezeték használata, amely egy gumifoglatat révén van a szivattyúhoz erősítve.
- A szivattyú alámérüléséhez egy, a fogantyúhoz erősített vezetékkel alkalmazni.
- A PRIOX automatikus változata előre beprogramozott, az üsző által működésbe hozott kapcsolóval van ellátva (Lásd 1. ábra), ha igény lép fel a szabályozási tartomány megváltoztatására, növelni vagy csökkenteni kell az üsző szabad szakaszát, a fogón található és az e célra szolgáló térben futtatva.
- Előadódhatnak különleges igények azokkal a szivattyúkkal szemben, amelyeket üsződák belsejében vagy ezek mellett, valamint kerti tavak vagy hasonló helyek mellett használnak.



#### FIGYELMEZTETÉS

Megbizonyosodni, hogy a legalacsonyabb szinten az üsző által működésbe hozott kapcsoló leállítsa a szivattyút.



#### FIGYELMEZTETÉS

Megbizonyosodni, hogy az üsző, mozgásában, ne ütközzön semmiféle akadályba.

## FEJEZET 4 ELEKTROMOS BEKÖTÉS



#### FIGYELMEZTETÉS

Megbizonyosodni, hogy a szivattyú tábláján szereplő feszültség és frekvencia megegyezzen a táphálózatéval.



#### VESZÉLY - ELEKTROMOS KISÜLÉS VESZÉLYE

A beszerelésért felelős személynek kell megbizonyosodnia, hogy az elektromos táprendszer el legyen látva egy hatékony földelő berendezéssel az érvényben lévő normatívák szerint.



#### VESZÉLY - ELEKTROMOS KISÜLÉS VESZÉLYE

Meg kell bizonyosodni, hogy az elektromos táprendszer el legyen látva egy magas érzékenységu differenciálkapcsolóval  $\Delta=30$  mA (DIN VDE 0100T739)

### EGYFÁZISÚ VÁLTOZAT

Az egyfázisú változatok dupla földzárlatos villásdugóval vannak ellátva a tápvezeték végén; ebben az esetben a földelés a villásdugónak a csatlakozóba való beillesztésével történik meg.

### HÁROMFÁZISÚ VÁLTOZAT

A háromfázisú változatban a tápvezeték földvezetékét [sárga zöld] a táphálózat földelő berendezéséhez kell hozzákapcsolni. A táphálózatba egy magnetotermikus típusú omnipoláris elosztókapcsolón keresztül kell bekapcsolódni, amely biztosítja a megfelelő időben való kikapcsolódást az elektromos hálózatból.

### VÉDEKEZÉS A TÚLTERHELÉS ELLEN

Az egyfázisú PRIOX szivattyúba be van építve egy automatikusan bekapcsoló termikus motorvédő, ezért nincs szükség további külső védelemre.

A háromfázisú PRIOX szivattyúk védelmére egy magnetotermikus motorvédőt, vagy egy termikus relével ellátott motorvédő kapcsolót kell használni, amelyeknek megfelelő módon kalibrálnak kell lenni a szivattyú tábláján megjelölt névleges áramhoz. Az esetleges elektromos üsöt a motorvédő kapcsoló segédkapcsolóihoz kell hozzákötöni.

## A FORGÁSIRÁNY ELLENŐRZÉSE HÁROMFÁZISÚ SZIVATTYÚ ESETÉN

Az ellentétes irányba történő forgás jelentős csökkenést idéz elő mind a teljesítményben, mind a minőségben.

A helyes forgásirány, a szivattyút felülről nézve, az óramutató járásával megegyezik.

A sebességkapcsolót bekapcsolva a szivattyú egy, a forgásiránnyal ellentétes lökést kap, tehát az ellenőrzés eredménye pozitív lesz, ha az ellenlökés az óramutató járásával ellentétes irányú.

Ellenkező esetben, a táphálózatból kikapcsolt szivattyúval, felcserélni két fázist a három közül.

### KAPCSOLÁSI MINTA ÁBRÁK 2 OLDAL 72

A) Egyfázisú szivattyú üszó nélkül

B) Egyfázisú szivattyú üszóval

C) Háromfázisú szivattyú

- BEINDÍTÁS (zöld)
- SEBESSÉG (piros)
- KÖZÖS (fekete)
- KONDENZÁTOR
- TÁPVEZETÉK
- VEZETÉKTÁMASZ
- VILLÁSDUGÓ
- SÁRGA - ZÖLD
- FEHÉR
- VILÁGOSKÉK <VONAL>
- BARNA <VONAL>
- ÜSZÓ

## FEJEZET 5

### KARBANTARTÁS ÉS HIBAKERESÉS



#### VESZÉLY - ELEKTROMOS KISÜLÉS VESZÉLYE

Bármilyen karbantartási munka elvégzése előtt a szivattyút ki kell kötni az elektromos hálózatról.



#### VESZÉLY - ELEKTROMOS KISÜLÉS VESZÉLYE

A tápkábelt kizárólag szakképzett személy cserélheti ki.

Normális körülmények között a PRIOX sorozat szivattyúinak nincs szükségük karbantartásra.

Alkatmanként szükség adódhat a hidraulikus rész tisztítására, vagy a szivattyúkerek kicserélésére.

ADANDÓ NEHÉZSÉG	LEHETSÉGES OK	MEGOLDÁS
A SZIVATTYÚ NEM SZOLGÁLTAT, A MOTOR NEM FOROG	1) Elektromos energia hiánya.	-
	2) A villásdugó nincs jól csatlakoztatva.	Ellenőrizni az elektromosság jelenlétét a csatlakozóban, és jól csatlakoztatni a villásdugót.
	3) A differenciálkapcsoló működésbe lépett.	Visszaállítani a kapcsolót. Ha újból előfordul, képzett villanyszerelőt hívni.
	4) A szivattyúkerek elakadt.	Megszabadítani a szivattyúkereket az elzáródástól.
	5) A motor vagy a kondenzátor meghibásodott.	Felvenni a kapcsolatot az eladóval.
A SZIVATTYÚ NEM SZOLGÁLTAT, A MOTOR FOROG	1) Az elszívórács eldugult.	Megtisztítani a rácsot.
	2) A visszacsapószelep elakadt.	Megtisztítani vagy kicserélni a szelepet.
	3) A szivattyúhengeren lévő légtéltávolító nyílás eldugult.	Távolítsa el a csavart, mely a szivattyúhengeren lévő légtéltávolító nyílás rozsdamentes acélból készült nyelvecskéjét rögzíti, a szivattyú beindításához lásd ábra n° 3, pont A. Távolítsa el a rozsdamentes acélból készült nyelvecskét. Tisztítsa meg a nyílást a felgyülemlett szennyeződéstől. Helyezze vissza a védőnyelvecskét. Csavarja vissza és jól húzza meg a csavart.
A SZIVATTYÚ CSÖKKENTETT TELJESÍTMÉNYBEN SZOLGÁLTAT	1) Az elszívórács részlegesen eldugult.	Megtisztítani a rácsot.
	2) A vízszállító csőrendszer részlegesen eldugult.	Éltávolítani az eldugulás okát.
	3) A szivattyúkerek elhasználódott.	Kicserélni a szivattyúkereket.
	4) Ellentétes irányban forog (háromfázisú változat).	Ellenőrizni és esetlegesen megfordítani a forgásirányt.
IDŐSZAKONKÉNT SZÜNTELEŐ MŰKÖDÉS (EGYFÁZISÚ VÁLTOZAT)	1) A szilárd testek akadályozzák a szivattyúkerek szabad forgását.	Éltávolítani az eldugulás okát.
	2) A folyadék hőmérséklete túl magas.	-
	3) A motor meghibásodott.	Felvenni a kapcsolatot az eladóval.

# OBSAH

KAPITOLA	POPIS	STRANA
1	VŠEOBECNÁ ČÁST	62
2	OHRANIČENÍ MOŽNOSTÍ POUŽITÍ	63
3	INSTALACE	63
4	ELEKTRICKÉ ZAPOJENÍ	64
5	UDRŽBA A HLEDÁNÍ ZÁVAD	65
-	OBRÁZKY	74
-	GARANTIEVOORWAARDEN	85

## UPOZORNĚNÍ PRO BEZPEČNOST OSOB A VĚCÍ

Věnovat zvláštní pozornost na nápisy označené následujícími symboly.



### NEBEZPEČÍ - RIZIKO ELEKTRICKÝCH VÝBOJŮ

Varuje, že nedodržování předpisů má za následek nebezpečí elektrického výboje.



### NEBEZPEČÍ

Varuje, že nedodržování předpisů má za následek velice vážné nebezpečí pro osoby a/nebo věci.



### VAROVÁNÍ

Varuje, že nedodržování předpisů má za následek nebezpečí poškození čerpadla nebo celého zařízení.

## POZOR

Dříve než začnete s instalací pozorně si přečtete obsah této příručky. Závady způsobené nedodržáním uvedených předpisů nebudou kryty zárukou.

## KAPITOLA 1 VŠEOBECNÁ ČÁST

Elektrická čerpadla serie PRIOX se hodí k nasávání nečistých a znečištěných vod s plovoucími tuhými tělesy. Čerpadla jsou malých rozměrů a tudíž použitelná jak k trvalému zavedení tak i k zavedení dočasnému. Jejich nejběžnější použití je při vysávání žump, biologických příkopů, při vysávání jakýchkoli domácích znečištěných vod a odtoků. Každé čerpadlo je při montáži ve výrobě kolaudováno a zabaleno s maximální pečlivostí.

V okamžiku dodávky zkontrolujte, jestli čerpadlo nebylo poškozeno při převozu.

V tomto případě ihned upozornit dodavatele.

V každém případě do 8 dní a ne později od data prodeje.

## KAPITOLA 2

### VYMEZENÍ MOŽNOSTÍ POUŽITÍ



#### NEBEZPEČÍ - RIZIKO ELEKTRICKÝCH VÝBOJŮ

Když je čerpadlo připojené na elektrickou síť, vyhněte se jakémukoliv kontaktu s vodou.



#### UPOZORNĚNÍ

Čerpadlo není určeno k vysávání hořlavých a nebezpečných tekutin.



#### UPOZORNĚNÍ

V každém případě vyloučit provoz elektročerpadla na sucho.



#### UPOZORNĚNÍ

Hladina čerpané kapaliny musí během trvalého provozu zcela zakrývat čerpadlo.

- Maximální teplota vysávané tekutiny: 40°C během nepřetržitého provozu s úplně ponořeným motorem
- Maximální hloubka ponoru: 7m desetimetrovým napájecím kabelem
- Maximální velikost nasávaných tuhých těles: 40 mm/50 mm
- Maximální počet zapojení čerpadla během 1 hod: 30 rovnoměrně rozvržených

Rozměry v mm, viz obr. 1.

TYP	MIN. VÝŠKOVÁ HLADINA PRO NAPLĚNÍ ČERPADLA K PROVOZU	MINIMÁLNÍ VÝŠKOVÁ HLADINA K VYSUŠENÍ	VÝŠKOVÁ HLADINA PRO ZAPOJENÍ	VÝŠKOVÁ HLADINA K VYPOJENÍ	VÁHA Kg.	MAXIMÁLNÍ VELIKOST NASÁVANÝCH TUHÝCH TĚLES
ZOBRAZENÍ	A	B	C	D	-	
PRIOX 250/8	180 mm	63 mm	550 mm	290 mm	9,4	40 mm
PRIOX 300/9	180 mm	63 mm	550 mm	290 mm	9,6	40 mm
PRIOX 420/11	180 mm	63 mm	550 mm	290 mm	11,2	40 mm
PRIOX 460/13	180 mm	63 mm	580 mm	320 mm	11,7	40 mm
PRIOX 50-350/8	180 mm	63 mm	550 mm	290 mm	9,6	50 mm
PRIOX 50-500/11	180 mm	63 mm	550 mm	290 mm	11,7	50 mm
PRIOX 50-600/13	180 mm	63 mm	580 mm	320 mm	12,6	50 mm
PRIOX 50-800/18	180 mm	63 mm	580 mm	320 mm	20,2	50 mm

Čerpadlo, které má napájecí kabel kratší než 10 m nesmí být používáno v otevřených prostorech.

Nejnižší výšková hladina pro naplnění čerpadla k provozu odpovídá podmínce, že vstupní nasávací otvor je úplně ponořen (viz zobrazení č.1).

## KAPITOLA 3

### INSTALACE



#### NEBEZPEČÍ - RIZIKO ELEKTRICKÝCH VÝBOJŮ

Všechny operace, které se vztahují k instalaci musí být prováděny za podmínky, že čerpadlo je odpojeno od napájecí sítě.



#### NEBEZPEČÍ

Aby byly vyloučeny vážná poškození na osobách, je absolutně zakázána manuální inspekce vysávacího otvoru, jestliže čerpadlo je zapojeno do napájecí sítě.



#### NEBEZPEČÍ

Toto zařízení smí být používáno dětmi od 8 let a více a osobami se sníženými fyzickými, senzorickými nebo mentálními schopnostmi nebo s nedostatečnými zkušenostmi a znalostmi, pokud jsou pod dohledem, nebo byly zaučeny v bezpečném používání tohoto zařízení a chápou nebezpečí, vznikající při používání. Děti si se zařízením nesmějí hrát. Čištění a uživatelská údržba nesmí být prováděny dětmi bez dozoru.

- Při jakémkoliv úkonu k vyždvížení nebo k přemístění je třeba použít určené rukojeti.
- V případě trvalé instalace s upotřebením neohebného potrubí doporučujeme namontovat nenávratnou zátkovku, aby byl vyloučen zpětný oběh tekutiny v okamžiku zastavení čerpadla.
- Doporučujeme rovněž instalaci opětného průřezového spojení v

přínivě poloze k jednoduššímu provádění čištění a údržby. Velikost shromažďovací prohlubně musí být taková, aby umožnila co nejnižší počet zapnutí motoru v 1 hodině (Viz "VYMEZENÍ MOŽNOSTÍ POUŽITÍ").

- V případě dočasného používání doporučujeme využití ohebného potrubí napojeného na čerpadlo prostřednictvím gumového opětného spojení.

- K ponoření čerpadla použít provaz zajištěný na rukojeti.
- PRIXO v automatické verzi má plovoucí vypínač již seřizený (viz zobrazení č.1).
- Jestliže chcete upravit rozpětí regulace, je nezbytné zvýšit nebo snížit délku ramena plováku prostřednictvím jeho přesunutí do určeného otvoru v rukojeti.
- Mohou vzniknout zvláštní požadavky pro čerpadla používaná v uzavřeném prostředí nebo podél bazénů, tůní v zahradách nebo v podobných místech.



#### UPOZORNĚNÍ

Ujistit se, že plovoucí vzpínač vypne čerpadlo, jestliže se ocitne na minimální výškové hladině.



#### UPOZORNĚNÍ

Ujistit se, že plovák ve své oscilaci nenarazí na žádnou překážku.

## KAPITOLA 4 ELEKTRICKÉ ZAPOJ



#### VAROVÁNÍ

Ujistit se, že napětí a kmitočet uvedené na štítku čerpadla odpovídají napětí a kmitočtu použitelné napájecí sítě.



#### NEBEZPEČÍ - RIZIKO ELEKTRICKÝCH VÝBOJŮ

Ten kdo odpovídá za instalaci se musí ujistit, že elektrická napájecí síť je opatřena účinným uzemněním.



#### NEBEZPEČÍ - RIZIKO ELEKTRICKÝCH VÝBOJŮ

Je potřeba ověřit, jestli elektrická napájecí síť je vybavena diferenciálním vypínačem s vysokou citlivostí  $\Delta=30$  mA (DIN VDE 0100T739).

### MONOFÁZOVÁ VERZE

Monofázové verze čerpadel mají na konci napájecího kabelu zástrčku s dvojitým kontaktem pro uzemnění. V tomto případě je uzemnění ve funkci v okamžiku vsunutí zástrčky do zásuvky.

### TŘIFÁZOVÁ VERZE

V třífázových verzích uzemňovací vodič (žluto zelený) napájecího kabelu musí být spojen s uzemněním napájecí sítě. Napojte se na napájecí elektrickou síť prostřednictvím průřezového přepínače magnetotermického typu, který zajistí odpojení elektrické sítě ve vhodný okamžik.

### OCHRANA PROTI PŘETIŽENÍ

Monofázová čerpadla PRIXO mají zamontované termické ochranné zařízení motoru, které se zapojí automaticky, proto není nezbytná další ochrana.

Pro zajištění ochrany třífázového čerpadla PRIXO je potřeba použít magnetotermického ochranného zařízení nebo spojiče s termickým relé, oba vhodně seřizené podle proudu uvedeném na štítku.

Eventuální elektrický plovák musí být spojen s koncovými pomocnými spojkami kontaktního spínače.



## KONTROLA SMĚRU OTÁČENÍ V PŘÍPADĚ TŘÍFÁZOVÉHO ČERPADLA

Rotace v opačném směru způsobuje citlivé snížení jak kapacity tak i prevalence.

Správný směr oběhu je ve směru hodinových ručiček, dívaje se na čerpadlo zhora.

Jestliže uvedeme v činnost vypínač chodu motoru, čerpadlo utrpí zpětný náraz v opačném směru než je směr otáčení, proto výsledek kontroly bude kladný v případě, že zpětný náraz je v opačném směru než je směr hodinových ručiček.

### PROSPEKT ZAPOJENÍ ROZMĚR 2 STRANA 72

A) Monofázové čerpadlo bez plováku

B) Monofázové čerpadlo s plovákem

C) Třífázová verze

- |                             |                     |                        |
|-----------------------------|---------------------|------------------------|
| • UVEDENÍ DO CHODU (zelená) | • NAPÁJECÍ KABEL    | • BÍLÁ                 |
| • RYCHLOST (červený)        | • PRŮCHOD PRO KABEL | • SVĚTLE MODRÁ <LÍNIE> |
| • CELEK (černá)             | • ZÁSTRČKA          | • HNĚDÁ <LÍNIE>        |
| • KONDENZÁTOR               | • ŽLUTO - ZELENÁ    | • PLOVÁK               |

## KAPITOLA 5 ÚDRŽBA



### NEBEZPEČÍ - RIZIKO ELEKTRICKÝCH VÝBOJŮ

Před jakoukoli údržbářskou operací odpojit čerpadlo od napájecí elektrické sítě.



### NEBEZPEČÍ - RIZIKO ELEKTRICKÝCH VÝBOJŮ

Napájecí kabel může být vyměněn výhradně kvalifikovaným personálem.

Za normálních podmínek čerpadla PRIOX nepotřebují žádnou údržbu.

Příležitostně se může stát, že bude nezbytné vyčištění hydraulické části nebo výměna převodce.

PORUCHA	MOŽNÁ PŘÍČINA	OPRAVA
ČERPADLO NEFUNGUJE, MOTOR NENÍ V POHYBU	1) Chybí elektrická energie.	-
	2) Zástrčka není dobře zapojena.	Ujistit se, že v zástrčce je elektrický proud.
	3) Zapojit se vypínač diferenciací.	Uvést vypínač do normálního polohy. Jestliže se znovu zapojí zavolat elektrikáře.
	4) Převodce je zablokovaný.	Uvolnit převodce od možného ucpaní.
	5) Poškozený motor nebo kondenzátor.	Kontaktovat dodavatele.
ČERPADLO NEFUNGUJE, ALE MOTOR JE V POHYBU	1) Mříž v místě nasávání je ucpaná.	Vyčistit mříž.
	2) Kontrolní ventil je zablokovaný.	Vyčistit nebo nahradit ventil.
	3) Ucpaný vypouštěcí otvor vzduchu.	Vysróbujte matici, která zajišťuje jazyček z nerez oceli vypouštěcího otvoru vzduchu umístěného na tělese čerpadla, zalití viz vykres č. 3 odkaz A. Vyměňte jazyček z nerez oceli. Otvor vyčistěte od nasahomážených nečistot. Vraťte nazpět ochranný jazyček. Našroubujte a utáhněte matici.
ČERPADLO MÁ SNÍŽENOU KAPACITU VÝKONU	1) Mříž v místě nasávání je částečně ucpaná.	Vyčistit mříž.
	2) Odvodové nasávací potrubí je částečně ucpané.	Odstranit nečistoty.
	3) Opatřebovaný převodce.	Nahradit převodce.
	4) Opačná rotace (třífázová verze).	Ověřit si směr rotace a eventuelně ho obrátit.
PŘERUŠOVANÝ CHOD ČERPADLA (MONOFÁZOVÁ VERZE)	1) Tuhá tělesa zabraňují volné rotaci převodce.	Odstranit zábrany.
	2) Teplota tekutiny je příliš vysoká.	-
	3) Poškozený motor.	Kontaktovat dodavatele.

# FIHRIST

BÖLÜM	TANIMLAMA	SAYFA
1	GENEL BİLGİLER	66
2	KULLANIS SINIRLARI	67
3	MONTAJ	67
4	ELEKTRİK BAĞLANTISI	68
5	BAKIM VE ARIZA KONTROLÜ	69
-	ŞEKİL	74
-	GARANTİ ŞARTLARI	86

## İNSANLARIN VE ESYALARIN EMNİYETİ İÇİN UYARILAR

Asağıdaki sembollerin terimlerine çok dikkat edilecek.



### TEHLİKE - ELEKTRİK ÇARPAR

Elektrik çarpar sembolü kurallara uyarak kullanmayı uyarır.



### TEHLİKE

Kurallara uymadan kullanılması insanlara ve esyalara büyük tehlike yaratır.



### DIKKAT

Kurallara uymadan kullanılması pompaya ve tesisata zarar verebilir.

## DIKKAT

Tesisatı kurmadan, bu temel bilgiler kitabı çok dikkatli okuyun. Burada yazılmış olan bilgiler dikkatli okunmadığından dolayı meydana gelen zararlar garanti altına alınmaz.

## İNİCİ BÖLÜM 1 GENEL BİLGİLER

PRIOX serili elektro pompalar kirlı ve kati cisimli kirlı suları yukarı kaldırır.

Ufak boyutlu ve hem fix bir tesiste ve hem bir geçici tesiste kurulur; tesisler kirlı su toplayan küçük kuyuların bosaltılmasında, biolojik çukurlarda, ev lagamları kaldırmada ve tasimalarda en iyi kullanısidir.

Her elektropompalar kurulmadan önce denenir ve dikkatli ambalajlanır.

Elektropompayı teslim almadan önce iyice kontrol edin, tasimada zararlanmis olmasin; zararlıysa hemen satıcıya belirtin.

Her ne olursa satis tarihi 8 günü gecmiyecek.

## INCI BÖLÜM 2

### KULLANIS SINIRLARI



#### TEHLIKE - ELEKTRİK ÇARPAR

Pompa elektrik ağına bağlı olduğu sürece suyla hertürlü teması önleyin.



#### DIKKAT

Pompa kolayca ateslenebilen veya tehlikeli sivileri pompalayamaz.



#### DIKKAT

Elektropompayı susuz kullanılması muhakkak önlenmelidir.



#### DIKKAT

Sürekli kullaným sırasında pompalanacak sıvı seviyesi pompayı tamamen örtmelidir.

- Pompalanan sıvının en yüksek sıcaklığı: 40°C devamlı çalışmada ve motor tamamen su altında olacak
- Maximum derinlik: 7 m ve elektrik kablosu 10 metre olacak
- Maximum pompalana bilinen kati cisimler: 40 mm/50 mm
- En fazla çalıştırma saatleri: 30 saat esitli olarak dağıtılmış

Tabelladaki gösterilen ölçüler milimetredir bölünmüştür, aşağıdaki tabela 1 numaralı resime bağlıdır.

MODEL	EN DÜŞÜK ÇEKME SEVİYESİ	EN DÜŞÜK KURUTMA SEVİYESİ	ÇALIŞMA SEVİYESİ	DURMA SEVİYESİ	AGIRLIK Kg.	MAXIMUM POMPALANA BİLİLEN KATI CİSİMLER
RESİME	A	B	C	D	-	
PRIOX 250/8	180 mm	63 mm	550 mm	290 mm	9,4	40 mm
PRIOX 300/9	180 mm	63 mm	550 mm	290 mm	9,6	40 mm
PRIOX 420/11	180 mm	63 mm	550 mm	290 mm	11,2	40 mm
PRIOX 460/13	180 mm	63 mm	580 mm	320 mm	11,7	40 mm
PRIOX 50-350/8	180 mm	63 mm	550 mm	290 mm	9,6	50 mm
PRIOX 50-500/11	180 mm	63 mm	550 mm	290 mm	11,7	50 mm
PRIOX 50-600/13	180 mm	63 mm	580 mm	320 mm	12,6	50 mm
PRIOX 50-800/18	180 mm	63 mm	580 mm	320 mm	20,2	50 mm

Uzunluğu 10 metreden küçük olan beslenme kablolu pompalar açık havali yerlerde kullanılmayacak. Düşük çekme seviyesi ağızının durumuna uygundur. (1 numaralı resime bakın).

## INCI BÖLÜM 3

### MONTAJ



#### TEHLIKE - ELEKTRİK ÇARPAR

Her tesisat kurma operasyonu pompayı beslenme ağına bağlamadan yapılacaktır.



#### TEHLIKE

İnsanların zararlanmaması için emme deliğini hiç bir zaman elektrige bağlı iken kontrol etmeyin.



#### TEHLIKE

Bu cihaz, 8 yaş veya üzeri çocuklar ve fiziksel, duyuşel veya zihinsel kapasiteleri, ya da deneyim ve bilgileri sınırlı olan kişiler tarafından, gözetim altında olmaları veya cihazın güvenli kullanımı ile ilgili bilgilendirilmeleri ve olası tehlikelerin farkında olmaları koşuluyla kullanılabilir. Çocuklar cihaz ile oynamamalıdır. Temizlik ve bakım işlemleri gözetim altında değiller ise çocuklar tarafından yapılmamalıdır.

- Kaldırma ve tasima operasyonları için yanlardaki sapları kullanın.
- Sert borulu fix bir tesisatta tek yönlü supap kullanması tavsiye edilir.
- Böylece pompanın durusunda suların geri dönmelerini önlenir.
- Kesimlere ayırma hattı kolay bir yere yerleştirilmesi temizlik ve bakım operasyonları kolaylaştırır.
- Çalışma saatleri az olması için küçük toplama kuyusunun ölçüleri uygun

olmalıdır ("KULLANIS SINIRLARI" isimli bölüme bakın).

- Gecigi bir kullanıcı için yumuşak boruların kullanılması tavsiye edilir. Bu borular pompaya bağlanır.
- Pompayı suya daldırmak için saplara bağlı bir ip kullanın. PRIOX 'nin otomatik modelinde düslenmiş batmayan düğme verilir (resim numara 1'e bakın).

- Düğmenin düslenisini degistirmek istiyorsanız serbest kalan batmayan parçayı küçültmek veya büyültmek lazim.
- Bunuda sapın üstündeki yeri kaydırarak yapılır.
- Bazen bahçe havuzların veya benser havuzlarda içinde veya yanında kullanılan pompalarda gerekir.



#### DIKKAT

Dikkat edinki en düşük seviyede batmayan düğme pompayı durdurun.



#### DIKKAT

Dikkat edinki batmayan düğme sallanırken engel bulmasın.

## INCI BÖLÜM 4

### ELEKTRİK BAĞLANTISI



#### DIKKAT

Plakadaki gerilim ve akım beslenme agına uygun olmasına dikkat edin.



#### TEHLİKE - ELEKTRİK ÇARPAR

Tehsatisi kuran, elektrik sisteminde topraklamayı ön görmelidir.



#### TEHLİKE - ELEKTRİK ÇARPAR

Elektrik beslenme tehsatisinde kontrol edinki yüksek hasasiyetli deferansiyal bulusun  $\Delta=30$  mA (DIN VDE 0100T739).

#### TEK EVRELI

Tek evrelilerde kablunun bir ucunda çift toprak kontaklı fis bulunur. Böylece topraklama fisi elektrik prisine sokarak yapılır.

#### ÜÇ EVRELI

Üç evrelilerde beslenme kablunun toprak iletkeni (sarı yeşil) toprak tesisine bağlanır.

Beslenme bagına her kutup isi miknatisi ayırma düğmesine bağlanacak . Böylece elektrigin kesilmesi garanti altına alınır.

#### FAZLA YÜKTEN KORUMA

Tek evreli PRIOX 'lerde otomatik isili hareket koruyucusu bulunur ve bunun için baska, disardan koruyucu lagzim degildir.

Üç evreli PRIOX 'yi korumak için miknatis isi motor koruyucusu veya uygunca plakadaki elektrik darası çıkarılmış bir isi röle sayacı kullanılır.

Mühtemel batmayan elektrik kontraktörün fislerine bağlanmalıdır.

#### ÜÇ EVRELI POMPALARDA DÖNME YÖNÜN KONTROLU

Ters yön dönmede tasima gücü çok azalır.

Dönmenin dogru yönü yukardan baktiginızda, soldan sagadır.

Çalıştırma düğmesine bastiginızda, pompa teptiginde ters yönden çalışıyor demetrik. Böylece dönme yönünü kontrol etmek istiyorsanız tepleme sagdan sola olur.

Böyle degilse, pompayı beslenme agından çıkartıp üç evrelerin ikisini degistirin.

**BAGLANTI SEMASI ŞEKİL 2 SAYFA 72**

- A) Batmayansız tek evreli pompa  
 B) Batmalı tek evreli pompa  
 C) Üç evreli pompa

- ÇALISMA (yesil)
- VITES (kirmizi)
- ORTAK (siyah)
- YOGUNLASTIRI
- BESLENME KABLOSU
- KABLO GEÇİSİ
- FIS
- SARI - YESİL
- BEYAZ
- AÇIK MAVİ <HAT>
- KAHVERENGI <HAT>
- BATMAYAN

## INCI BÖLÜM 5

### BAKIM VE AGRIZA KONTROLÜ

**TEHLIKE - ELEKTRİK ÇARPAR**

Her bakım operasyonuna başlamadan, pompayı beslenme agından çıkartın.

**TEHLIKE - ELEKTRİK ÇARPAR**

Besleme ağı kablosu sadece uzman personel tarafından değiştirilebilir.

Normal şartlarda, PRIOX pompalar bakıma lasim degidirdirler.  
 Arasira su biliminin temislenmesi veya dönen bölümünün degismesi gerekir.

ENGELLER	SEBEBLER	ÇARELER
POMPA SU ATMIYOR, MOTOR DÖNMÜYOR	1) Elektrik kesikligi.	-
	2) Fis prize iyi girmemis.	Elektrigin olup olmasini kontrol edin ve fisi iyi koyun.
	3) Hiz degistirici.	Dügmeyi pekistirmek, düselmiyorsa iyi bir elektrikiye basvurmak.
	4) Dönen bölüm bloke olmus.	Dönen bölümü bosaltmak.
	5) Motor veya yogunlastirici bosulmus.	Satan kisiye basvurmak.
POMPA SU ATMIYOR, MOTOR DÖNÜYOR	1) Emme demir parmaklik tikali.	Demir parmakligi temizlemek.
	2) Durdurucu subap tikali.	Subapi temizlemek veya degistirmek.
	3) Pompa gövdesindeki hava deligi tikanmis.	Pompa gövdesindeki hava deliginin inox çelik menteseyi bloke eden zarı sökün, pompayı doldurmak için ,bak. şekil n. 3 A. Inox çelik menteseyi kaldirin (koruma carteri). Deligi biriken pistikten temizleyin. Koruma mentesesi yeniden yerlestirin. Zarı yeniden takin ve sıkın.
POMPA AZ ATIYOR	1) Emme demir parmaklik biraz tikali.	Demir parmakligi temizlemek.
	2) Gönderme borular biraz tikali.	Tikan malzemeleri almak.
	3) Dönen bölümün eskimesi.	Dönen bölümü degistirmek.
	4) Ters taraftan dönme (üç evreli)lerde.	Dönme yönü kontrol etmek ve gerekirse degistirmek.
ARALIKLI ÇALIŞMA (TEK EVRELI)	1) Kati cisimler dönen bölümü iyi calistirmiyor.	Tikan malzemeleri almak.
	2) Suyun isisi çok sicak.	-
	3) Motor kisirtti çalisiyor.	Satan kisiye söylemek.

РАЗДЕЛ	ОПИСАНИЕ	СТРАНИЦА
1	ОБЩИЕ СВЕДЕНИЯ	70
2	ОГРАНИЧЕНИЯ В ПРИМЕНЕНИИ	71
3	МОНТАЖ	71
4	ЭЛЕКТРИЧЕСКОЕ СОЕДИНЕНИЕ	72
5	ОБСЛУЖИВАНИЕ, ДИАГНОСТИКА И УСТРАНЕНИЕ ПОВРЕЖДЕНИЙ	73
-	РИСУНКИ	74
-	УСЛОВИЯ ГАРАНТИИ	86

### ПРЕДУПРЕЖДЕНИЯ ПО БЕЗОПАСНОСТИ ЛЮДЕЙ И МАТЕРИАЛЬНЫХ ОБЪЕКТОВ

Особое внимание следует обратить на предупреждения, отмеченные следующими знаками.



#### ОПАСНОСТЬ - РИСК ЭЛЕКТРИЧЕСКИХ РАЗРЯДОВ

Сообщается, что в случае несоблюдения данных правил существует возможность электрических разрядов.



#### ОПАСНОСТЬ

Сообщается, что в случае несоблюдения данных правил люди и материальные объекты подвергаются серьёзному риску.



#### ВНИМАНИЕ

Сообщается, что в случае несоблюдения данных правил насос и установка подвергаются риску повреждения.

### ВНИМАНИЕ

до монтажа насоса, внимательно ознакомьтесь с содержанием настоящего руководства.

В случае повреждений насоса, связанных с несоблюдением нижеуказанных правил, гарантия недействительна.

## РАЗДЕЛ 1 ОБЩИЕ СВЕДЕНИЯ

Электронасосы серии PRIOX пригодны для откачивания грязных сточных вод с твердыми включениями.

В ограниченных случаях, их можно применять с временной или постоянной установкой.

Более рациональное их использование - дренаж отстойных колодцев бытовых и промышленных вод, сточных канав, а также откачивание фекальных отходов.

При изготовлении электронасосы подвергаются наружному осмотру и тщательному предварительному испытанию.

При приобретении насоса удостоверьтесь в его наружной сохранности во время транспортировки.

В случае выявления внешних повреждений незамедлительно сообщите об этом поставщику (продавцу) не позднее 8 дней со дня покупки.

## РАЗДЕЛ 2 ОГРАНИЧЕНИЯ В ПРИМЕНЕНИИ



### ОПАСНОСТЬ

Избегайте любых контактов с водой при включённом в электросеть насосе.



### ВНИМАНИЕ

Насос не используется для перекачивания горючих и взрывоопасных жидкостей.



### ВНИМАНИЕ

Категорически запрещается работа насоса без воды (всухую).



### ВНИМАНИЕ

Во время постоянного функционирования уровень жидкости, которую надо откачивать, должен полностью покрывать насос.

- Максимальная температура перекачиваемой жидкости: 40°C при постоянном режиме и полном погружении двигателя
- Максимальная глубина погружения: 7 м, питающий кабель = 10 м
- Максимальный размер твердых частиц: 40 мм/50 мм
- Максимальное число вложений насоса в час: 30 включений (равномерно)

Линейные размеры таблицы указаны в миллиметрах, настоящая таблица относится к черт. 1

МОДЕЛЬ	МИН. УРОВЕНЬ ОТКАЧИВАНИЯ	МИН. УРОВЕНЬ ОСУШЕНИЯ	УРОВЕНЬ ВКЛЮЧЕНИЯ	УРОВЕНЬ ВЫКЛЮЧЕНИЯ	МАССА КГ	МАКСИМАЛЬНЫЙ РАЗМЕР ТВЕРДЫХ ЧАСТИЦ
ОТНОСИТСЯ	A	B	C	D	-	
PRIOX 250/8	180 мм	50 мм	550 мм	290 мм	9,4	40 мм
PRIOX 300/9	180 мм	50 мм	550 мм	290 мм	9,6	40 мм
PRIOX 420/11	180 мм	50 мм	550 мм	290 мм	11,2	40 мм
PRIOX 460/13	180 мм	50 мм	580 мм	320 мм	11,7	40 мм
PRIOX 50-350/8	180 мм	63 мм	550 мм	290 мм	9,6	50 мм
PRIOX 50-500/11	180 мм	63 мм	550 мм	290 мм	11,7	50 мм
PRIOX 50-600/13	180 мм	63 мм	580 мм	320 мм	12,6	50 мм
PRIOX 50-800/18 T	180 мм	63 мм	580 мм	320 мм	20,2	50 мм

Нельзя употреблять насос с питающим кабелем до **10 м** в открытых помещениях.

Минимальный уровень перекачки соответствует условию, когда отверстие подачи полностью погружено. (Смотреть Черт. 1)

## РАЗДЕЛ 3 МОНТАЖ



### ОПАСНОСТЬ - РИСК ЭЛЕКТРИЧЕСКИХ РАЗРЯДОВ

Все операции, относящиеся к монтажу насоса, производятся при его отсоединении от сети питания.



### ОПАСНОСТЬ

Во избежание серьезных повреждений людей категорически запрещается производить монтажные операции руками в зоне всасывающего патрубка насоса, подсоединенного к сети питания.



### ОПАСНОСТЬ

Настоящий аппарат может быть использован детьми, начиная с 8-летнего возраста, а также лицами с физическими, сенсорными или ментальными отклонениями либо с недостаточным опытом и знаниями, только если они находятся под присмотром или были обучены пользованию аппаратом, а также осознали вытекающую опасность. Детям не разрешается играть с аппаратом. Уборка и техническое обслуживание пользователя не может выполняться детьми, находящимися без присмотра.

- Для подъема, опускания или транспортировки насоса используйте рукоятку, расположенную на верхней части корпуса.
- При фиксированной установке насоса с жесткой напорной трубой, необходимо применение обратного клапана для исключения противотока перекачиваемой жидкости при выключенном насосе.
- При монтаже насоса рекомендуется осуществить такое соединение его напорного патрубка с жесткой напорной трубой, которое позволит производить быстрый демонтаж насоса для очистки и проведения ремонтных работ.
- Размеры отстойного колодца должны способствовать минимальному числу включений насоса в час (см. § 2).
- Для временного использования насоса рекомендуется применение гибкой напорной трубы (шланга).
- Погружение (подъем) насоса осуществляется с помощью троса или веревки, привязанной к его рукоятке.
- Автоматическая версия насосов PRIOX поставляется с внешним регулирующим выключателем - поплавком (см. рис. 1).
- При желании изменить диапазон регулирования работы насоса, необходимо увеличить или уменьшить свободный ход поплавка, регулируя свободную длину его соединительного шланга.
- При использовании насосов внутри бассейнов, открытых водоемов и аналогичных мест, или рядом с ними, к их эксплуатации применяются особые требования.



**ВНИМАНИЕ**

Проверьте, чтобы во время своего перемещения поплавков не встречал препятствий.

**РАЗДЕЛ 4**  
**ЭЛЕКТРИЧЕСКОЕ СОЕДИНЕНИЕ**



**ВНИМАНИЕ**

Удостоверьтесь, что напряжение и частота тока, указанные в информационной табличке насоса соответствуют значениям электрической сети, имеющейся в Вашем распоряжении.



**ОПАСНОСТЬ - РИСК ЭЛЕКТРИЧЕСКИХ РАЗРЯДОВ**

Техник, осуществляющий монтаж насоса, обязан удостовериться в том, что его панель управления обеспечена надлежащим заземлением в соответствии с действующими местными нормами и правилами.



**ОПАСНОСТЬ - РИСК ЭЛЕКТРИЧЕСКИХ РАЗРЯДОВ**

Удостоверьтесь, что электроустановка снабжена высокочувствительным дифференциальным выключателем  $\Delta=30$  мА (DIN VDE 0100T739)

**ОДНОФАЗНАЯ ВЕРСИЯ**

Питающий кабель однофазной версии насосов PRIOX снабжен штепсельной вилкой с двойным заземлением. Заземление насоса автоматически происходит при включении штепсельной вилки в розетку.

**ТРЕХФАЗНАЯ ВЕРСИЯ**

В трехфазных версиях насосов PRIOX электропровод заземления (желтый-зеленый) питающего кабеля необходимо соединить с источником заземления сети питания. Соединение сети питания с трехфазным насосом производится с помощью многополюсного выключателя агнитотермического типа, гарантирующего необходимое отключение от электросети.

**ПРЕДОХРАНЕНИЕ ОТ ПЕРЕГРУЗКИ**

Во всех однофазных насосах PRIOX установлена теплозащита, встроенная в обмотках электродвигателя. Последующая внешняя защита не требуется. Для предохранения трехфазных насосов PRIOX применяются магнитные пускатели, выключатели с тепловым реле или пульта управления соответствующие номинальному току, указанному на информационной табличке насоса. Поплавковый выключатель должен быть соединен со вспомогательными зажимами автоматического выключателя.



## ЗАЩИТА ОТ СУХОГО ХОДА

Защита однофазных насосов PRIOX от сухого хода (работы насоса без воды) осуществляется с помощью поплавкового выключателя, подключенного непосредственно к насосу.

При необходимости установления поплавковых выключателей у трехфазных насосов PRIOX, выключатели подсоединяются к пульту управления.

### СХЕМА СОЕДИНЕНИЙ ФИГУРА 2 СТРАНИЦА 72

- A) Насос однофазной версии без поплавка
- B) Насос однофазной версии с поплавком
- C) Трехфазный насос

- ПУСК (зеленый провод)
- ХОД (красный провод)
- ОБЩИЙ (черный провод)
- ОНДЕНСАТОР
- ПИТАЮЩИЙ КАБЕЛЬ
- ПРОХОД КАБЕЛЯ
- ШТЕПСЕЛЬ
- ЗАЗЕМЛЕНИЕ (желто- зеленый ровод)
- БЕЛЫЙ ПРОВОД
- СВЕТЛО-СИНИЙ ПРОВОД (линия)
- ОРИЧНЕВЫЙ ПРОВОД (линия)
- ПОПЛАВОК

## РАЗДЕЛ 5

### ОБСЛУЖИВАНИЕ, ДИАГНОСТИ А И УСТРАНЕНИЕ ПОВРЕЖДЕНИЙ



#### ОПАСНОСТЬ - РИСК ЭЛЕКТРИЧЕСКИХ РАЗРЯДОВ

До проведения каких-либо работ по устранению выявленных неполадок отключите насос от сети электрического питания.



#### ОПАСНОСТЬ - РИСК ЭЛЕКТРИЧЕСКИХ РАЗРЯДОВ

Замена питающего кабеля осуществляется только специализированным персоналом.

В обычных условиях насосы серии PRIOX не нуждаются в обслуживании.

В особых случаях необходимо прочистить гидравлическую часть насоса или заменить рабочее колесо.

НЕИСПРАВНОСТИ	ВОЗМОЖНЫЕ ПРИЧИНЫ	СПОСОБЫ УСТРАНЕНИЯ
НАСОС НЕ АЧАЕТ ВОДУ, ДВИГАТЕЛЬ НЕ РАБОТАЕТ	1) Отсутствие электроэнергии.	Дождаться включения напряжения.
	2) Неправильно включено штепсельное соединение.	Проверить наличие тока в розетке. Произвести правильное подсоединение.
	3) Автоматическое отключение.	Переключить выключатель. При новом отсоединении обратиться к электрику.
	4) Не вращается рабочее колесо.	Освободить рабочее колесо от засора.
	5) Повреждение двигателя или конденсатора.	Сообщить продавцу.
ДВИГАТЕЛЬ РАБОТАЕТ, НАСОС НЕ АЧАЕТ ВОДУ	1) Засорение всасывающего сетчатого фильтра.	Очистить фильтр от мусора.
	2) Зabloкирован обратный клапан.	Очистить или заменить клапан.
	3) Засорено отверстие выпуска воздуха из корпуса насоса.	Отвинтить гайку, блокирующую язычковый клапан отверстия выпуска воздуха на корпусе насоса (см. рис. 3, ссылка A). Вынуть клапан. Очистить отверстие от накопившейся грязи. Вставить клапан и плотно завинтить гайку.
НАСОС АЧАЕТ МАЛОЕ ОЛИЧЕСТВО ВОДЫ	1) Частичное засорение всасывающего сетчатого фильтра.	Очистить фильтр от мусора.
	2) Засорение напорной трубы или напорного шланга.	Очистить напорную трубу (шланг).
	3) Износ рабочего колеса.	Заменить рабочее колесо.
	4) Обратное вращение насоса (трехфазная версия).	Изменить направление вращения.
ПРЕРЫВАЮЩИЙСЯ ХОД (ОДНОФАЗНАЯ ВЕРСИЯ)	1) Затруднен свободный ход рабочего колеса.	Очистить рабочее колесо от засора.
	2) Температура перекачиваемой жидкости слишком высока.	Выключить насос. Дождаться остывания перекачиваемой жидкости.
	3) Неисправность двигателя.	Сообщить продавцу.

FIGURA 1 / PICTURE 1

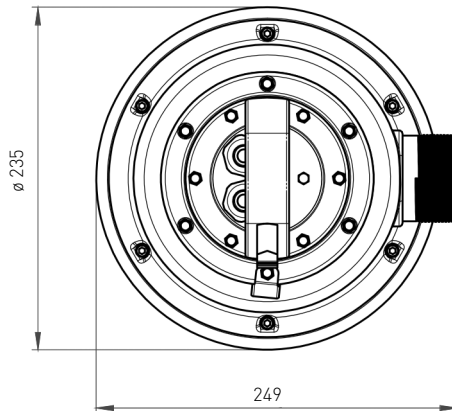
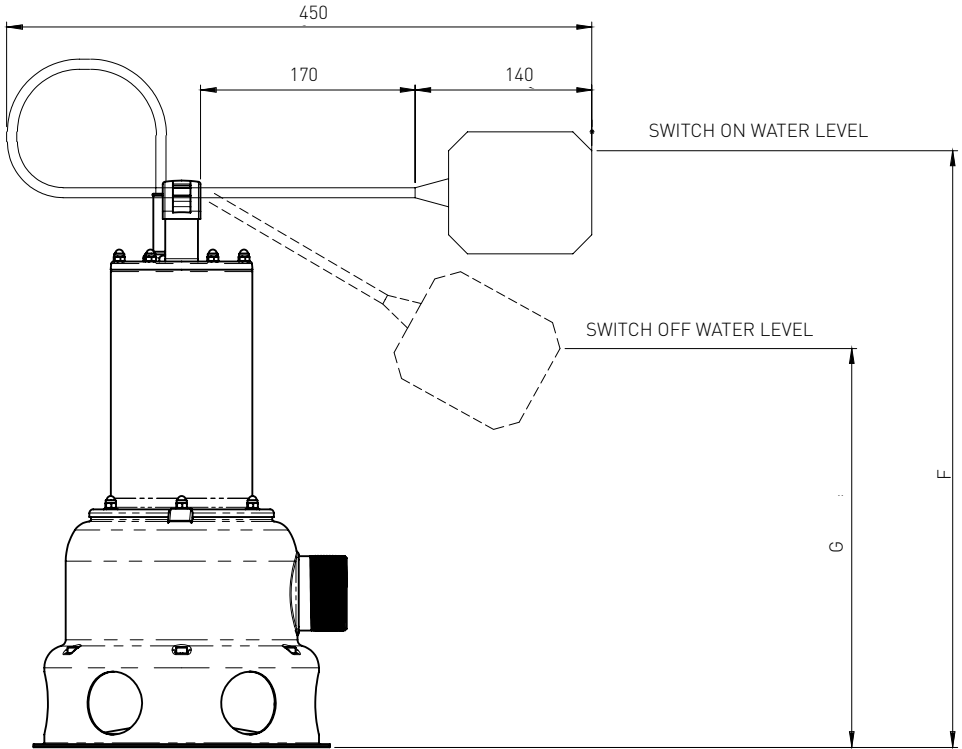
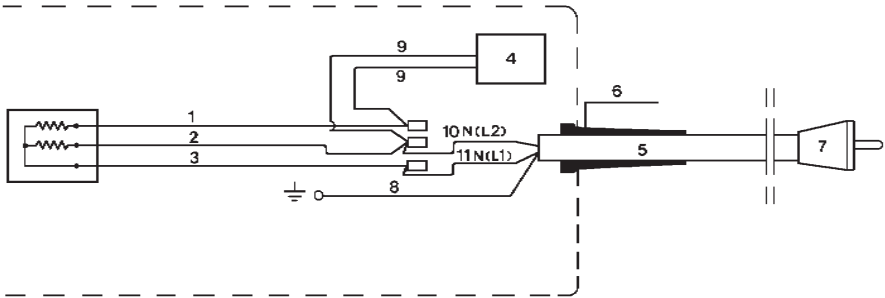


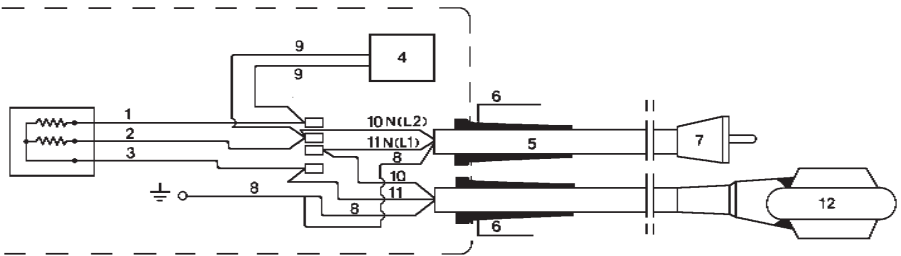
FIGURE / PICTURES

FIGURA 2 / PICTURE 2

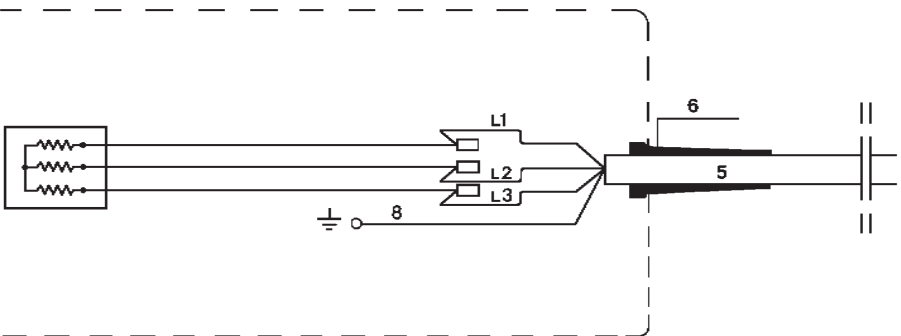
**A**



**B**



**C**









## GARANZIA

---

Questo apparecchio è coperto da garanzia legale in base alle leggi e norme in vigore alla data e nel paese di acquisto, relativamente ai vizi e difetti di fabbricazione e/o del materiale impiegato. La garanzia si limita alla riparazione o alla sostituzione, presso i Centri Assistenza autorizzati da PENTAIR INTERNATIONAL S.a.r.l., della pompa o delle parti riconosciute mal funzionanti o difettose.

I componenti soggetti ad usura quali, ad esempio, tenuta meccanica e controfaccia, anelli eguarnizioni di tenuta, girante e parte idraulica, membrane e cavi elettrici sono garantiti per un periodo non superiore alla loro vita utile. Per il corretto utilizzo e durata del prodotto, nonché per usufruire del diritto alla garanzia, è necessario far revisionare ed eventualmente sostituire dai centri assistenza autorizzati tali parti, in funzione del loro utilizzo. Per esercitare il diritto di garanzia, in caso di guasto, rivolgetevi direttamente al Vostro rivenditore e/o al Centro Assistenza autorizzato.

L'eventuale denuncia del prodotto ritenuto difettoso deve essere avanzata non appena viene riscontrata l'anomalia e comunque entro e non oltre i termini previsti dalla legge. Il diritto alla garanzia decorre dalla data di acquisto e deve essere dimostrato dall'acquirente mediante presentazione contestuale del documento comprovante l'acquisto: scontrino fiscale, fattura o documento di consegna.

La garanzia decade: se il guasto è provocato da trattamenti o operazioni improprie e messa in opera o magazzinaggio errati, errori di collegamento elettrico o idraulico, mancata o inadeguata protezione. Se l'impianto o l'installazione dell'apparecchio non sono stati eseguiti correttamente. Se il guasto è dovuto a cause di forza maggiore o altri fattori esterni ed incontrollabili. Se il prodotto è utilizzato con liquidi abrasivi o corrosivi o diversi da quelli consentiti e comunque non compatibili con i materiali impiegati nella costruzione delle pompe. Nel caso di utilizzo del prodotto oltre i limiti dichiarati in targa o in condizioni non consentite e di interventi da parte dell'acquirente o di personale non autorizzato per smontaggio anche parziale del prodotto, modifiche o manomissioni. Se i materiali sono avariati a seguito del naturale logoramento. Ogni uso diverso da quello indicato sul manuale d'uso e manutenzione non è garantito se non espressamente indicato per iscritto dal produttore. Si raccomanda sempre di leggere attentamente e preventivamente il libretto di istruzioni.

### **Avvertenze:**

Qualora il Vostro apparecchio non funzionasse, controllate che il mancato funzionamento non sia provocato da altri motivi, ad esempio interruzione dell'alimentazione di corrente apparecchi di controllo o di comando oppure manipolazione non appropriata. ricordarsi di allegare all'apparecchio difettoso la seguente documentazione: Ricevuta di acquisto [fattura, scontrino fiscale] descrizione dettagliata del difetto riscontrato.



## WARRANTY

---

This device is covered by legal warranty, based on the regulations and standards in force to date and in the country of purchase, as regards manufacturing and/or material defects. The warranty only covers fixing or replacement of the pump or defective parts, at the PENTAIR INTERNATIONAL S.a.r.l. authorized service centers. Components subject to wear, such as mechanical seal and counter face, sealing rings and gaskets, impeller and hydraulic part, membranes and electric cables are guaranteed for a period not exceeding their useful life. For a proper use and life of the product, and to make use of the warranty rights, have these parts inspected and optionally replaced at the authorized service centers, based on their use. To exercise warranty rights, in the event of fault please contact your retailer and/or the authorized service center. Any defects of the product should be reported as soon as the fault is discovered and in any event, within the terms set forth by law. The warranty is valid as of the date of purchase, as proved by the user submitting a purchase receipt, invoice or delivery note. The warranty becomes void: if the failure is caused by improper treatments or operations, incorrect startup or storage, wrong electric or hydraulic connections, failed or inappropriate protection; if the equipment installation or system were not performed correctly; if the failure is due to force majeure or external non-controllable factors; if the product is used with abrasive or corrosive liquids or other than those allowed, or in any event not compatible with the materials used in the pump construction; if the product is used besides the limits reported on the plate or in conditions not allowed and in the event of unauthorized interventions by the user or other personnel for even partial disassembly of the product, changes or tampering; if the materials are naturally worn. Any use differing from that indicated on the use and maintenance manual is not guaranteed, unless otherwise indicated in writing by the manufacturer. Please read the instruction manual carefully before using the product.

### **Warnings:**

If the unit does not work, check whether the failure is due to other reasons, such as power supply failure, control or command equipment or wrong handling. Please enclose the following documents with the faulty equipment: Purchase receipt (invoice slip) Detailed description of the fault found

## F

### GARANTIE

---

Cet appareil est couvert par une garantie légale d'après les lois et les normes en vigueur à la date et dans le pays d'achat, pour ce qui concerne les vices et défauts de fabrication et/ou du matériau utilisé. La garantie se limite à la réparation ou au remplacement, dans les Centres d'Assistance agréés par PENTAIR INTERNATIONAL S.A.R.L., de la pompe ou des pièces dont on reconnaît le dysfonctionnement ou la défectuosité. Les composants sujets à usure comme, par exemple, le joint mécanique et le joint mécanique, les bagues et les joints d'étanchéité, la couronne et la partie hydraulique, la membrane et les câbles électriques sont garantis pour une période non supérieure à leur durée de vie utile. Pour une utilisation correcte et une longue durée de vie du produit, ainsi que pour bénéficier du droit à la garantie, faire réviser et éventuellement remplacer ces pièces dans les centres d'assistance agréés, en fonction de leur utilisation. Pour exercer le droit de garantie, en cas de panne, adressez-vous directement à votre revendeur et/ou au Centre d'Assistance agréé. La signalisation éventuelle du produit jugé défectueux doit être présentée dès qu'on relève l'anomalie et, quoi qu'il en soit, en respectant les délais prescrits par la Loi. Le droit à la garantie prend effet à compter de la date d'achat et doit être démontré par l'acheteur à travers la présentation simultanée du document prouvant l'achat : reçu fiscal, facture ou document de livraison. La garantie tombe : si la panne est provoquée par des traitements ou des opérations impropres et une mise en service ainsi qu'un stockage erronés, par des erreurs de raccordement électrique ou hydraulique, par une protection absente ou inadéquate ; si l'appareil ou son installation n'ont pas été correctement exécutés ; si la panne est due à des causes de force majeure ou à d'autres facteurs externes et incontrôlables ; si le produit est utilisé avec des liquides abrasifs ou corrosifs ou s'ils diffèrent des liquides admis et quoi qu'il en soit non compatibles avec les matériaux utilisés pour la construction des pompes ; si l'on utilise le produit au-delà des limites déclarées sur la plaque ou dans des conditions non admises et en cas d'interventions de la part de l'acheteur ou de personnel non autorisé pour le démontage même partiel du produit, de modifications ou d'altérations ; si le matériel est endommagé par l'usure naturelle. Tout usage différent de ceux qui figurent dans le manuel d'utilisation et d'entretien n'est pas garanti sauf en cas d'indication écrite expresse de la part du constructeur. On recommande toujours de lire attentivement et à titre préventif le livret d'instructions.

#### **Avvertissements :**

Si votre appareil ne fonctionne pas, contrôler que ce dysfonctionnement n'est pas dû à d'autres causes, par exemple une coupure de courant sur les appareils de contrôle ou de commande ou une manipulation inadéquate. Ne pas oublier de joindre à l'appareil défectueux la documentation suivante : reçu d'achat (facture, reçu fiscal) description détaillée du défaut relevé.

## D

### GARANTIEBEDINGUNGEN

---

Dieser Apparat wird von der gesetzlichen Garantie gemäß den Gesetzen und Vorschriften gedeckt, die gültig sind am Tag und im Land des Erwerbs bezüglich der Mängel und Defekte der Fabrikation und/oder des verwendeten Materials. Die Gewährleistung beschränkt sich auf die Reparatur oder den Ersatz der Pumpe oder der als schlecht funktionierend oder defekt erkannten Teile bei den von PENTAIR INTERNATIONAL S.a.r.l., ermächtigten Kundendienstzentren. Die der Abnutzung unterliegenden Teile wie z. B. mechanische Halterung und Unterseite, Halterungsringe und -dichtungen, Antriebsrad und hydraulischer Teil, Membrane und hydraulische Kabel sind nur für ihre normale Lebensdauer garantiert. Für die korrekte Verwendung und Dauerhaftigkeit des Produktes sowie um das Garantierecht in Anspruch nehmen zu können, ist es erforderlich, diese Teile je nach ihrem Gebrauch von den ermächtigten Kundendienstzentren revidieren oder ersetzen zu lassen. Um das Garantierecht geltend zu machen im Falle eines Defekts wenden Sie sich direkt an Ihren Wiederverkäufer und/oder an das ermächtigte Kundendienstzentrum. Die allfällige Meldung der Mangelhaftigkeit des Produkts muss erfolgen, sobald die Unregelmäßigkeit festgestellt wird, spätestens aber innert den vom Gesetz festgelegten Fristen. Das Recht auf Garantie beginnt vom Tag des Erwerbs an zu laufen und muss vom Erwerber bewiesen werden durch gleichzeitige Vorlage des Dokumentes, das den Erwerb beweist: Kassenzettel, Rechnung oder Lieferschein. Die Garantie verfällt: wenn der Defekt von ungeeigneten Behandlungen oder Tätigkeiten und falschen Inbetriebsetzungen oder Lagerungen herrührt, Fehlern beim elektrischen oder hydraulischen Anschluss, fehlendem oder unangemessenem Schutz. Wenn die Einrichtung oder die Installation des Geräts nicht korrekt ausgeführt worden sind. Wenn der Defekt auf Gründe höherer Gewalt oder andere externe und unkontrollierbare Faktoren zurückzuführen ist. Wenn das Produkt mit schmirgelnden oder korrosiven oder sonstwie unerlaubten Flüssigkeiten gebraucht wird, die nicht mit dem beim Bau der Pumpen verwendeten Material kompatibel sind. Im Verfall der Verwendung des Produkts über die auf der Etikette bestimmte Frist hinaus oder unter nicht erlaubten Bedingungen und unter Eingriffen seitens des Erwerbers oder von nicht ermächtigtem Personal für die selbst teilweise Demontage des Produkts, Änderungen oder Aufbrechen. Wenn die Materialien beschädigt werden in Folge natürlicher Abnutzung. Jeder in der Gebrauchs- und Wartungsanweisung nicht vorgesehene Gebrauch ist nur garantiert, wenn er vom Produzenten schriftlich bestätigt wird. Man empfiehlt, das Bedienungsbüchlein stets achtsam und sorgsam zu lesen.

#### **Hinweise:**

Sollte Ihr Gerät nicht funktionieren, kontrollieren Sie bitte, ob das Fehlverhalten nicht auf Gründe zurückzuführen ist wie z. B. kein Strom beim Kontroll- oder Befehlsgerät oder unrichtige Handhabung. Legen Sie bitte dem defekten Gerät folgende Dokumente bei: Erwerbsquittung (Rechnung, Kassenzettel) genaue Beschreibung des festgestellten Fehlers

## GARANTÍA

---

Este dispositivo está cubierto con garantía legal en base a las leyes y normas en vigor a la fecha y en el país de adquisición, relativamente a los vicios y a defectos de fabricación y/o del material empleado. La garantía se limita a la reparación o a la sustitución, en los Centros Asistencia Autorizados por PENTAIR INTERNATIONAL S.A.R.L., de la bomba o de las partes reconocidas que no funcionan o defectuosas. Los componentes sujetos a desgaste como, por ejemplo, estanqueidad mecánica y contrafaz, anillos y junta estanca, rotor y parte hidráulica, membranas y cables eléctricos están garantizados por un período no superior a la vida útil. Para el correcto empleo y duración del producto, y también para usufructuar el derecho a la garantía, es necesario hacer revisar y eventualmente reemplazar en los centros asistencia autorizada tales partes, en función de su empleo. Para ejercer el derecho a la garantía, en caso de avería, dirigirse directamente a vuestro revendedor y/o al Centro Asistencia Autorizado. La eventual denuncia del producto considerado defectuoso tiene que ser efectuada apenas se encuentra la anomalía y en todo caso dentro y no más de los términos previstos por la ley. El derecho a la garantía transcurre desde la fecha de adquisición y tiene que ser demostrado por el comprador a través de la presentación contextual del documento comprobador de la adquisición: resguardo fiscal, factura o documento de entrega. La garantía decae: si la avería ha sido provocada por tratos u operaciones impropias y puesta en obra o almacenaje errados, errores de conexión eléctrica o hidráulica, sin o inadecuada protección. Si el dispositivo o la instalación del dispositivo no han sido efectuadas correctamente. Si la avería es debida a causas de fuerza mayor u otros factores externos e incontrolables. Si el producto viene utilizado con líquidos abrasivos o corrosivos o diferentes de aquellos permitidos y en todo caso no compatibles con los materiales empleados en la construcción de las bombas. En el caso de empleo del producto a más de los límites declarados en la placa de matrícula o en condiciones no permitidas y de intervenciones por parte del comprador o de personal no autorizado al desmontaje total o parcial del producto, modificaciones o adulteraciones. Si los materiales se averían a causa del natural desgaste. Cualquier empleo diferente al indicado en el manual de empleo y manutención no viene garantizado si no expresamente indicado por escrito por el productor. Se recomienda siempre de leer atentamente y preventivamente el manual de instrucciones.

### Advertencias:

En el caso que su dispositivo no funcionase, controlar que el desperfecto no sea provocado por otros motivos, como por ejemplo la interrupción de la alimentación de corriente, dispositivos de control o mando o bien manipulación inapropiada. Recordarse de adjuntar al dispositivo defectuoso la siguiente documentación: Recibo de adquisición (factura, resguardo fiscal), descripción detallada del defecto relevado.

## CONDIÇÕES DE GARANTIA

---

Este aparelho tem garantia legal, segundo as leis e as disposições vigentes na data e no país de compra, relativamente aos vícios e defeitos de fabrico e/ou do material utilizado. A garantia limita-se à reparação ou à substituição, nos Centros de Assistência autorizados pela PENTAIR INTERNATIONAL S.a.r.l., da bomba ou das partes julgadas com mau funcionamento ou defeituosas. Os componentes sujeitos a desgaste como, por exemplo, empanque mecânico e contraface, anéis e juntas de estanqueidade, rotor e secção hidráulica, membranas e cabos eléctricos estão garantidos por um período não superior a sua vida útil. Para a correcta utilização e duração do produto, como também para usufruir do direito à garantia, é necessário fazer a revisão e, eventualmente, substituir nos centros de assistência autorizados estas partes, em função da sua utilização. Para exercer o direito de garantia, em caso de avaria, dirija-se directamente ao revendedor e/ou ao Centro de Assistência autorizado. A eventual denúncia do produto julgado defeituoso tem que ser apresentada logo que for relevada a anomalia e, de qualquer maneira, dentro dos prazos previstos pela lei. O direito à garantia conta desde a data de compra e tem que ser demonstrado pelo comprador mediante apresentação contextual do documento comprovante à compra: recibo fiscal, factura ou documento de remessa. A garantia declina: se a avaria é provocada por tratamentos ou operações impróprias e colocação em funcionamento ou armazenamento incorrectos, erros de ligação eléctrica ou hidráulica, falta ou inadequada protecção. Se o equipamento ou a instalação do aparelho não tiverem sido efectuados correctamente. Se a avaria foi devida a causas de força maior ou outros factores externos e incontroláveis. Se foram utilizados líquidos abrasivos ou corrosivos ou diferentes aos permitidos no aparelho e, desta forma, não compatíveis com os materiais utilizados na construção das bombas. No caso de utilização do produto além dos limites declarados na plaqueta de classificação ou em condições não permitidas e de intervenções por parte do comprador ou do pessoal não autorizado para a desmontagem, mesmo que parcial do produto, modificações ou violações. Se os materiais são avariados em consequência do seu desgaste natural. Todo uso diferente do indicado no manual de uso e manutenção não é garantido, se não expressamente indicado por escrito pelo produtor. Recomenda-se sempre ler atenta e antecipadamente o livrete de instruções.

### Advertências:

No caso de que o seu aparelho não funcione, verificar se a falta de funcionamento não foi provocada por outros motivos, por exemplo, interrupção da alimentação eléctrica dos aparelhos de controlo ou de comando ou manipulação não adequada. lembrar de apresentar junto com o aparelho defeituoso a seguinte documentação: Recibo de compra (factura, recibo fiscal) descrição detalhada do defeito encontrado



## GARANTIEVOORWAARDEN

---

Dit apparaat heeft een wettelijke garantie volgens de geldende wetten en normen op datum en in het land van aankoop met betrekking tot fabricage- en/of materiaalfouten. De garantie is beperkt tot het repareren of vervangen van de pomp of van de onderdelen waarvan door een officiële PENTAIR INTERNATIONAL S.a.r.l., Assistentiecentrum is erkend dat ze slecht functioneren of defect zijn. De onderdelen die onderhevig zijn aan slijtage, zoals bijvoorbeeld mechanische afdichtingen, afdichtingsringen en pakkingen, de rotor en het hydraulische gedeelte, membranen en elektrische kabels, zijn gegarandeerd voor een periode die hun nuttige levensduur niet overschrijdt. Voor een correct gebruik, het garanderen van de juiste levensduur van het product en om gebruik te kunnen maken van het recht op garantie, dienen deze onderdelen te worden gereviseerd en indien nodig vervangen door een van de officiële assistentiecentra ten behoeve van hun gebruik. Om gebruik te maken van het recht op garantie dient u zich in geval van een defect rechtstreeks tot uw verkoper en/of het officiële assistentiecentrum te wenden. De eventuele claim voor het defecte product moet meteen na het optreden van de storing worden ingediend of in ieder geval binnen de daarvoor vastgestelde wettelijke termijn. Het recht op garantie treedt in werking op de datum van aankoop; de koper dient dit aan te tonen door gelijktijdig met de claim het aankoopbewijs te overhandigen: kassabon, factuur of leveringsbon. De garantie vervalt: als het defect wordt veroorzaakt door oneigenlijke hantering of handelingen en verkeerd gebruik of opslag, onjuiste elektrische of hydraulische aansluitingen, ontbrekende of ontoereikende beveiliging en als het apparaat niet correct is geïnstalleerd. Als het defect wordt veroorzaakt door overmacht of andere externe onbeheersbare factoren. Als het product wordt gebruikt met schurende of corrosieve vloeistoffen of andere vloeistoffen dan de toegestane die niet compatibel zijn met de materialen die voor de constructie van de pompen zijn gebruikt. Als de op het serieplaatje voorgeschreven limieten worden overschreven, als het apparaat wordt gebruikt in niet-toegestane omstandigheden en in het geval van handelingen door de koper of door niet-erkend personeel om het product geheel of gedeeltelijk te demonteren, aan te passen of te wijzigen. Als de materialen defect zijn als gevolg van hun natuurlijke slijtage. Geen enkel gebruik dat afwijkt van wat in de gebruiks- en onderhoudshandleiding staat, valt onder de garantie, tenzij dit uitdrukkelijk schriftelijk is vermeld door de producent. Het verdient altijd aanbeveling om van tevoren aandachtig de handleiding te lezen.

### Waarschuwingen:

Als uw apparaat niet naar behoren functioneert, controleer dan eerst of de storing geen andere oorzaken heeft, zoals bijvoorbeeld het uitvallen van de stroom, controle- of besturingssapparatuur of onjuist gebruik. Vergeet niet de volgende documentatie bij het defecte apparaat te voegen: aankoopbewijs (factuur, kassabon) - nauwkeurige beschrijving van het defect.

## GARANTIBETINGELSER

---

Dette apparat er i henhold til de love og regler, der var gældende på tidspunktet for købet i det land, hvor købet blev foretaget, dækket af en juridisk garanti med hensyn til fejl og mangler ved fremstillingen og/eller ved det anvendte materiale. Garantien dækker udelukkende for reparation eller udskiftning af pumpen eller dårligt fungerende eller defekte dele på et Autoriseret PENTAIR INTERNATIONAL S.a.r.l. Servicecenter. For de dele, der udsættes for slidage, som f.eks. mekanisk tæthed og tæthed af bagside, tætningsringe og - pakninger, rotor og hydraulisk del, membraner og elektriske kabler, gælder garantien kun i løbet af deres almindelige levetid. For at opretholde produktets funktionsdygtighed i løbet af dets forventede levetid, samt for at blive ved med at have ret til garantien, skal man lade disse dele kontrollere og om nødvendigt udskifte på autoriserede servicecentre, efter behov i betragtning af anvendelsen. For at udøve garantiretten i tilfælde af skade, skal De henvende Dem direkte til Deres forhandler og/eller til det autoriserede servicecenter. En eventuel anmeldelse af et produkt, der anses for at være behæftet med fejl, skal foretages, så snart uregelmæssigheden konstateres, og under alle omstændigheder inden for de af loven fastsatte frister. Garantiretten løber fra købsdatoen, og køberen skal dokumentere sin ret ved forevisning af: bon, faktura eller leveringsdokument. Garantien bortfalder: Hvis fejlen skyldes u hensigtsmæssige behandlinger eller handlinger, forkert indretning eller opmagasinering, samt forkerte elektriske eller hydrauliske forbindelser, utilstrækkelig eller overhovedet ingen beskyttelse. Hvis apparatet ikke er indrettet eller installeret rigtigt. Hvis fejlen skyldes force majeure eller andre ydre faktorer, der ikke kan kontrolleres. Hvis produktet anvendes sammen med ætsende eller korroderende væsker eller væsker, der afviger fra de tilladte og som ikke er forenelige med pumpernes fremstillingsmaterialer. Hvis produktet anvendes i strid med de på specifikationsmærket angivne grænser eller i utildatte omgivelser, eller hvis brugeren eller uautoriseret personale udfører hel eller delvis afmontering, ændring eller manipulering af produktet. Hvis materialerne ødelægges som følge af naturligt slid. Der garanteres på ingen vis for enhver anvendelse, der afviger fra angivelserne i betjenings- og vedligeholdelsesvejledningen, med mindre der leveres en udtrykkelig skriftlig tilladelse dertil af fabrikanten. Det tilrådes altid på forhånd at læse instruktionsbogen omhyggeligt.

**Advarsler:** Såfremt Deres apparat ikke skulle virke, kontrolleres det, om den manglende funktion skyldes andre årsager, fx afbrydelse af strømforsyningen til overvågnings- eller betjeningsudstyr eller utilsigtet ændring. Husk at vedlægge det fejlbehæftede apparat følgende dokumentation: kvittering for købet (faktura, bon) detaljeret beskrivelse af den konstaterede fejl.

## TAKUUEHDOT

Tämän laitteen kattaa hankintamaassa ostopäivän voimassa olevien lakien ja normien mukainen takuu koskien materiaali- ja/ tai valmistusvikoja. Takuu käsittää pumpun tai todetuista toimintahäiriöistä kärsivien taikka viallisten osien korjauksen tai vaihdon PENTAIR INTERNATIONAL S.a.r.l.:n valtuuttaman huoltoliikkeen toimesta. Kulutukselle alttiit laitteosat kuten esimerkiksi tiivistysholkki ja takapinta, tiivistysrenkaat ja tiivisteet, juoksupyörä ja hydrauliset osat, kalvot ja sähkökaapeli, kuuluvat takuun piiriin niiden luonnollisen käyttöajan ajan. Laitteen tarkoituksenmukaisen hyödyntämisen ja kestävyuden sekä takuuoikeuden käyttöön vuoksi on välttämätöntä suorittaa laitteen tarkistus ja mahdollisesti vaihtaa valtuutettujen huoltoliikkeiden toimesta edellä mainitut laitteosat niiden käyttöasteen mukaisesti.

Mikäli laite osoittautuu vialliseksi, voidaan takuuoikeutta käyttää kääntymällä suoraan jälleenmyyjän ja/ tai valtuutetun huoltoliikkeen puoleen. Mahdollinen ilmoitus viallisena pidettävästä tuotteesta on tehtävä välittömästi vian ilmetessä ja kuitenkin lain säätämän määräajan puiteissa. Takuuoikeus on voimassa ostopäivästä lukien ja ostajan on osoitettava se esittämällä tosite hankinnasta: ostokuitti, lasku tai toimitusasiakirja. Takuun raukeaminen: takuu ei kata vikoja, jotka aiheutuvat väärästä käsittelystä tai vääristä toimenpiteistä, virheellisestä käyttöönnotosta tai varastoinnista, virheellisestä sähkö- tai hydraulikytkennästä, puuttavasta tai epätarkoituksenmukaisesta suojauksesta. Takuu ei ole voimassa, jos asennus tai laitteen asentaminen ei ole suoritettu asianmukaisella tavalla. Jos vika johtuu ylipääsemättömästä esteestä tai muista ulkopuolisista tai hallitsemattomista tekijöistä. Jos tuotteessa on käytetty hankaavia tai syövyttäviä aineita tai aineita, jotka eivät ole sallittuja tai yhteensopivia pumppujen valmistusmateriaalien kanssa. Takuu raukeaa siinä tapauksessa, että tuotteen käyttö ylittää tuotekilven osoittaman käyttörajoituksen tai sitä käytetään asiaankuulumattomissa olosuhteissa tai jos ostaja tai valtuuttamaton huoltohenkilö on suorittanut laitteeseen toimenpiteitä sen osittaiseksikin purkamiseksi, muuttamiseksi tai korjaamiseksi. Jos materiaalit ovat menneet pilalle niiden luonnollisen kulumisen ansiosta.

Kaikkinaisen käyttö- ja huolto-oppaan vastainen käyttö on takuun ulkopuolella, ellei tätä ole selvästi ja kirjallisesti osoitettu laitevalmistajan toimesta. On aina suositeltavaa lukea huolellisesti käyttöohjeet ennen laitteen käyttöä.

**Huomautuksia:**

Mikäli laitteenne ei toimi asianmukaisesti tarkistakaa, ettei toimintahäiriö johdu muista syistä, kuten esim. sähkövirran katkoksesta valvonta- tai ohjauslaitteissa tai epäasianmukaisesta käsittelystä. muistakaa liittää viallisen laitteen mukaan seuraavat asiakirjat: Ostotosite (ostokuitti tai lasku) - yksityiskohtainen kuvaus havaitusta viasta

## GARANTI

Dette apparatet er dekket av en juridisk garanti i henhold til gjeldende lover og forskrifter i brukerlandet på det tidspunkt som kjøpet ble foretatt. Garantien gjelder for fabrikkasjonsfeil og –mangler og/eller feil ved materialet som er brukt. Garantien begrenser seg til reparasjon eller bytning ved serviceverksted godkjent av PENTAIR INTERNATIONAL S.a.r.l., av pumpen eller de deler som har funksjonsfeil eller er defekte. De komponentene som utsettes for slitasje som f.eks. mekanisk tetning og mottflens, ringer og pakninger, rotor og hydraulisk enhet eller membraner og elektriske ledninger er garantert for en periode som ikke overskrider deres levetid. For korrekt anvendelse og for å sikre produktet en lengst mulig levetid, såvel som å kunne nyte godt av garantiretten, er det nødvendig å sørge for jevnlig kontroll og eventuell utskifting av slitte dele, ved et autorisert verksted. For å utøve den juridiske garantiretten dersom feil skulle oppstå, skal du henvende deg direkte til din forhandler og/eller til et autorisert serviceverksted. En eventuell klage på et antatt defekt produkt skal fremmes så snart uregelmessigheten oppdages og uansett innen det tidsrom som loven foreskriver. Garantiretten trår i kraft fra salgsdatoen og kjøperen må derfor presentere et salgsdokumentet som kvittering, faktura eller leveringsdokument. Garantien er ikke gyldig: dersom skaden skyldes uforsikret behandling eller feilinngrep, feilaktig lagring, feil elektrisk eller hydraulisk tilkobling eller manglende eller utilfredsstillende beskyttelse. Dersom koblingen og installasjonen av apparatet ikke er utført korrekt. Dersom skaden er forårsaket av tvingende grunn eller andre eksterne faktorer som ikke kan kontrolleres. Hvis det blir brukt slipemidler eller etsende væsker, eller andre midler enn de som er anbefalt og som ikke er egnet for materialene som er brukt under konstruksjon av pumpene. Dersom du bruker produkter som overskrider de grenser som er opplyst på skiltet eller under forhold som ikke er samtykket og ved inngrep foretatt av kjøper eller uautorisert personell for å demontere også deler av apparatet, eller dersom skaden skyldes naturlig slitasje på materialene. All bruk som skiller seg fra den som er indikert i manualen for bruk og vedlikehold er ikke garantert dersom det ikke foreligger en utrykkelig skriftlig erklæring fra produsenten. Det anbefales at du alltid leser nøye gjennom instruksjonsmanualen på forhånd.

**N.B.** Dersom apparatet ikke skulle fungere, kontroller at problemet ikke skyldes andre årsaker, for eksempel strømbrudd til kontroll/ kommando apparatene, eller feil håndtering. Husk og legge ved det defekte apparatet følgende dokumentasjon: Salgsdokument (faktura, kvittering) - Detaljert beskrivelse av defekten som er funnet.



## GARANTIBETINGELSER

---

Denna apparat täcks av en garanti som överensstämmer med gällande lagar i landet där apparaten inköps och gäller defekter och fel vid tillverkningen och/eller i det använda materialet. Garantin är begränsad till reparation eller utbyte hos servicecenter som auktoriserats av PENTAIR INTERNATIONAL S.a.r.l. av pump eller delar som visat sig fungera dåligt eller vara defekta. Komponenter som utsätts för slitage, till exempel mekanisk tålningsringar och motstycke, tätningssringar eller packningar, rotor och hydrauliska delar, membran samt elkablar medges garanti för en tid som inte överstiger deras livslängd. För korrekt användning och produktens hållbarhet, och för att utnyttja garantin måste nämnda komponenter besiktigas och eventuellt bytas ut hos auktoriserade servicecenter i förhållande till hur de används. För att utnyttja garantin vid fel, kontakta omedelbart återförsäljare och/eller auktoriserat servicecenter. Eventuella reklamationer av produkt som anses defekt måste ske så snart felet upptäckts och hur som helst inom och inte utöver de datum som förutses av lagen. Garantin gäller från och med inköpsdatum och måste uppvisas av inköparen med dokument som styrker inköpet: kassakvitto, faktura eller leveransbevis. Garantin förfaller om: felet orsakas av olämplig hantering eller felaktiga åtgärder eller driftsättning eller magasinering, felaktig elektrisk eller hydraulisk anslutning, bristande eller otillräckliga skyddsanordningar; om anläggningen eller installationen av apparaten inte utförts korrekt; felet beror på force majeure eller andra yttre och okontrollerbara faktorer; produkten behandlas med repande eller korrosiva lösningar eller andra än tillåtna och hur som helst inte kompatibla med material som använts vid tillverkningen av pumparna; om produkten används utöver de gränser som anges på typskylten eller i förhållanden som inte godkännts och om inköparen eller annan icke auktoriserad personal ingriper för nedmontering, även partiell, av produkten och för modifieringar eller överkan; om materialet förstörs till följd av naturlig utnötning. Vid annan användning än den som indikeras i den här handboken för användning och underhåll medges ingen garanti, om inte tillverkaren uttryckligen gett skriftligt tillstånd till detta. Vi rekommenderar alltid att noggrant läsa handboken i förväg.

### Observera:

Om din apparat inte fungerar, kontrollera att orsakerna inte är andra, som till exempel att strömbrytaren till styr- och kontrollenheter avbrutits eller att oriktiga åtgärder utförts. Kom ihåg att bifoga följande dokument med den felaktiga apparaten vid inlämning till servicecenter: Köpbevis (faktura eller kassakvitto) detaljerad beskrivning av det påträffade felet



## (GR) ΣΥΝΘΗΚΕΣ ΕΓΓΥΗΣΗΣ

---

Η συσκευή αυτή καλύπτεται με τη νόμιμη εγγύηση βάσει των νόμων και των κανόνων που ισχύουν στη χώρα αγοράς κατά την ημερομηνία αγοράς, όσον αφορά ελαττώματα και ατέλειες κατασκευής και / ή ελαττώματα του υλικού που χρησιμοποιήθηκε. Η εγγύηση περιορίζεται στην επίσκεψη ή την αντικατάσταση, στα εγκεκριμένα Κέντρα Υποστήριξης της PENTAIR INTERNATIONAL S.a.r.l., της αντλίας ή των τμημάτων τα οποία εξαρχώς δυσλειτουργούσαν ή ήταν ελαττωματικά. Συστατικά μέρη που υπόκεινται σε φθορά όπως, για παράδειγμα, παρεμβύσματα μηχανικό και ό,τι υπάρχει απέναντί του, δακτύλιοι και παρεμβύσματα στεγανότητας, ρότορας και υδραυλικό τμήμα, μεμβράνες και ηλεκτρικά καλώδια καλύπτονται από την εγγύηση για χρονικό διάστημα το οποίο δεν υπερβαίνει την ωφέλιμη διάρκεια ζωής τους. Για τη σωστή χρήση και τη διάρκεια του προϊόντος, καθώς και για τη χρήση του δικαιώματος της εγγύησης, είναι απαραίτητος ο έλεγχος και, στην περίπτωση που χρειαστεί, η αντικατάσταση των τμημάτων αυτών από τα εγκεκριμένα κέντρα υποστήριξης, σε συνάρτηση με τη χρήση τους. Για να ασκήσετε το δικαίωμα εγγύησης σε περίπτωση βλάβης, απευθυνθείτε άμεσα στον μεταπωλητή της περιοχής σας και / ή στο Εξουσιοδοτημένο Κέντρο Υποστήριξης. Η ενδεχόμενη καταγγελία για το προϊόν που θεωρήθηκε ελαττωματικό θα πρέπει να γίνει μόλις διαπιστωθεί η ανωμαλία και σε κάθε περίπτωση όχι πέραν των χρονικών ορίων που προβλέπονται από τον νόμο. Το δικαίωμα εγγύησης αρχίζει να ισχύει από την ημερομηνία της αγοράς και αποδεικνύεται από τον αγοραστή με την επίδειξη του εγγράφου αγοράς; δηλαδή απόδειξη αγοράς, τιμολόγιο ή έγγραφο παράδοσης. Η εγγύηση χάνει την ισχύ της: αν η βλάβη έχει προκληθεί από ακατάλληλη μεταχείριση ή χειρισμό, εσφαλμένη θέση σε λειτουργία ή αποθήκευση, σφάλματα ηλεκτρικής ή υδραυλικής σύνδεσης, έλλειψη ή μη επαρκή προστασία. Αν η τοποθέτηση ή η εγκατάσταση της συσκευής δεν έχει πραγματοποιηθεί με σωστό τρόπο. Αν η βλάβη οφείλεται σε απρόοπτες αιτίες ή άλλους εξωτερικούς και μη ελεγχόμενους παράγοντες. Αν το προϊόν έχει χρησιμοποιηθεί με λειαντικά ή διαβρωτικά υγρά ή με υγρά διαφορετικά από τα ενδεδειγμένα και συνεπώς μη συμβατά με τα υλικά που έχουν χρησιμοποιηθεί στην κατασκευή των αντλιών. Σε περίπτωση χρήσης του προϊόντος εκτός των ορίων που ορίζονται στην πινακίδα τεχνικών χαρακτηριστικών ή σε μη επιτρεπόμενες συνθήκες και σε περίπτωση επεμβάσεων από πλευράς του αγοραστή ή από μη εγκεκριμένο προσωπικό απουσιάζοντων εστώ και μερικής ή τροποποίησης ή αλλοίωσης του. Αν τα υλικά έχουν αλλοιωθεί λόγω φυσιολογικής φθοράς. Κάθε χρήση διαφορετική από την ενδεδειγμένη στο εγχειρίδιο χρήσης και συντήρησης δεν καλύπτεται από την εγγύηση αν δεν δλώνεται ρητά γραπτώς από τον κατασκευαστή. Συνιστάται πάντα να διαβάσετε με προσοχή και για λόγους πρόληψης το έντυπο οδηγιών.

### Προειδοποιήσεις:

Στην περίπτωση που η συσκευή σας δεν λειτουργήσει, ελέγξτε αν αυτό οφείλεται σε άλλους λόγους, για παράδειγμα σε διακοπή της παροχής ρεύματος, σε συσκευές ελέγχου ή εντολών ή σε λανθασμένη επέμβαση. Η ελαττωματική συσκευή θα πρέπει να συνοδεύεται με τα ακόλουθα έγγραφα: Απόδειξη αγοράς (τιμολόγιο, απόδειξη) - Λεπτομερής περιγραφή του ελαττώματος που παρουσιάστηκε

## WARUNKI GWARANCJI

Niniejsze urządzenie objęte jest gwarancją prawną, zgodnie z przepisami i normami obowiązującymi w danym państwie w dniu zakupu, pokrywającą wady i usterki fabryczne i/lub zastosowanego surowca. Gwarancja ogranicza się do naprawy lub wymiany pompy lub części uznanych za nieprawidłowo działające lub wadliwe w Punktach Serwisowych autoryzowanych przez PENTAIR INTERNATIONAL S.a.r.l. Komponenty ulegające zużyciu, jak na przykład, uszczelnienie mechaniczne i kontrofejs, pierścienie i uszczelki, wirnik i część hydrauliczna, membrany i kable elektryczne objęte są gwarancją na okres nie przekraczający ich czasu eksploatacji. W celu prawidłowego stosowania i uzyskania trwałości produktu, jak również aby móc skorzystać z prawa gwarancji należy skontrolować lub ewentualnie wymienić w autoryzowanych punktach serwisowych dane części, zgodnie z ich zastosowaniem. W przypadku usterki, aby móc skorzystać z prawa gwarancji należy zwrócić się bezpośrednio do sprzedawcy i/lub Autoryzowanego Punktu Serwisowego. Ewentualne zgłoszenie wadliwego produktu powinno być dokonane natychmiast po stwierdzeniu nieprawidłowości a w każdym razie nie przekraczając prawnie ustalonych terminów zgłoszenia. Prawo do gwarancji obowiązuje od daty zakupu i powinno być potwierdzone przez kupującego poprzez okazanie dokumentu zakupu: kwit fiskalny, faktura lub dokument dostawy. Gwarancja traci ważność: jeśli usterka została spowodowana niewłaściwym obchodzeniem się z urządzeniem lub jego użytkowaniem, lub też nieprawidłowym ustawieniem albo magazynowaniem, zastosowaniem błędnych podłączeń elektrycznych lub hydraulicznych, brakiem lub niewłaściwą ochroną; jeśli instalacja lub zamontowanie urządzenia nie zostały prawidłowo wykonane; jeśli złe funkcjonowanie spowodowane zostało siłami wyższymi lub innymi czynnikami zewnętrznymi nie podlegającymi kontroli; jeśli przy urządzeniu zastosowane zostały płyny żrące lub korodujące, albo inne od dozwolonych, niekompatybilne z materiałami użytymi do konstrukcji pomp. W razie zastosowania urządzenia do celów wykraczających poza limity wskazane na tabliczce lub w warunkach nie dozwolonych, oraz w razie interwencji ze strony nabywcy lub personelu nieupoważnionego do rozmontowywania urządzenia, nawet częściowego, jego modyfikacji lub przemanimulowania. Jeśli materiały uległy zepsuciu w wyniku naturalnego zużycia się. Wszelkie zastosowania inne niż opisane w instrukcjach obsługi i konserwacji nie są objęte gwarancją, chyba że producent pisemnie udzieli innych wskazówek. Zaleca się zawsze uważne i uprzednie przeczytanie instrukcji obsługi.

### Ostrzeżenia:

Jeżeli Wasze urządzenie nie działa należy sprawdzić czy nie zostało to spowodowane innymi przyczynami, na przykład przerwą zasilania prądu do urządzeń kontrolnych lub sterowniczych lub też niewłaściwą manipulacją. Należy pamiętać aby zatęczyć do uszkodzonego urządzenia następującą dokumentację: kwit potwierdzający zakup (faktura, kwit fiskalny) szczegółowy opis stwierdzonego uszkodzenia

## УСЛОВИЯ ГАРАНТИИ

Acest aparat beneficiază de garanție legală conform legilor și normelor în vigoare la data și în țara în care a fost achiziționat, în ceea ce privește viciile și defectele de fabricație și/sau materialul utilizat. Garanția se limitează la repararea sau înlocuirea de către Centrele de Asistență autorizate de către PENTAIR INTERNATIONAL S.a.r.l. a pompei sau a părților recunoscute ca rău funcționale sau defecte. Părțile supuse uzurii ca de exemplu garnitura mecanică și fața interioară, inelele și garniturile de etanșare, rotorul și partea hidraulică, membranele și cablurile electrice sunt acoperite de garanție pentru o perioadă nesuperioară vieții lor utile. Pentru o utilizare corectă și de durată a produsului, precum și pentru a beneficia de dreptul la garanție, este necesar ca aceste părți să fie supuse verificării și eventual să fie înlocuite de Centrele de Asistență, în funcție de utilizarea lor. Pentru a beneficia de dreptul la garanție, în caz de defecțiune, cumpărătorul se poate adresa direct la distribuitorul care i-a vândut aparatul și/sau la un Centru de Asistență autorizat. Eventuala reclamație referitoare la produsul considerat defect trebuie să fie efectuată în momentul în care se constată anomalia respectivă și oricum respectând perioada și termenii legali prevăzuți. Termenul de garanție decurge de la data achiziției și dreptul la garanție trebuie să fie demonstrat de către cumpărător prin prezentarea tuturor documentelor care să certifice achiziția: chitanță fiscală, factură sau document de livrare. Garanția se anulează: dacă defecțiunea este provocată de tratamente sau operațiuni improprii, de punerea în funcțiune sau păstrarea într-un mod necorespunzător, de erori în legături electrice sau hidraulice, de lipsa de protecție sau protecția inadecvată. Dacă instalarea aparatului nu a fost corect efectuată. Dacă defecțiunea se datorează unor cauze de forță majoră sau altor factori externi și necontrolabili. Dacă produsul a fost utilizat cu lichide abrazive sau corozive, sau diferite de cele permise și în orice caz necompatibile cu materialele folosite în construcția pompei. În caz de utilizare a produsului peste limitele indicate pe plăcuță sau în condiții nepermise și a intervențiilor din partea cumpărătorului sau a personalului neautorizat pentru demontarea, chiar parțială, a aparatului, în caz de modificări sau manipulari incorecte. Dacă materialele au defecte din cauza uzurii normale. Orice folosire diferită de cea indicată în manualul de folosire și întreținere nu este acoperită de garanție dacă nu este expres indicată în scris de producător. Se recomandă întotdeauna citirea cu atenție a instrucțiunilor de utilizare înainte de folosirea aparatului.

### Atenție!

În cazul în care aparatul încetează să funcționeze, se va controla dacă nefuncționarea acestuia a fost provocată din alte motive, de exemplu de întreruperea alimentării electrice a dispozitivelor de control sau comandă sau din cauza manipularii neadecvate. Pentru a beneficia de reparații în garanție a produsului defect este necesară prezentarea următoarelor documente: Chitanță de cumpărare (factură, chitanță fiscală) descrierea detaliată a defectului sesizat.

## JÓTÁLLÁSI FELTÉTELEK

A készülékre az eladás időpontjában érvényben lévő, az adott ország törvénye által előírt jótállás vonatkozik. A garancia minden munka- és/vagy anyaghibából eredő kárra érvényes. A garancia csak a szivattyú, illetve a hibásan működő vagy hiányos alkatrészek a PENTAIR INTERNATIONAL S.a.r.l. márkaszerveiben történő javítása vagy cseréje esetén érvényes. A kopásnak kitért részek – például a tömitések és zárófejek, a szigetelők és a gyűrűk, a hidraulikus- és forgórészek, a membránok és elektromos vezetékek – garanciális ideje nem hosszabb, mint azok hasznos élettartama. A biztonságos kezelés és a termék tartóssága érdekében, a garanciális szervizelés lehetőségét kihasználva, időnként vizsgáltsa be vagy cseréltesse ki ezeket a részeket egy hivatalos márkaszervizben. Meghibásodás esetén, a garancia igénybevételéhez kérjük forduljon közvetlenül a kereskedőhöz és/vagy a legközelebbi márkaszervizhez. A meghibásodásból eredő panaszt azonnal, de legkésőbb a törvény által előírt határidőn belül kell bejelenteni. A garancia a vásárlás napjával lép életbe. Garanciális javítás esetén a vásárlónak fel kell mutatni a vásárlást igazoló okmányt: számlát, ÁFA-s számlát vagy egy áruátvételi bizonylatot. A garancia megszűnik: amennyiben a hiba szakszerűtlen kezeléssel, használatból vagy üzembe helyezésből, nem megfelelő tárolásból, nem megfelelő elektromos, vagy hidraulikus csatlakoztatásból ered, illetve nem megfelelő állagvédelem esetén. Ha a készülék behelyezését, vagy működésbe helyezését nem szakszerűen végezték. Ha a hiba vis majorból, vagy más külső és nem befolyásolható tényezéből ered. Ha a terméket erősen koptató, korrodáló vagy az előírtaktól eltérő, ezért a szivattyú készítéséhez használt alanyokkal összeférhetetlen folyadékkal használták. A készüléken jelölt értéken túli, vagy a feltételekben nem megengedett használat esetén, vagy abban az esetben, ha a vásárló vagy más arra nem jogosult személy a terméket akár részlegesen is szétzerelte, módosította, vagy egyéb beavatkozást végzett. Ha az anyagok a természetes elhasználódás miatt hibásak. A garancia nem érvényes a használati utasításban foglaltaktól eltérő jellegű használat esetén és szervizelésre, kivéve ha erre a gyártó kifejezett engedélyt adott. Használat előtt minden egyes alkalommal figyelmesen olvassa el a részletes tájékoztatót.

**Instrukciók:** Ha készüléke valamilyen oknál fogva nem működik, ellenőrizze, hogy a hiba nem máshonnan ered-e: nézze meg hogy a vezérlőrendszernél ill. vezérlőműnél nincs-e árammegszakadás, ill. nem kezeltek-e szakszerűtlenül. a meghibásodott készülékhez ne felejtse el mellékelni a következő iratokat: vásárlást igazoló számla, - részletes hibabejelentő.

## PODMÍNKY ZÁRUKY

Tento přístroj podléhá zákonné záruce v souladu se zákony a normami platnými ke dni jeho zakoupení v zemi, kde byl zakoupen. Tato záruka se vztahuje na výrobní chyby a na vady použitého materiálu. Záruka je omezena na opravu nebo výměnu čerpadla nebo jeho částí, které jsou uznány jako vadné nebo nefunkční, v opravách autorizovaných firmou PENTAIR INTERNATIONAL S.a.r.l. Záruka na součásti, které jsou vystaveny opotřebení, jako např. mechanické těsnění a protipříruba, kroužky a těsnění, sací kolo a hydraulická část, membrány a elektrické kabely, je na dobu, která nepřesahuje délku životnosti těchto prvků. Za účelem správného použití a zachování životnosti výrobku, jakož i k možnosti uplatnění práva na záruku, je nutno, aby byly autorizovanými opravami prováděny kontroly a, v případě opotřebení, eventuelní výměna těchto součástí. Při uplatnění nároku na záruku se v případě poruchy obraťte přímo na vašeho prodejce a/nebo na autorizovanou opravnu. Případná reklamace výrobku, který je považován za vadný, má být provedena okamžitě po zjištění závady a v každém případě v zákonem dané lhůtě. Právo na záruku začíná dnem nákupu a musí být kupujícím prokázáno současným předložením dokladu o nákupu: pokladní stvrzenkou, fakturou nebo dodacím listem. Právo na záruku se pozbyvá: Jestliže je porucha způsobena nevhodnými zásahy nebo provozem, chybným uvedením do provozu, nesprávným skladováním, chybami v elektrickém nebo v hydraulickém zapojení, chybějící nebo nevhodnou ochranou. Jestliže instalace zařízení nebyla správně provedena. Jestliže je porucha zapříčiněna působením vyšší moci nebo jinými vnějšími a nekontrolovatelnými faktory. Jestliže je výrobek používán s abrazivními, korozivními nebo s jinými než povolenými kapalinami, jejichž použití není slučitelné s materiály použitými ke konstrukci čerpadel. V případě používání výrobku mimo specifikace uvedené na štítku nebo v nedovolených podmínkách a v případě takových zásahů ze strany kupujícího nebo ze strany nepovolených osob, jako je demontáž výrobku (i částečně), modifikace výrobku nebo jeho poškození. Jestliže dojde k poruše následkem přirozeného opotřebení. Každé použití odlišné od toho, které je uvedeno v Pokynech k provozu a údržbě, nepodléhá záruce, pokud tak není výrobcem výslovně a písemně stanoveno. Doporučujeme, abyste si vždy předem pozorně přečetli Návod k obsluze.

### Upozornění:

Jestliže vaše zařízení nefunguje, ověřte, zda poruchu funkce nezpůsobily vnější příčiny, např. přerušení dodávky elektrického proudu, kontrolní nebo řídicí zařízení nebo nevhodné používání. Nezapomeňte přiložit k vadnému zařízení následující dokumentaci: Doklad o nákupu (faktura, daňový doklad) Podrobný popis zjištěné vady



## GARANTI SARTLARI

---

Bu cihaz, satın alındığı ülkede satış tarihinde yürürlükte olan yasa ve standartlara göre üretim ve/veya malzeme hatalarından meydana gelebilecek arızalara karşı garantilidir. Bu garanti PENTAIR INTERNATIONAL S.a.r.l. yetkili servis merkezlerince pompa veya bunun arızalı parçalarının tamiri veya değiştirilmesi ile sınırlıdır. Örneğin conta, halka ve sızdırmaz conta, pervane ve hidrolik kısım, membran ve elektrik kabloları gibi aşınmaya maruz kalan parçalar normal kullanım sürelerini aşmamak suretiyle garanti kapsamındadırlar. Cihazı doğru ve uzun bir süre kullanabilmek ve garanti hakkından yararlanmak için, bu parçaları kullanım alanlarına göre yetkili servis merkezlerinde bakım yaptırınız ve gerekirse değiştiriniz. Garantiden yararlanabilmek için arıza halinde doğrudan bayinize ve/veya Yetkili Servis Merkezine başvurunuz. Arızalı ürün hakkındaki şikayetinizi hatayı tespit eder etmez ve her durumda yasanın öngördüğü süre içinde bildiriniz. Garanti kapsamı ürünün satın alım tarihinden itibaren başlamakta olup, alıcının bu tarihi kasa fişi, fatura veya teslim belgesi gibi bir evrakla kanıtlaması gerekmektedir. Şu durumlar garanti dışındadır: arızanın uygun olmayan bakım veya kullanım, yanlış depolama, hatalı elektrik veya su bağlantısı, eksik ve yetersiz korumadan kaynaklanması durumunda. Cihazın bağlantısı veya montajı doğru bir şekilde yapılmamış ise. Arıza mücbir veya başka dış ve kontrol edilemez sebepten kaynaklanıyor ise. Ürünün aşındırıcı veya eritici, izin verilen dışında veya pompa yapımında kullanılan malzeme ile uyumlu olmayan bir sıvı ile birlikte kullanılması halinde. Plakada belirtilen limitler dışında veya izin verilmeden şartlarda kullanılması, alıcı veya yetkili olmayan personel tarafından tamamen veya kısmen sökülmesi veya üzerinde değişiklik yapılması halinde. Malzemelerin normal aşınma ve yıpranma sebebiyle hasar görmesi halinde. Kullanım ve bakım kılavuzunda belirtilen kullanım dışındaki kullanım, üretici tarafından aksi yazılı olarak belirtilmedikçe garanti kapsamı dışındadır. Cihazı kullanmadan önce kullanım el kitabını dikkatle okumanızı tavsiye ederiz.

**Uyarılar:** Cihazınız çalışmadığı takdirde, çalışmama nedeninin akım kesilmesi, kontrol veya kumanda cihazları veya uygun olmayan kullanım gibi başka sebeplerden kaynaklanıp kaynaklanmadığını kontrol ediniz. Arızalı cihaza ilgili satın alma belgesini (fatura, kasa fişi) ve arızanın ayrıntılı açıklamasını eklemeyi unutmayınız.



## УСЛОВИЯ ГАРАНТИИ

---

Насосный агрегат имеет гарантию от всех дефектов изготовления в соответствии с законами и нормами, действующими в стране покупки; гарантия относится к неисправностям и дефектам изготовления и использованного материала. Наша гарантия предусматривает замену и ремонт насосного агрегата или дефектных частей на нашем предприятии, а также в специальных сервисных центрах, уполномоченных фирмой «PENTAIR INTERNATIONAL S.a.r.l.». Компоненты, подвергающиеся износу, такие как: торцевое уплотнение, уплотнительные кольца, прокладки, рабочие колеса, гидравлические детали, резиновые мембраны и электрические кабели являются расходными материалами и их замена не входит в гарантийное обслуживание. Для правильной эксплуатации изделия, а также, чтобы воспользоваться правом на гарантийное обслуживание, рекомендуется проверять и, при необходимости, заменять вышеуказанные части, в зависимости от их применения, обращаясь в официальные центры техобслуживания. В случае возникновения неисправностей, гарантийное обслуживание предоставляется непосредственно вашим продавцом и/или официальным центром техобслуживания. Необходимо заявить о возможном дефекте сразу после его обнаружения и, в любом случае, не позже предусмотренных законом сроков. Право на гарантийное обслуживание вступает в силу с момента покупки и должно подтверждаться покупателем предъявлением полученных при покупке документов: товарный чек, счет-фактура или накладная. Гарантийному ремонту не подлежат поломки, возникшие по следующим причинам: неправильное подключение к электросети, отсутствие надлежащей защиты, дефектный монтаж, неправильно выполненная наладка, работа без воды, попадание посторонних предметов в корпус насосного агрегата и воды (влаги) в электрическую часть насосного агрегата, форс-мажорное или иное непредвиденное обстоятельство, перекачивание абразивных и коррозионных жидкостей, несовместимых с материалами, из которых изготовлены насосы, эксплуатация, несоответствующая указанным в паспорте техническим данным и условиям. **ОСОБЕННОСТИ:** гарантия не действительна, если насос был разобран, отремонтирован или испорчен покупателем. Применение, отличающееся от применения, указанного в паспорте и руководстве по эксплуатации и обслуживанию, покрывается гарантией только в том случае, если изготовитель дал на него разрешение в письменном виде. Перед монтажом насоса внимательно ознакомьтесь с содержанием настоящего руководства.

**Внимание:** Если насос не включается, проверьте отсутствие препятствующих условий, например, прекращение подачи тока к контрольным или командным приборам или неправильное обращение с устройством. При обращении в сервисный центр необходимо предъявить вместе с неисправным прибором следующую документацию: товарный чек или счет-фактуру или накладную; подробное описание обнаруженной неисправности.











**NOCCHI**

PENTAIR INTERNATIONAL S.a.r.l.  
Avenue de Sevelin, 18 - 1004 LAUSANNE - SWITZERLAND

All Pentair trademarks and logos are owned by Pentair, inc. All other brand or product names are trademarks or registered marks of their respective owners. Because we are continuously improving our products and services, Pentair reserves the right to change specifications without prior notice. Pentair is an equal opportunity employer.

**253P8960 Rev.2 05/2016 © 2014 Pentair, Inc. All Rights Reserved.**