

## JUNG PUMPEN SIMER

### POMPES POUR EAUX USÉES

- Aspiration à plat jusqu'à un niveau d'eau résiduel de 2 mm
- Solide carter en aluminium thermolaqué
- Purge automatique à partir d'un niveau d'eau de 5 mm
- Fonctionnement continu possible
- Câble d'alimentation interchangeable
- Nouvel accessoire ,contrôle de niveau pour l'automatisation



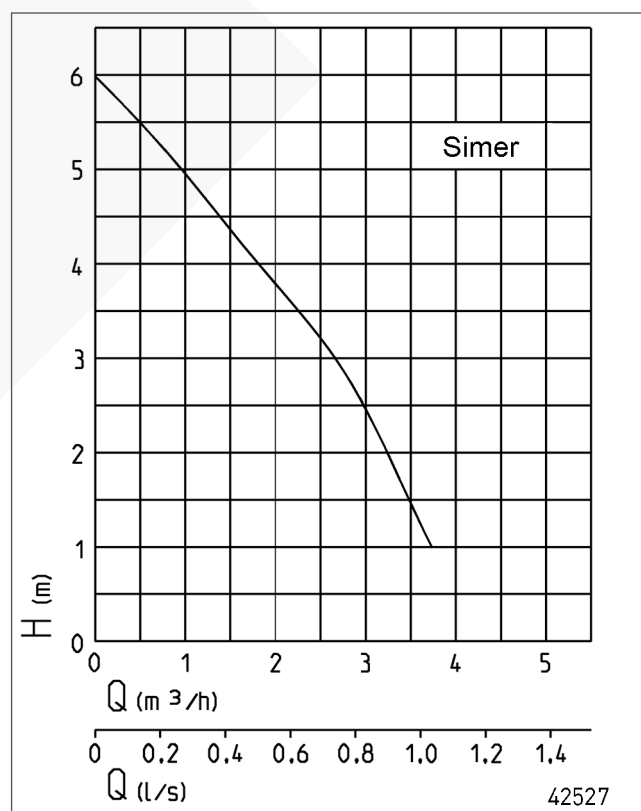
#### UTILISATION

La pompe Simer est une solide pompe submersible pour aspirer l'eau des caves, des toits plats, des courts de tennis ou des bassins de natation. Mais cette pompe peut également aspirer l'eau lors des travaux de carottage et de découpe du béton. Elle aspire rapidement et facilement l'eau indésirable jusqu'à une quantité résiduelle de 2 mm. La pompe commence à fonctionner à partir d'un niveau d'eau de 5 mm.

La crépine amovible avec une ouverture de maille de 2 mm protège les composants hydrauliques en toute fiabilité contre les grosses particules. Le raccord de tuyau variable assure une connexion simple et rapide.

Il est toutefois interdit d'établir une connexion fixe de la pompe à l'assainissement domestique ou de l'utiliser contre le reflux. Veuillez-vous référer ici à notre programme de pompes U3K à U6K.

#### PRESTATION



Type	Hauteur H (m)	1	2	3	4	5	6
Simer	Débit Q [m³/h]	3,7	3,2	2,8	1,9	1,0	0,1

Sous réserve de modifications techniques - Plage de tolérance selon ISO 9906

# JUNG PUMPEN SIMER

## POMPES POUR EAUX USÉES

### LIVRAISON

Pompe avec câble, fiche et raccord de tuyau 1/2" - 3/4" - 1" (13-19-25 mm)

### DONNÉES MÉCANIQUES

Pompe	Verticale monoétagée	Protection marche à sec	Oui
Raccord de refoulement	1 1/4"	Roue	Zinc moulé sous pression
Palier	Roulement, lubrifié à la graisse	Corps du moteur	Aluminium Aluminium
Chambre à huile	Oui	Submersible	Oui
Joint d'étanchéité côté fluide	Garniture mécanique d'étanchéité	Poids	5 kg

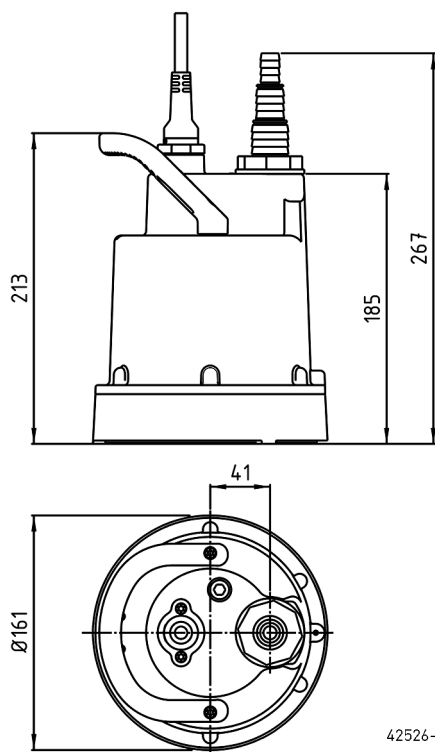
### DONNÉES ÉLECTRIQUES

Tension	1/N/PE~230 V	Classe d'isolation	B
Puissance moteur P1	400 W	Protecteur thermique	Oui
Câble électrique	10m H07RN8-F	Protection du moteur	Intégré
Fils	3G1,0	Fiche	Sécurité
Indice de protection	IP 68		

### SIMER

Type	Art.-Nr.
Simer	OD6601G-04

### Dimensions



42526-02

# JUNG PUMPEN SIMER

## POMPES POUR EAUX USÉES

### ACCESSOIRES MÉCANIQUES

			Art.-Nr.
	<b>① Raccord rapide</b> Raccord rapide	1 1/4" (DN 32) laiton, pour une utilisation mobile	<b>JP00327</b>

### ACCESSOIRES ÉLECTRIQUES

			Art.-Nr.
	<b>ⓐ Détection de niveau</b>		<b>JP46884</b>

**JUNG PUMPEN** SIMER  
POMPES POUR EAUX USÉES