

JUNG PUMPEN U3K SPEZIAL

POMPES D'ASSAINISSEMENT DES CAVES

- Pour des solution aqueuses avec une teneur en sel jusqu'à 10%
- Fonctionnement permanent, moteur dénoyé
- Aspiration basse intégrée
- Protection contre la marche à sec
- Technique GID
- Clapet anti-retour pour une utilisation mobile
- Garniture mécanique d'étanchéité en SiC
- Entrée de câble étanche



UTILISATION

La U3K(S) spezial est un modèle spécial fait à partir de matériaux très résistants. Ce type de pompe convient aussi bien à une utilisation fixe que mobile et est en mesure de refouler des fluides agressifs tels que l'eau saumâtre, le condensat, jus d'ensilage, l'engrais liquide en provenance du domaine agricole.

Il est également possible d'évacuer, avec la pompe, les eaux usées domestiques en provenance de lave-vaisselle et machines à laver (haute température). Pour une utilisation fixe, la pompe peut être installée dans des puisards fournis tout comme avec un de nos réservoirs collecteurs résistants aux agressions chimiques.

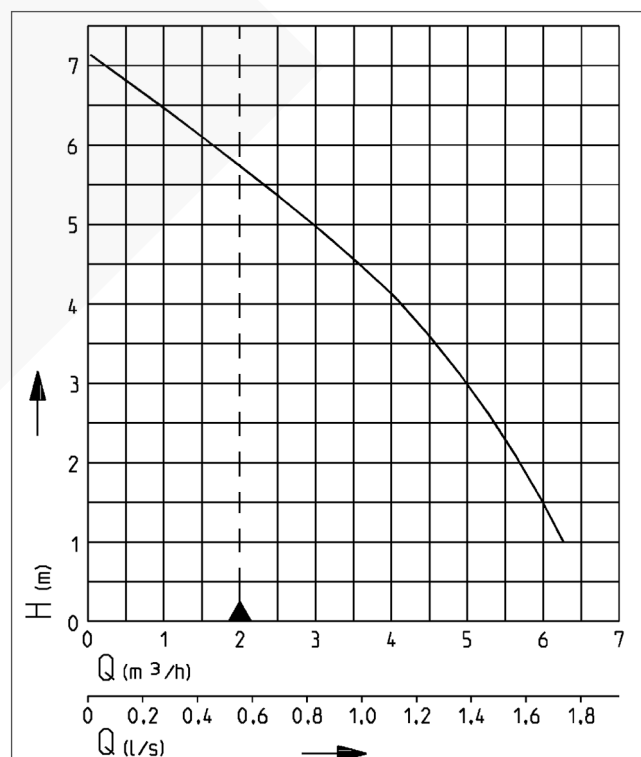
Pour les fluides agressifs, veuillez nous consulter. En raison des diverses caractéristiques des fluides, nous ne pouvons assumer une garantie que sur recommandations.

Cette pompe présente les mêmes avantages techniques et innovants que le modèle standard. Lors d'une installation fixe dans des cuves, le jeu de barres de guidage GR 32 permet une maintenance facile et rapide. Si la cuve ou le collecteur devaient temporairement être à sec, il est possible de purger la pompe en faisant un trou dans la volute en spirale.

La U3K spécial ne doit pas être utilisée pour le relevage d'eaux usées avec matières fécales ou d'eaux usées provenant d'urinoirs.

Si les pompes à moteur submersibles sont utilisées à l'extérieur, seule une pompe avec un câble de 10 m sans raccord intermédiaire peut être utilisée conformément à la directive VDE 0100.

PRESTATION



Type	Hauteur H [m]	1	2	3	4	5	6
U3K/U3KS spezial	Débit Q [m³/h]	6,5	5,5	5,0	4,0	3,0	1,5

Sous réserve de modifications techniques - Plage de tolérance selon ISO 9906

D'après la norme EN 12056 le débit minimum à l'intérieur de la conduite d'eau principale doit être de 0,7 m/s. Cette valeur figure également comme limite de fonctionnement recommandée dans le diagramme H-Q.



JUNG PUMPEN U3K SPEZIAL

POMPES D'ASSAINISSEMENT DES CAVES

LIVRAISON

Pompe certifiée selon EN 12050, prête à brancher avec coude de refoulement 90°, 1 1/4" filetage intérieur, câble et fiche avec

terre, modèle S avec flotteur automatique.

DONNÉES MÉCANIQUES

Pompe	Verticale monoétagée	Joint d'étanchéité côté fluide	Garniture mécanique d'étanchéité en SiC
Section de passage	10 mm	Protection marche à sec	Oui
Raccord de refoulement	1 1/4"	Arbre	Acier inox
Palier	Roulement, lubrifié à la graisse	Roue	Roue à effet vortex, en PRV
Joint d'étanchéité côté moteur	Bague d'étanchéité	Corps du moteur	Acier inox
Chambre à huile	Oui	Corps de pompe	PRV
		Submersible	Oui

DONNÉES ÉLECTRIQUES

Tension	1/N/PE-230 V	Indice de protection	IP 68
Puissance moteur P1	0,32 kW	Classe d'isolation	B
Puissance moteur P2	0,2 kW	Protecteur thermique	Oui
Intensité	1,4 A	Protection du moteur	Intégré
Fils	3G1,0	Fiche	Sécurité

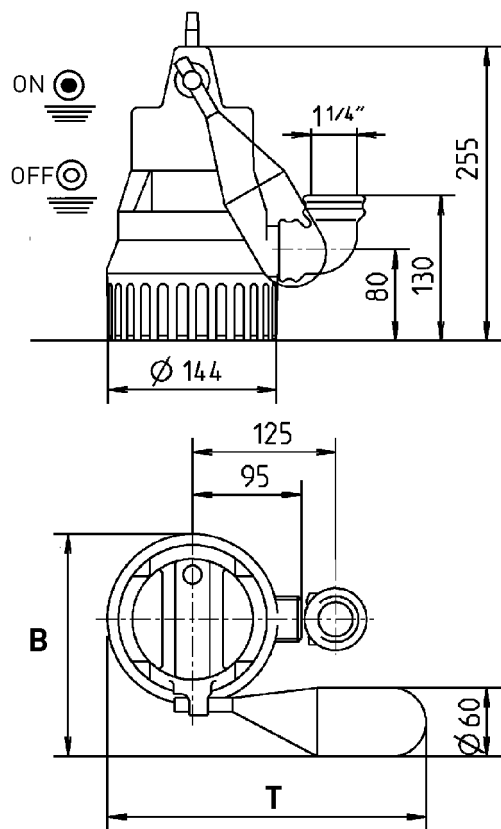
U3K SPEZIAL

Type	Art.-Nr.	Câble électrique	Poids
Sans flotteur			
U3K spezial	JP09562	10m H07RN-F	4,3 kg
Avec commande automatique			
U3KS spezial 10 m câble	JP45195	10m H07RN-F	4,3 kg
U3KS spezial, 4 m câble	JP09563	4m H07RN-F	3,6 kg

JUNG PUMPEN U3K SPEZIAL

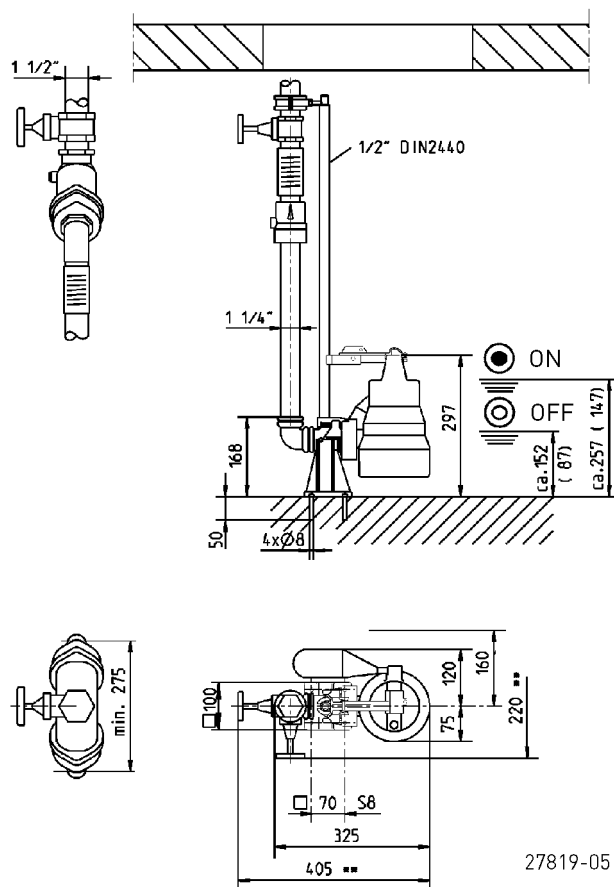
POMPES D'ASSAINISSEMENT DES CAVES

Dimensions U3KS spécial (mm)



27818-03

Dimensions GR 32 (mm)



27819-05

DIMENSIONS PRINCIPALES

Type	Standard.			Flotteur spécial pour hauteurs d'enclenchement faibles			Flotteur spécial pour cuves étroites		
	H	B	T	H	B	T	H	B	T
U3K spezial	255 mm	144 mm	170 mm						
U3KS spezial 10 m câble	255 mm	275 mm	280 mm	255 mm	220 mm	270 mm	255 mm	190 mm	220 mm

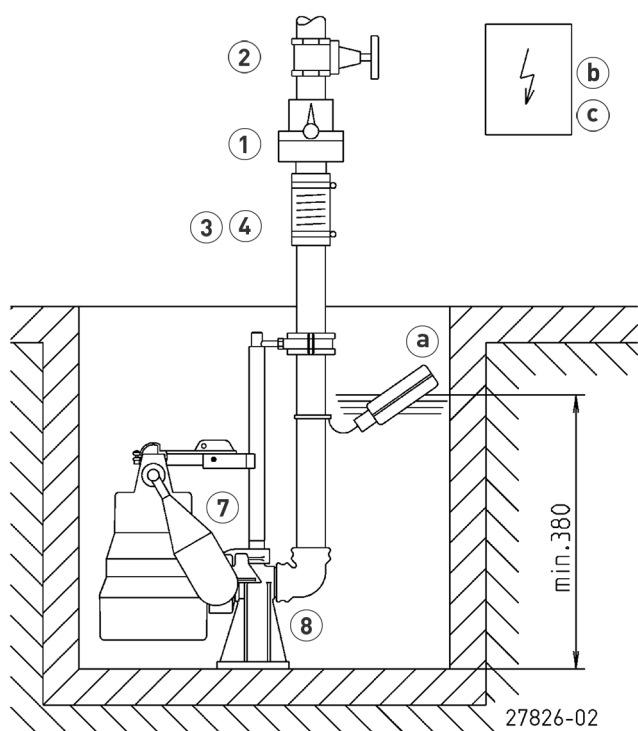
HAUTEURS DE COMMUTATION

Type	Standard.		Flotteur spécial pour hauteurs d'enclenchement faibles		Flotteur spécial pour cuves étroites		Jeu barres de guidage	
	MARCHE	ARRÊT	MARCHE	ARRÊT	MARCHE	ARRÊT	MARCHE	ARRÊT
U3KS spezial 10 m câble	215 mm	110 mm	105 mm	45 mm	240 mm	170 mm	257 mm	152 mm

JUNG PUMPEN U3K SPEZIAL

POMPES D'ASSAINISSEMENT DES CAVES

Exemple de montage poste simple avec GR

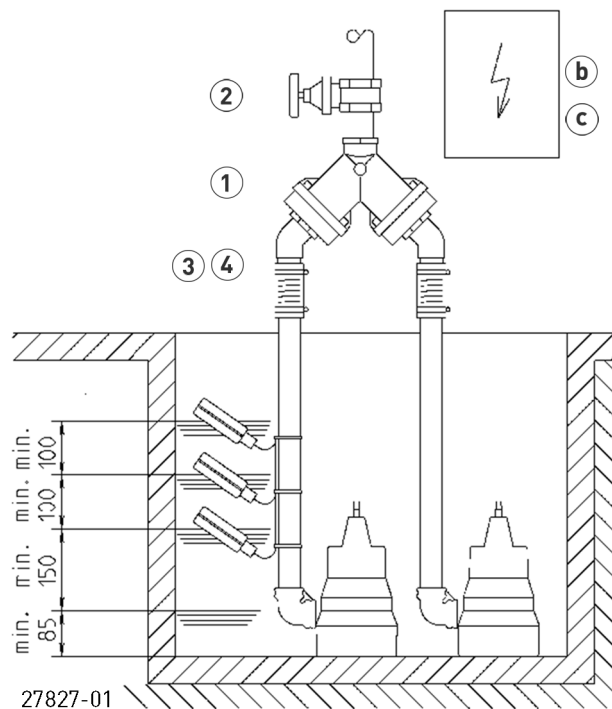


Poste simple avec barre de guidage : cuve min. 40x50 cm ou Ø 50
 Poste simple sans barre de guidage : min. 40x40 cm ou Ø 40

Poste double avec barre de guidage : cuve min. 50x50 cm, Ø 60 cm
 Poste double sans barre de guidage : cuve min. 50x50 cm, Ø55 cm

Lors d'une installation en dessous du niveau de retenue, la conduite d'eau principale doit – selon la norme EN 12056 – être raccordée de manière souple et être dirigée, avec une

Exemple de montage poste double



boucle, au-dessus du niveau de retenue fixé localement. En outre, le montage d'un clapet anti-retour certifié selon EN 12050-4 est imposé. Nous recommandons également l'installation d'un dispositif d'alarme pour la surveillance.

Conformément à EN 12056-4 al. 5.1, dans les postes où l'évacuation des eaux usées ne doit pas être interrompue, il est nécessaire de monter une pompe auxiliaire automatique ou un poste double.

Monter l'unité de commande dans une pièce sèche.



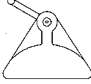





ACCESSOIRES MÉCANIQUES

				Art.-Nr.
	① Clapet anti-retour			
	R32 EN 12050-4	1¼" (DN 32), PN 4	90x90 (HxB)	JP09739
	DR 40 EN 12050-4	1½" (DN 40), PN 4	200x280 (HxB)	JP09155
	② Vanne arrêt	1½" (DN 40), PN 16	125x60 (HxB)	JP44786
	Clapet à bille	1 ¼" (DN 32), PVC	110x60 (HxB)	JP46111
	③ Manchette caoutchouc	1¼" (DN 32), PN 3	100x42 (HxD)	JP44773
	④ Collier de serrage	1¼"		JP44765

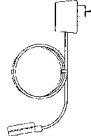
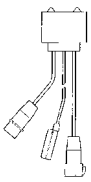
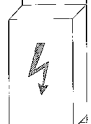
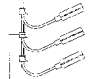

JUNG PUMPEN U3K SPEZIAL

POMPES D'ASSAINISSEMENT DES CAVES

ACCESSOIRES MÉCANIQUES

			Art.-Nr.	
	5 Raccord rapide	Raccord rapide	1¼" (DN 32) laiton, pour une utilisation mobile	JP00327
		Raccord de flexible	1 ¼" – 38/32/25	JP44209
	6 Tuyau plastique		1¼" (DN 32), 15 m	JP43550
	7 Flotteur spécial		pour faibles hauteurs d'enclenchement	JP44795
			pour cuves étroites, dimensions de la cuve min. 30x30 ou Ø30 cm)	JP40856
	Arrêteur de blocage		du flotteur pour fonctionnement permanent	JP42175
	8 Jeu de barres de guidage		GR 32	JP44000
	Barres de guidage		à partir d'une profondeur de la cuve de 2 m, 1 pièce au mètre courant	JP28314
	9 Set de raccordement		DN 32, avec conduite de refoulement télescopique 30-90 cm	JP44609

ACCESSOIRES ÉLECTRIQUES

			Art.-Nr.	
	a Dispositif d'alarme			
	AG3	Interrupteur à flotteur, dépendant du réseau contact sans potentiel de report d'alarme, 3 m câble	JP44891	
	AG10	Interrupteur à flotteur, dépendant du réseau contact sans potentiel de report d'alarme, 9,5 m câble	JP44892	
	Arrêt de la machine à laver			
	AW3	Interrupteur à flotteur, dépendant du réseau, 3 m câble	JP44895	
	b Régulation de niveau pour poste avec 1 pompe			
	Coffret de commande NE 1	230 V, Interrupteur à flotteur à billes 3,0 m	JP16710	
	Coffret de commande NE 2	230 V, Interrupteur à flotteur à billes 9,5 m	JP16711	
	Coffret de commande NE 1A	230 V, Interrupteur à flotteur à billes 3,0 m, Alarme	JP16714	
	Coffret de commande NE 2A	230 V, Interrupteur à flotteur à billes 9,5 m, Alarme	JP16715	
	Contrepoids		JP44803	
	Régulation de niveau pour poste avec 2 pompes			
	Coffret de commande BD 00 E	230 V, pour pompes U3-U6, US 62-105 et 08/2 ME	JP45735	
	Set de flotteurs B	3 Interrupteur 9,5 m	JP16725	
	Set de flotteurs BmG	3 Interrupteur 9,5 m avec contrepoids	JP16726	
	c Batterie		pour alarme indépendante du réseau	JP44850

JUNG PUMPEN U3K SPEZIAL
POMPES D'ASSAINISSEMENT DES CAVES