

JUNG PUMPEN US 75-155

POMPES POUR EAUX USÉES

- 50 mm Passage libre
- Facile d'entretien grâce aux jeux de barres de guidage
- Protection contre la marche à sec
- Chambre à huile contrôlable
- Garniture mécanique en SiC indépendante du sens de rotation
- Entrée de câble étanche



UTILISATION

Les pompes à moteur submersibles de la série US 75-155 sont utilisées partout où il est nécessaire de refouler des eaux particulièrement fortement polluées avec de grosses impuretés jusqu'à un diamètre de 50 mm. Grâce au passage libre de 50 mm, ces pompes refoulent les matières solides et les fibres de façon rapide, sûre et surtout sans colmatage !

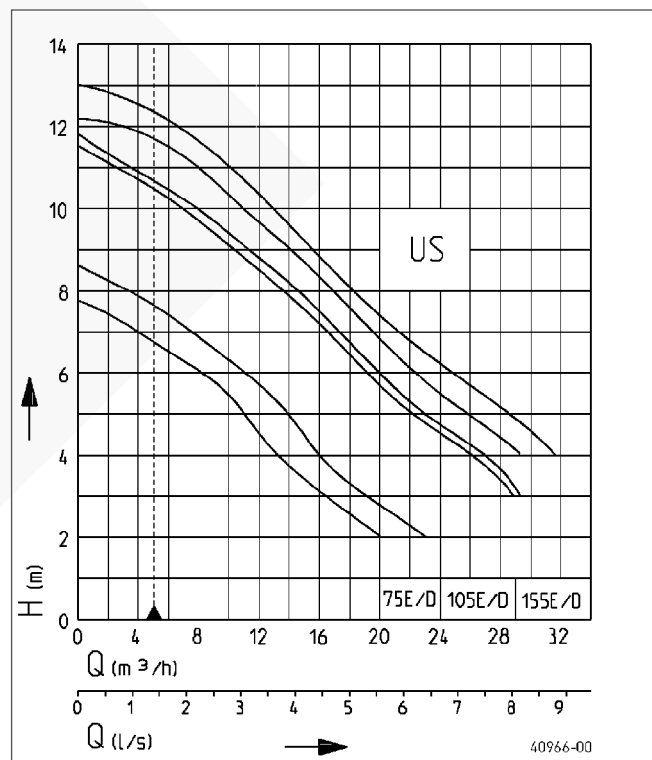
Lors d'une installation dans des cuves profondes, nous recommandons un jeu de barres de guidage avec lequel il est possible de retirer les pompes de la cuve en toute facilité pour la maintenance ou la surveillance visuelle. Une chambre à huile contrôlable ainsi qu'une garniture mécanique d'étanchéité spécifique et résistante à l'usure assurent une longue durée de vie des pompes. Les isothermes intégrés de façon fixe aux pompes protègent le moteur contre toute surchauffe.

Pour un contrôle automatique de la chambre à huile, vous pouvez également utiliser un contrôleur d'étanchéité.

La longueur de câble est de 10 m. La pompe à courant triphasé avec fonctionnement automatique US 155 DS dispose d'une fiche de protection du moteur CEE avec inverseur de phases.

Les pompes pour eaux usées répondent aux principes de construction et de contrôle en vigueur.

PRESTATION



Type	Hauteur H (m)	2	3	4	5	6	7	8	9	10	11	12
US 75 E/ES	Débit Q [m³/h]	20	16	13	10	7	4					
US 75 D/DS		23	19	16	12	10	7	3				
US 105 E/ES			28	25	22	19	16	13	10	7	3	
US 105 D/DS			29	26	23	20	17	14	11	8	4	
US 155 E/ES				29	26	22	20	16	14	11	8	2
US 155 D/DS				31	28	25	21	19	16	13	10	6

Sous réserve de modifications techniques - Plage de tolérance selon ISO 9906

D'après la norme EN 12056 le débit minimum à l'intérieur de la conduite d'eau principale doit être de 0,7 m/s. Cette valeur figure également comme limite de fonctionnement recommandée dans le diagramme H-Q.



JUNG PUMPEN US 75-155

POMPES POUR EAUX USÉES

LIVRAISON

Pompe certifiée selon EN 12050, prête à brancher avec câble de 10 m. Pieds en PRV contenus dans la livraison. US 155 : pompes sans fonctionnement automatique avec extrémité de câble libre. Pompes à fonctionnement automatique avec fiche

de protection du moteur CEE et inverseur de phases (courant triphasé) ou fiche sécurité de protection du moteur (courant monophasé).

DONNÉES MÉCANIQUES

Pompe	Verticale monoétagée	Chambre à huile	Oui
Section de passage	50 mm	Joint d'étanchéité côté fluide	Garniture mécanique d'étanchéité en SiC
Raccord de refoulement	2" IG	Protection marche à sec	Oui
Palier	Roulement, lubrifié à la graisse	Roue	Roue à effet vortex, en PRV
Joint d'étanchéité côté moteur	Bague d'étanchéité double radiale	Submersible	Oui

DONNÉES ÉLECTRIQUES

Câble électrique	10m H07RN-F	Classe d'isolation	B
Indice de protection	IP 68	Protecteur thermique	Oui

US 75-155

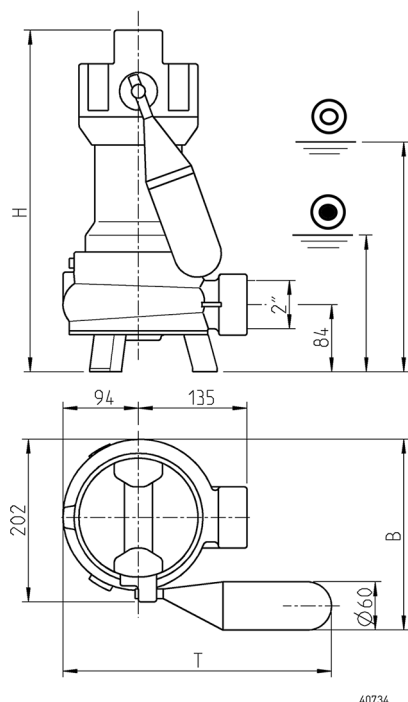
Type	Art.-Nr.	Tension	Puissance moteur		Intensité Fils		Protection du moteur	Fiche	Poids
			P1	P2					
Sans flotteur									
US 75 E	JP09406	1/N/PE~230 V	0,83 kW	0,50 kW	3,9 A	3G1,0	Intégré	Sécurité	13,0 kg
US 75 D	JP09404	3/PE~400 V	0,85 kW	0,60 kW	1,4 A	4G1,0	Intégré	CEE	13,1 kg
US 105 E	JP09410	1/N/PE~230 V	1,37 kW	0,98 kW	6,0 A	3G1,0	Intégré	Sécurité	14,5 kg
US 105 D	JP09408	3/PE~400 V	1,36 kW	1,06 kW	2,4 A	4G1,0	Intégré	CEE	15,1 kg
US 155 E	JP09388	1/N/PE~230 V	1,60 kW	1,21 kW	7,5 A	3G1,0	Par le client ¹	Sans	16,0 kg
US 155 D	JP09390	3/PE~400 V	1,70 kW	1,41 kW	3,1 A	4G1,0	Par le client ¹	Sans	16,5 kg
Avec commande automatique									
US 75 ES	JP09407	1/N/PE~230 V	0,83 kW	0,50 kW	3,9 A	3G1,0	Intégré	Sécurité	13,0 kg
US 75 DS	JP09405	3/PE~400 V	0,85 kW	0,60 kW	1,4 A	4G1,0	Intégré	CEE	13,2 kg
US 105 ES	JP09411	1/N/PE~230 V	1,37 kW	0,98 kW	6,0 A	3G1,0	Intégré	Sécurité	14,6 kg
US 105 DS	JP09409	3/PE~400 V	1,36 kW	1,06 kW	2,4 A	4G1,0	Intégré	CEE	15,2 kg
US 155 ES	JP09389	1/N/PE~230 V	1,60 kW	1,21 kW	7,5 A	3G1,0	Intégré	Sécurité	16,3 kg
US 155 DS	JP09391	3/PE~400 V	1,70 kW	1,41 kW	3,1 A	4G1,0	Intégré	CEE	17,2 kg

¹Bouchon de protection moteur nécessaire, voire accessoires

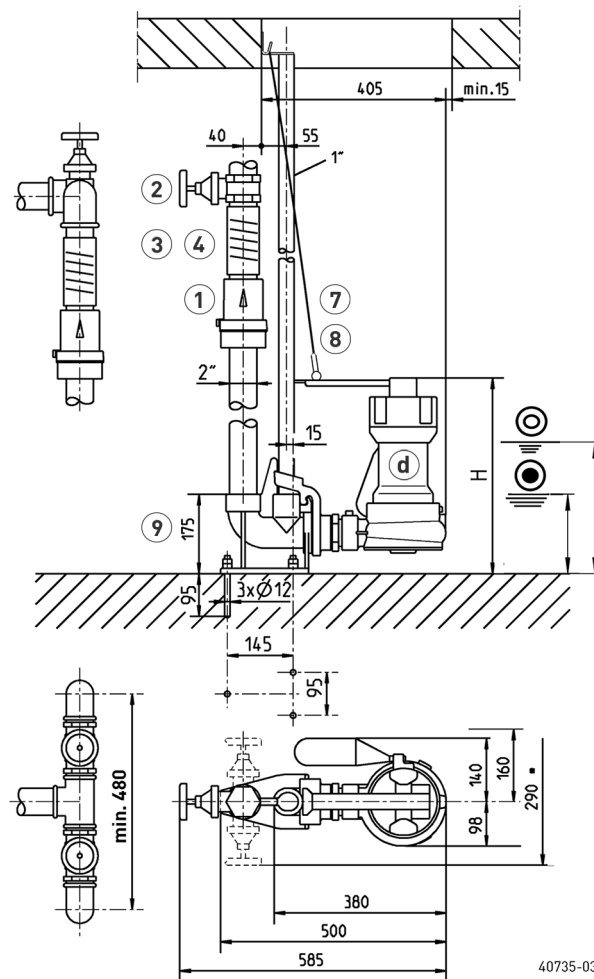
JUNG PUMPEN US 75-155

POMPES POUR EAUX USÉES

Dimensions US 75 jusqu'à US 155 (mm)



Dimensions avec GR 50 S (mm)



DIMENSIONS PRINCIPALES

Type	Standard.			Flotteur spécial pour hauteurs d'enclenchement faibles		
	H	B	T	H	B	T
US 75 E/D	395 mm	200 mm	230 mm			
US 105 E/D	425 mm	200 mm	230 mm			
US 155 E/D	450 mm	200 mm	230 mm			
US 75 ES/DS	395 mm	240 mm	335 mm	395 mm	263 mm	290 mm
US 105 ES/DS	425 mm	240 mm	335 mm	425 mm	263 mm	290 mm
US 155 ES/DS	450 mm	240 mm	335 mm	450 mm	263 mm	290 mm

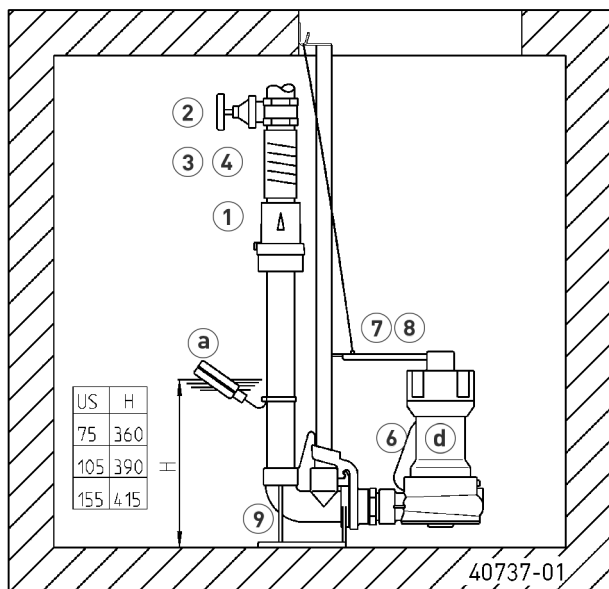
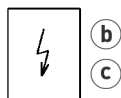
HAUTEURS DE COMMUTATION

Type	Standard.		Flotteur spécial pour hauteurs d'enclenchement faibles		Jeu barres de guidage	
	MARCHE	ARRÊT	MARCHE	ARRÊT	MARCHE	ARRÊT
US 75 ES/DS	255 mm	140 mm	170 mm	120 mm	260 mm	145 mm
US 105 ES/DS	285 mm	170 mm	200 mm	150 mm	290 mm	175 mm
US 155 ES/DS	310 mm	195 mm	225 mm	175 mm	315 mm	200 mm

JUNG PUMPEN US 75-155

POMPES POUR EAUX USÉES

Exemple de montage poste simple avec GR

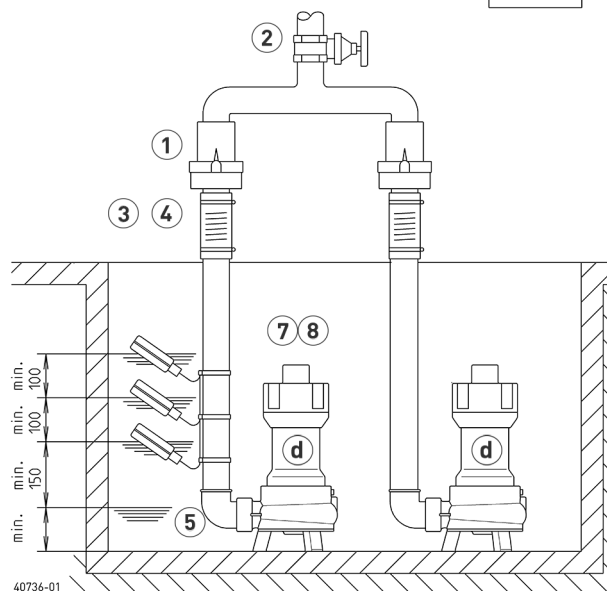
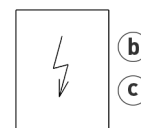


Poste simple 2" avec barre de guidage 50 S : cuve min. 40x65 cm
 Poste simple 2" sans barre de guidage : min. 40x50 cm

Poste double 2" avec barre de guidage 50 S : cuve min. 65x70 cm
 Poste double 2" sans barre de guidage : cuve min. 50x70 cm

Lors d'une installation en dessous du niveau de retenue, la conduite d'eau principale doit - selon la norme EN 12056 - être raccordée de manière souple et être dirigée, avec une

Exemple de montage poste double



boucle, au-dessus du niveau de retenue fixé localement. En outre, le montage d'un clapet anti-retour certifié selon EN 12050-4 est imposé. Nous recommandons également l'installation d'un dispositif d'alarme pour la surveillance.

Conformément à EN 12056-4 al. 5.1, dans les postes où l'évacuation des eaux usées ne doit pas être interrompue, il est nécessaire de monter une pompe auxiliaire automatique ou un poste double.

Monter l'unité de commande dans une pièce sèche.

ACCESSOIRES MÉCANIQUES

				Art.-Nr.
	① Clapet anti-retour R50 EN 12050-4	2" (DN 50), PN 4	150x120 (HxB)	JP00326
	Clapet anti-retour K50 EN 12050-4	2" (DN 50), PN 6	185x155 (HxB)	JP44782
	② Vanne arrêt	2" (DN 50), PN 16	140x70 (HxB)	JP44787
	③ Manchette caoutchouc	2" (DN 50), PN 4	150x63 (HxD)	JP44775
	④ Collier de serrage	2"		JP44764
	⑤ Coude	2"		JP44771

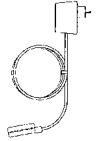
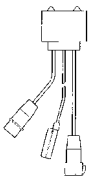
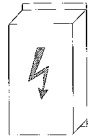


JUNG PUMPEN US 75-155

POMPES POUR EAUX USÉES

ACCESSOIRES MÉCANIQUES

			Art.-Nr.
	6 Flotteur spécial	pour faibles hauteurs d'enclenchement	JP44795
	7 Chaîne	certifié, 2,5 m, 160 kg, 5 anneaux de suspension (EN 818 mod.) certifié, 5,0 m, 160 kg, 8 anneaux de suspension (EN 818 mod.)	JP45901 JP45902
	8 Toîle	avec chaînes	JP45168
	9 Jeu de barres de guidage	GR 50 S	JP40740
	10 Crépine	10 mm passage libre	JP45957
	Pieds	en inox, 50 mm passage libre	JP40632

ACCESSOIRES ÉLECTRIQUES

			Art.-Nr.
	a Dispositif d'alarme		
	AG3	Interrupteur à flotteur, dépendant du réseau contact sans potentiel de report d'alarme, 3 m câble	JP44891
	AG10	Interrupteur à flotteur, dépendant du réseau contact sans potentiel de report d'alarme, 9,5 m câble	JP44892
	Arrêt de la machine à laver		
	AW3	Interrupteur à flotteur, dépendant du réseau, 3 m câble	JP44895
	AWO	Boîtier connecteur – pour le transfert d'alarme si plusieurs machines à laver	JP44899
	b Régulation de niveau pour poste avec 1 pompe		
	Coffret de commande NE 1	230 V, Interrupteur à flotteur à billes 3,0 m	JP16710
	Coffret de commande NE 2	230 V, Interrupteur à flotteur à billes 9,5 m	JP16711
	Coffret de commande NE 1A	230 V, Interrupteur à flotteur à billes 3,0 m, Alarme	JP16714
	Coffret de commande NE 2A	230 V, Interrupteur à flotteur à billes 9,5 m, Alarme	JP16715
	Fiche de protection du moteur, 8 A	230 V, obligatoire pour les pompes avec une protection moteur sur place	JP44753
	Coffret de commande ND 1	400 V, Interrupteur à flotteur à billes 3,0 m	JP16712
	Coffret de commande ND 1A	400 V, Interrupteur à flotteur à billes 3,0 m, Alarme	JP16716
	Coffret de commande ND 3	400 V, Interrupteur à flotteur à billes 9,5 m	JP16713
	Coffret de commande ND 3A	400 V, Interrupteur à flotteur à billes 9,5 m, Alarme	JP16717
	Contrepoids		JP44803
	Fiche CEE de protection du moteur 2,5-4,0 A	400 V, obligatoire pour les pompes avec une protection moteur sur place	JP44754
	Régulation de niveau pour poste avec 2 pompes		
	Coffret de commande BD 00 E	230 V, pour pompes U3-U6, US 62-105 et 08/2 ME	JP45735
	Coffret de commande BD 00	400 V, pour pompes U6 et US 62-105	JP45993
	Coffret de commande BD 25	400 V, pour pompes US 151-153	JP45737
	Set de flotteurs B	3 Interrupteur 9,5 m	JP16725
	Set de flotteurs BmG	3 Interrupteur 9,5 m avec contrepoids	JP16726
	c Batterie	pour alarme indépendante du réseau	JP44850
	d Contrôleur d'étanchéité	DKG	JP44900

JUNG PUMPEN US 75-155
POMPES POUR EAUX USÉES