

NOCCHI

WATERPRESS

WATERPRESS INOX

WATERPRESS

SUPERINOX

CE

IT - ISTRUZIONI ORIGINALI IN LINGUA ITALIANA

IT	PAG. 1	EN	PAG. 7	F	PAG. 13	D	PAG. 19	E	PAG. 25	P	PAG. 31	NL	PAG. 37
DK	PAG. 43	FIN	PAG. 49	N	PAG. 55	S	PAG. 61	GR	PAG. 67	PL	PAG. 73	RO	PAG. 79
H	PAG. 85	CZ	PAG. 91	TR	PAG. 97	RUS	PAG. 103						



(I) DICHIARAZIONE CE DI CONFORMITÀ
La Ditta PENTAIR INTERNATIONAL SARL dichiara sotto la propria responsabilità che i prodotti sotto indicati sono conformi ai Requisiti Essenziali di Sicurezza e di Tutela della Salute di cui alle Direttive sottelencaate e loro successive modifiche.

(F) DECLARATION CE DE CONFORMITE
La Société PENTAIR INTERNATIONAL SARL déclare sous sa propre responsabilité que les produits sous-mentionnés sont conformes aux Conditions Essentielles de Sécurité et de Tutelle de la Santé selon les directives indiquées et leurs modifications suivantes.

(E) DECLARACIÓN CE DE CONFORMIDAD
La empresa PENTAIR INTERNATIONAL SARL declara bajo la propia responsabilidad que los productos a continuación indicados cumplen con los requisitos esenciales de seguridad y de protección de la salud establecidos en las directivas indicadas a continuación y posteriores modificaciones.

(NL) CONFORMITEITSVERKLARING CE
PENTAIR INTERNATIONAL SARL verklaart op eigen verantwoordelijkheid dat de hieronder genoemde producten voldoen aan de essentiële eisen met betrekking tot veiligheid en gezondheid van de onderstaande richtlijnen en latere wijzigingen.

(S) TILLKÄNNAGIVANDE OM EU-ÖVERENSSTÄMMELE
Företaget PENTAIR INTERNATIONAL SARL ingår under sitt eget ansvar att de nedan inderkade produkterna överensstämmer med de hälso- och skyddsnormer som specificeras i de nedanstående direktiven med senare tillägg.

(FIN) EU-VAATIMUSTENMUKAISUUSVAKUUTUS
Yhtiö PENTAIR INTERNATIONAL SARL ilmoittaa omalla vastuullaan, että alla osoitetut tuotteet ovat oleellisten turvallisuus- ja terveysedellytysten mukaisia, joista alla luetelluissa direktiiveissä sekä niiden myöhemmissä muutoksissa.

(PL) DEKLARACJA ZGODNOŚCI Z UE
Firma PENTAIR INTERNATIONAL SARL deklaruje pod własną odpowiedzialnością, że wskazane poniżej produkty odpowiadają podstawowym Wymogom Bezpieczeństwa i Ochrony Zdrowia stawianym przez wymienione poniżej Dyrektywy i ich kolejne modyfikacje.

(H) EURÓPAI UNIÓS MEGFELELÉSI NYILATKOZÁS
A PENTAIR INTERNATIONAL SARL cég saját felelősségére kijelenti, hogy az alább megjelölt termékek megfelelnek az alapelvű biztonsági és egészségvédelmi követelményeknek, melyekre az alábbi többször módosított irányelvek vonatkoznak.

(TR) AT UYGUNLUK BİLDİRİSİ
PENTAIR INTERNATIONAL SARL firması kendi sorumluluğu altında aşağıdaki elektromanyetik Güvenlik ve Sağlık Kurumu Şartlarına, sayılı direktiflere ve sonraki değişikliklere göre, uygun olduğunu bildirir.

(BG) ЕО ДЕ ЛАРАЦИЯ ЗА СЪОТВЕТВИЕ
Фирмата PENTAIR INTERNATIONAL SARL декларира на своя собствена отговорност, че спомнатите по-долу продукти са в съответствие със съответните стандарти за безопасност и здраве, посочени в изброените директиви и последващи изменения.

(GA) DEARBHŪ COMHRÉIREACHTA UM CE
Dearbhaíonn an chuideachta PENTAIR INTERNATIONAL SARL, faoi bhun a fhreagrachta féin, go bhfuil na táirgí thíosluaite i gcomhréir leis na caighdeán Stáite agus Sábháilteachta arna sonraí sna treoiracha sa liosta agus sna leasuithe ina dhiaidh sin.

(LT) EB ATITIKTIES DEKLARACIJA
Įmonė PENTAIR INTERNATIONAL SARL išskirtinai savo atsakomybe pareiškia, kad žemiau minimi gaminiai atitinka atitinkamus Sveikatos ir Saugos standartus, nurodytus išvardytose direktyvose bei tolesniuose pataisose.

(SK) VYHLÁSENIE EHS O ZHODE
Firma PENTAIR INTERNATIONAL SARL prehlasuje na vlastnú zodpovednosť, že nasledovné výrobky spĺňajú predpisy Bezpečnosti o ochrane zdravia pri práci podľa nižšie uvedených smerníc v znení neskorších úprav.

(GB) EC DECLARATION OF CONFORMITY
The company PENTAIR INTERNATIONAL SARL declares, under its own responsibility, that the below mentioned products are compliant with the relevant Health and Safety standards specified in the listed directives and subsequent amendments.

(D) EG KONFORMITÄTSEKTLÄRUNG
Die unterzeichnende Firma PENTAIR INTERNATIONAL SARL erklärt unter eigener Verantwortung, dass die unten aufgeführten Produkte den wesentlichen Sicherheits- und Gesundheitsanforderungen der unten angegebenen Richtlinien in der jeweils geltenden Fassung entsprechen.

(P) DECLARAÇÃO DE CONFORMIDADE CE
A empresa PENTAIR INTERNATIONAL SARL declara sob a própria responsabilidade que os produtos abaixo indicados estão em conformidade com os Requisitos Essenciais de Segurança e Tutela de Saúde contidos nas Directivas abaixo descritas e sucessivas modificações.

(DK) EF-ÖVERENSSTEMMELSEERKLÄRING
Undertegnede firma PENTAIR INTERNATIONAL SARL erklærer hermed under ansvar, at nedenstående produkter er fremstillet i overensstemmelse med de Væsentlige Sundheds- og Sikkerhedskrav, der er anført i de nedennævnte direktiver og deres efterfølgende ændringer.

(N) SAMSVARSERKLÆRING
Firmaet PENTAIR INTERNATIONAL SARL erklærer, under eget ansvar, at de elektriske pumperne nevnt nedenfor, samsvarer med helse- og sikkerhetsstandardene i direktivene gjengitt nedenfor.

(GR) ΔΗΛΩΣΗ ΠΡΟΣΑΡΜΟΓΗΣ ΕΟΚ
Η εταιρεία PENTAIR INTERNATIONAL SARL δηλώνει υπεύθυνα ότι τα παρακάτω προϊόντα έχουν κατασκευαστεί σύμφωνα με τις Βασικές Απαιτήσεις Ασφάλειας και Προστασίας της Υγείας των παρακάτω Οδηγιών και επακόλουθων τροποποιήσεών τους.

(RO) DECLARAȚIE CE DE CONFORMITATE
Firma PENTAIR INTERNATIONAL SARL declară pe propria ei răspundere că produsele indicate mai jos sunt în conformitate cu Normele de Siguranță și de Tutela Sănătății, în baza directivelor menționate mai jos și a succesivelor lor modificări.

(CZ) PROHLÁŠENÍ ES O SHODĚ
Firma PENTAIR INTERNATIONAL SARL zodpovědně prohlašuje, že níže uvedené výrobky jsou ve shodě s předpisy o Bezpečnosti práce a ochraně zdraví podle níže uvedených směrníc a následujících změn.

(RUS) ДЕКЛАРАЦИЯ О СООТВЕТСТВИИ ЕС
Фирма PENTAIR INTERNATIONAL SARL заявляет под свою ответственность, что нижеуказанные изделия соответствуют основным требованиям по охране здоровья и безопасности труда, в частности, требованиям перечисленных ниже директив и их последующих поправок.

(EE) VASTAVUSE TUNUSTUS
Ettevõte PENTAIR INTERNATIONAL SARL kuulutab, oma vastutusest, et allpool mainitud tooted vastavad Tervishoiu ja Ohutuse standarditele, mis on täpsustatud loendatud direktiivides ja järgnevatel parandustes.

(LV) EK ATBILSTOBAŠ SERTIFIKBTS
Uzņēmums PENTAIR INTERNATIONAL SARL paziņo uzņemoties atbildību, ka zemāk minētie produkti ir atbilst atbilstīgiem Veselības un drošības standartiem, kas noteikti uzskaitītajās direktīvās un sekojošos labojumos.

(MT) EB ATITIKTIES DEKLARACIJA
Il-kumpanija PENTAIR INTERNATIONAL SARL tidjikka, fuq responsabbiltà tagħha stess, li l-prodotti msemmija hawn isfel huma konformi mal-istandards rilevanti dwar is-Sa'a u s-Sigurtà kif speċifikat fid-direttivi elenkati u sussegwenti emendi.

(SLO) ES IZJAVA O SKLADNOSTI
Podjetje PENTAIR INTERNATIONAL SARL z vsdo odgovornostjo izjavlja, da so spodaj navedeni proizvodi skladni z bistvenimi zahtevami varnosti in varovanja zdravja, navedenimi v spodaj navedenih direktivah in njihovih kasnejših spremembah.

MOD.
WATERPRESS 40/40
WATERPRESS 60/50
WATERPRESS 70/50
WATERPRESS INOX 70/50
WATERPRESS INOX 80/48
WATERPRESS INOX 80/48 50L
WATERPRESS INOX 120/60 50L
WATERPRESS SUPERINOX 60/50
WATERPRESS SUPERINOX 120/60-C

DIRECTIVES:
2006/42/EC 2006/95/EC
2004/108/EC 97/23/EC

HARMONIZED STANDARDS:
EN 809 EN 60335-1
EN 60335-2-41 EN 61000-6-3
EN 61000-6-1 EN 55014
EN 60555

Pentair International S.a.r.l.
Avenue de Sevelin, 18
1004 Lausanne, Switzerland


Vittorio Brundu
PLANT MANAGER
Lugnano (Pisa)
20/12/2012

09



INDICE

CAPITOLO	DESCRIZIONE	PAG.
1	GENERALITÀ	1
2	LIMITI D'IMPIEGO	2
3	INSTALLAZIONE	2
4	ALLACCIAMENTO ELETTRICO	3
5	MESSA IN FUNZIONE	4
6	REGOLAZIONE DEL PRESSOSTATO	5
7	MANUTENZIONE E RICERCA GUASTI	5
-	FIGURE	110
-	GARANZIA	112

AVVERTENZE PER LA SICUREZZA DELLE PERSONE O DELLE COSE

Prestare particolare attenzione alle diciture contrassegnate con la seguente simbologia.



PERICOLO

Tenere gli apparecchi tecnici fuori dalla portata dei bambini!



PERICOLO - RISCHIO SCARICHE ELETTRICHE

Avverte che la mancata osservanza della prescrizione comporta un rischio di scarica elettrica.



PERICOLO

Avverte che la mancata osservanza della prescrizione comporta un rischio molto grave alle persone e/o alle cose.



AVVERTENZA

Avverte che la mancata osservanza della prescrizione comporta un rischio di danneggiamento della pompa e o dell'impianto.

CAPITOLO 1 GENERALITÀ

ATTENZIONE

Prima di procedere all'installazione, leggere attentamente il contenuto del presente manuale. I danni causati dalla mancata osservanza delle indicazioni riportate non saranno coperti da garanzia. Conservare con cura il presente manuale. In caso di problemi, prima di contattare il servizio assistenza clienti, si prega di verificare che non sia stato effettuato un errore nell'uso oppure che si tratti di una causa non dovuta al funzionamento dell'apparecchio. Ogni elettropompa all'atto del montaggio, viene sottoposta a collaudo ed imballaggio con la massima cura. Al momento dell'acquisto verificare che la pompa non abbia subito danni durante il trasporto. In caso di eventuali danni, avvertire immediatamente il rivenditore, entro e non oltre 8 giorni dalla data di acquisto.



CAPITOLO 2

LIMITI D'IMPIEGO

Le AUTOCLAVI NOCCHI sono adatte all'uso domestico. Per il pompaggio di acque chiare a pressione costante; per l'approvvigionamento negli impianti domestici di acqua di consumo proveniente da pozzi e cisterne; per WC, lavatrici, lavastoviglie e per l'irrigazione di giardini. Possono essere utilizzate come impianti di pressurizzazione per l'aumento della pressione idrostatica. L'efficienza di una pompa con girante tornita è generalmente inferiore a quella di una pompa con diametro di girante pieno. La tornitura della girante adegua la pompa a un punto di lavoro fisso, con un conseguente minore consumo di energia. L'indice di efficienza minima (MEI) è basato sul diametro massimo della girante. Le informazioni sull'efficienza di riferimento sono disponibili all'indirizzo: www.europump.org/efficiencycharts



AVVERTENZA

La pompa non è idonea al pompaggio di acqua salata, liquidi infiammabili, corrosivi, esplosivi o pericolosi.



AVVERTENZA

Evitare tassativamente il funzionamento a secco dell'elettropompa.

- Tensione di rete / Frequenza: 230V-50Hz
- Tipo di protezione / Classe di isolamento: IP44/F
- Altezza massima di aspirazione (incluse perdite di carico): 7 m
- Cavo di alimentazione: 1,5 m H05 RNF
- Pressione massima consentita di esercizio: 6 bar (7 bar WP 120/60)
- Minima temperatura ambiente: 5 °C
- Massima temperatura ambiente: 40 °C
- Massima temperatura del liquido pompato: 40 °C
- Massimo numero di avviamenti orari (equamente distribuiti): 30

CAPITOLO 3

INSTALLAZIONE (VEDI FIG.1)



PERICOLO - RISCHIO SCARICHE ELETTRICHE

Tutte le operazioni relative alla installazione devono essere effettuate con gruppo scollegato dalla rete di alimentazione.



AVVERTENZA

Proteggere l'elettropompa e l'intera tubazione dal congelamento e dalle intemperie.



PERICOLO

Per evitare gravi danni alle persone, è assolutamente vietato introdurre le mani nella bocca della pompa, se la pompa è collegata alla rete di alimentazione.



PERICOLO

Non è previsto l'uso di questo apparecchio da parte di persone (bambini compresi) con capacità fisiche, sensoriali o mentali ridotte, o prive di esperienza e conoscenza, tranne in caso di supervisione o istruzione sull'uso dell'apparecchio di una persona responsabile per la loro sicurezza. È necessario controllare che i bambini non giochino con questo apparecchio.

- Utilizzare una tubazione di aspirazione (2) di diametro uguale a quello della bocca di aspirazione dell'elettropompa (1)
- Nel caso che l'altezza di aspirazione (HA) sia superiore a 4 m, adottare una tubazione di diametro maggiore
- La tubazione di aspirazione deve essere a perfetta tenuta d'aria; non deve presentare colli d'oca e/o contropendenze per evitare la formazione di sacche d'aria, che potrebbero compromettere il regolare funzionamento dell'elettropompa
- Alla sua estremità occorre installare una valvola di fondo (3) con filtro (4), circa mezzo metro sotto al livello del liquido da pompare (H)
- Per diminuire le perdite di carico utilizzare delle tubazioni di mandata di diametro uguale o maggiore della bocca dell'elettropompa (5)
- Si consiglia di installare una valvola di non ritorno (6) direttamente sulla mandata, per evitare eventuali danni all'elettropompa dovuti a colpi d'ariete
- Per facilitare eventuali interventi di manutenzione si consiglia anche l'installazione di una valvola di intercettazione (7) dietro la valvola di non ritorno.
- Le tubazioni devono essere fissate in modo che eventuali vibrazioni, tensioni e pesi non vadano a ripercuotersi sull'elettropompa
- Le tubazioni dovranno percorrere il tratto più breve e rettilineo possibile evitando un numero eccessivo di curve
- Nel caso di installazioni fisse si consiglia di fissare l'elettropompa sulla superficie di appoggio, di collegare l'impianto con un tratto di tubo flessibile e di inserire tra la superficie di appoggio e la pompa uno strato di gomma (o altro materiale antivibrazioni), per ridurre le vibrazioni
- Il luogo di installazione deve essere stabile e asciutto per permettere la stabilità della pompa
- Assicurarsi che il motore abbia una buona ventilazione
- Nelle installazioni fisse il collegamento elettrico deve essere fatto in modo che la spina sia ben visibile e di facile accesso



AVVERTENZA

Il montaggio delle tubazioni di allacciamento sia di aspirazione che di mandata deve essere eseguito con la massima cura. Assicurarsi che tutti i collegamenti a vite siano ermetici. Tuttavia è da evitare uno sforzo eccessivo durante il serraggio dei collegamenti a vite o di altri componenti. Utilizzare un nastro di Teflon per chiudere a tenuta le giunzioni.

Per l'uso continuo in piscine, stagni da giardino o luoghi simili è necessario fissare l'elettropompa ad un supporto stabile. Inoltre l'uso delle elettropompe in piscine, stagni da giardino o luoghi simili è concesso solo se non vi sono persone in contatto con l'acqua e se l'impianto elettrico è dotato di protezione salvavita. La pompa deve essere montata in modo stabile, in modo da evitare cadute e al riparo da inondazioni. Si prega di rivolgersi al proprio elettricista specializzato di fiducia.

CAPITOLO 4

ALLACCIAMENTO ELETTRICO



AVVERTENZA

Accertarsi che la tensione e la frequenza di targa corrispondano a quelle della rete di alimentazione disponibile.



PERICOLO - RISCHIO SCARICHE ELETTRICHE

Sarà cura del responsabile dell'installazione accertarsi che l'impianto di alimentazione elettrica sia dotato di un efficiente impianto di terra secondo le vigenti normative.



PERICOLO - RISCHIO SCARICHE ELETTRICHE

Occorre verificare che l'impianto di alimentazione elettrica sia dotato di un interruttore differenziale ad alta sensibilità $\Delta = 30 \text{ mA}$ [DIN VDE 0100T739].

PROTEZIONE DA SOVRACCARICO

- Le AUTOCLAVI NOCCHI hanno un motoprotettore termico incorporato
- In caso di sovraccarico la pompa si arresta
- Dopo il raffreddamento il motore si riavvia automaticamente (per cause e relativi rimedi vedi ricerca guasti punto 3)
- I cavi elettrici di alimentazione rete e di prolungamento non devono avere una sezione inferiore a H05 RN-F
- La spina e gli allacciamenti devono essere protetti da spruzzi d'acqua

CAPITOLO 5

MESSA IN FUNZIONE (VEDI FIG.1)



AVVERTENZA

Utilizzare l'elettropompa nel campo di prestazioni riportato sulla targhetta dati.



AVVERTENZA

Evitare assolutamente la marcia a secco della pompa, in quanto la mancanza d'acqua può causarne il surriscaldamento. In tal caso all'interno del sistema l'acqua raggiunge temperature molto elevate, per tanto sussiste il pericolo di scottature. È necessario quindi staccare la spina e lasciare raffreddare il sistema.



AVVERTENZA

Non fare girare l'elettropompa con valvola di sezionamento sulla mandata completamente chiusa.

INDICAZIONI DI SICUREZZA PER LA MESSA IN FUNZIONE

- Evitare che la pompa sia esposta all'umidità
- Mettere la pompa al riparo dalla pioggia
- Assicurarsi che non vi siano raccordi gocciolanti sopra la pompa
- Non utilizzare la pompa in ambienti bagnati o umidi
- Assicurarsi che la pompa e i collegamenti elettrici siano posti in luoghi sicuri da inondazioni
- Prima dell'utilizzo sottoporre sempre la pompa ad una verifica visiva (soprattutto i cavi di alimentazione rete e la spina)
- Se la pompa è danneggiata non deve essere utilizzata
- In caso di danneggiamenti far controllare la pompa esclusivamente dal servizio assistenza specializzato
- Non trasportare la pompa tramite il cavo e non utilizzare il cavo per togliere la spina dalla presa di corrente
- Proteggere la spina e i cavi di alimentazione rete da calore, olio e da spigoli vivi



PERICOLO - RISCHIO SCARICHE ELETTRICHE

Il cavo di alimentazione rete può essere sostituito esclusivamente da personale qualificato.

MESSA IN FUNZIONE

- Prima di avviare l'elettropompa, riempire d'acqua il tubo di aspirazione ed il corpo pompa attraverso il tappo di riempimento, assicurarsi che non vi siano perdite, richiudere il tappo ed avviare l'elettropompa
- Controllare che il senso di rotazione sia orario guardando l'elettropompa dal lato ventola motore
- Sulle elettropompe trifase è possibile invertire la rotazione scambiando tra loro due fasi
- Se l'elettropompa resta inoperante per lunghi periodi, prima di riavviarla occorre ripetere le operazioni di riempimento

CAPITOLO 6

REGOLAZIONE DEL PRESSOSTATO

Il pressostato delle AUTOCLAVI NOCCHI è stato preimpostato in fabbrica a 2 bar per la pressione di avvio e 3 bar per la pressione di arresto. Questi valori per esperienza sono ottimali per la maggior parte delle installazioni. Se fosse necessaria una modifica delle regolazioni, si prega di rivolgersi al proprio elettricista specializzato di fiducia.

CAPITOLO 7

MANUTENZIONE E RICERCA GUASTI



PERICOLO - RISCHIO SCARICHE ELETTRICHE

Prima di effettuare qualsiasi operazione di manutenzione, scollegare l'elettropompa dalla rete di alimentazione elettrica.

- In condizioni normali le AUTOCLAVI NOCCHI non hanno bisogno di alcuna manutenzione
- Per prevenire possibili inconvenienti si consiglia di controllare periodicamente la pressione fornita e l'assorbimento di corrente
- Una diminuzione della pressione è sintomo di usura dell'elettropompa
- Sabbia e altri materiali corrosivi nel liquido di mandata provocano un'usura veloce e ad una riduzione delle prestazioni
- In questo caso si consiglia l'uso di un filtro e la scelta di una cartuccia filtro a seconda della condizione
- Un aumento dell'assorbimento di corrente è segno di attriti meccanici anomali nella pompa e/o nel motore
- Per evitare possibili inconvenienti si consiglia di controllare regolarmente la pressione di precarica nel serbatoio
- A questo punto scollegare la pompa dalla rete di alimentazione e aprire un'utenza in modo che il sistema non sia più sotto pressione
- Quindi misurare la pressione di precarica attraverso la valvola posta sul lato posteriore del serbatoio con un manometro a parte
- La pressione deve essere di 1,5 bar, se necessario correggere
- Nel caso l'elettropompa debba rimanere inutilizzata per un lungo periodo (p.es. un anno intero), si consiglia di svuotarla completamente (aprendo il tappo di scarico, vedi fig. 1 n. 10), risciacquarla con acqua pulita e riparla in luogo asciutto e al riparo dal gelo

INCONVENIENTE	POSSIBILI CAUSE	RIMEDIO
L'ELETTROPOMPA NON EROGA ACQUA, IL MOTORE NON GIRA	1) Mancanza di alimentazione.	Controllare se c'è tensione e se la spina è ben inserita.
	2) Protezione motore intervenuta.	Accertarsi della causa e riarmare l'interruttore. Se è intervenuto il termoregolatore attendere che il sistema si raffreddi.
	3) Condensatore difettoso.	Contattare il servizio clienti.
	4) Albero bloccato.	Contattare il servizio clienti.
	5) Pressostato erroneamente installato o danneggiato.	Contattare il servizio clienti.
IL MOTORE GIRA, MA L'ELETTROPOMPA NON EROGA LIQUIDO	1) Il corpo pompa non è riempito.	Arrestare l'apparecchio e riempire con acqua il corpo pompa tramite il tappo di riempimento (fig. 1, n. 9).
	2) Ingresso aria dal tubo di aspirazione.	Controllare che: <ul style="list-style-type: none"> • Le giunzioni siano a tenuta • Il livello del liquido non si sia abbassato al di sotto della valvola di fondo • La valvola di fondo sia a tenuta e non sia bloccata • Lungo i tubi di aspirazione non siano presenti sifoni, colli d'oca, contropendenze o strozzature
	3) Altezza di aspirazione superiore all'altezza prevista per il gruppo.	Controllare e ridurre l'altezza di aspirazione, oppure utilizzare un apparecchio con caratteristiche più idonee.
L'ELETTROPOMPA SI FERMA DOPO UN BREVE PERIODO DI FUNZIONAMENTO PER INTERVENTO DEL MOTOPROTETTORE TERMICO	1) Alimentazione non conforme ai dati di targa.	Controllare la tensione sui conduttori del cavo di alimentazione.
	2) Girante bloccata da corpo solido.	Contattare il servizio clienti.
	3) Liquido troppo denso.	Diluire il liquido pompato.
	4) Liquido o ambiente troppo caldo.	Eliminare la causa dell'inconveniente, attendere fino a che la pompa non si sia raffreddata e riavviarla.
	5) La pompa gira a secco oppure con la valvola a saracinesca nel tubo di aspirazione chiusa.	
LA POMPA SI AVVIA E SI ARRESTA TROPPO FREQUENTEMENTE	1) Membrana del serbatoio danneggiata.	Far sostituire la membrana o il serbatoio da personale specializzato.
	2) Manca aria compressa nel serbatoio.	Riempire con aria il serbatoio tramite la valvola di mandata, fino ad una pressione di 1,5 bar.
	3) Valvola di fondo del tubo di aspirazione bloccata e non a tenuta.	Smontare e pulire la valvola o se necessario sostituirla.
L'ELETTROPOMPA NON RAGGIUNGE LA PRESSIONE DESIDERATA	1) Pressione di arresto del pressostato troppo bassa.	Contattare il servizio assistenza clienti.
	2) Ingresso aria dal tubo di aspirazione.	Vedi punto 2.2
L'ELETTROPOMPA E' IN FUNZIONAMENTO CONTINUO	1) Regolazione pressostato troppo alta.	Contattare il servizio assistenza clienti.
	2) Ingresso aria dal tubo di aspirazione.	Vedi punto 2.2

Se dopo aver eseguito queste operazioni l'inconveniente non è stato eliminato occorre rivolgersi al servizio di assistenza clienti.

SUMMARY

CHAPTER	DESCRIPTION	PAGE
1	FEATURES	7
2	LIMITATIONS	8
3	INSTALLATION	8
4	ELECTRICAL CONNECTIONS	9
5	STARTING THE UNIT	10
6	ADJUSTMENT OF THE PRESSURE SWITCH	11
7	MAINTENANCE AND TROUBLESHOOTING	11
-	FIGURES	110
-	WARRANTY	112

WARNINGS FOR THE SAFETY OF INDIVIDUALS AND OBJECTS

Carefully follow the instructions marked with the following symbols.



DANGER

Keep the technical equipment out of the reach of children!



DANGER - ELECTRIC SHOCK RISK

Warns that the failure to follow the directions given may cause electric shock.



DANGER

Warns that the failure to follow the directions given could cause serious risk to individuals or objects.



WARNING

This sign warns the operator that the failure to follow an instruction may damage the pump and/or the system.

CHAPTER 1 FEATURES

WARNING

Read this manual carefully before installing this pump.

This sign warns the operator that the failure to follow an instruction may damage the pump and/or the system. Carefully store this manual. If problems arise, contact the Customer Assistance Service. Please verify that the pump has been used correctly and that the cause of the problem is not imputable to its operation. Every electropump is carefully tested and packed during its assembly. On receiving the pump, check that the pump has not been damaged during transportation. If the pump is damaged, immediately inform the dealer within 8 days from the date of purchase.

CHAPTER 2

LIMITATIONS

BOOSTER SETS NOCCHI are suitable for domestic use, to pump clean water at constant pressure; to supply water for domestic use from wells and cisterns; to supply water for toilets, washing machines and dish washers and to water gardens. They can also be used for pressurisation systems to increase hydrostatic pressure. The efficiency of a pump with a trimmed impeller is usually lower than that of a pump with the full impeller diameter. The trimming of the impeller will adapt the pump to a fixed duty point, leading to reduced energy consumption. The minimum efficiency index (MEI) is based on the full impeller diameter. Information on benchmark efficiency is available at: www.europump.org/efficiencycharts



WARNING

The pump cannot be used for sea water and inflammable, corrosive, explosive or dangerous liquids.



WARNING

Verify that the electropump never runs without liquids.

- Mains voltage / frequency: 230V-50Hz
- Type of protection / Insulation class: IP44/F
- Maximum suction height including load losses: 7 m
- Power cable: 1,5 m H05 RNF
- Maximum admitted working pressure: 6 bar (7 bar WP 120/60)
- Minimum ambient temperature: 5 °C
- Maximum ambient temperature: 40 °C
- Maximum temperature of the pumped fluid: 40 °C
- Maximum number of starts per hour, uniformly distributed: 30

CHAPTER 3

INSTALLATION (SEE FIG. 1)



DANGER - ELECTRIC SHOCK RISK

When installing, please ensure electropump is disconnected from electrical supply.



WARNING

Protect the electropump and all pipes from bad weather or freezing conditions.



DANGER

To prevent possible injuries to people, avoid inserting hands into the mouth of the pump if this is connected to the mains.



DANGER

This appliance is not intended for use by persons (including children) with reduced physical, sensory or mental capabilities, or lack of experience and knowledge, unless they have been given supervision or instruction concerning use of the appliance by a person responsible for their safety. Children should be supervised to ensure that they do not play with the appliance.

- Use a suction pump [2] with a diameter equivalent to that of the suction mouth of the electropump [1]
- If the height (HA) is over 4 meters use a tube with a larger diameter
- The suction line should be perfectly airtight. No elbows and/or slopes should be present to prevent the formation of air locks that could affect the electropump efficiency
- A foot valve [3] with filter [4] should be fitted at about half a metre below the fluid that has to be pumped (HI) on one end of the line.
- Load losses can be reduced using delivery piping with a diameter equivalent or greater than the electropump mouth [5].
- It is advisable to install a check valve [6] directly on the delivery line to prevent the electropump being damaged by "water hammer"
- A cut-off valve [7] should also be installed downstream from the check valve, to facilitate servicing operations.
- Piping should be fitted so that vibrations, when existing, tension and weight do not affect the pump.
- Piping should be routed along the shortest and straighter track, avoiding an excessive number of bends
- Verify that the motor is properly ventilated
- For permanent installations, it is advisable to fix the electropump to the supporting base, connect the system with a section of non flexible pipe and insert a layer of rubber (or another anti-vibration material) between the supporting base and the pump, in order to reduce vibrations
- The site of installation must be stable and dry to guarantee the stability of the pump
- Verify that the motor is properly ventilated
- When connecting fixed installations, the plug must be clearly visible and easily accessible

**WARNING**

Connection, suction and delivery pipes should be connected with the utmost care. Make sure that all connections fixed by means of screws are sealed. Avoid applying excessive stress to tighten the screws of connections or of other components. Use a Teflon tape to completely seal all joints.

To use the pump in continuous mode for swimming pools, garden ponds and in similar installations, it is necessary to fix the electropump to a stable support. Mobile electropumps can be used for swimming pools, garden ponds or similar installations, only if no people is in contact with water or if the electric system has a safety cut-out switch. The pump should be fitted in a stable position in order to avoid falls and protect it from inundation. Contact a specialised electrician.

CHAPTER 4

ELECTRICAL CONNECTIONS

**WARNING**

Verify that the voltage and frequency of the electropump shown on the nameplate correspond to those available on the mains.

**DANGER - ELECTRIC SHOCK RISK**

The installer must make sure that the electric system is grounded in accordance with the law in force.

**DANGER - ELECTRIC SHOCK RISK**

Make sure that the electric system has a high-sensitivity circuit breaker $\Delta = 30 \text{ mA}$ (DIN VDE 0100T739).

OVERLOAD PROTECTION

- BOOSTER SETS NOCCHI have a built-in thermal protection switch
- The pump stops if an overload condition occurs
- The motor restarts automatically after it has cooled down [see point 3 of the Troubleshooting section for information on causes and corrective actions]
- Supply cables and extensions should have a section below that of H05 RN-F
- The plug and connections should be protected by water splashes

CHAPTER 5

STARTING THE UNIT (SEE FIG. 1)



WARNING

Use the electropump for the applications listed on the nameplate.



WARNING

Do not operate the pump dry, since lack of water could cause it to overheat. In this case, the water inside the system gets very hot, so there is a risk of scalding. Take off the plug and let the system cool down.



WARNING

Do not run the electropump with a completely closed delivery.

INSTRUCTIONS FOR A SAFE PUMP START

- Avoid exposing the pump to humidity
- Protect the pump from rain, making sure that there are no leaking fittings over the pump
- Avoid using the pump in wet or damp environments
- Make sure that the pump and the electric connections are protected from possible inundation
- Before using the pump, always inspect it visually (especially power cables and plugs)
- Do not use the pump if it is damaged
- If the pump is damaged, have it inspected by the specialised assistance service only
- Do not transport the pump using the cable or use the cable to remove the plug from the socket
- Protect the plug and the power cables from heat, oil or sharp edges



DANGER - ELECTRIC SHOCK RISK

The power cable must be replaced by qualified personnel only.

START-UP

- Before starting the electropump fill the suction pipe and the electropump body with water by using the filling cap, making sure that there are no leaks, close the cap and start the electropump
- Check that it rotates clockwise when looking at the electropump from the side of the motor fan
- On the three phase electropumps it is possible to invert the rotation by changing the order of two phases
- If the electropump is not used for long periods of time repeat the filling operations before starting it up

CHAPTER 6

ADJUSTMENT OF THE PRESSURE SWITCH

The pressure switch of BOOSTER SETS NOCCHI is pre-set by the manufacturer at 2 bar for the start-up pressure and at 3 bar for the pressure required to stop the pump. According to the manufacturer's experience, these are the most suitable values for the vast majority of installations. To modify these settings, please contact a qualified electrician.

CHAPTER 7

MAINTENANCE AND TROUBLESHOOTING



DANGER - ELECTRIC SHOCK RISK

Make sure the machine is disconnected from electric power supply, before performing maintenance operation.

- In ordinary conditions, BOOSTER SETS NOCCHI do not require any maintenance
- To prevent possible problems, it is advisable to periodically check the pressure supplied and current absorption
- A reduction of the pressure may indicate that the electropump is worn
- Sand and other corrosive materials present in the delivery fluid cause a rapid wear and a reduction of performance
- In this case, it is advisable to use a filter and select an appropriate filter cartridge according to the application
- An increase in current absorption indicates the presence of abnormal mechanical friction in the pump and/or the motor
- To avoid problems, it is advisable to regularly check the pre-load pressure in the tank
- At this point, disconnect the pump from the mains and open the water supply to remove the pressure from the system
- Then, measure the pre-load pressure using the valve on the rear side of the tank
- Perform the measurement with an independent pressure gauge
- Pressure should be equivalent to 1.5 bar. Correct the value if it is incorrect
- If the electropump is not going to be used for a long period of time (i.e. one year), it is advisable to empty it completely (by opening the drain cap, see Fig. 1 n. 10), rinse it with clean water and store it in a dry location, where it can be protected from frost

PROBLEM	POSSIBLE CAUSE	REMEDY
THE ELECTROPUMP DOES NOT PUMP WATER, THE MOTOR DOES NOT RUN	1) No power.	Verify that voltage is present and that the plug has been correctly inserted.
	2) Motor protection tripped.	Determine the cause of the problem and reset the switch. If the thermal switch has been enabled, wait for the system to cool down.
	3) Defective condenser.	Contact the Customer Assistance Service.
	4) Shaft blocked.	Contact the Customer Assistance Service.
	5) Pressure switch installed incorrectly or damaged.	Contact the Customer Assistance Service.
THE MOTOR RUNS BUT THE ELECTROPUMP DOES NOT PUMP LIQUID	1) Empty pump body.	Stop the pump and fill the body with water using the filling cap (fig. 1, n. 9).
	2) Air inlet from the suction pipe.	Verify that: <ul style="list-style-type: none"> • The joints are sealed • The fluid level has not lowered below the foot valve • The foot valve is sealed and not blocked • There are no siphons, bends, counter-slopes or throats along the suction pipes
	3) Suction height above the height recommended for the unit.	Check and reduce the suction height or use a device with more suitable characteristics.
THE ELECTROPUMP STOPS AFTER RUNNING FOR A SHORT PERIOD OF TIME BECAUSE ONE OF THE THERMAL MOTOR CIRCUIT BREAKER TRIPS	1) The power supply does not comply with the data on the nameplate.	Check the voltage on the power supply cable leads.
	2) A solid object is blocking the impellers.	Contact the Customer Assistance Service.
	3) The liquid is too thick.	Dilute the pumped fluid.
	4) The liquid or the environment are too hot.	Remove the cause of the problem, wait for the pump to cool down and restart it.
	5) The pump is running without fluids or the gate valve in the suction pipe is closed.	
THE PUMP STARTS AND STOPS TOO FREQUENTLY	1) The tank membrane is damaged.	Have the membrane or tank replaced by qualified personnel.
	2) No compressed air in the tank.	Fill the tank with air using the delivery valve and a maximum pressure of 1.5 bar.
	3) The foot valve on the suction pipe is blocked and not appropriately sealed.	Disassemble and clean the valve or replace it when necessary.
THE ELECTROPUMP DOES NOT REACH THE DESIRED PRESSURE	1) The pressure required to stop the pump pre-set on the pressure switch is too low.	Contact the Customer Assistance Service.
	2) Air inlet from the suction pipe.	See point 2.2
THE ELECTROPUMP DOES NOT RUN IN CONTINUOUS MODE	1) The maximum adjustment of the pressure switch is too high.	Contact the Customer Assistance Service.
	2) Air inlet from the suction pipe.	See point 2.2

If the problem persists despite the recommended corrective actions, contact the Customer Assistance Service.

TABLE DES MATIÈRES

CHAPITRE	DESCRIPTION	PAGE
1	GÉNÉRALITÉS	13
2	LIMITES D'UTILISATION	14
3	INSTALLATION	14
4	BRANCHEMENT ÉLECTRIQUE	15
5	MISE EN SERVICE	16
6	RÉGLAGE DU PRESSOSTAT	17
7	ENTRETIEN ET DÉTECTION DES PANNES	17
-	FIGURES	110
-	GARANTIE	113

AVERTISSEMENT POUR LA SÉCURITÉ DES PERSONNES ET DES BIENS

Faire particulièrement attention aux indications précédées des symboles suivants.



DANGER

Ne pas laisser les appareils techniques à la portée des enfants!



DANGER - RISQUES DE DÉCHARGES ÉLECTRIQUES

Avertissement que le non-respect de l'instruction comporte un risque de décharge électrique.



DANGER

Avertissement que le non-respect de l'instruction comporte un risque très grave pour les personnes et les biens.



ATTENTION

Le non respect de la prescription risque d'endommager la pompe et l'installation.

CHAPITRE 1 GÉNÉRALITÉS

ATTENTION

Avant de procéder à l'installation, lire attentivement cette notice.

Les dommages causés par le non respect des indications sus-dites ne seront pas couverts par la garantie.

Garder avec soin le présent manuel. En cas de problèmes, avant de contacter notre service après-vente, nous vous prions de vérifier qu'il n'y ait pas eu une utilisation erronée de l'appareil ou que la cause de mauvais fonctionnement soit due à une cause externe. Chaque électropompe au montage, est soumise à un test et est emballée avec le plus grand soin.

Au moment de l'achat, vérifier que la pompe n'ait subi aucun dommage au cours du transport.

En cas de dommages éventuels, prévenir immédiatement le revendeur sous huitaine à partir de la date d'achat.

CHAPITRE 2

LIMITES D'UTILISATION

Les GROUPES DE SURPRESSION NOCCHI sont particulièrement bien appropriées à l'utilisation domestique. Pour le pompage d'eaux claires à pression constante; pour l'approvisionnement des installations domestiques d'eau de consommation courante provenant de puits et de citernes, pour les WC, les laves-linges ou lave-vaisselles et pour l'irrigation de jardin. Elles peuvent être utilisées comme installation de pressurisation pour l'augmentation de la pression hydrostatique. Le rendement d'une pompe équipée d'une roue ajustée est généralement inférieur à celui d'une pompe dont la roue est à son diamètre maximal. Le rognage de la roue permet d'adapter le diamètre de la pompe jusqu'à un point de fonctionnement spécifié et, ainsi, de réduire la consommation d'énergie. L'indice de rendement minimal (MEI) est fondé sur le diamètre maximal de la roue. Des informations relatives au rendement de référence sont disponibles à l'adresse suivante: www.europump.org/efficiencycharts



ATTENTION

La pompe n'est pas appropriée au pompage d'eau salée, de liquides inflammables, abrasifs, explosifs ou dangereux.



ATTENTION

Éviter impérativement le fonctionnement à sec de l'électropompe.

- Tension de réseau/Fréquence: 230V-50Hz
- Type de protection/Classe d'isolation: IP44/F
- Hauteur d'aspiration maxi compris pertes de charge: 7 m
- Câble d'alimentation: 1,5 m H05 RNF
- Pression maxi de service consentie: 6 bar (7 bar WP 120/60)
- Température ambiante minimum: 5 °C
- Température ambiante maxi: 40° C
- Température maxi du liquide pompé: 40 °C
- Nombre maximum de démarrages par heure, distribués à égale distance: 30

CHAPITRE 3

INSTALLATION (VOIR FIG.1)



DANGER - RISQUES DE DÉCHARGES ÉLECTRIQUES

Toute opération concernant l'installation doit être effectuée quand l'électropompe est déconnectée du réseau d'alimentation électrique.



ATTENTION

Protéger l'électropompe et tous les tuyaux contre le gel et les intempéries.



DANGER

Pour éviter que les personnes n'encourent des risques, il est absolument interdit d'introduire les mains dans la tête de la pompe, si la pompe est branchée sur le réseau d'alimentation.



DANGER

L'utilisation de cet appareil n'est pas prévu par les personnes (y compris les enfants) avec des capacités physiques, sensorielles ou mentales réduites, ou bien sans expérience et connaissance, sauf en cas de supervision ou de formation par l'intermédiaire d'une personne responsable garantissant la sécurité quant à l'utilisation de l'appareil. Il faut surveiller les enfants afin qu'ils ne jouent pas avec cet appareil.

- Utiliser un tuyau d'aspiration [2] ayant un diamètre égal à celui de la tête d'aspiration de l'électropompe [1]
- Dans le cas où la hauteur (HA) serait supérieure à 4 mètres, adopter un tuyau d'un diamètre plus grand
- Le tuyau d'aspiration doit être parfaitement étanche à l'air; il ne doit pas présenter d'arbre coudé ni de contrepenne pour éviter la formation de poches d'air qui pourraient compromettre le fonctionnement régulier de l'électropompe
- Il faut installer à son extrémité une soupape de fond [3] avec filtre [4], à environ 50 cm sous le niveau du liquide à pomper (HI)
- Pour diminuer les pertes de charge, utiliser au refoulement des tuyauteries d'un diamètre égal ou supérieur à la tête de l'électropompe [5]
- Il est conseillé d'installer un clapet de non retour [6] directement sur le refoulement, pour éviter d'éventuels dommages à l'électropompe liés ou "coup de bélier"
- Il est conseillé également d'installer, après le clapet de non retour, pour faciliter d'éventuelles interventions d'entretien, une valve de sectionnement [7]
- Les tuyauteries seront fixées de manière à ce que d'éventuelles vibrations, tensions ou poids n'aient pas se décharger sur l'électropompe
- Les tuyauteries devront parcourir la portion la plus brève et la plus rectiligne possible, en évitant un nombre excessif de courbes
- S'assurer que le moteur bénéficie d'une ventilation suffisante
- Dans le cas d'installations fixes, il est conseillé de fixer la pompe sur la surface d'appui, de relier l'installation avec un morceau de tuyau souple ou d'insérer entre la surface d'appui et la pompe une couche en caoutchouc (ou un autre matériau anti-vibrations) afin de réduire les vibrations
- Le lieu d'installation doit être stable et sec pour permettre la stabilité de la pompe
- S'assurer que le moteur bénéficie d'une ventilation suffisante
- Dans les installations fixes, le branchement électrique doit être fait de manière à ce que la fiche soit bien visible et facilement accessible



ATTENTION

Le montage des tuyaux de branchement aussi bien à l'aspiration qu'au refoulement, doit être effectué avec le plus grand soin. S'assurer que tous les branchements à vis soient hermétiques. Cependant, il faut éviter un effort excessif au serrage des branchements à vis ou d'autres composants. Utiliser un ruban de Teflon pour fermer les raccords de manière étanche.

Pour l'utilisation continue en piscine, étangs de jardin ou lieux similaires, il est nécessaire de fixer les pompes à un support stable. En outre, l'utilisation des pompes en piscine, étangs de jardin ou lieux similaires n'est permise que dans le cas où il n'y a aucune personne en contact avec l'eau et si l'installation est dotée d'un disjoncteur de sûreté. En outre, la pompe doit être montée de manière stable, de manière à éviter des chutes et elle doit être à l'abri des inondations. Vous êtes priés de vous adresser à votre électricien spécialisé.

CHAPITRE 4

BRANCHEMENT ÉLECTRIQUE



ATTENTION

S'assurer que la tension et la fréquence indiquées sur la pompe correspondent à celles de l'alimentation.



DANGER - RISQUES DE DÉCHARGES ÉLECTRIQUES

S'assurer au moment de l'installation que le réseau d'alimentation électrique est équipé d'une protection à la terre selon les normes en vigueur.



DANGER - RISQUES DE DÉCHARGES ÉLECTRIQUES

Il est nécessaire de vérifier que le réseau électrique soit équipé d'un disjoncteur différentiel à haute sensibilité $\Delta = 30 \text{ mA}$ [DIN VDE 0100T739].

PROTECTION DE SURCHARGE

- Les GROUPES DE SURPRESSION NOCCHI ont un moto-protecteur thermique incorporé
- En cas de surcharge, la pompe s'arrête
- Après le refroidissement, le moteur redémarre automatiquement (pour les causes et les solutions correspondantes, voir recherche pannes paragraphe 3)
- Les câbles d'alimentation au réseau et rallonges ne doivent pas être inférieurs à H05 RN-F
- La fiche et les branchements doivent être protégés des jets d'eau

CHAPITRE 5

MISE EN SERVICE (VOIR FIG.1)



ATTENTION

L'électropompe ne doit être utilisée que pour les caractéristiques mentionnées sur la plaque.



ATTENTION

Eviter absolument la marche à sec de la pompe, car l'absence d'eau peut provoquer une surchauffe. Dans ce cas, l'eau se trouvant à l'intérieur du dispositif atteint des températures très élevées, pouvant occasionner des brûlures. Il est donc nécessaire de débrancher la pompe et de laisser refroidir le dispositif.



ATTENTION

Ne pas faire tourner la pompe avec le refoulement complètement fermé.

INDICATION DE SÉCURITÉ POUR LA MISE EN FONCTION

- Eviter que la pompe ne soit exposée à l'humidité
- S'assurer qu'il n'y ait aucun raccord qui fuit sur la pompe
- Ne pas utiliser la pompe dans des locaux mouillés ou humides
- S'assurer que la pompe et les branchements électriques soient placés dans des lieux sûrs à l'abri des inondations
- Avant l'utilisation, soumettre la pompe à une vérification visuelle (surtout les câbles d'alimentation au réseau et la fiche)
- Si la pompe est endommagée, elle ne doit pas être utilisée
- En cas de dommages, faire vérifier la pompe exclusivement par le service après-vente spécialisé
- Ne pas transporter la pompe par le câble et ne pas utiliser le câble pour enlever la fiche de la prise de courant
- Protéger la fiche et le câble d'alimentation au réseau de sources de chaleur, d'huile ou de rebords saillants



DANGER - RISQUES DE DÉCHARGES ÉLECTRIQUES

Il cavo di alimentazione rete può essere sostituito esclusivamente da personale qualificato.

MISE EN FONCTION

- Avant de faire fonctionner l'électropompe, remplir d'eau le tuyau d'aspiration et le corps de pompe à travers le bouchon de remplissage; vérifier qu'il n'y ait pas de fuites, refermer le bouchon et mettre l'électropompe en marche
- Contrôler que le sens de rotation est bien dans le sens des aiguilles d'une montre, l'électropompe vue du côté ventilateur du moteur
- Sur les pompes triphasées, il est possible d'inverser la rotation en échangeant deux phases
- Si l'électropompe n'est pas utilisée pendant de longues périodes, il est nécessaire avant de la faire fonctionner de renouveler les opérations de remplissage

CHAPITRE 6

RÉGLAGE DU PRESSOSTAT

- Dans des conditions normales, les Le GROUPES DE SURPRESSION NOCCHI a été mis au point en usine sur 2 bars pour la pression de démarrage et sur 3 bars pour la pression d'arrêt
- Ces valeurs sont, selon notre expérience, optimales pour la plupart des installations
- Si une modification des réglages s'avérait nécessaire, vous êtes prié de vous adresser à votre électricien spécialisé
- Après quoi, ouvrir la soupape de décharge de pression sur la partie supérieure de la tête du filtre de manière à ce que le système ne soit plus sous pression
- On obtient le même effet en ouvrant la vanne d'interception sur le tuyau de refoulement (par ex. le robinet d'eau)
- Faire tourner l'embout placé sous la tête du filtre dans le sens inverse des aiguilles d'une montre (en le regardant par le bas)
- Le contenant du filtre peut être enlevé uniquement par le bas pour enlever la cartouche
- Pour le montage effectuer les opérations sus-mentionnées dans l'ordre contraire
- Avant le montage, vous êtes prié de vérifier que l'anneau d'étanchéité sur la vis de décharge de pression et sur le contenant du filtre ne soit pas endommagé ou sale; si nécessaire nettoyer ou remplacer
- Avant le montage, mouiller l'anneau d'étanchéité avec de l'eau
- La pompe peut alors démarrer
- Pour faciliter ces opérations, il est souhaitable d'installer une vanne d'interception avant le filtre

CHAPITRE 7

ENTRETIEN ET DÉTECTION DES PANNES



DANGER - RISQUES DE DÉCHARGES ÉLECTRIQUES

Avant d'effectuer toute opération d'entretien, débrancher l'électropompe du réseau d'alimentation électrique.

- Dans des conditions normales, les GROUPES DE SURPRESSION NOCCHI n'ont pas besoin d'entretien
- Pour prévenir d'éventuels inconvénients, il est conseillé de vérifier périodiquement la pression fournie et l'absorption de courant
- Une diminution de la pression est le signe d'une usure de la pompe
- La présence de sable ainsi que d'autres matériaux abrasifs dans le liquide de refoulement provoque une usure rapide et une réduction des prestations
- Dans ce cas, l'utilisation d'un filtre est conseillé ainsi que le choix d'une cartouche filtre selon la situation
- Une augmentation de l'absorption de courant est le signe de frottements mécaniques anormaux dans la pompe et/ou dans le moteur
- Pour éviter des inconvénients possibles, il est conseillé de vérifier régulièrement la pression de préchargement dans le réservoir
- Débrancher alors la pompe du réseau d'alimentation et ouvrir un point de branchement de manière à ce que le système ne soit plus sous pression
- Puis mesurer la pression de préchargement à travers la soupape qui est placée sur le côté postérieur du réservoir avec un manomètre à part
- La pression doit être de 1,5 bar, si nécessaire corriger
- Au cas où la pompe ne devrait pas être utilisée pendant une longue période (par ex. pendant une année), il est conseillé de la vider complètement (en ouvrant le bouchon de vidange, voir fig.1 n.10), la rincer à l'eau claire et la remettre dans un lieu sec à l'abri du gel

PANNES	CAUSE	SOLUTIONS
L'ELECTROPOMPE NE REFOULE PAS, LE MOTEUR NE TOURNE PAS	1) Absence d'alimentation.	Vérifier qu'il y ait bien tension et que la fiche soit bien branchée.
	2) Intervention de la protection du moteur.	S'assurer de la cause qui l'a provoqué et rétablir l'interrupteur. S'il y a eu intervention du thermostat, attendre que le système se refroidisse.
	3) Condensateur défectueux.	Contacteur le service après-vente.
	4) Arbre bloqué.	Contacteur le service après-vente.
	5) Pressostat mal installé ou endommagé.	Contacteur le service après-vente.
LE MOTEUR TOURNE, MAIS L'ELECTROPOMPE NE REFOULE PAS DE LIQUIDE	1) Le corps pompe n'est pas rempli.	Arrêter l'appareil et remplir d'eau le corps pompe par le bouchon de remplissage (fig. 1, n. 9).
	2) Entrée air par le tuyau d'aspiration.	Vérifier que: <ul style="list-style-type: none"> • Les articulations soient bien étanches • Le niveau du liquide n'ait pas baissé au-dessous du clapet de pied crépine • Le clapet de pied crépine soit bien étanche et qu'il ne soit pas bloqué • Le long des tuyaux d'aspiration il n'y ait pas de siphons, de coudes, de contrepente ou d'étranglements
	3) Hauteur d'aspiration supérieure à la hauteur prévue pour le groupe.	Vérifier et réduire la hauteur d'aspiration, ou bien utiliser un appareil ayant des caractéristiques plus appropriées.
L'ELECTROPOMPE S'ARRETE APRES UNE COURTE PERIODE DE FONCTIONNEMENT EN RAISON DE L'INTERVENTION DU PROTECTEUR THERMIQUE	1) L'alimentation n'est pas conforme aux données de la plaque.	Vérifier la tension sur les conducteurs du câble d'alimentation.
	2) Un corps solide a bloqué les roues.	Contacteur le service après-vente.
	3) Liquide trop épais.	Diluer le liquide pompé.
	4) Liquide ou environnement trop chaud.	Éliminer la cause du problème, attendre que la pompe refroidisse et la remettre en route.
	5) La pompe tourne à sec ou bien avec la vanne dans le tube d'aspiration fermé.	
LA POMPE SE MET EN ROUTE ET S'ARRETE TROP FREQUEMMENT	1) Membrane du réservoir endommagée.	Faire remplacer la membrane ou le réservoir par du personnel spécialisé.
	2) Absence air comprimé dans le réservoir.	Remplir d'air le réservoir à travers le clapet de refoulement, jusqu'à une pression de 1,5 bar.
	3) Clapet de pied crépine dans le tuyau d'aspiration bloqué et non étanche.	Démonter et nettoyer le clapet et, si nécessaire, le remplacer.
LA POMPE ATTEINT LA PRESSION DESIREE	1) Pression d'arrêt du pressostat trop faible.	Contacteur le service après-vente.
	2) Entrée air tuyau d'aspiration.	Voir point 2.2
LA POMPE EST EN FONCTIONNEMENT CONTINU	1) Réglage maximum pressostat trop haut.	Contacteur le service après-vente.
	2) Entrée air par le tuyau d'aspiration.	Voir point 2.2

Si, après avoir effectué ces opérations, le problème persiste, s'adresser au service après-vente.

INHALT

KAPITEL	BESCHREIBUNG	SEITE
1	ALLGEMEINES	19
2	ANWENDUNGSBEREICHE	20
3	INSTALLATION	20
4	ELEKTRISCHER ANSCHLUSS	21
5	INBETRIEBSETZUNG	22
6	EINSTELLEN DES DRUCKSCHALTERS	23
7	WARTUNG UND HILFE BEI STÖRFÄLLEN	23
-	ABBILDUNGEN	110
-	GARANTIE	113

SICHERHEITSAUWEISUNGEN FÜR PERSONEN UND SACHEN

Aufschriften mit folgenden Symbolen sind besonders zu beachten.



GEFAHR

Halten Sie Kinder generell von technischen Geräten fern!



GEFAHR - ELEKTRISCHE ENTLADUNG

Macht darauf aufmerksam, daß eine Nichtbeachtung der Vorschrift mit der Gefahr einer elektrischen Entladung verbunden ist.



GEFAHR

Macht darauf aufmerksam, daß eine Nichtbeachtung der Vorschrift die Gefahr eines Personen- und/oder Sachschadens nach sich ziehen kann.



ACHTUNG

Macht darauf aufmerksam, daß eine Nichtbeachtung der Vorschrift die Gefahr eines Schadens an Pumpe oder Anlage nach sich ziehen kann.

KAPITEL 1 ALLGEMEINES

ACHTUNG

Vor der Installation muß die Gebrauchsanweisung aufmerksam gelesen werden. Schäden infolge Nichtbeachtung der Anweisungen fallen nicht unter die Garantie. Bewahren Sie diese Gebrauchsanweisung sorgfältig auf. Bevor Sie den Kundendienst kontaktieren, kontrollieren Sie bitte, ob es sich um einen Bedienungsfehler oder um eine Ursache handelt, die mit der Funktion Ihres Gerätes nichts zu tun hat. Jede Elektropumpe wird während der Montage einer Prüfung unterzogen und mit höchster Vorsicht eingepackt. Vergewissern Sie sich beim Kauf, daß die Pumpe keinen Transportschaden erlitten hat; im Falle eines Schadens muß der Einzelhändler unverzüglich, höchstens aber innerhalb 8 Tage ab Kaufdatum benachrichtigt werden.

KAPITEL 2

ANWENDUNGSBEREICHE

Die HAUSWASSERWERKE NOCCHI sind für den Hausgebrauch geeignet. Zum Fördern von klarem Wasser mit konstantem Druck zur Hauswasserversorgung mit Brauchwasser aus Brunnen und Zisternen für WC-Spülung, Waschgeräte und zur Gartenbewässerung. Als Druckerhöhungsanlage zur Erhöhung des Wasserdrucks. Der Wirkungsgrad einer Pumpe mit einem korrigierten Laufrad ist gewöhnlicher niedriger als der einer Pumpe mit vollem Laufraddurchmesser. Durch die Korrektur des Laufrads wird die Pumpe an einen bestimmten Betriebspunkt angepasst, wodurch sich der Energieverbrauch verringert. Der Mindesteffizienzindex (MEI) bezieht sich auf den vollen Laufraddurchmesser. Informationen zum Effizienzreferenzwert sind unter www.europump.org/efficiencycharts abrufbar.



ACHTUNG

Die Pumpe ist nicht geeignet für das Pumpen von Salzwasser, von entflamm-, baren, ätzenden, explosiven oder anderen gefährlichen Flüssigkeiten.



ACHTUNG

Ein Trockenlauf der Elektropumpe ist absolut zu verhindern.

- Netzspannung / Frequenz: 230V-50Hz
- Schutzart / Isolationsklasse: IP44/F
- Max. Ansaughöhe einschl. Strömungsverlust: 7 m
- Anschlußkabel: 1,5 m H05 RNF
- Max. erlaubter Betriebsdruck: 6 bar (7 bar WP 120/60)
- Minimale Umgebungstemperatur: 5 °C
- Maximale Umgebungstemperatur: 40 °C
- Maximale Temperatur der gepumpten Flüssigkeit: 40 °C
- Maximale Anlaßhäufigkeit in einer Stunde, gleichmäßig verteilt: 30

KAPITEL 3

INSTALLATION (SIEHE ABB.1)



GEFAHR - ELEKTRISCHE ENTLADUNG

Während der ganzen Installationsarbeiten darf die Pumpe nicht am Stromnetz angeschlossen sein.



ACHTUNG

Die Elektropumpe und das gesamte Rohrsystem sind vor Einfrieren und Wettereinflüssen zu schützen.



GEFAHR

Um ernsthafte Schäden an Personen zu verhindern, ist es absolut verboten mit den Händen in die Öffnung der Pumpe zu greifen, wenn die Pumpe am elektrischen Netz angeschlossen ist.



GEFAHR

Der Gebrauch dieses Geräts ist nicht für Personen vorgesehen (einschließlich Kinder), die physisch, sensorisch oder geistig nicht voll leistungsfähig sind oder nicht über entsprechende Erfahrung oder Kenntnisse verfügen, es sei denn, eine für die Sicherheit verantwortliche Person übernimmt die Aufsicht oder die Betriebseinweisung des Geräts.

Es muss sicher gestellt werden, dass Kinder nicht mit diesem Gerät spielen.

- Benutzen Sie eine Ansaugleitung (2), die den gleichen Durchmesser hat, wie die Ansaugöffnung der Elektropumpe (1)
- Falls die Ansaughöhe (HA) größer als 4 m ist, muß eine Leitung mit größerem Durchmesser benutzt werden
- Die Ansaugleitung muss hundertprozentig luftdicht sein; sie darf keine Knicke und/oder Gegengefälle aufweisen, damit sich keine Luftsäcke bilden können, die eine einwandfreie Funktion der Elektropumpe beeinträchtigen könnten
- An ihrem Ende muß ein Bodenventil (3) mit Filter (4) eingebaut werden, ca. einen halben Meter unterhalb der zu pumpenden Flüssigkeit (HI)
- Zur Reduzierung von Strömungsverlusten sollten die Ausgussleitungen den gleichen oder einen größeren Durchmesser als die Öffnung der Elektropumpe haben (5)
- Es empfiehlt sich, ein Rückschlagventil (6) direkt auf der Ausgussleitung zu installieren, um Schäden der Elektropumpe durch Druckstöße zu vermeiden
- Zur Erleichterung eventueller Wartungsarbeiten sollte hinter dem Rückschlagventil auch ein Absperrventil installiert werden (7)
- Die Leitungen müssen so befestigt werden, daß sich eventuelle Schwingungen, Spannungen oder Gewichte nicht auf die Elektropumpe auswirken können
- Sie müssen so kurz und gerade wie möglich gelegt werden, wobei eine übertriebene Anzahl von Kurven zu vermeiden ist
- Letztendlich muß sichergestellt werden, daß der Motor ausreichend belüftet ist
- Im Falle von festen Installationen wird empfohlen, die Elektropumpe auf der Auflagefläche zu befestigen, das System mit einem Schlauchstück anzuschliessen und eventuell zwischen der Auflagefläche und dem System eine Gummischicht (oder Antivibrationsmaterial) einzuführen, um Schwingungen zu reduzieren
- Der Aufstellort muß fest und trocken sein und einen sicheren Stand der Pumpe ermöglichen. Vergewissern Sie sich, daß der Motor eine gute Lüftung hat
- Bei festen Installationen muss der elektrische Anschluss so gestaltet sein, dass der Stecker gut zugänglich und sichtbar ist



ACHTUNG

Die Montage der Anschlußleitungen - sowohl saug- als auch druckseitig - müssen mit größter Sorgfalt durchgeführt werden. Achten Sie besonders darauf, daß alle Verschraubungen absolut dicht sind. Dabei ist übermäßige Kraft beim Anziehen von Verschraubungen oder anderen Teilen zu vermeiden. Benutzen Sie Teflonband, um die Verbindungen abzudichten.

Für die durchgehende Benutzung an Schwimmbecken, Gartenteichen oder ähnlichen Orten ist es notwendig, die Elektropumpe mit einer stabilen Halterung zu befestigen. Außerdem ist der Gebrauch von Elektropumpen an Schwimmbecken, Gartenteichen oder ähnlichen Orten nur dann erlaubt, wenn niemand sich im Kontakt mit dem Wasser befindet. Die Pumpe muß über einen Fehlerstromschutzschalter (FI-Schalter) mit einem Nennstrom - 30 mA betrieben werden (VDE 0100, Teil 702 und 738). Zudem muß die Pumpe stand- und überflutungssicher aufgestellt und gegen Hineinfallen geschützt sein. Bitte fragen Sie Ihren Elektromeisterbetrieb. In Österreich muß der elektrische Anschluß der ÖVE-EM 42, T2 (2000)/1979 § 22 gemäß § 2022.1 entsprechen. Danach dürfen Pumpen zum Gebrauch an Schwimmbecken und an Gartenteichen nur über einen Trenntransformator betrieben werden. Bitte fragen Sie Ihren Elektromeisterbetrieb.

KAPITEL 4

ELEKTRISCHER ANSCHLUSS



ACHTUNG

Überprüfen Sie, ob Spannung und Frequenz des Leistungsschildes mit der Netzspannung übereinstimmen.



GEFAHR - ELEKTRISCHE ENTLADUNG

Der Verantwortliche der Installation hat zu überprüfen, daß die elektrische Speisung über eine den Normen entsprechende Erdung verfügt. Ziehen Sie den Netzstecker und lassen Sie das System abkühlen.



GEFAHR - ELEKTRISCHE ENTLADUNG

Es ist notwendig zu überprüfen, daß die elektrische Speisung mit einem hoch empfindlichen Differentialschalter ausgestattet ist $\Delta = 30 \text{ mA}$ (DIN VDE 01007739)

SCHUTZ VOR ÜBERLASTUNG

- Die HAUSWASSERWERKE NOCCHI haben einen eingebauten thermischen Motorschutz
- Bei Überlastung wird die Pumpe ausgeschaltet
- Der Motor läuft nach Abkühlung selbst wieder an (ursache und deren Behebung siehe Störungssuche, Punkt 3)
- Netzanschluß und Verlängerungsleitungen dürfen keinen geringeren Querschnitt haben als Gummischlauchleitungen mit dem Kurzzeichen H05 RN-F nach VDE
- Netzstecker und Kupplungen müssen spritzwassergeschützt sein

KAPITEL 5

INBETRIEBSETZUNG (SIEHE ABB.1)

**ACHTUNG**

Die Elektropumpe nur in dem Leistungsbereich verwenden, der auf dem Schild angegeben ist.

**ACHTUNG**

Das Trockenlaufen der Pumpe ist absolut zu verhindern da es durch Wassermangel zum Heißlaufen der Pumpe kommen kann. Im System befindet sich dann sehr heißes Wasser und es besteht die Gefahr von Verbrühungen. Ziehen Sie den Netzstecker und lassen Sie das System abkühlen.

**ACHTUNG**

Die Elektropumpe darf nicht arbeiten, wenn der Zufluß völlig geschlossen ist.

SICHERHEITSHINWEISE ZUR INBETRIEBNAHME

- Verhindern Sie das Einwirken direkter Feuchtigkeit auf die Pumpe
- Setzen die Pumpe nicht dem Regen aus
- Achten Sie darauf, daß sich keine tropfenden Anschlüsse über der Pumpe befinden
- Benützen Sie die Pumpe nicht in nasser oder feuchter Umgebung
- Es muß sichergestellt sein, daß sich die Pumpe und die elektrischen Steckverbindungen im überflutungssicheren Bereich befinden
- Die Pumpe vor der Benutzung stets einer Sichtprüfung unterziehen (insbesondere Netzanschlußleitung und Netzstecker)
- Eine beschädigte Pumpe darf nicht benutzt werden
- Die Pumpe im Schadensfall unbedingt von Fachservice überprüfen lassen
- Tragen Sie die Pumpe nicht am Kabel und benützen Sie das Kabel nicht, um den Stecker aus der Steckdose zu ziehen. Netzstecker und Netzanschlußleitung vor Hitze, Öl und scharfen Kanten schützen

**GEFAHR - ELEKTRISCHE ENTLADUNG**

Die Netzanschlußleitung darf ausschließlich nur durch Fachpersonal ausgetauscht werden.

INBETRIEBNAHME

- Bevor die Elektropumpe in Gang gesetzt wird, füllen Sie das Saugrohr und das Pumpengehäuse mit Wasser durch den Einfüllstopfen; Vergewissern Sie sich, daß es keine Sickerverluste auftreten; schließen Sie den Pfropfen wieder und setzen Sie die Elektropumpe in Gang
- Überprüfen Sie, ob die Drehrichtung im Uhrzeigersinn ist, indem Sie die Elektropumpe von der Seite des Motorflügels her betrachten
- Bei den dreiphasigen Elektropumpen ist es möglich, die Drehrichtung umzukehren, indem zwischen ihren beiden Phasen gewechselt wird
- Wenn die Elektropumpe lange Zeit untätig bleibt, müssen die oben beschriebenen Auffüllungsaktionen wiederholt werden, bevor sie wieder in Gang gesetzt wird

KAPITEL 6

EINSTELLUNG DES DRUCKSCHALTERS

Der HAUSWASSERWERKE NOCCHI wurde im Werk voreingestellt auf die Werte 2 bar Einschalt-druck und 3 bar Abschalt-druck. Diese Werte sind erfahrungsgemäß für die meisten Installationen optimal. Sollte eine Änderung der Einstellungen erforderlich sein, wenden Sie sich bitte an Ihren Elektromeisterbetrieb.

KAPITEL 7

WARTUNG UND HILFE BEI STÖRFÄLLEN



GEFAHR - ELEKTRISCHE ENTLADUNG

Vor jeder Wartungsarbeit ist die Pumpe vom Netz zu trennen.

- Unter normalen Bedingungen haben die HAUSWASSERWERKE NOCCHI keine Wartung nötig
- Um mögliche Störungen zu verhindern, empfiehlt es sich, den erzeugten Druck und die Energieaufnahme periodisch zu kontrollieren
- Ein Druckabfall ist ein Zeichen von Abnutzung der Elektropumpe
- Sand und andere schmirgelnden Stoffe in der Förderflüssigkeit führen zu schnellerem Verschleiß und Leistungsminderung
- In diesem Falle empfiehlt sich der Einsatz eines Vorfilters und die Auswahl eines Filtereinsatzes nach den Gegebenheiten
- Eine Steigerung der Energieaufnahme ist ein Zeichen von anomalen mechanischen Reibungen in der Elektropumpe und/oder im Motor
- Um mögliche Störungen zu vermeiden empfiehlt sich auch, den Vorpreßdruck im Speicher regelmäßig zu kontrollieren
- Dazu trennen Sie bitte die Pumpe vom Netz und öffnen einen Verbraucher, damit das System nicht mehr unter Druck steht
- Nun messen Sie am Kesselventil an der Rückseite des Speichers den Vorpreßdruck mit einem separaten Manometer. Der Druck muß 1,5 bar betragen - ggf. korrigieren
- Wenn die Elektropumpe für eine lange Zeit (z.B. eine ganze Jahreszeit) nicht benutzt wird, empfiehlt es sich, sie völlig zu entleeren (indem die Ablassschraube – siehe Abb.1, Nr 10 geöffnet wird), und sie mit sauberem Wasser auszuspülen und sie an einen trockenen, frostsicheren Ort zu lagern

STÖRUNG	MÖGLICHE URSACHE	BEHEBUNG
DIE ELEKTROPUMPE LIEFERT KEIN WASSER, DER MOTOR DREHT NICHT	1) Kein Strom vorhanden.	Überprüfen, ob Spannung vorhanden ist und ob der Stecker ordentlich eingesteckt ist.
	2) Der Motorschutz hat sich eingeschaltet.	Die Ursache überprüfen und den Schalter wieder richtig stellen. Falls der Wärmeregler sich eingeschaltet hat, solange warten, bis das System abgekühlt ist.
	3) Kondensator defekt.	Den Kundendienst kontaktieren.
	4) Welle blockiert.	Den Kundendienst kontaktieren.
	5) Druckschalter falsch eingestellt oder beschädigt.	Den Kundendienst kontaktieren.
DER MOTOR DREHT, ABER DIE ELEKTROPUMPE LIEFERT KEINE FLÜSSIGKEIT	1) Der Pumpenkörper ist nicht gefüllt.	Das Gerät anhalten und den Pumpenkörper durch den Auffüllstöpsel mit Wasser füllen (Abb. 1, Nr.9).
	2) Eintritt von Luft aus der Ansaugleitung.	Überprüfen, daß: <ul style="list-style-type: none"> • Die Verbindungen dicht sind • Der Flüssigkeitspegel nicht unterhalb des Bodenventils gesunken ist • Das Bodenventil dicht und nicht blockiert ist • Entlang der Ansaugleitungen keine Siphons, Knicke, Gegengefälle oder Verengungen vorhanden sind
	3) Ansaughöhe größer als die für die Einheit vorgesehene Höhe.	Die Ansaughöhe überprüfen und reduzieren, oder ein Gerät mit passenderen Eigenschaften verwenden.
DIE ELEKTROPUMPE BLEIBT NACH EINER KURZEN BETRIEBSZEIT STEHEN, WEIL SICH DER THERMISCHE MOTORSCHUTZ EINGE- SCHALTET HAT	1) Die Speisung stimmt nicht mit den Angaben auf dem Schild überein.	Die Spannung auf den Leitungen des Speisungskabels kontrollieren.
	2) Ein Festkörper hat die Laufräder blockiert.	Die Elektropumpe abmontieren und reinigen.
	3) Die Flüssigkeit ist zu dickflüssig.	Den Kundendienst kontaktieren.
	4) Flüssigkeit oder Umgebung zu warm.	Die Ursache beseitigen, die die Störung hervorgerufen hat, warten, bis die Pumpe abgekühlt ist und wieder in Betrieb setzen.
	5) Die Pumpe läuft trocken oder mit geschlossenem Schieber in der Ausgussleitung.	
DIE ELEKTROPUMPE SCHALTET SICH ZU OFT EIN UND AUS	1) Membran des Speichers beschädigt.	Membran oder den gesamten Speicher durch einen Fachmann ersetzen lassen.
	2) Keine Druckluft im Speicher vorhanden.	Speicher durch das Druckventil mit Luft füllen, bis zu einem Druck von 1,5 bar.
	3) Bodenventil der Ansaugleitung blockiert und undicht.	Ventil ausbauen und reinigen oder eventuell ersetzen.
DIE ELEKTROPUMPE ERREICHT NICHT DEN GEWÜNSCHTEN DRUCK	1) Abschaltdruckeinstellung des Druckschalter zu niedrig.	Den Kundendienst kontaktieren.
	2) Eintritt von Luft aus der Ansaugleitung.	Siehe Punkt 2.2.
DIE ELEKTROPUMPE IST STÄNDIG IN BETRIEB	1) Maximale Einstellung des Druckschalter zu hoch.	Den Kundendienst kontaktieren.
	2) Eintritt von Luft aus der Ansaugleitung.	Siehe Punkt 2.2.

Falls nach diesen Tätigkeiten die Störung nicht beseitigt ist, wenden Sie sich bitte an den Kundendienst.

ÍNDICE

CAPÍTULO	DESCRIPCIÓN	PÁGE
1	CARACTERÍSTICAS GENERALES	25
2	LÍMITES DE USO	26
3	INSTALACIÓN	26
4	CONEXIÓN ELÉCTRICA	27
5	PUESTA EN FUNCIONAMIENTO	28
6	REGULACIÓN DEL PRESÓSTATO	29
7	MANTENIMIENTO Y BÚSQUEDA DE AVERÍAS	29
-	FIGURAS	110
-	GARANTÍA	114

INDICACIONES PARA LA SEGURIDAD DE LAS PERSONAS Y DE LAS COSAS

Prestar especial atención a las advertencias señaladas con los siguientes símbolos.



PELIGRO

Mantener los aparatos técnicos fuera del alcance de los niños.



PELIGRO - RIESGOS DE DESCARGAS ELÉCTRICAS

Indica que la falta de observación implica riesgo de descarga eléctrica.



PELIGRO

Indica que la falta de observación implica grave riesgo para personas y/ o cosas.



ATENCIÓN

Se advierte que la falta de observación de las prescripciones ocasiona un riesgo de daño a la bomba o a la instalación.

CAPÍTULO 1 CARACTERÍSTICAS GENERALES

ATENCIÓN

Antes de realizar la instalación leer cuidadosamente el contenido del presente manual.

Los daños debidos a la falta de observación del presente manual no serán cubiertos por la garantía.

Conservar con cuidado el presente manual. En caso de problemas, antes de contactar al servicio de asistencia clientes, se ruega controlar si no se ha incurrido en un error en el uso o bien si se trata de una causa que no se debe al funcionamiento del aparato. Simultáneamente con el montaje de cada electrobomba se efectúan las pruebas de funcionamiento y luego se procede al embalaje cuidadosamente. En el momento de la compra verificar que la bomba no haya sufrido daños durante el transporte. En caso de eventuales daños, comunicar inmediatamente al revendedor, estrictamente dentro de los ocho días de la fecha de adquisición.

CAPÍTULO 2

LÍMITES DE USO

Las AUTOCLAVES NOCCHI son aptas para uso doméstico, para el bombeo de aguas claras a presión constante, para la provisión en las instalaciones domésticas de agua de consumo provenientes de pozos y cisternas; para WC, lavadoras, lavavajillas y para el riego de jardines. Pueden ser utilizadas como equipos de presurización para el aumento de la presión hidrostática. Las AUTOCLAVES NOCCHI son aptas para uso doméstico, para el bombeo de aguas claras a presión constante, para la provisión en las instalaciones domésticas de agua de consumo provenientes de pozos y cisternas; para WC, lavadoras, lavavajillas y para el riego de jardines. Pueden ser utilizadas como equipos de presurización para el aumento de la presión hidrostática. La información sobre los criterios de referencia de la eficiencia puede consultarse en: www.europump.org/efficiencycharts



ATENCIÓN

La bomba no es apta para el bombeo de agua salada, líquidos inflamables, corrosivos, explosivos o peligrosos.



ATENCIÓN

Evitar taxativamente el funcionamiento en seco de la bomba.

- Tensión de red / Frecuencia: 230V-50Hz
- Tipo de protección / Clase de aislación: IP44/F
- Altura máxima de aspiración/incluidas pérdidas de carga: 7 m
- Cable de alimentación: 1,5 m H05 RNF
- Presión máxima permitida de funcionamiento: 6 bar (7 bar WP 120/60)
- Temperatura mínima ambiente: 5 °C
- Temperatura máxima ambiente: 40 °C
- Temperatura máxima del líquido bombeado: 40 °C
- Número máximo de encendidos horario, distribuidos equitativamente: 30

CAPÍTULO 3

INSTALACIÓN (VER FIG.1)



PELIGRO - RIESGOS DE DESCARGAS ELÉCTRICAS

Todas las operaciones relativas a la instalación tienen que realizarse con la bomba desconectada de la red de alimentación.



ATENCIÓN

Proteger la electrobomba y la entera tubería del congelamiento y de la intemperie.



PELIGRO

A efectos de evitar graves daños a las personas, está prohibido introducir las manos en la boca de la bomba, si la misma se encuentra conectada a la red de alimentación.



PELIGRO

No se prevé el uso de este aparato por parte de personas (niños incluidos) con capacidades físicas, sensoriales o mentales reducidas, o sin experiencia y conocimiento, excepto en caso de supervisión o instrucción sobre el uso del aparato de una persona responsable de la seguridad. Es necesario controlar que los niños no jueguen con este aparato.

- Usar una tubería de aspiración (2) de diámetro igual al de la boca de aspiración de la electrobomba (1)
- Si la altura de aspiración (HA) supera los 4 metros, usar una tubería de diámetro mayor
- La tubería de aspiración tiene que ser perfectamente hermética, sin curvas ni contracurvas y/o contrapendencias, impidiendo así la formación de burbujas de aire que podrían comprometer el funcionamiento normal de la electrobomba
- En el extremo es necesario instalar una válvula de fondo (3) con filtro (4) aproximadamente a un medio metro por debajo del nivel del líquido a bombear (H1)
- Para disminuir las pérdidas de carga utilizar en el envío tuberías de diámetro mayor o igual de la boca de la electrobomba (5)
- Es aconsejable instalar una válvula de no retorno (6) directamente sobre el envío, para evitar posibles daños en la electrobomba debidos al golpe de ariete
- A continuación de la válvula de no retorno, a fin de facilitar eventuales intervenciones de mantenimiento se aconseja también la instalación de una válvula seccionadora (7)
- Las tuberías tienen que ser fijadas de manera tal que las vibraciones, tensiones y el peso no descarguen sobre la electrobomba
- Las mismas, además, tienen que efectuarse en lo posible, el recorrido menor y rectilíneo, evitando incorporar un gran número de curvas
- Verificar que el motor posea una ventilación adecuada y suficiente
- En el caso de instalaciones fijas se aconseja fijar la electrobomba a la superficie de apoyo, conectar el equipo con un tramo de tubos flexibles e introducir entre la superficie de apoyo y la bomba un estrato de goma (u otro material antivibraciones), para reducir las vibraciones
- El lugar de la instalación tiene que ser estable y seco para permitir la estabilidad de la bomba
- Controlar que el motor esté bien ventilado
- En las instalaciones fijas la conexión eléctrica tiene que ser hecha de manera que el enchufe esté bien visible y de fácil acceso



ATENCIÓN

El montaje de las tuberías de enlace tanto de la aspiración como del envío, tiene que ser realizado con el mayor cuidado. Controlar que todas las conexiones con tornillos sean herméticos. Inclusive se tiene que evitar un esfuerzo excesivo durante el cierre de las conexiones a tornillo o de otros componentes. Utilizar una cinta Teflon para el cierre hermético de las juntas.

Para el uso continuo en piscinas, estanques de jardín o lugares similares, es necesario fijar la bomba sobre un soporte estable. El uso de las electrobombas en piscinas, estanques de jardín o lugares similares está permitido solo en el caso que no se encuentren personas en contacto con el agua y si la instalación eléctrica posee disyuntor diferencial. Además la bomba tiene que montarse de manera estable, para evitar caídas y protegida de las inundaciones. Consultar con el propio electricista especializado de confianza.

CAPÍTULO 4

CONEXIÓN ELÉCTRICA



ATENCIÓN

Verificar que la tensión y la frecuencia indicadas en la placa correspondan a la de la red de alimentación.



PELIGRO - RIESGOS DE DESCARGAS ELÉCTRICAS

El responsable de la instalación tendrá que asegurarse de que el sistema de alimentación eléctrica posea una eficaz toma a tierra conforme a las normas vigentes.



PELIGRO - RIESGOS DE DESCARGAS ELÉCTRICAS

El responsable de la instalación tendrá que asegurarse de que el sistema de alimentación eléctrica posea una eficaz toma a tierra conforme a las normas vigentes $\Delta = 30 \text{ mA}$ (DIN VDE 0100T739).

PROTECCIÓN CONTRA SOBRECARGAS

- Las AUTOCLAVES NOCCHI tienen un motoprotector térmico incorporado
- En caso de sobrecargas, la bomba se para
- Luego del enfriamiento el motor se vuelve a encender automáticamente (para causas y posibles soluciones consultar la búsqueda de averías punto 3)
- Los cables eléctricos de alimentación red o prolongaciones tienen que poseer una sección mayor a H05 RN-F
- El enchufe y los enlaces tienen que estar protegidos contra chorros de agua

CAPÍTULO 5

PUESTA EN FUNCIONAMIENTO (VER FIG.1)



ATENCIÓN

Usar la electrobomba en las condiciones indicadas en la placa.



ATENCIÓN

Se prohíbe la marcha en seco de la bomba, dado que la falta de agua puede causar el sobrecalentamiento. En tal caso en el interior del sistema el agua alcanza temperaturas demasiado elevadas, por lo tanto existe el peligro de quemaduras. Es necesario por lo tanto desconectar el enchufe y dejar que el sistema se enfríe.



ATENCIÓN

No hacer girar la electrobomba con el envío completamente cerrado.

INDICACIONES DE SEGURIDAD PARA LA PUESTA EN FUNCIONAMIENTO

- Evitar que la bomba se exponga a la humedad
- Poner la bomba en un lugar que no llueva y que no haya tuberías que puedan gotear sobre la misma
- No utilizar la bomba en ambientes inundados o húmedos
- Asegurarse que la bomba y las conexiones eléctricas estén colocadas en un ambiente no inundable
- Antes de la utilización efectuar siempre sobre la bomba un control visual (sobretudo los cables de alimentación red y el enchufe)
- Si la bomba está dañada se prohíbe su utilización
- En caso de averías hacer controlar la bomba solamente por el servicio de asistencia especializado
- No transportar la bomba por el cable y no utilizar este último para quitar el enchufe de la toma de corriente
- Proteger el enchufe y los cables de alimentación de la red, del calor, aceite y bordes cortantes



PELIGRO - RIESGOS DE DESCARGAS ELÉCTRICAS

El cable de alimentación de la red tiene que ser sustituido exclusivamente por el personal especializado.

PUESTA EN FUNCIONAMIENTO

- Antes de poner en marcha la bomba eléctrica, llenar de agua el tubo de aspiración y el cuerpo de la bomba eléctrica mediante el tapón de relleno, asegurarse de que no haya pérdidas, volver a cerrar el tapón y accionar la bomba eléctrica
- Controlar que el sentido de rotación vaya hacia la derecha mirando la bomba desde el lado ventilador motor
- En las bombas eléctricas trifásicas es posible invertir la rotación intercambiando entre ellas dos fases
- Si no se utiliza la bomba eléctrica durante mucho tiempo, antes de volver a ponerla en función es necesario volver a efectuar las operaciones de relleno

CAPÍTULO 6

REGULACIÓN DEL PRESÓSTATO

- El presóstato de las AUTOCLAVES NOCCHI ha sido prefijado en fábrica a 2 bar para la presión de encendido y 3 bar para la presión de parada
- Dichos valores, por experiencia, son los óptimos en la mayor parte de las instalaciones
- Si fuese necesario modificar las regulaciones, se ruega dirigirse al propio electricista especializado de confianza
- Luego, abrir la válvula de descarga de la presión sobre la parte superior del cabezal del filtro de manera que el sistema no se encuentre más bajo presión
- El mismo efecto de obtiene abriendo la válvula de interceptación sobre la tubería de envío (por ejemplo grifo de agua)
- Girar el anillo roscado colocado debajo del cabezal del filtro en sentido antihorario (mirando desde abajo)
- El contenedor del filtro puede quitarse solamente desde abajo para recoger el cartucho
- Para montarlo seguir los pasos precedentes al revés
- Antes del montaje se ruega controlar si el anillo de retención sobre el tornillo de descarga de la presión y sobre el contenedor del filtro está averiado o sucio; en caso necesario limpiarlo o sustituirlo
- Antes del montaje mojar el anillo de retención con agua
- En estas condiciones la bomba puede estar lista para funcionar
- Para facilitar dichas operaciones es aconsejable la instalación de una válvula de interceptación antes del filtro

CAPÍTULO 7

MANTENIMIENTO Y BÚSQUEDA DE AVERÍAS



PELIGRO - RIESGOS DE DESCARGAS ELÉCTRICAS

Antes de efectuar cualquier operación de mantenimiento, desconectar la electrobomba de la red de alimentación.

- En condiciones normales las AUTOCLAVES NOCCHI no tienen necesidad de mantenimiento
- Para prevenir posibles inconvenientes se aconseja controlar periódicamente la presión suministrada y la absorción de corriente
- Una disminución en la presión es síntoma de desgaste de la electrobomba
- Arena y otros materiales corrosivos en el líquido de envío ocasionan un desgaste precoz y una reducción de las prestaciones
- En este caso se aconseja el uso de un filtro y la elección de un cartucho-filtro según las condiciones. Un aumento de absorción de corriente indica rozamientos mecánicos anómalos en la bomba y/o en el motor
- Para evitar posibles inconvenientes se aconseja controlar regularmente la presión de pre-carga en el depósito
- Entonces desconectar la bomba de la red de alimentación y permitir un uso tal que el sistema no se encuentre más bajo presión
- En estas condiciones medir la presión de pre-carga mediante la válvula colocada en el lado posterior del depósito con un manómetro aparte
- La presión tiene que ser de 1,5 bar, si es necesario, corregirla
- En el caso que la electrobomba permanezca inutilizada por un largo periodo (por ejemplo durante todo un año) es aconsejable vaciarla completamente (abriendo el tapón de descarga, ver fig. 1 n. 10), enjuagarla con agua limpia y colocarla en un lugar seco y protegida de la congelación

INCONVENIENTE	POSIBLE CAUSA	SOLUCIÓN
LA ELECTROBOMBA NO DISTRIBUYE AGUA, EL MOTOR NO GIRA	1) Falta de alimentación.	Controlar si hay corriente y si está bien enchufada.
	2) Protección del motor intervenida.	Verificar la causa y rearmar el interruptor. Si ha intervenido el termoregulator esperar que el sistema se enfríe.
	3) Condensador defectuoso.	Contactar el servicio de asistencia clientes.
	4) Árbol bloqueado.	Contactar el servicio de asistencia clientes.
	5) Presóstato mal instalado o averiado.	Contactar el servicio de asistencia clientes.
EL MOTOR GIRA, PERO LA ELECTROBOMBA NO DISTRIBUYE EL LÍQUIDO	1) El cuerpo de la bomba no está lleno.	Arrestare l'apparecchio e riempire con acqua il corpo pompa tramite il tappo di riempimento (fig. 1, n. 9).
	2) Entra aire desde el tubo de aspiración.	Controlar que: <ul style="list-style-type: none"> • Los empalmes sean herméticos • La válvula de fondo sea hermética y no esté bloqueada • A lo largo de los tubos de aspiración no hayan sifones, curvaturas, contrapendencias o estrangulamientos
	3) Altura de aspiración mayor a la prevista para el grupo.	Controlar y reducir la altura de aspiración, o bien utilizar un aparato con características más idóneas.
LA ELECTROBOMBA SE PARA DESPUÉS DE UN BREVE PERIODO DE FUNCIONAMIENTO DEBIDO A LA INTERVENCIÓN DE UNA MOTOPROTECCIÓN TÉRMICA	1) La alimentación no corresponde a los datos de placa.	Controlar la tensión en los conductores del cable de alimentación.
	2) Un cuerpo sólido ha bloqueado el impulsor.	Contactar el servicio de asistencia clientes.
	3) Líquido demasiado denso.	Diluir el líquido bombeado.
	4) Líquido o ambiente muy caliente	Eliminar la causa del inconveniente, esperar que la bomba se enfríe y volver a encenderla.
	5) La bomba gira en seco, o con la válvula esclusa en el tubo de aspiración cerrada.	
LA BOMBA DE ENCIENDE Y SE PARA CON MUCHA FRECUENCIA	1) Membrana del depósito dañada.	Con personal especializado hacer sustituir la membrana o el depósito.
	2) Falta aire comprimido en el depósito.	Llenar con aire el depósito a través de la válvula de envío, hasta una presión de 1,5 bar.
	3) Válvula de fondo del tubo de aspiración bloqueada o no hermética.	Desmontar y limpiar la válvula; si es necesario sustituirla.
LA ELECTROBOMBA NO ALCANZA LA PRESIÓN DESEADA	1) Presión de parada del presóstato muy baja.	Contactar al servicio de asistencia clientes.
	2) Entra aire en el tubo de aspiración.	Ver punto 2.2
LA ELECTROBOMBA FUNCIONA CONTINUAMENTE	1) Regulación máxima del presóstato muy alta.	Contactar al servicio de asistencia clientes.
	2) Entra aire en el tubo de aspiración.	Ver punto 2.2

Si después de haber efectuado estas operaciones el inconveniente no ha sido eliminado, es necesario consultar al servicio de asistencia clientes.

SUMÁRIO

CAPÍTULO	DESCRIÇÃO	PÁGE
1	INFORMAÇÕES GERAIS	31
2	LIMITES DE USO	32
3	INSTALAÇÃO	32
4	LIGAÇÃO ELÉCTRICA	33
5	FUNCIONAMENTO	34
6	REGULAÇÃO DO PRESSÓSTATO	35
7	MANUTENÇÃO E PROCURA AVARIAS	35
-	FIGURAS	110
-	CONDIÇÕES DE GARANTIA	114

ADVERTÊNCIAS PARA A SEGURANÇA DE PESSOAS E COISAS

Tenha muito cuidado às informações indicadas com os seguintes símbolos.



PERIGO

Mantener os aparelhos técnicos fora do alcance das crianças!



PERIGO - RISCO DESCARGAS ELÉCTRICAS

Não observar a prescrição comporta perigo de descargas eléctricas.



PERIGO

Não observar a prescrição comporta perigo muito grande às pessoas e/ ou às coisas.



CUIDADO

Avisa-se que a não observância das prescrições, comporta o risco de danos à bomba e/ou à instalação.

CAPÍTULO 1 INFORMAÇÕES GERAIS

ATENÇÃO

Antes de instalar, leia atentamente este manual.

Os danos provocados pela não observância das indicações anotadas, não serão cobertos pela garantia.

Guardar com cuidado o presente manual. Em caso de problemas, antes de contactar o serviço de assistência clientes, verificar que não tenha sido efectuado algum erro no uso ou que não se trate de uma causa independente do funcionamento do aparelho.

Cada bomba elétrica, na hora de ser montada, é submetida a verificação e é embalada com a máxima cautela.

Na hora da compra, verificar que a bomba não sofreu danos durante o transporte. No caso de danos eventuais, avisar imediatamente o revendedor, dentro de um prazo máximo de oito dias a partir da data da compra.

CAPÍTULO 2

LIMITES DE USO

As AUTOCLAVES NOCCHI são adequadas para o uso doméstico. Para bombear águas limpas com pressão constante; para o abastecimento, nas instalações domésticas, de água de consumo procedente de poços ou cisternas; para W.C., máquinas de lavar roupa, máquina de lavar louça e para a irrigação de jardins. Podem também ser utilizadas como instalações de pressurização para aumentar a pressão hidrostática. A eficiência de uma bomba com impulsor aparado é normalmente inferior à de uma bomba com impulsor de diâmetro integral. A aparagem do impulsor adapta a bomba a um regime fixo, o que resulta na redução do consumo de energia. O índice de eficiência mínima (MEI) é baseado no diâmetro integral do impulsor. Para informações sobre a eficiência-padrão, consultar: www.europump.org/efficiencycharts



CUIDADO

A bomba não pode ser utilizada para bombear água salgada, líquidos inflamáveis, corrosivos ou perigosos.



CUIDADO

Evite taxativamente o funcionamento a seco da electrobomba.

- Tensão de rede / Frequência: 230V-50Hz
- Tipo de protecção / Classe de isolamento: IP44/F
- Altura máxima de aspiração incluídas as perdas de carga: 7 m
- Cabo de alimentação: 1,5 m H05 RNF
- Pressão máxima de exercício permitida: 6 bar (7 bar WP 120/60)
- Mínima temperatura ambiente: 5 °C
- Máxima temperatura ambiente: 40 °C
- Máxima temperatura do líquido bombeado: 40 °C
- Máximo número de arranques horários, equitativamente distribuídos: 30

CAPÍTULO 3

INSTALAÇÃO (VIDE FIGURA 1)



PERIGO - RISCO DESCARGAS ELÉCTRICAS

Cada operação de instalação deve ser efectuada com a bomba desligada da rede de alimentação.



CUIDADO

Proteja a electrobomba e toda a conduta pela congelação e intempérie.



PERIGO

Para evitar graves danos às pessoas, fica absolutamente proibido introduzir as mãos na boca da bomba, se a bomba estiver ligada à rede de alimentação.



PERIGO

Não é previsto o uso deste aparelho por pessoas (crianças incluídas) com capacidade física, sensorial ou mental reduzida ou sem experiência e conhecimento, só no caso de supervisão ou instrução sobre o uso do aparelho de uma pessoa responsável pela sua segurança.

É necessário verificar para que as crianças não brinquem com este aparelho.

- Utilizar uma tubulação de aspiração (2) com diâmetro igual ao da boca de aspiração da electrobomba (1)
- Se a altura (HA) for maior de 4 metros, utilize uma conduta de diâmetro maior
- A tubulação de aspiração deve ser perfeitamente vedada; não deverá apresentar curvas e/ou inclinações para evitar a entrada de ar que poderá comprometer o normal funcionamento da máquina
- É preciso instalar, na extremidade, uma válvula de fundo (3) com filtro (4), aproximadamente meio metro abaixo do nível do líquido a ser bombeado (H1)
- Para reduzir as perdas de carga utilize para a descarga tubulações que tenham um diâmetro igual ou maior à boca da bomba eléctrica (5)
- Aconselha-se que não se instale uma válvula de não retorno (6) diretamente na descarga, para evitar eventuais prejuízos à bomba eléctrica que poderiam depender de um choque hidráulico
- Depois da válvula de não retorno, para tornar mais fáceis eventuais operações de manutenção, aconselha-se também a instalação de uma válvula de seccionamento (7)
- As tubulações serão fixadas de modo a evitar que eventuais vibrações, tensões e peso não se descarreguem na bomba
- As tubulações deverão ser colocadas seguindo a trajetória mais curta e reta, evitando um número excessivo de curvas
- Atente para que no motor haja uma ventilação suficiente
- No caso de instalações fixas, aconselhamos fixar a electrobomba na superfície de apoio, conectar a instalação com um trecho de tubulação flexível e inserir entre a superfície de apoio e a bomba uma camada de borracha (ou de qualquer outro material anti-vibração), para reduzir as vibrações
- O lugar de instalação deve ser estável e seco para permitir a estabilidade da bomba
- Verificar que o motor tenha uma boa ventilação
- Nas instalações fixas, a ficha eléctrica tem que ser colocada numa posição visível e acessível



CUIDADO

A montagem das tubulações de ligação, tanto de aspiração, como de descarga, deve ser realizada prestando o maior cuidado. Verificar que todas as conexões com parafusos sejam estanques. Contudo deve-se evitar de serrar excessivamente as conexões com parafusos ou de outros componentes. Utilizar fita de Teflon para vedar as junções.

Para o uso contínuo em piscinas, lagos de jardim ou lugares similares, é preciso fixar a electrobomba a um suporte estável. Além disto, o uso das electrobombas em piscinas, lagos de jardim ou lugares similares é permitido somente se não houver pessoas em contacto com a água e se a instalação eléctrica estiver equipada com salva-vidas. Além disto a bomba deve ser montada estavelmente, para evitar quedas e deverá ser montada ao abrigo de eventuais inundações. Pedimos que contacte seu electricista especializado de confiança.

CAPÍTULO 4

LIGAÇÃO ELÉCTRICA



CUIDADO

A tensão e a frequência da placa devem corresponder às da rede de alimentação disponível.



PERIGO - RISCO DESCARGAS ELÉCTRICAS

O responsável da instalação deve verificar que a instalação de alimentação eléctrica tenha uma eficiente instalação de terra conforme o disposto pelas leis em vigor.



PERIGO - RISCO DESCARGAS ELÉCTRICAS

É preciso verificar que a instalação de alimentação eléctrica tenha um interruptor diferencial de alta sensibilidade $\Delta = 30$ mA (DIN VDE 0100T739).

PROTECÇÃO DE SOBRECARGA

- As AUTOCLAVES NOCCHI tem um motoprotector incorporado
- No caso de sobrecarga, a bomba pára
- Após o arrefecimento, o motor entra em funcionamento automaticamente [Para causas e relativas soluções, controle na tabela de procura avarias, item 3]
- Os cabos eléctricos de alimentação da rede e de extensão, não devem ter uma secção inferior a H05 RN-F
- A ficha e as ligações devem ser protegidas contra dos borrifos de água
- O aparelho tem um cabo de ligação de rede

CAPÍTULO 5

FUNCIONAMENTO (VIDE FIG.1)



CUIDADO

Utilize a bomba entre o campo de rendimentos referido na placa.



CUIDADO

Evitar absolutamente o funcionamento em seco da bomba, pois a falta de água pode provocar um superaquecimento. Neste caso, dentro do sistema, a água alcança temperaturas muito elevadas, havendo portanto risco de queimaduras. Torna-se portanto necessário desligar a máquina da alimentação eléctrica, e deixar arrefecer o sistema.



CUIDADO

Não deixar a electrobomba girar com a descarga completamente fechada.

INDICAÇÕES DE SEGURANÇA PARA A COLOCAÇÃO EM FUNCIONAMENTO

- Evitar que a bomba seja exposta à humidade
- Colocar a bomba ao abrigo da chuva.
- Verificar que não caia água das conexões sobre a bomba
- Não utilizar a bomba em ambientes molhados ou húmidos
- Verificar que a bomba e as ligações eléctricas sejam colocadas em lugares seguros de inundações
- Antes do uso, efectuar sempre um controlo visual da bomba (sobretudo os cabos de alimentação de rede e a ficha). Se a bomba estiver danificada, não deverá ser utilizada
- No caso de danos, somente o serviço de assistência técnica especializado deverá controlar a bomba
- Não transportar a bomba pelo cabo, não puxe o cabo de alimentação para desconectar a tomada da rede eléctrica
- Proteger a ficha e os cabos de alimentação do calor, de óleo, ou de cantos que poderiam danificá-los



PERIGO - RISCO DESCARGAS ELÉCTRICAS

O cabo de alimentação da rede, pode ser substituído exclusivamente por pessoal qualificado.

COLOCAÇÃO EM FUNCIONAMENTO

- Antes de ligar a electrobomba, enche de água o cano de aspiração e o corpo electrobomba através da tampa de enchimento, assegure-se não estarem perdas, feche a tampa e ligue a electrobomba.
- Olhe a electrobomba desde o lado abano motor para controlar o sentido horário de rotação.
- É possível mudar o sentido de rotação nas electrobombas trifásicas trocando entre elas duas fases.
- Se a electrobomba ficar parada durante muito tempo, repeta as operações de enchimento antes de ligar novamente.

CAPÍTULO 6

REGULAÇÃO DO PRESSÓSTATO

- O pressóstato das AUTOCLAVES NOCCHI foi pré-programado na fábrica a uma pressão de 2 bars para a pressão de arranque e 3 bars para a pressão de parada
- Com base na nossa experiência, trata-se de valores óptimos para a maioria das instalações
- Se for necessária uma modificação das regulações, contactar o próprio electricista especializado de confiança
- Abrir sucessivamente a válvula de recalque da pressão que se encontra na parte superior da cabeça do filtro, de modo que o sistema não permaneça sob pressão
- O mesmo efeito obtém-se abrindo a válvula de interceptação colocada na tubulação de descarga (por ex.: a torneira da água)
- Girar a bucha colocada de baixo da cabeça do filtro em sentido anti-horário (olhando de baixo)
- O recipiente do filtro pode ser retirado somente de baixo, para retirar o cartucho
- Para a montagem, seguir as etapas acima mencionadas, na sequência contrária
- Antes da montagem, controlar se o anel de vedação no parafuso de descarga da pressão e no recipiente do filtro for danificado ou sujo, se necessário limpá-lo ou substituí-lo
- Antes da montagem, molhar o anel de vedação com água
- A bomba pode agora ser colocada em funcionamento
- Para facilitar estas operações, é boa norma instalar uma válvula de interceptação antes do filtro

CAPÍTULO 7

MANUTENÇÃO E PROCURA AVARIAS



PERIGO - RISCO DESCARGAS ELÉCTRICAS

Antes de efectuar qualquer operação de manutenção, desinserir a bomba da rede de alimentação eléctrica.

- Em condições normais, as AUTOCLAVES NOCCHI não precisam nenhum tipo de manutenção.
- Para prevenir eventuais inconvenientes, aconselha-se um controlo periódico da pressão fornecida e da absorção de corrente.
- Uma redução da pressão é sintoma de desgaste da electrobomba. Areia e outros materiais corrosivos dentro do líquido de descarga, provocam um desgaste rápido e uma redução do desempenho.
- Neste caso aconselhamos o uso de um filtro, e a escolha de um cartucho filtro será conforme a condição de uso.
- Um aumento da absorção de corrente, indica atritos mecânicos na bomba e/ou no motor.
- Para evitar possíveis inconvenientes aconselha-se um controlo regular da pressão de pré-carga no tanque.
- Desconectar agora a bomba da rede de alimentação e abrir uma torneira para que o sistema não esteja mais sob pressão.
- Medir então a pressão de pré-carga através da válvula colocada no lado posterior do tanque com um manómetro separado.
- A pressão deve ser igual a 1,5 bar, ajustá-la se necessário.
- Se a electrobomba permanecer inactiva por um período prolongado (por ex.: durante um ano inteiro), aconselha-se esvaziá-la totalmente (abrindo a tampa de descarga, vide fig. 1 n° 10), enxaguá-la com água limpa e colocá-la num lugar seco e ao abrigo do gelo.

PREJUÍZO	CAUSA POSSÍVEL	REMÉDIO
A ELECTROBOMBA NÃO FORNECE ÁGUA, O MOTOR NÃO RODA	1) Falta de alimentação.	Controlar se há tensão e que a conexão à tomada for correcta.
	2) Intervio protecção motor.	Verificar a causa e accionar de novo o interruptor. Se o termo-regulador accionou-se, esperar que o sistema se arrefeça.
	3) Condensador imperfeito.	Contactar o serviço de assistência clientes.
	4) Árvore bloqueada.	Contactar o serviço de assistência clientes.
	5) Pressóstato instalado erroneamente ou danificado.	Contactar o serviço de assistência clientes.
O MOTOR RODA, MAS A ELECTROBOMBA NÃO FORNECE LÍQUIDO	1) O corpo da bomba não está preenchido.	Parar a máquina e preencher com água o corpo da bomba mediante a tampa de preenchimento (fig. 1, nº 9).
	2) Entrada de ar da tubulação de aspiração	Controlar que: <ul style="list-style-type: none"> • As junções sejam estanques • O nível do líquido não tenha ido abaixo da válvula de fundo • A válvula de fundo seja estanque e não esteja bloqueada • Ao longo das tubulações de aspiração não estejam presentes sífoes, desniveis ou gargalos
	3) Altura de aspiração superior à altura prevista para o grupo.	Controlar ou reduzir a altura de aspiração, ou então utilizar um aparelho com características mais idóneas.
A ELECTROBOMBA PARA- SE DEPOIS DUM BREVE PERÍODO DE FUNCIONAMENTO PELA INTERVENÇÃO DO MOTOPROTECTOR TÉRMICO	1) Alimentação não conforme aos dados indicados na placa.	Controle a tensão nos condutores do cabo de alimentação.
	2) Um corpo sólido bloqueou a parte giratória.	Contactar o serviço de assistência clientes.
	3) Líquido demasiado denso.	Diluir o líquido bombeado.
	4) Líquido ou ambiente demasiado quente.	Eliminar a causa do inconveniente, esperar o arrefecimento da bomba e accioná-la novamente.
	5) A bomba gira em seco ou então com a válvula de fechamento na tubulação de aspiração fechada.	
A BOMBA ENTRA EM FUNCIONAMENTO E PARA MUITO FREQUENTEMENTE	1) Membrana do tanque danificada.	Contactar o pessoal especializado para a substituição da membrana ou do tanque.
	2) Falta ar comprimido no tanque.	Preencher com ar o tanque mediante a válvula de recalque, até uma pressão de 1,5 bar.
	3) Válvula de fundo da tubulação de aspiração bloqueada, e não estanque.	Desmontar e limpar a válvula ou se for preciso substituí-la.
A ELECTROBOMBA NÃO ATINGE A PRESSÃO DESEJADA	1) Pressão de parada do pressóstato demasiado baixa.	Contactar o serviço de assistência clientes.
	2) Entrada ar através da tubulação de aspiração.	Vide item 2.2
A ELECTROBOMBA ESTÁ EM FUNCIONAMENTO CONTÍNUO	1) Regulação máxima pressóstato demasiado alta.	Contactar o serviço de assistência clientes.
	2) Entrada ar através da tubulação de aspiração.	Vide item 2.2

Se após ter efectuado estas operações, o inconveniente não tiver sido eliminado, é preciso contactar o serviço de assistência clientes.

INHOUD

HOOFDSTUK	BESCHRIJVING	PAG.
1	ALGEMEENHEDEN	37
2	BEPERKINGEN AAN HET GEBRUIK	38
3	INSTALLATIE	38
4	ELEKTRISCHE AANSLUITING	39
5	INBEDRIJFSTELLING	40
6	AFSTELLING VAN DE DRIUKREGELAAR	41
7	ONDERHOUD EN SCHADEONDERZOEK	41
-	FIGUREN	110
-	ANTIEVOORWAARDEN	115

WAARSCHUWING VOOR PERSOONLIJKE EN MATERIELE VEILIGHEID

Bijzondere aandacht schenken aan de onderschriften met de volgende tekens.



GEVAAR

Houdt de technische apparaten buiten het bereik van kinderen!



GEVAAR - RISICO VOOR ELECTRISCHE SCHOKKEN

Waarschuwt voor het risico van elektrische schokken wanneer de voorschriften niet in acht genomen worden.



GEVAAR

Waarschuwt voor groot gevaar voor personen en/of voorwerpen wanneer de voorschriften niet in acht genomen worden.



WAARSCHUWING

Het niet opvolgen van dit voorschrift veroorzaakt risico van beschadiging van de pomp en/of van de installatie.

HOOFDSTUK 1 ALGEMEENHEDEN

ATTENTIE

Voor over te gaan tot de installatie, de inhoud van deze handleiding aandachtig lezen.

De schade veroorzaakt door het niet opvolgen van de gegeven aanwijzingen zal niet door garantie zijn gedekt.

Bewaar met zorg deze gebruiksaanwijzing. In geval van problemen, neemt men eerst contact op met de klanten servicedienst, men wordt hierbij verzocht te controleren dat men niet een fout heeft gemaakt bij het gebruik of dat het gaat om een reden die niets met de werking van het apparaat heeft te maken. Het water komt aan de voorkant naar binnen terwijl de uitgang radiaal is geplaatst.

Op het moment van de aanschaf dient men te controleren dat de pomp geen schade heeft opgelopen tijdens het transport. In geval van eventuele schade, onmiddellijk de dealer (binnen 8 dagen vanaf de aanschafdatum) waarschuwen.

HOOFDSTUK 2

BEPERKINGEN AAN HET GEBRUIK

De AUTOCLAAFPOMPEN NOCCHI zijn geschikt voor het huishoudelijke gebruik. Het zijn pompen voor helder water bij constante druk; voor de watervoorziening in huishoudelijke netten met water afkomstig van putten en waterreservoirs; voor WC, wasmachines, afwasmachines en voor de irrigatie van tuinen. Ze kunnen worden gebruikt in installaties voor de hydrostatische drukverhoging. De efficiëntie van een pomp met een ingekorte waaier ligt gewoonlijk lager dan die van een pomp met de volledige waaierdiameter. Het inkorten van de waaier zal de pomp aanpassen aan een vast werkpunt, waardoor het energieverbruik daalt. De minimale efficiëntie-index (MEI) is gebaseerd op de volledige waaierdiameter. Informatie over de efficiëntie van benchmarks is beschikbaar op: www.europump.org/efficiencycharts



WAARSCHUWING

De pomp is niet geschikt voor het pompen van zout water, ontvlambare, bijtende, explosieve of andere gevaarlijke vloeistoffen.



WAARSCHUWING

Vermeden moet worden om de elektrische pomp zonder vloeistof te laten draaien.

- Netspanning / Frequentie: 230V-50Hz
- Type bescherming / Classe van isolatie: IP44/F
- Maximale aanzuighoogte drukverval meegerekend: 7 m
- Voedingssnoer: 1,5 m H05 RNF
- Maximale druk, toegestaan tijdens bedrijf: 6 bar (7 bar WP 120/60)
- Minimale omgevingstemperatuur: 5 °C
- Maximale omgevingstemperatuur: 40 °C
- Maximale temperatuur van de gepompte vloeistof 40 °C
- Maximum aantal keren opstarten per uur, gelijkmatig verdeeld: 30

HOOFDSTUK 3

NSTALLATIE (ZIE FIG.1)



GEVAAR - RISICO VOOR ELECTRISCHE SCHOKKEN

Alle handelingen betrekking hebbend op de installering moeten uitgevoerd worden met de pomp los van het voedingsnet.



WAARSCHUWING

De elektropomp en alle buizen beschermen tegen bevrozing en tegen weersomstandigheden.



GEVAAR

Om ernstig persoonlijk letsel te voorkomen, is het absoluut verboden de handen in de opening van de pomp te steken, indien de pomp is aangesloten handen in de opening van de pomp te steken, indien de pomp is aangesloten



GEVAAR

Het apparaat mag niet worden gebruikt door personen (inclusief kinderen) met lichamelijke, sensorische of geestelijke beperkingen of personen zonder ervaring of kennis, tenzij zij over het gebruik van het apparaat zijn voorgelicht door personen die verantwoordelijk zijn voor hun veiligheid of onder toezicht. Zorg ervoor dat kinderen niet met dit apparaat spelen.

- Gebruik een aanzuigleiding (2) van gelijke diameter als die van de aanzuigopening van de elektrische pomp (1)
- In het geval dat de hoogte (HA) de 4 meter overtreft, moet men een buis met grotere doorsnedes gebruiken.
- De aanvoerleidingen moeten luchtdicht zijn
- Ze mogen ook geen zwanehalzen en/of naar beneden hellende stukken hebben: deze kunnen de vorming van luchtzakken bevorderen waardoor de elektrische pomp niet meer goed kan werken
- Aan het onderste uiteinde van deze leiding moet een klep (3) met filter (4) worden gemonteerd, ongeveer een halve meter onder het niveau van de te pompen vloeistof (HI)
- Om drukverval te voorkomen moet men voor de uitgaande leiding een diameter kiezen die gelijk aan of groter dan de aansluiting (5) op de pomp is
- Aangeraden wordt om direct op de uitgang een antiterugloopklep (6) te monteren, om schade ten gevolge van "terugslag" te voorkomen
- Na deze antiterugloopklep is het goed om ook een afsluitklep (7) te monteren, hierdoor worden onderhoudsingenrepen gemakkelijker
- De leidingen moeten zodanig worden gemonteerd, dat eventuele trillingen, spanningen en gewichten niet bij de pomp komen
- De leidingen moeten de korst mogelijk weg volgen, zonder teveel bochte
- Controleer tenslotte dat de motor in een geventileerde omgeving is geïnstalleerd
- In het geval van vaste installaties raadt men aan om de elektrische pomp op het steunoppervlak te bevestigen, de installatie met een flexibel stuk slang aan te sluiten en tussen het steunoppervlak en de pomp een laag rubber (of ander trillingsdempend materiaal) te steken, om de trillingen te verminderen
- De plaats van installatie moet stabiel en droog zijn
- Controleren dat de motor goed geventileerd is
- Bij vaste montage moet men de elektrische aansluiting zodanig maken dat de stekker gemakkelijk te zien en eruit te trekken is



WAARSCHUWING

De montage van zowel de aanzuig- als van de uitgaande leiding moet met de maximale zorg worden uitgevoerd. Controleer dat alle schroefaansluitingen hermetisch dicht zijn. Wel moet men een te hoge belasting voorkomen tijdens het aandraaien van de schroefaansluitingen of van andere componenten. Gebruik een Teflonband voor het hermetisch sluiten van de aansluitstukke

Voor continu gebruik in zwembaden, tuinvijvers of dergelijke plaatsen moet men de elektrische pomp op een stabiele steun bevestigen. Bovendien is het gebruik in zwembaden, tuinvijvers of dat soort plaatsen uitsluitend toegestaan indien er geen personen in contact staan met het water en indien de elektrische installatie is voorzien van een beschermende aardlekschakelaar. Bovendien moet de pomp zodanig stabiel worden gemonteerd dat voorkomen kan worden dat deze valt. Bovendien moet de pomp niet onder water kunnen lopen. Men wordt verzocht om zich te wenden tot een gespecialiseerde electriciën.

HOOFDSTUK 4

ELEKTRISCHE AANSLUITING



WAARSCHUWING

Nagaan of de spanning en de frekwentie, zie plaatje, overeenkomen met die van het beschikbare voedingsnet.



GEVAAR - RISICO VOOR ELECTRISCHE SCHOKKEN

De man die verantwoordelijk is voor de installatie moet nagaan of de elektrische voedingsinstallatie voorzien is van een doeltreffende grondaarding volgens de geldende normatieve.



GEVAAR - RISICO VOOR ELECTRISCHE SCHOKKEN

Het is nodig na te gaan of de elektrische voedingsinstallatie voorzien is van een differentiele schakelaar met hoge gevoeligheid $\Delta = 30$ mA (DIN VDE 0100T739).

BESCHERMING TEGEN OVERBELASTING

- De AUTOCLAAFPOMPEN NOCCHI hebben een ingebouwde thermische motorbeveiliging
- In geval van overbelasting zal de pomp tot stilstand komen
- Nadat de motor afgekoeld zal hij weer automatisch opstarten. (Voor storingen, oorzaken en oplossingen: zie storing zoeken, punt 3)
- Elektrische voedingskabels en verlengkabels mogen geen doorsnede hebben onder H05 RN-F. De stekker en de aansluitingen moeten worden beschermd tegen waterspetteren

HOOFDSTUK 5

INBEDRIJFSTELLING (ZIE FIG.1)



WAARSCHUWING

Gebruik de elektrische pomp alleen binnen het op het plaatje aangegeven bedrijfsgebied.



WAARSCHUWING

Voorkom in ieder geval dat de pomp zonder water loopt, anders kan hij oververhit raken. In dat geval zal het water in het systeem erg heet worden en kan men zich daaraan pijn doen. Men moet dan de stekker eruit trekken en laten afkoelen.



WAARSCHUWING

Laat de elektrische pomp niet draaien met de uitgaande leiding helemaal dicht.

VEILIGHEIDSAANWIJZINGEN VOOR HET IN BEDRIJF STELLEN

- Voorkom dat de pomp wordt blootgesteld aan vochtigheid
- Bescherm de pomp tegen regen. Controleer dat er zich geen druppelende verbindingstukken boven de pomp bevinden
- Gebruik de pomp niet in natte of vochtige omgevingen
- Controleer dat de pomp en de elektrische aansluitingen op plaatsen zijn geïnstalleerd waar overstromingen ze niet kunnen bereiken
- Vóór het gebruik de pomp altijd aan een controle met het oog [vooral de kabels van netvoeding en de stekker] onderwerpen
- Indien de pomp is beschadigd mag deze niet worden gebruikt
- In geval van beschadigingen mag men de pomp uitsluitend laten controleren door een gespecialiseerde servicedienst
- Niet de pomp transporteren aan de kabel en niet aan de kabel trekken om de stekker uit de contactdoos te halen
- Bescherm de stekker en de voedingkabels tegen warmte, olie en scherpe hoeken



GEVAAR - RISICO VOOR ELECTRISCHE SCHOKKEN

Het voedingsnoer mag uitsluitend door gekwalificeerd Risico voor personeel worden vervangen.

IN BEDRIJF STELLEN

- Voordat men de elektropomp start, moet men de opzuigbuis en het lichaam pomp met water vullen door de vuldop, zich ervan verzekeren dat er geen verlies is, de dop sluiten en de pomp starten
- Controleren of de draairichting met de klok mee gaat naar de pomp kijkend vanaf de kant van de moterventilator
- Op de driefase pompen is het mogelijk de draaing te veranderen door twee fase tussen hun te verwisselen
- Als de pomp voor lange periodes buiten werking blijft, moet men voordat men haar weer start de handelingen van vullen herhalen

HOOFDSTUK 6

AFSTELLING VAN DE DRUKREGELAAR

- De AUTOCLAAFPOMPEN FLOTEC is vooraf in de fabriek ingesteld op 2 bar voor de startdruk en 3 bar voor de stopdruk
- Ervaring wijst uit dat deze waarden optimaal zijn voor het grootste deel van de installaties
- Indien een wijziging van de afstellingen noodzakelijk is, wordt aanbevolen zich te wenden tot de eigen gespecialiseerde electriciën
- Hierna opent men de klep voor het aflaten van de druk op het bovendeeel van de kop van het filter, zodanig dat het systeem niet meer onder druk staat
- Hetzelfde effect verkrijgt men als men de sluitklep op de uitgaande leiding opent (bijv. de waterkraan)
- Draai de krans onder de kop van het filter tegen de klok in (van onderaf gezien)
- De behuizing van het filter kan alleen van onderaf worden geopend waarna men het patroon kan wegnemen
- Voor het uitvoeren van de montage moet men de boven genoemde stappen in de omgekeerde volgorde uitvoeren
- Vóór de montage moet men controleren of de pakkingsring op de drukaflaatschroef en op de behuizing van het filter beschadigd of vuil is, indien noodzakelijk reinigen of vervangen
- Vóór de montage de pakkingsring met water nat maken
- Nu kan de pomp in bedrijf worden gesteld
- Om deze handelingen gemakkelijker te maken is het raadzaam een sluitklep vóór het filter te installeren

HOOFDSTUK 7

ONDERHOUD EN SCHADEONDERZOEK



GEVAAR - RISICO VOOR ELECTRISCHE SCHOKKEN

Voor iedere onderhoudsingreep moet de verbinding met het net worden onderbroken.

- In normale omstandigheden hebben de AUTOCLAAFPOMPEN NOCCHI geen enkel onderhoud nodig
- Om mogelijke storingen te voorkomen raadt men aan om regelmatig de geleverde druk en de stroomopname te controleren
- Een afname van de druk is een teken van slijtage van de elektrische pomp
- Zand en andere bijtende materialen in de vloeistof in de uitgaande leiding veroorzaakt een snelle slijtage en een vermindering van de prestaties
- In dit geval wordt een filter aangeraden, de keuze van het filterpatroon is afhankelijk van de toestand
- Een verhoging van de stroomopname is een teken van abnormale mechanische in de pomp en/of in de motor
- Om mogelijke storingen te voorkomen raadt men aan regelmatig de eigen druk van het reservoir te controleren.
- Haal de pomp van het voedingsnet af en open een gebruiker (kraan) zodat het systeem niet meer onder druk staat
- Daarna moet men de eigen druk via de klep de achterkant van het reservoir meten met een manometer
- De druk moet 1,5 bar worden, indien noodzakelijk verbeteren
- In het geval dat de elektrische pomp voor een lange periode ongebruikt moet blijven (bijvoorbeeld een heel jaar), raadt men aan hem helemaal te legen (door het openen van de loosdop, zie fig. 1 n. 10), de pomp te spoelen met schoon water en op te bergen op een droge plaats en veilig voor de vorst

PROBLEEM	MOGELIJKE OORZAAK	REMEDIË
DE POMP POMPT GEEN WATER, DE MOTOR DRAAIT NIET	1) Gebrek aan elektrische energie.	Controleer of er spanning is en of de steker er goed ingestoken is.
	2) Ingrijpen motorbescherming.	Controleer de oorzaak en zet de schakelaar weer aan. Indien de thermoregelaar is ingegrepen dan wachten dat het systeem af is gekoeld.
	3) Condensator kapot.	Neem contact op met de klanten servicedienst.
	4) As geblokkeerd.	Neem contact op met de klanten servicedienst.
	5) Drukregelaar foutief geïnstalleerd of beschadigd.	Neem contact op met de klanten servicedienst.
DE MOTOR DRAAIT, MAAR DE POMP POMPT GEEN VLOEISTOF	1) Het pomplichaam is niet gevuld.	Het apparaat stopzetten en het pomplichaam vullen met water, door de vuldop (fig. 1, n. 9).
	2) Ingang lucht door de aanzuigslang.	Controleer dat: <ul style="list-style-type: none"> • De aansluitstukken lekdicht zijn • Het vloeistofniveau niet is gedaald onder de bodemklep • De bodemklep lekdicht is en niet geblokkeerd • Er langs de aanzuigbuizen geen zwanehalzen, hellingen naar boven of vernauwingen zijn
	3) Aanzuighoogte te groot voor de pomp.	Controleer en verminder de aanzuighoogte, of gebruik een apparaat met meer geschikte eigenschappen.
DE POMP STOPT NA EEN KORTE TIJD DOOR INGRUPEN VAN DE THERMISCHE MOTORBESCHERMER	1) Elektrische voeding niet volgens de gegevens van het typeplaatje.	Despanningopdegeleidersvande voedingskabel controleren.
	2) Een vast deeltje heeft het pomprad geblokkeerd.	Neem contact op met de klanten servicedienst.
	3) Vloeistof te dik.	Verdun de gepompte vloeistof.
	4) Vloeistof of omgeving te warm.	Elimineer de oorzaak van de storing, wacht tot de pomp is afgekoeld en start hem weer op.
	5) De pomp loopt droog of met de sluitklep in de aanzuigleiding dicht.	
DE POMP START VAAK OP EN KOMT DAN WEER TOT STILSTAND	1) Membrana van het reservoir beschadigd.	Laat het membraan of het reservoir door gespecialiseerde personeel vervangen.
	2) Te weinig perslucht in het reservoir.	Vul het reservoir door de klep van de uitgaande leiding met lucht, tot een druk van 1,5 bar.
	3) Bodemklep van de aanzuigslang geblokkeerd en niet lekdicht.	Demonteer en reinig de klep of vervang hem, indien noodzakelijk.
DE ELECTRICHE POMP BEREIKT DE GEWENSTE DRUK NIET	1) Stopdruk van de drukregelaar is te laag.	Neem contact op met de klantenservice.
	2) Luchtingang in de aanzuigslang.	Zie punt 2.2
DE ELECTRICHE POMP LOOPT VOORTDUREND	1) Afstelling maximale druk te hoog.	Neem contact op met de klantenservice.
	2) Luchtingang in de aanzuigslang.	Zie punt 2.2

Indien men dit alles heeft uitgevoerd en de storing is nog niet verholpen, dan moet men zich te wenden tot de klantendienst.

INDHOLD

KAPITEL	BESKRIVELSE	SIDE
1	GENERELLE OPLYSNINGER	43
2	BEGRÆNSNINGER AF BRUGEN	44
3	INSTALLERING	44
4	ELEKTRISK TILSLUTNING	45
5	START AF PUMPEN	46
6	REGULERING AF PRESSOSTATEN	47
7	VEDLIGEHOLDELSE OG FEJLSØGNING	47
-	FIGURER	110
-	GARANTIEVILKÅR	115

ADVARSEL ANG. SIKKERHEDEN FOR PERSONER OG TING

Læg omhyggelig mærke til påskriverne kendetegnet ved flg. symboler.



FARE

Opbevar tekniske apparater udenfor børns rækkevidde!



FARE - FOR ELEKTRISKE STØD

Advarer om at en manglende overholdelse af foreskrifterne kan medføre risiko for elektrisk udladning.



FARE

Advarer om at en manglende overholdelse af foreskrifterne kan medføre en for personer og ting stor risiko.



ADVARSEL

Manglende overholdelse af reglerne medfører fare for beskadigelse af pumpen og anlægget.

KAPITEL 1 GENERELLE OPLYSNINGER

BEMÆRK

inden man går i gang med installationen skal indholdet af denne vejledning læses omhyggeligt igennem. Skader forårsaget af manglende overholdelse af de anførte regler, vil ikke være dækket af garanti. Opbevar den foreliggende vejledning omhyggeligt. Hvis der opstår problemer bedes De - inden De retter henvendelse til kundeservicestuen - kontrollere, at der ikke er sket en brugerfejl, og at det ikke drejer sig om en årsag, der ikke vedrører apparatets funktion. Alle elektropumper bliver afprøvet efter monteringen og emballeret med stor omhyggelighed. Ved købet skal man kontrollere, at pumpen ikke er blevet beskadiget under transporten. Hvis der er opstået beskadigelser skal man straks kontakte forhandleren indenfor 8 dage fra købsdatoen.

KAPITEL 2

BEGRÆNSNINGER AF BRUGEN

NOCCHI AUTOKLAVERNE er egnet til privat brug. Pumperne er således egnet til pumpning af klart vand med konstant tryk ved forsyning til private anlæg med forbrugsvand, der kommer fra brønde eller cisterner, samt forsyning til WC'er, vaskemaskiner, opvaskemaskiner og til vanding af haver. Pumperne kan anvendes som trykanlæg til øgning af det hydrostatiske tryk. En pumpe med trimmet pumpehjul har normalt en lavere virkningsgrad end en pumpe med den største pumpehjulsdiameter. Trimmingen af pumpehjulet justerer pumpen til et fast arbejds punkt, hvilket giver et mindre energiforbrug. Mindsteeffektivitetsindekset (MEI) er baseret på den største pumpehjulsdiameter. Informationen zum Effizienzreferenzwert sind unter www.europump.org/efficiencycharts abrufbar.



ADVARSEL

Pumpen er ikke egnet til pumpning af saltvand, brændbare, korroderende, eksplosive eller farlige væsker.



ADVARSEL

Undgå altid at elektro-pumpen benyttes uden væske.

- Netspænding/frekvens: 230V-50Hz
- Beskyttelsestype/ Isoleringsklasse: IP44/F
- Max opsuigningshøjde inklusiv tryktab: 7 m
- Forsyningskabel: 1,5 m H05 RNF
- Max tilladt driftstryk: 6 bar (7 bar WP 120/60)
- Min. omgivelsestemperatur: 5 °C
- Max. omgivelsestemperatur: 40 °C
- Max. temperatur på den pumpede væske: 40 °C
- Max. antal starter i timen, jævnt fordelt: 30

KAPITEL 3

INSTALLERING (SE FIGUR 1)



FARE - FOR ELEKTRISKE STØD

Alle manøvrer ang. installeringen skal udføres, når elektropumpen er afbrudt forsyningsnettet.



ADVARSEL

Elektropumpen og tilhørende slanger skal beskyttes mod frost og dårligt vejr.



FARE

For at undgå alvorlige personskader, er det strengt forbudt at føre hænderne ind i pumpens mundstykke, hvis pumpen er tilsluttet til forsyningsnettet.



FARE

Dette apparat er ikke beregnet til brug af personer (inklusiv børn) med nedsatte fysiske, sans- eller mentale evner, eller manglende erfaring og viden, medmindre de er under opsyn eller er blevet instrueret i brug af apparatet af en person, der er ansvarlig for deres sikkerhed.

Børn bør være under opsyn for at sikre, at de ikke leger med apparatet.

- Anvend et opsugningsrør (2) med samme diameter som opsugningsmundstykket på elektropumpen (1)
- Såfremt højden (HA) er mere end 4 meter, skal der benyttes en slange med større diameter
- Opsugningsrøret skal være helt lufttæt; det må ikke have svanehals og/eller modhældninger for at undgå dannelse af luftkamre, der vil kunne forhindre regelmæssig funktion af elektropumpen
- I enden skal man installere en bundventil (3) med filter (4), cirka en halv meter under niveauet på den væske, der skal oppumpes (H)
- For at mindske tryktab skal man ved afgang anvende rør med en diameter, der er lig med eller større end elektropumpens munding (5)
- Det anbefales at installere en kontraventil (6) direkte på afgang for at undgå eventuelle skader på elektropumpen, forårsaget af trykstød
- Efter kontraventilen anbefales det - for at lette eventuel vedligeholdelse - at installere en afskæringsventil (7)
- Rørene skal fastgøres på en sådan måde, at eventuelle vibrationer, spændinger og vægt ikke aflastes på elektropumpen
- Rørene skal følge den korteste og mest retlinjede løbebane og man skal undgå et for stort antal kurver
- Sørg endvidere for, at motoren sikres tilstrækkelig udluftning
- Ved faste installationer anbefales det at fastgøre elektropumpen til støtteoverfladen, at tilslutte anlægget med et stykke slange imellem, og at indsætte et gummilag (eller andet antivibrations-materiale) mellem støtteoverfladen og pumpen for at reducere vibrationerne
- Installationsstedet skal være stabilt og tørt for at sikre pumpens stabilitet
- Sørg for at motoren har korrekt ventilation
- Stikket skal placeres på et synligt og lettilgængeligt sted i permanente installationer



ADVARSEL

Monteringen af både opsugnings- og udsendelsesrørene skal udføres meget omhyggeligt. Sørg for at alle skrueforbindelser er hermetiske. Man skal dog undgå at forcere for meget under stramning af skrueforbindelserne og andre tilslutninger. Anvend et Teflon-bånd til tæt lukning af forbindelserne.

Ved fortsat brug i svømmebassiner, haveøer eller lignende steder, vil det være nødvendigt at fastgøre elektropumpen til en stabil støtte. Desuden er brug af de elektriske pumper i svømmebassiner, havebassiner og lignende steder, kun tilladt, hvis der ikke er personer i kontakt med vandet, og hvis el-anlægget er udstyret med livredderbeskyttelse. Desuden skal pumpen monteres stabilt, således at man undgår, at den falder ned, og pumpen skal samtidigt være beskyttet mod oversvømmelse. Der henstilles til, at man kontakter en autoriseret elektriker.

KAPITEL 4

ELEKTRISK TILSLUTNING



ADVARSEL

Man må sikre sig, at den angivne spænding og den på pladen opgivne frekvens svarer til forsyningsnettets kapacitet.



FARE - FOR ELEKTRISKE STØD

Den ansvarlige for installationen skal sikre sig, at anlægget er udstyret med en effektiv jordforbindelse iflg. gældende regler.



FARE - FOR ELEKTRISKE STØD

Det er nødvendigt at sikre sig, at el-anlægget er forsynet med en højfølsom differentiel afbryder $\Delta = 30 \text{ mA}$ (DIN VDE 0100T739).

BESKYTTELSE MOD OVERBELASTNING

- NÖCCHI AUTOKLAVERNE er udstyret med en indbygget termisk motorbeskyttelse
- Pumpen standser i tilfælde af overbelastning
- Efter afkøling vil motoren genstarte automatisk (Læs fejlfinding under punkt 3 for oplysninger om årsager og rettelser)
- De elektriske kabler til netforsyning og fortlængelse må ikke have et tværsnit mindre end H05 RN-F
- Stikket og tilslutningerne skal være beskyttet mod vandsprøjt

KAPITEL 5

START AF PUMPEN (SE FIGUR 1)



ADVARSEL

Benyt elektropumpen indenfor det virkeområde, der står skrevet på pladen.



ADVARSEL

Undgå altid at lade pumpen fungere uden vand, fordi manglende vand kan medføre overopvarmning. I dette tilfælde vil vandet nå meget høje temperaturer internt i systemet, og derfor vil der være fare for at brænde sig. Det vil således være nødvendigt at trække stikket ud og lade systemet køle af.



ADVARSEL

Lad aldrig elektropumpen dreje med helt lukket udsendelsesforbindelse.

SIKKERHEDSREGLER FOR IDRIFTSÆTTELSEN

- Undgå at udsætte pumpen for fugtighed
- Beskyt pumpen mod regn. Kontrollér at der ikke findes dryppende samlinger oven over pumpen
- Anvend ikke pumpen i våde eller fugtige omgivelser
- Kontrollér at pumpen og de elektriske tilslutninger er anbragt på en sådan måde, at de er beskyttet mod oversvømmelser
- Inden brug skal man altid efterse pumpen (dette gælder specielt for netforsyningskablerne og stikket)
- Hvis pumpen er beskadiget må den ikke anvendes
- Ved beskadigelse må pumpen udelukkende repareres af den specialiserede servicetjeneste
- Pumpen må ikke bæres i kablet, og kablet må ikke anvendes til at trække stikket ud fra stikkontakten. Beskyt stikket og nettilslutningskablerne mod varme, olie og skarpe hjørner



FARE - FOR ELEKTRISKE STØD

Nettilslutningskablet må udelukkende udskiftes af kvalificeret personale.

IDRIFTSÆTTELSE

- Før elektropumpen sættes i gang, skal der fyldes vand i sugerøret samt i selve pumpen via påfyldningstappen, hvorefter at man sikrer sig at der ikke er udslip, hvorefter tappen lukkes og elektropumpen sættes i gang
- Man skal kontrollere at den drejer i urets retning betragtet fra en position foran pumpen på den side hvor motorens ventilator er anbragt
- På tre-fase elektropumper er det muligt at ændre omdrejningsretningen ved at bytte om på de to faser
- Såfremt elektropumpen ikke benyttes over en længere periode, skal man før man starter den igen, foretage ovennævnte påfyldning påny

KAPITEL 6

REGULERING AF PRESSOSTATEN

- Pressostaten for NOCCHI AUTOKLAVERNE er forindstillet på fabrikken på 2 bar for starttrykket og 3 bar for stoptrykket
- Disse værdier har af erfaring vist sig at være optimale for størstedelen af installationerne
- Hvis der opstår behov for en ændring af reguleringerne, henstilles der til at man kontakter en autoriseret elektriker
- Derefter skal man åbne trykudgangsventilen på overdelen af filterhovedet, således at systemet ikke længere er under tryk
- Samme effekt fås ved at åbne afspærringsventilen på udsendelsesrørledningen (fx vandhanen)
- Drej ringen på filterhovedet mod uret (set nedenfra). Filtrets beholder kan kun udtages fra neden for at fjerne patronen
- Ved montering skal man udføre ovennævnte handlinger modsat
- Inden monteringen skal man kontrollere om tætningsringen på udløbskruen for trykket og på filterbeholderen er beskadede eller snavset, og om nødvendigt rengøre eller udskifte den
- Inden monteringen skal man fugte tætningsringen med vand
- Herefter er pumpen parat til at blive sat i funktion
- For at lette disse handlinger anbefales det, at man installerer en afspærringsventil før filtret

KAPITEL 7

VEDLIGEHOLDELSE OG FEJLSØGNING



FARE - FOR ELEKTRISKE STØD

Inden man starter på nogen som helst form for vedligeholdelse skal elektropumpen afbrydes fra forsyningsnettet.

- Under normale omstændigheder har NOCCHI AUTOKLAVERNE ikke behov for vedligeholdelse
- For at undgå eventuelle fejl anbefales det, at man jævnligt kontrollerer det tilførte tryk og strømoptagelsen
- En trykreducering er tegn på slid på elektropumpen
- Sand og andre korroderende materialer i udsendelsesvæsken medfører hurtigt slid og nedsat præstationsevne
- I dette tilfælde anbefales brug af et filter, og valg af en filterpatron, på grundlag af forholdet
- En øget strømoptagelse er tegn på unormal mekanisk friktion i pumpen og/eller i motoren
- For at undgå eventuelle fejl anbefales det, at man jævnligt kontrollerer forbelastningstrykket i tanken
- Herefter skal man afbryde pumpen fra forsyningsnettet og åbne en modtagende enhed, således at systemet ikke længere er under tryk
- Derefter skal man måle forbelastningstrykket gennem ventilen på bagsiden af tanken ved hjælp af et løst manometer
- Trykket skal være på 1,5 bar; i tilfælde af behov skal trykket reguleres
- Hvis elektropumpen ikke skal anvendes over en længere periode (fx et helt år), anbefales det, at man tømmer den helt (ved at åbne udløbsproppen, se fig. 1 nr. 10), skyller pumpen med rent vand og stiller den i et tørt lokale beskyttet mod frost

PROBLEM	MULIG GRUND	FORANSTALTNING
ELEKTROPUMPEN AFGIVER IKKE VAND, MOTOREN KØRER IKKE	1) Strømmen mangler.	Kontrollér om der er spænding til stede, og at stikket er korrekt tilsluttet.
	2) Motorens sikkerhedsafbryder er trådt i kraft.	Find årsagen og tilbagestil afbryderkontakten. Hvis termoregulatoren har grebet ind skal man vente til systemet er kølet af.
	3) Defekt kondensator.	Ret henvendelse til kundetjenesten.
	4) Akslen er blokeret.	Ret henvendelse til kundetjenesten.
	5) Pressostatens er forkert installeret eller er beskadiget.	Ret henvendelse til kundetjenesten.
MOTOREN KØRER, MEN ELEKTROPUMPEN AFGIVER IKKE VAND	1) Pumpekroppen er ikke fyldt.	Stands apparatet og fyld pumpekroppen med vand gennem påfyldningsproppen (fig. 1, n. 9).
	2) Luftindgang fra opsugningsrøret.	Kontrollér følgende: <ul style="list-style-type: none"> • At pakningerne er tætte • At væskestanden ikke er faldet ned under bundventilen • At bundventilen er tæt og ikke er blokeret • At der ikke findes vandløse eller svanehalse, modhældninger eller indsnævringer langs opsugningsrørene
	3) Opsugningshøjden er større end den beregnede højde for gruppen.	Kontrollér og reducer opsugningshøjden, eller anvend et bedre egnet apparat.
ELEKTROPUMPEN STANDSER EFTER KORT TID FORDI DEN TERMISKE MOTOR-BESKYTTELSE TRÆDER I KRAFT	1) Strømspændingen er ikke i overensstemmelse med hvad der er anført på pladen.	Kontrollere spændingen strømforsynings-kablet.
	2) Smådele hindrer skiven i at dreje frit.	Ret henvendelse til kundetjenesten.
	3) Væsken er for tyktflydende.	Fortynd den pumpede væske.
	4) Væsken eller omgivelserne er for varme.	Fjern årsagen til fejlen og vent til pumpen er afkølet, hvorefter den kan startes igen.
	5) Pumpen drejer uden væske eller med skydeventilen i opsugningsrøret lukket.	
PUMPEN STARTER OG STOPPER FOR OFTE	1) Membranen i tanken er beskadiget.	Lad membranen eller tanken udskifte af specialuddannede teknikere.
	2) Der mangler trykluft i tanken.	Fyld tanken med luft gennem udsendelsesventilen op til et tryk på 1,5 bar.
	3) Bundventilen for opsugningsrøret er blokeret eller er utæt.	Afmonter og rengør ventilen, eller udskift den om nødvendigt.
ELEKTROPUMPEN NÅR IKKE DET ØNSKEDE TRYK	1) Pressostatens stoptryk er for lavt.	Ret henvendelse til kundetjenesten.
	2) Luftindgang fra opsugningsrøret.	Se punkt 2.2
ELEKTROPUMPEN ER I FUNKTION VEDVARENDE	1) Pressostatens maksimumsregulering er for høj.	Ret henvendelse til kundetjenesten.
	2) Luftindgang fra opsugningsrøret.	Se punkt 2.2

Hvis fejlen ikke er rettet, efter at man har udført ovennævnte handlinger, skal man rette henvendelse til kundetjenesten.

SISÄLLYSLUETTELO

LUKU	KUVAUS	SIVU
1	YLEISTÄ	49
2	KÄYTTÖRAJOITUKSET	50
3	ASENNUS	50
4	SÄHKÖLIITANTÄ	51
5	TOIMINTAAN LAITTAMINEN	52
6	PAINENTASAAJAN SÄÄTÖ	53
7	HUOLTO JA VIANETSINTÄ	53
-	KUVAT	110
-	TAKUUEHDOT	116

VAROITUS IHMISTEN JA ESINEIDEN TURVALLISUUDESKI

Huomioi erikoisesti seuraavat merkit.



VAARA

Pitäkää tekniset laitteet poissa lasten ulottuvilta!



VAARA - SÄHKÖISKUN VAARA

Varoittaa, että jos ei noudata määräystä se aiheuttaa sähköiskun vaaran.



VAARA

Varoittaa, että jos ei noudata määräystä se aiheuttaa suuren vaaraan ihmisille ja/tai asioille.



HUOMIO

Ilmoittaa, että ohjeiden laiminlyöminen aiheuttaa pumpun tai laitteiston vahingoittumisen riskin.

LUKU 1 YLEISTÄ

HUOMAUTUS

Ennen asentamista, lukekaa tarkasti tämä käsikirjan sisälllys.

Vakuutus ei takaa niitä vahinkoja jotka aiheutuvat siitä, että annettuja ohjeita ei noudateta.

Säilyttäkää huolella tämä käsikirja. Ennen kuin otatte yhteyttä asiakaspalveluun ongelmatilanteissa, pyydetään varmistamaan ettei ole kysymys käyttövirheestä tai ettei kysymyksessä ole jokin muu kuin laitteen toimintaan liittyvä syy.

Kokoamisvaiheessa jokainen sähköpumppu tarkistetaan ja se pakataan erittäin huolellisesti.

Ostotilanteessa tarkistakaa, ettei pumppu ole vahingoittunut kuljetuksen aikana. Mahdollisten vahinkojen ilmetessä, ilmoittakaa heti jälleenmyyjälle enintään kahdeksan päivän kuluessa ostopäivästä.

LUKU 2

KÄYTTÖRAJOITUKSET

NOCCHI AUTOKLAAVIT ovat sopivia kotilouskäyttöön. Puhtaiden vesien pumppaamiseen joilla on tasapaine; kaivoista tai säiliöistä tulevan kulutusveden johtamiseen kotilouksissa; WC:en, pyykinpesukoneisiin, astianpesukoneisiin ja puutarhan kasteluun. Niitä voidaan käyttää paineentasauslaitteistona vedenpaineen lisäämiseksi. Pumpun hyötysuhde on yleensä alhaisempi pienennetyllä juoksupyörällä kuin suurimmalla juoksupyörällä. Juoksupyörän pienentäminen sovitaa pumpun määrättyyn tuottopisteeseen, mikä alentaa energiankulutusta. Vähimmäishyötysuhdeindeksi (MEI) perustuu suurimman juoksupyörän halkaisijaan. Tietoja hyötysuhteen vertailuarvoista on saatavilla osoitteessa: www.europump.org/efficiencycharts



HUOMIO

Pumppu ei sovellu suolaisen veden, syttyvien nesteiden, syövyttävien-, räjähtävien -tai vaarallisten nesteiden pumppaamiseen.



HUOMIO

Välttää ehdottomasti sähköpumpun kuivana toimintaa.

- Verkoston jännite / Taajuus: 230V–50Hz
- Suojatyyppi / Eristysluokka: IP44/F
- Maksimi imukorkeus [sisältää kuorman vuodot]: 7 m
- Sähköjohto: 1,5 m H05 RNF
- Toiminnan aikana sallittu maksimipaine: 6 bar (7 bar WP 120/60)
- Ympäristön minimilämpötila: 5 °C
- Ympäristön maksimilämpötila: 40 °C
- Pumpattavan nesteen maksimilämpötila: 40 °C
- Masimi käynnistyskerrat tunnin aikana (tasavälein jaettuna): 30

LUKU 3

ASENNUS (KATSO KUVA 1)



VAARA - SÄHKÖISKUN VAARA

Kaikki asettamista koskevat toimitukset, täytyy suorittaa pumpun ollessa irti sähkövirrasta.



AVVERTENZA

Suojaa pumppu ja koko putkisto jäätymiseltä ja myrskyiltä.



VAARA

Jotta voidaan välttää vakavien vahinkojen aiheutumista henkilöille, käsin vieminen pumpun suulle on ehdottomasti kielletty silloin kun pumppu on yhdistettynä sähköverkostoon.



VAARA

Laitetta ei ole tarkoitettu niiden henkilöiden käyttöön (lapset mukaan lukien), joilla on fyysisiä, aistillisia tai mielenterveydellisiä vajavuuksia tai joilta puuttuu laitteen käyttöön vaadittava kokemus ja tieto ellei käyttöä valvo ja ohjaa heidän turvallisuudestaan vastaava henkilö.

Lapsia on valvottava sen varmistamiseksi, että he eivät leiki laitteella.

- Käytetään imuputkea [2] joka on läpimitaltaan yhtä suuri kuin sähköpumpun imusuutin (1)
- Siinä tapauksessa, että korkeus (HA) ylittää 4 metriä, ottakaa käyttöön läpimitaltaan suurempi putkisto
- Imuputkiston täytyy olla täysin ilmatiivis, siinä ei pidä olla hanhenkaloja ja/tai vastamäkiä, jotta vältetään ilmakuplilta jotka voisivat estää sähköpumpun säännöllisen toiminnan
- Putkiston päähäön syytä asentaa pohjaventtiili (3) suodattimella (4) noin puolen metrin päähän pumpattavan nesteen tasosta (HI)
- Jotta voidaan vähentää kuorman vähentymistä käytä juoksuputkissa putkia jotka ovat läpimitaltaan samanlaisia tai suurempia kuin sähköpumpun suutin (5)
- Suositellaan asennettavaksi vastaiskuventtiili (6) suoraan juoksuputkiin jotta voidaan välttää mahdolliset vauriot joita ilmaiskut voivat aiheuttaa
- Huoltotoimenpiteitä helpottamaan suositellaan myös asentamaan väsisulkuventtiili (7) takaiskuventtiilin taakse
- Putket on kiinnitettävä niin, että mahdolliset tärähtelyt, jännitteet ja painot eivät rasita sähköpumppua
- Putkistojen on kuljettava mahdollisimman lyhyt ja suora reitti, välttämällä liian useita mutkia
- Lopuksi on varmistettava, että moottorille voidaan taata riittävä tuuletus
- Jos sähköpumppu asennetaan kiinteästi suositellaan, että se kiinnitetään tukialustaan ja yhdistetään laitteistoon joustavan putken palan avulla ja että alustan ja pumpun väliin asetetaan kumikerros (tai muu tärinän estävä materiaali) tärinän vähentämiseksi
- Asennuspaikan on oltava tukeva ja kuiva, jotta pumppu pysyy vakaana.
- Asennettaessa laite kiinteästi sähköpistokkeen tulee olla näkyvässä paikassa, jossa siihen päästään helposti käsiksi



HUOMIO

Sekä imu-, että paineletkujen asetus on suoritettava erittäin huolellisesti. Varmista, että kaikki kierrelitännät ovat veden pitävät. On kuitenkin vältettävä liiallista voimankäyttöä kierrelitännöissä tai muissa osissa. Käytä Teflon- nauhaa liitäntöjen tiiviiksi sulkemista varten.

Kun sähköpumppua käytetään uima-altaissa, puutarhalammikoissa tai vastaavissa paikoissa on välttämätöntä kiinnittää sähköpumppu kiinteään tukeen. Lisäksi sähköpumppujen käyttö uima-altaissa, puutarhalammikoissa tai vastaavissa paikoissa on sallittu vain silloin kun henkilöt eivät ole tekemisissä veden kanssa ja jos sähkölaitteistossa on turvakatkaisin. Pumppu on asennettava pysyvästi niin, että sen putoaminen voidaan välttää ja sen on oltava suojassa tulvilta. Pyydetään ottamaan yhteys omaan luotettavaan erikois- sähkömieheen.

LUKU 4 SÄHKÖLIITÄNTÄ



HUOMIO

Varmistakaa että, laitteen sähkövirta on sama kuin käytettävissä oleva sähkövirta.



VAARA - SÄHKÖISKUN VAARA

On asentajan vastuulla varmistakaa että, sähkölaitteet on varmistettu lainmukaisella maadotuksella.



VAARA - SÄHKÖISKUN VAARA

Pitää tarkistaa, että sähkölaitteet on varustettu korkeatasoisesti herkällä erikoiskatkaisijalla $\Delta = 30 \text{ mA}$ (DIN VDE 0100T739).

YLIKUORMITUKSEN SUOJAUS

- NOCCHI AUTOKLAAVEILLA on sisäänrakennettu moottorin lämpösuoja
- Ylikuormitusilanteessa pumppu pysähtyy
- Kun moottori on jäähtynyt, se käynnistyy uudelleen automaattisesti (Sytä ja vastaavia korjaustoimenpiteitä varten katso vianetsintä kohta 3)
- Sähköjohtojen ja jatkojohtojen ei pidä olla läpimitaltaan pienempiä kuin H05 RN-F
- Pistoke ja liitännät pitää olla suojassa vesiruiskuilta

LUKU 5

TOIMINTAAN LAITTAMINEN (KATSO KUVA 1)



HUOMIO

Käyttäkää pumpppua laatassa suositeltavalla käyttöalueella.



HUOMIO

Pumpun kuivakäyntiä on ehdottomasti vältettävä, koska veden puute voi aiheuttaa sen ylikuumentumisen. Sellaisessa tapauksessa systeemin sisällä vesi saavuttaa hyvin korkean lämpötilan ja siksi on olemassa palovammojen vaara. Siispä on välttämätöntä ottaa pistoke pois pistorasiasta ja antaa systeemin jäähtyä.



HUOMIO

Älä anna pumpun käydä juoksuletkun ollessa täysin kiinni.

TURVALLISUUSMÄÄRÄYKSIÄ TOIMINTAANLAITTAMISTA VARTEN

- Vältä pumpun altistamista kosteudelle
- Laita pumpppu suojaan sateelta. Varmista, ettei pumpun päällä ole tippuvia liitäntöjä
- Älä käytä pumpppua märissä tai kosteissa tiloissa
- Varmista, että pumpppu ja sähköliitännät ovat tulvavedeltä suojatuissa paikoissa
- Aina ennen käyttöä tarkista pumpppu silmämääräisesti (ennen kaikkea sähköjohto ja pistoke)
- Jos pumpppu on vahingoittunut, sitä ei pidä käyttää
- Jos pumpppu on vahingoittunut, tarkistuta se vain erikoistuneessa korjauspalvelussa
- Älä kanna pumpppua johdosta, äläkä käytä johtoa pistokkeen poisvetämiseen pistorasiasta
- Suojaa pistoke ja sähköjohto lämmöltä, öljyltä ja teräviltä kulmilta



VAARA - SÄHKÖISKUN VAARA

Sähköjohdon voi vaihtaa vain siihen erikoistunut henkilö.

KÄYNNISTÄMINEN

- Ennenkuin käynnistätte pumpppua, täyttäkää imuputki vedellä sekä pumpun runko täyttökorkista, varmistaakaa ettei ole vuotoja, kiinnittäkää korkki ja käynnistäkää pumpppu
- Tarkistakaa, että pyörimissuunta on myötäpäivään moottorin puolelta katsottuna
- Kolmivaiheisissa pumppuissa pyörimissuuntaa voi muuttaa vaihtamalla keskenään kaksi vaihetta
- Jos pumpppu jää käyttämättä pitkiksi ajoiksi, ennen uudelleen käynnistämistä on toistettava täyttämistoimenpide

LUKU 6

PAINEENTASAAJAN SÄÄTÖ

NOCCHI AUTOKLAAVIEN paineentasajaan käynnistyspaine on säädetty tehtaassa 2 baariin ja pysäytyspaine 3 baariin. Kokemuksen mukaan nämä arvot ovat ihanteelliset suurimpaan osaan asennuksista.

Jos säätöjen muutos on tarpeen, pyydetään ottamaan yhteys luotettavaan erikois-sähkömieheen.

LUKU 7

HUOLTO JA VIANETSINTÄ



VAARA - SÄHKÖISKUN VAARA

Ennen mitä tahansa kunnossapitotoimintaa, irroitakaa pumppu sähkövirrasta.

- Normaaliolosuhteissa NOCCHI AUTOKLAAVIT eivät tarvitse mitään huoltoa
- Mahdollisten haittojen estämiseksi suositellaan tarkistettavan säännöllisin aikaväleihin annettu paine ja virran otto
- Paineen lasku on merkinä sähköpumpun kulumisesta
- Hiekka ja muut syövyttävät aineet juoksevassa nesteessä aiheuttavat nopean kulumisen ja toimintakyvyn pienenemisen
- Tässä tapauksessa suositellaan suodattimen käyttöä ja valitsemaan suodatinkotelo olosuhteiden mukaan
- Virran oton lisääntyminen on merkinä epänormaaleista mekaanisista kitkoista pumppusta ja/tai moottorissa
- Mahdollisten hankaluuksien välttämiseksi suositellaan tarkistettavaksi säännöllisesti säiliön täyttöpaine
- Tässä vaiheessa irroita pumppu sähkövirrasta ja avaa joku hana niin, ettei systeemi ole paineessa
- Sitten mittaa täyttöpaine säiliön takana olevan venttiilin avulla, jossa on painemittari
- Paineen on oltava 1,5 baaria, jos tarpeen korjaa se
- Siinä tapauksessa, että pumppu jää käyttämättä pitkäksi ajaksi (esim. Koko vuodeksi), suositellaan, että se tyhjennetään kokonaan (avaamalla tyhjennyskorkki, katso kuva 1 n. 10), se huuhdotaan puhtaalla vedellä ja laitetaan paikkaan, joka on kuiva ja suojaassa jäätymiseltä

TOIMINTAHÄIRIÖ	MAHDOLLINEN SYY	RATKAISU
PUMPPU EI PUMPPAA VETTÄ MOOTTORI EI PYÖ	1) Virran puute.	Tarkista onko jännitettä ja jos pistoke on hyvin paikoillaan.
	2) Moottorin suojajytkin on lauennut.	Varmista syy ja kytkte uudelleen katkaisin. Jos lämmönsäädin on lauennut odota että systeemi jäähtyy.
	3) Kondensaattori viallinen.	Ota yhteys asiakaskorjauspalveluun.
	4) Akseli lukittunut.	Ota yhteys asiakaskorjauspalveluun.
	5) Paineentasaaja väärin asennettu tai vahingoittunut.	Ota yhteys asiakaskorjauspalveluun.
MOOTTORI PYÖRII, MUTTA PUMPPU EI PUMPPAA NESTETTÄ	1) Pumpun runkoa ei ole täytetty.	Pysäytä laite ja täytä pumpun runko vedellä täyttöaukon kautta (kuva 1, n. 9).
	2) Ilman pääsy imuputkesta.	Tarkista: <ul style="list-style-type: none"> • Ettei liitännät ovat pitävät • Ettei nesteen taso ole laskenut pohjaventtiilin tason alapuolelle • Ettei pohjiventtiili on pitävä ja ettei se ole lukittunut • Ettei imuputkissa ole väliputkia, hanhenkaloja, nousuja tai kuristumisia
	3) Imukorkeus suurempi kuin ryhmälle tarkoitettu korkeus.	Tarkista ja pienennä imukorketta tai käytä laitetta jonka ominaisuudet ovat sopivimmat.
PUMPPU PYSÄHTYY LYHYEN TOIMINNAN JÄLKEEN MOOT-TORIN LÄMPÖLAUKAISU JAN TAKIA	1) Virta ei ole sama kuin laatassa mainittu.	Tarkistakaa jännite syöttökaapelin johdoissa.
	2) Kintea pala on lukinnut juoksupyörän.	Ota yhteys asiakaskorjauspalveluun.
	3) Neste on liian paksu.	Laimenna pumpattava neste.
	4) Neste tai ympäristö liian lämmin.	Poista ongelman syy, odota että pumppu on jäähtynyt ja käynnistä se uudelleen.
	5) Pumppu käy kuivana tai imuputken läppäventtiili on kiinni.	
PUMPPU KÄYNNISTYJÄ JA PYSÄHTYJÄ LIIAN USEIN	1) Säiliön katvo vahingoittunut.	Pyydä erikoistunutta henkilöstöä vaihtamaan kalvo tai säiliö.
	2) Säiliöstä puuttuu paineilma.	Täytä säiliö ilmalla juoksuventtiilistä, kunnes saadaan 1,5 baarin paine.
	3) Imuputken pohjiventtiili lukittunut eikä pitävä.	Avaa ja puhdista venttiili tai jos välttämätöntä vaihda se.
SÄHKÖPUMPPU EI SAAVUTA HALUTTUUA PAINETTA	1) Paineentasaajan pysäytyspaine liian alhainen.	Ota yhteys asiakaskorjauspalveluun.
	2) Pääsee ilmaa imuputkesta.	Katso kohta 2.2
SÄHKÖPUMPPU TOIMII JATKUVASTI	1) Paineentasaajan säätö liian korkea.	Ota yhteys asiakaskorjauspalveluun.
	2) Pääsee ilmaa imuputkesta.	Katso kohta 2.2

Jos näiden toimenpiteiden jälkeen ongelmaa ei ole saatu poistettua on syytä ottaa yhteys asiakaskorjauspalveluun.

INNHOLDSFORTEGNELSE

KAPITTEL	BESKRIVELSE	SIDE
1	GENERELLE OPPLYSNINGER	55
2	BRUKSOMRÅDER	56
3	INSTALLASJON	56
4	ELEKTRISK KOPLING	57
5	OPPSTART	58
6	REGULERING AV TRYKKMÅLEREN	59
7	VEDLIKEHOLD OG FEILSØKING	59
-	FIGURER	110
-	GARANTIEVORDWAARDEN	116

VERN OM PERSONER OG TING.

Vær spesielt oppmerksom på følgende tekst og tegn.



FARE

La aldri barn komme i nærheten av elektriske apparater!



FARE - FOR ELEKTRISK STØT

Vi gjør oppmerksom på at en manglende overholdelse av foreskrevne regler innebærer risiko for elektrisk støt.



FARE

Vi gjør oppmerksom på at en manglende overholdelse av foreskrevne regler innebærer stor risiko for personer og/eller ting.



ADVARSEL

Følg du ikke anvisningene, kan det oppstå situasjoner som kan skade pumpen og anlegget.

KAPITTEL 1 GENERELLE OPPLYSNINGER

VIKTIG

Les nøye gjennom innholdet i denne bruksanvisningen.

Skader forårsaket av at man ikke har fulgt bruksanvisningene, dekkes ikke av garantien.

Oppbevar håndboken på et trygt sted. Oppstår det problemer, skal du, før du kontakter kundeservice, sjekke om du har gjort en feil ved bruk av apparatet eller om det har oppstått et problem av annen art, som ikke angår apparatet. Etter at de elektriske pumpene er satt sammen ved fabrikk, blir hver og en av dem utprøvd og emballert med største omhu.

Når du mottar pumpen skal du sjekke at den ikke er blitt påført skader under transporten. Finner du skader, skal du kontakte forhandleren innen 8 dager fra kjøpedatoen.

KAPITTEL 2

BRUKSOMRÅDER

NOCCHI AUTOKLAVER er egnet til bruk i hjemmet for pumping av klare væsker med konstant trykk, til fylling av vannanlegg til hjemmebruk fra brønner og tankbiler. Pumpene kan brukes til wc, vaskemaskiner, oppvaskmaskiner og til vanning av hager. De kan brukes som trykkanlegg for å øke det hydrostatiske trykket.



ADVARSEL

Pumpen skal ikke brukes til saltvann, brannfarlige, etsende og eksplosjonsfarlige væsker, eller væsker av annen art.



ADVARSEL

ELa aldri den elektriske pumpen gå på tørrgang.

- Nettspenning / frekvens: 230V–50Hz
- Beskyttelse/isolasjonsklasse: IP44/F
- Maks. innsugingshøyde (inkl. fyllingstap): 7 m
- Strømkabel: 1,5 m H05 RNF
- Maks. tillatte driftstrykk: 6 bar (7 bar WP 120/60)
- Laveste lufttemperatur: 5 °C
- Høyeste lufttemperatur: 40 °C
- Høyeste tillatte temperatur av væsken som pumpes: 40 °C
- Maks. antall start pr. time (likt fordelt): 30

KAPITTEL 3

INSTALLASJON (SE FIGUR 1)



FARE - FOR ELEKTRISK STØT

Alle operasjoner med henhold til installasjonen må utføres uten at den elektriske pumpen er tilkoblet elektrisk strømtilførsel.



ADVARSEL

Beskytt pumpen og hele rørdningssystemet mot frost og uvær.



FARE

For at man skal unngå personskader er det strengt forbudt å stikke hendene ned i pumpens innløp når pumpen er tilkoplest lysnettet.



FARE

Dette apparatet skal ikke brukes av personer (inkludert barn) med redusert fysisk, sanselig eller mental kapasitet, eller med manglende erfaring og kunnskap, dersom de ikke blir veiledet eller instruert i bruk av apparatet av en person som er ansvarlig for deres sikkerhet. Man må forsikre seg om at barn ikke leker med apparatet.

- Bruk et innsugingsrør (2) med samme diameter som det som brukes på innsugingsinntaket på pumpen (1)
- Hvis høyden (HA) skulle være over 4 meter må det brukes et rør med en større diameter
- Oppsugingsslangene skal være helt tette og ikke ligge i buktet og/eller i motbakke for å hindre at det danner seg luftlommer som kan hindre pumpen i å fungere på riktig vis
- Man skal installere en bunnventil (3) med filter (4) i den ene enden, rundt en halv meter under nivået for væsken som skal pumpes (HI)
- For å minske mulige lekkasjer, skal man ved innløp bruke rør og slanger med lik eller større diameter enn pumpens innløp (5)
- Det anbefales at man installerer en tilbakeslagsventil (6) direkte på innløpet for å unngå skader på pumpen forårsaket av hydraulisk tilbakeslag
- For å gjøre vedlikehold lettest mulig anbefales det at man også installerer en oppfangerventil (7) bak tilbakeslagsventilen
- Rørene skal festes slik at vibrasjoner, spenninger og ekstravekt ikke innvirkninger på den elektriske pumpen
- Rørsystemet skal følge den korteste og mest rettlinjede vei slik at man unngår mange buer
- Sjekk også at motoren får god nok ventilasjon
- Dersom pumpen skal monteres fast på en struktur, anbefales det at man fester den på en støtteplate, tilkople anlegget via en slange og legger en gummitatte (eller et annet antivibrasjonsmateriale) mellom pumpen og støtteplaten slik at man reduserer all vibrasjon til et minimum
- Stedet der pumpen skal installeres, må være stabile og tørt slik at pumpen kan virke slik som den skal
- I faste installasjoner må støpset være på et synlig og tilgjengelig sted



ADVARSEL

Montering av tilkoplingsrørene både til innsuging og utstrømming skal gjøres med største nøyaktighet. Kontroller at alle koplinger som har skrue, er vanntette. Bruk ikke for stor kraft når du skrur til koplingene som har skruer og andre komponenter. Bruk et teflonbånd for å gjøre koplingene helt vanntette.

Når den elektriske pumpen skal brukes kontinuerlig i et svømmebasseng, en hagedam eller liknende må man feste den til en fastsittende struktur. Man skal kun bruke den elektriske pumpen til svømmebasseng, hagedammer og annet når det ikke befinner seg personer i vannet og når det elektriske anlegget er utstyr med en jordingskontakt. Pumpen skal være stabilt montert slik at den ikke kan falle. Den skal heller ikke kunne overstrømmes av vann. Kontakt en elektriker.

KAPITTEL 4 ELEKTRISK KOPLING



ADVARSEL

Accertarsi che la tensione e la frequenza di targa corrispondano a quelle della rete di alimentazione disponibile.



FARE - FOR ELEKTRISK STØT

Sarà cura del responsabile dell'installazione accertarsi che l'impianto di alimentazione elettrica sia dotato di un efficiente impianto di terra secondo le vigenti normative.



FARE - FOR ELEKTRISK STØT

Occorre verificare che l'impianto di alimentazione elettrica sia dotato di un interruttore differenziale ad alta sensibilità $\Delta = 30 \text{ mA}$ (DIN VDE 0100T739).

OVERLASTVERN

- NOCCHI AUTOKLAVER har et indre termisk overlastvern som beskytter motoren
- Ved overbelastning vil pumpen stanse
- Etter at motoren er avkjølt vil den starte automatisk (For årsaker og løsninger viser vi til feilsøking, punkt 3.)
- Kablene fra lysnettet og skjøteledningene skal ikke ha en mindre kapasitet enn kabler av typen H05 RN-F
- Støpselet og koplingene skal beskyttes mot vannsprut

KAPITTEL 5

OPPSTART (SE FIGURE 1)



ADVARSEL

Gebruik de elektrische pomp alleen binnen het op het plaatje aangegeven bedrijfsgebied.



ADVARSEL

Voorkom in ieder geval dat de pomp zonder water loopt, anders kan hij oververhit raken. In dat geval zal het water in het systeem erg heet worden en kan men zich daaraan pijn doen. Men moet dan de stekker eruit trekken en laten afkoelen.



ADVARSEL

Laat de elektrische pomp niet draaien met de uitgaande leiding helemaal dicht.

SIKKERHETSREGLER VED IGANGSETTING

- Unngå å utsette pumpen for fuktighet
- Sett pumpen i ly av regnet. Kontroller at kablingene over pumpen ikke drypper
- Bruk ikke pumpen i våte eller fuktige lokaler og rom
- Sjekk at pumpen og de elektriske kablingene er satt slik at de ikke kan overstrømmes av vann
- Sjekk alltid pumpen ved besiktigelse før du setter den i gang (se spesielt over kabelen og støpselet)
- Dersom pumpen er skadet, skal den ikke brukes
- Skulle pumpen være skadet, få den kontrollert kun av et spesialisert serviceverksted
- Flytt ikke pumpen vha
- Kabelen og trekk ikke i kabelen for å fjerne støpselet fra kontakten
- Beskytt støpselet og elkabelen mot varme, olje og spisse kanter



FARE - FOR ELEKTRISK STØT

Matekabelen skal kun skiftes ut av kvalifisert personell.

OPPSTART

- Før pumpen startes opp må innsugingsrøret og pumpekroppen fylles opp med vann gjennom påfyllingspluggen
- Forsikre deg om at der ikke er lekkasjer, lukk påfyllingspluggen, og start opp pumpen. Kontroller at rotasjonsretningen går med klokken når du ser på pumpen fra viftemotorens side
- På trefasepumpene er det mulig å snu om rotasjonsretningen ved å bytte om to av fasene
- Hvis pumpen ikke er i bruk over lengre perioder er det nødvendig å gjenta oppfyllingsoperasjonene før den startes opp

KAPITTEL 6

REGULERING AV TRYKKMÅLEREN

Trykkmåleren til FLOTEC AUTOKLAVENE er forhåndsinnstilt på 2 bar som starttrykk og 3 bar som stanstrykk fra fabrikk. Erfaring viser at disse verdiene er de optimale for de fleste installasjoner. Skulle det vise seg nødvendig å endre reguleringene, skal man henvende seg til en spesialopplært elektriker.

KAPITTEL 7

VEDLIKEHOLD OG FEILSØKING



FARE - FOR ELEKTRISK STØT

Før enhver vedlikeholdsoperasjon utføres, må pumpen frakobles det elektriske anlegget.

- Ved normale driftsforhold har ikke de elektriske pumpene i serien NOCCHI AUTOKLAVER behov for vedlikehold
- For å unngå feil på pumpen anbefales det at du jevnlig kontrollerer trykket pumpen yter og strømabsorpsjonen
- En minskning i trykket betyr at den elektriske pumpen er slitt
- Sand og andre nedbrytende materialer i væsken som pumpes ut, sliter sterkt på pumpen og gjør at den yter mindre
- I dette tilfellet anbefales det at man bruker et filter med et filterhylster, alt etter forholdene
- En økt strømabsorpsjon betyr unormale mekaniske gnisninger i pumpen og/eller i motoren
- For å unngå at det oppstår feil anbefales det at man kontrollerer jevnlig trykket for forfylling i tanken
- På dette punkt skal man kople pumpen fra lysnettet og åpne en kran eller annet i vanningsanlegget i huset, hagen e.a. slik at systemet ikke lenger er under trykk
- Deretter skal man med et manometer måle trykket for forfylling vha. en ventil på den bakre siden av tanken
- Trykket skal ligge på 1,5 bar. Juster om nødvendig
- Dersom pumpen ikke skal brukes over et lengre tidsrom (for eks. et år), skal den tømmes fullstendig (åpne tømmehullet - se fig. 1, nr. 10), skylles med rent vann og lagres tørt på et sted som ikke fryser

FEIL	MULIG ÅRSAK	LØSNING
PUMPEN DISTRIBUERER IKKE VANN. MOTOREN DREIER IKKE	1) Manglende strømtilførsel.	Kontroller at det er strøm tilstede og at støpselet er satt inn.
	2) Motorvernet er utløst.	Finn årsaken og reaktiver bryteren. Dersom varmeregulatoren er utløst, skal man vente til systemet er avkjølt.
	3) Defekt kondensator.	Kontakt kundeservice for assistanse.
	4) Akselen er blokkert.	Kontakt kundeservice for assistanse.
	5) Feilinstallert eller skadet trykkmåler	Kontakt kundeservice for assistanse.
MOTOREN DREIER MEN PUMPEN DISTRIBUERER IKKE VÆSKE	1) Pumpeenheten er ikke fylt.	Stans apparatet og fyll pumpeelementet med vann. Fyll på gjennom hullet for påfylling (fig. 1, nr. 9).
	2) Det kommer luft inn fra innsugingsrøret.	Kontroller følgende: <ul style="list-style-type: none"> • At kopleingene er vannrette • At væsknivået ikke ligger under nivået til bunntentilen • At bunntentilen er vannrett og ikke er tiltettet • At det ikke finnes vannlåser, innsnevninger eller motbakker langs innsugingsrørene
	3) Innsugingshøyden er høyere enn den som anbefales for apparatet.	Kontroller og reduser innsugingshøyden eller benytt et apparat med mer egnede karakteristikk.
PUMPEN STOPPER OPP ETTER Å HA FUNGERT I EN KORT PERIODE P.G.A. AT MOTORVERNET ER UTLØST	1) Strømtilførselen er ikke i samsvar med det som står på merkeplaten.	Kontroller spenningen på nettkabelens ledere.
	2) Noe har blokkert pumpen.	Kontakt kundeservice for assistanse.
	3) Væsken er for tykk.	Tynn ut væsken som pumpes.
	4) Væsken eller lokalet er for varmt.	Fjern årsaken til feilen, vent til pumpen er nedkjølt og start den igjen.
	5) Pumpen er tørr eller den går med lukkeventilen til innsugingsrøret lukket.	
PUMPEN STARTER OG STANSER ALTFOR OFTE	1) Membranen i tanken er skadet.	La spesialisert personell skifte ut membranen eller tanken.
	2) Det er ikke trykkluft i tanken.	Fyll tanken med vann gjennom utløpsventilen helt til man har oppnådd et trykk på 1,5 bar.
	3) Bunntentilen for innsugingsrøret er tiltettet og ikke vannrett.	Demonter og rengjør ventilen eller skift den ut om nødvendig.
DEN ELEKTRISKE PUMPEN NÅR IKKE ØNSKET TRYKK	1) For lavt stanstrykk til trykkmåleren.	Kontakt kundeservice for assistanse.
	2) Det kommer luft inn fra innsugingsrøret.	Se punkt 2.2
DEN ELEKTRISKE PUMPEN ER I KONTINUERLIG FUNKSJON	1) For høy justering av trykkmåleren.	Kontakt kundeservice for assistanse.
	2) Det kommer luft inn fra innsugingsrøret.	Se punkt 2.2

Dersom feilen ikke er fjernet etter at man har foretatt det som er beskrevet ovenfor, må man henvende seg til kundekontoret for assistanse.

INNEHÅLLSFÖRTECKNING

KAPITEL	BESKRIVNING	SIDA
1	ALLMÄNT	61
2	ANVÄNDNINGSBEGRENSNINGAR	62
3	INSTALLERING	62
4	ELEKTRISK ANSLUTNING	63
5	IGÅNGSÄTTNING	64
6	REGLERING AV PRESSOSTATEN	65
7	UNDERHÅLL OCH FELSÖKNING	65
-	FIGURER	110
-	GARANTIBETINGELSER	117

SÄKERHETSÅD FÖR PERSONER OCH TING

Man ska speciellt ge akt på föreskrifterna märkta med följande symboler.



FARA

Håll tekniska apparater utom räckhåll för barn!



FARA - RISK FÖR ELEKTRISKA URLADDNINGAR

Påvisar att brist på uppmärksamhet av föreskrifterna medför en risk för elektriska stötar.



FARA

Påvisar att brist på uppmärksamhet av föreskrifterna medför en mycket allvarlig risk för personer och ting.



VARNING

Observera att brist på respekt av föreskrifterna medför risk att förstöra både pump och anläggning.

KAPITEL 1 ALLMÄNT

OBSERVERA

Innan installeringen ska man noga läsa igenom handbokens innehåll.

De skador som uppstår p.g.a. bristande respekt av föreskrivna anvisningar täcks inte av garantin.

Förvara noga denna manual. I händelse av problem, innan kundservicen kontaktas, bör man kontrollera om det skett ett manöverfel eller om det rör sig om ett fel som inte har att göra med maskinens egen funktion.

Varje elpump blir besiktigad vid monteringen och nerpackad med största omsorg.

Vid köptillfället bör man kontrollera att pumpen inte har fått några skador under transporten. Om så är fallet bör man genast underrätta försäljaren inom 8 dagar efter köpet.

KAPITEL 2

ANVÄNDNINGSBEGRÄNSNINGAR

NOCCHI-AUTOKLAVERna har är lämpliga för hushållsbruk. För att pumpa klarvatten med ett konstant tryck; för vattenförsörjning i privata anläggningar från brunnar eller cisterner; för WC, tvättmaskiner, diskmaskiner och för bevattning av trädgårdar. De kan användas som tryckanläggningar för ökning av vattentrycket. Verkningsgraden för en pump med ett optimerat/nedsvarvat pumphjul mot en specifik driftpunkt är vanligen lägre än verkningsgraden för en pump med maximal pumphjulsdiameter. Optimering/nedsvarvning av pumphjulet anpassar kapaciteten mot en specifik driftpunkt, vilket resulterar i lägre energianvändning. Lägsta effektivitetsindexet (MEI) är baserat på maximal pumphjulsdiameter. Information om verkningsgrader finns på: www.europump.org/efficiencycharts



VARNING

Pumpen är inte lämplig för att pumpa saltvatten eller vätskor som är eldfarliga, korrosiva, explosiva eller farliga.



VARNING

Undvik, utan undantag, att använda elpumpen i torrläg.

- Nätspänning/Frekvens: 230V–50Hz
- Typ av skydd/Isoleringsklass: IP44/F
- Maxhöjd vid inlopp (inklusive laddningsförlust): 7 m
- Etförsörjningskabel: 1,5 m H05 RNF
- Högsta tillåtna pumptryck: 6 bar (7 bar WP 120/60)
- Lägsta temperatur på omgivningen: 5 °C
- Högsta temperatur på omgivningen: 40 °C
- Max temperatur för pumpad vätska: 40 °C
- Max antal igångsättningar i timmen (jämnt fördelade): 30

KAPITEL 3

INSTALLERING (SE FIGUR 1)



FARA - RISK FÖR ELEKTRISKA URLADDNINGAR

Alla arbeten i samband med installeringen måste utföras då pumpen ännu inte är kopplad till elnätet.



VARNING

Skydda pumpen och hela rörsystemet från nedfrysning och från häftiga väderleksombyten.



FARA

För att undvika svåra personskador, är det absolut förbjudet att föra in händerna i pumpens inlopp, då pumpen är ansluten till elnätet.



FARA

Personer med en reducerad fysisk, sensorisk eller mental kapacitet (inklusive barn) får inte använda apparaten. Detta gäller även personer som inte har nödvändiga erfarenheter och kunskaper, utom i de fall då de övervakas under användningen av apparaten av en person som ansvarar för deras säkerhet. Se till att barn aldrig leker med denna apparat.

- Använd inloppsrör (2) med samma diameter som inloppsmunstycket på elpumpen (1)
- I fall att höjden (HA) överstiger 4 meter ska man använda ett rörsystem med en större diameter
- Insugningsröret skall vara lufttätt, det får inte finnas några sk ankhalsar och eller motlutningar, detta för att undvika formationer av luftsäckar
- Dessa i sin tur skulle kunna förorsaka en normal funktion av pumpen
- Vid dess ytterände skall det installeras en bottenventil (3) med filter (4), ca en halv meter under vätskenivån som skall pumpas (H1)
- För att minska lastläckor använd ett igångsättningsrör med samma eller större diameter som elektropumpens munstycke (5)
- Det rekommenderas att installera en envägsventil (6) direkt på igångsättningsröret detta för att undvika ev skador på elektropumpen som är kopplade till sk hydrauliska slag
- För att underlätta eventuella procedurer vid underhåll rekommenderas att installera en avstängningskran (7) bakom klaffventilen
- Rörsystemet måste vara fixerat på ett sätt att eventuella vibrationer, spänningar och tyngder inte avbelastas på elpumpen
- Rören bör vara så korta och raka som möjligt för att undvika ett överdrivet antal kurvor
- Försäkra er om att luftcirkulationen omkring motorn är tillräcklig
- Vid fasta installationer är det tillrådligt att fixera elpumpen vid avställningsytan, att ansluta anläggningen med en bit flexibel rör och att mellan avställningsytan och pumpen lägga ett lager med gummi (eller annat vibrationsabsorberande material), för att minska vibrationerna
- Installationsstället bör vara stabilt och torrt för att ge pumpen stabilitet
- I fasta installationer ska elkontakten placeras på en synlig och lättillgänglig plats



VARNING

Montering av både inloppsrör och utloppsrör bör utföras med största omsorg. Försäkra er om att alla skruvanslutningar är hermetiska. Man bör dock undvika att använda för stor kraft vid åtdragning av gängor eller anslutningar av andra komponenter. För att täta fogar bör Teflon-tejp användas.

För kontinuerligt bruk i simbassänger, trädgårdsdammar eller liknande är det nödvändigt att fixera elpumpen vid ett stabilt underlag. Användning av elpump i simbassänger, trädgårdsdammar eller liknande är endast tillåten om det inte finns risk för personkontakt med vattnet och om anläggningen är försedd med antishockskydd. Pumpen måste monteras på ett stabilt sätt, för att undvika att den ramlar och vara skyddad från vågor. Vi råder till att vända er till en specialiserade elektriker.

KAPITEL 4

ELEKTRISK ANSLUTNING



VARNING

Man ska försäkra sig om att spänningen och frekvensen på skylten sammanfaller med det tillgängliga anslutningsnätets.



FARA - RISK FÖR ELEKTRISKA URLADDNINGAR

Det är den ansvarige för installationen som ska se till att el-tillförselanläggningen är försedd med en lämplig jordad anläggning enligt de gällande reglerna.



FARA - RISK FÖR ELEKTRISKA URLADDNINGAR

Det behövs kontrolleras att el-tillförselanläggningen är utrustad med en differentiel strömbrytare med hög känslighet $\Delta = 30 \text{ mA}$ (DIN VDE 0100T739).

ÖVERBELASTNINGSSKYDD

- NOCCHI-AUTOKLAVERna har ett överhettningsskydd inmonterat i motorn
- När motorn kallnat startar den automatiskt. (För fet och relativa åtgärder se Felsökning punkt 3)
- Elförsörjnings- och förlängningskablar måste ha en lägre sektion än H05 RN-F
- Stickproppen och anslutningarna måste vara vattenskyddade
- Ifall pumpen blir överbelastad stannar den

KAPITEL 5

IGÅNGSÄTTNING (SE FIGUR 1)



VARNING

Använd pumpen i prestationsfältet som finns på skytten.



VARNING

Undvik absolut att pumpen går torr, eftersom det kan leda till att den överhettas. I så fall skulle vattnet inuti systemet kunna nå höga temperaturer med risk för brännskador. Det är då nödvändigt att dra ur sladden och låta systemet kallna.



VARNING

Låt inte elpumpen gå med utloppet stängt.

SÄKERHETSFÖRESKRIFTER FÖR IGÅNGSÄTTNING

- Undvik att utsätta pumpen för fukt
- Ställ pump på ett regnskyddat ställe
- Försäkra er om att det inte finns några droppande rör ovanför pumpen
- Använd inte pumpen i blöta eller fuktiga lokaler
- Försäkra er om att pumpen och de elektriska anslutningarna befinner sig på ställen som inte nås av vågor
- Innan varje användning kontrollera alltid att pumpen är i gott skick (framförallt försörjningssladd och stickpropp)
- Om pumpen är skadad ska den inte användas
- I händelse av skador låt endast specialiserad kundservice kontrollera pumpen
- Flytta inte pumpen med hjälp av sladden och använd inte sladden för att dra ut kontakten ur väggen
- Skydda stickpropp och försörjningssladd mot värme, olja och rörliga hörn



FARA - RISK FÖR ELEKTRISKA URLADDNINGAR

Elförsörjningskabeln får ersättas endast av kvalificerad personal.

IGÅNGSÄTTNING

- Innan pumpen sätts igång ska man fylla sugningsröret och pumpkroppen med vatten genom påfyllningslocket, och försäkra sig om att det inte finns läckage, stänga igen locket och sätta igång pumpen
- Kontrollera att roteringsriktningen är medsols genom att se pumpen från ventilmotorsidan
- På trefas motorerna är det möjligt att växla om roteringen genom att byta två faser mellan dem
- Om pumpen inte används under längre perioder, ska man upprepa påfyllningen

KAPITEL 6

REGLERING AV PRESSOSTATEN

NOCCHI-AUTOKLAVERnas pressostat är förinställd i fabriken på 2 bar för starttrycket och 3 bar för stopptrycket. Dessa värden är av erfarenhet de optimala för de flesta installationerna.

Om det skulle behövas en ändring av regleringen så kontakta en specialiserad elektriker.

KAPITEL 7

UNDERHÅLL OCH FELSÖKNING



FARA - RISK FÖR ELEKTRISKA URLADDNINGAR

Innan man utför vilken som helst typ av underhåll ska pumpen kopplas bort från elanslutningsnätet.

- Under normala förhållanden har NOCCHI-AUTOKLAVERna har inte behov av något underhåll
- För att förebygga möjliga besvär är det rekommendabelt att kontinuerligt kontrollera tryck och strömförbrukning
- En tryckminskning är symptom på slitage av elpumpen
- Sand och andra korrosiva material i den pumpade vätskan orsakar snabbt slitage och en nergång i prestationsförmågan
- I detta fall är det tillrådligt att använda ett filter eller valet av en filterpatron beroende på omständigheterna
- En ökning av strömförbrukningen är ett tecken på en onormal mekanisk friktion i pumpen och/eller i motorn
- För att undvika funktionsfel rekommenderas att regelbundet kontrollera trycket innan tankens inlopp
- Vid detta läge koppla bort pumpen från elnätet och öppna en kran på ett sätt att trycket i systemet normaliseras
- Därefter mäts inloppstrycket genom ventilen på tankens baksida med en manometer
- Trycket bör vara 1,5 bar, om så behövs justera det
- Ifall elpumpen kommer att vara oanvänd för en längre tid (t.ex. ett helt år) är det rekommendabelt att fullständigt tömma den (genom att öppna urtappningskranen, se fig. 1 n. 10), skölja ur den med rent vatten och ställa den på ett ställe som är torrt och skyddat för kyla

BESVÄR	MÖJLIGA ORSAKER	AVHJÄLP
PUMPEN FÖRSÖRJER INTE MED VATTEN. MOTORN SNURRAR INTE	1) Brist på inmatning.	Kontrollera att det finns nätspänning och att kontakten är väl instucken.
	2) Ingrepp av motorskyddet.	Åtgärda felet och slå på strömbrytaren. Om överhettningsskyddet skulle slå på, vänta tills systemet kallnat.
	3) Fel på kondensatorn.	Kontakta kundservicen.
	4) Axeln är blockerad.	Kontakta kundservicen.
	5) Pressostat felaktigt inställd eller skadad.	Kontakta kundservicen.
MOTORN SNURRAR MEN PUMPEN FÖRSÖRJER INTE MED VATTEN	1) Pumphuset är inte påfyllt.	Stanna apparaten och fyll på pumphuset med vatten genom påfyllningshålet (fig. 1, n. 9).
	2) Luft insläppt vid inloppsröret.	Kontrollera att: <ul style="list-style-type: none"> • Packningarna håller tätt • Vätskenivån inte gått under bottenventilen • Bottenventilen håller tätt och inte är blockerad • Längs inloppsröret inte finns sifoner, gånghalsar, mottut eller åtstramningar
	3) Övre inloppshöjden i nivå med den föreskrivna för gruppen.	Kontrollera och minska inloppshöjden, eller också använd en apparat som är mer lämplig.
PUMPEN AVSTANNAR EFTER EN KORT TID I FUNKTION NÄR DET TERMISKA MOTO-SKYDDET INGRIPER	1) Ertillförsln överensstämmer inte med datan på skytten.	Kontrollera spänningen på ledarna i inmatningsledningen.
	2) En fast kropp har blockerat snurraren.	Kontakta kundservicen.
	3) Vätska för trög.	Späd ut den pumpade vätskan.
	4) Vätska eller omgivning för varm.	Åtgärda felet, vänta tills pumpen kallnat och starta den.
	5) Pumpen går tom eller också med inloppets jalousiventilen stängd.	
PUMPEN STARTAR OCH STANNAR FÖR OFTA	1) Tankens membran är skadat.	Låt byta ut membranet eller tanken av specialiserad personal.
	2) Lufttryck saknas i tanken.	Fyll på tanken med luft genom utloppsröret, tills trycket är 1,5 bar.
	3) Bottenventilen i inloppsröret är blockerat och ej tät.	Montera isär och rengör ventilen eller om nödvändigt byt ut den.
ELPUMPEN UPPNÅR EJ ÖNSKAT TRYCK	1) Stopstryck för lågt inställt på pressostaten.	Kontakta kundservicen.
	2) Luft insläppt vid inloppsröret.	Se punkt 2.2
ELPUMPEN ÄR I KONTINUERLIG FUNKTION	1) Reglering av pressostatverksamheten för hög.	Kontakta kundservicen.
	2) Luft insläppt vid inloppsröret.	Se punkt 2.2

Om felet inte har avhjälpats genom att följa dessa steg måste kundservicen tillkallas.

Περιεχόμενα

ΚΕΦΑΛΑΙΟ	ΠΕΡΙΓΡΑΦΗ	ΣΕΛΙΔΑ
1	Γενικές οδηγίες	67
2	Περιορισμοί στην χρήση	68
3	Εγκατάσταση	68
4	Ηλεκτρική σύνδεση	69
5	Λειτουργία Λειτουργία	70
6	Ρύθμιση του πρεσοστάτη	71
7	Συντήρηση και ανεύρεση βλαβών	71
-	Σχέδια	110
-	Εγγύηση	117

ΠΡΟΕΙΔΟΠΟΙΗΣΗ ΣΧΕΤΙΚΑ ΜΕ ΤΗΝ ΑΣΦΑΛΕΙΑ ΑΤΟΜΩΝ ΚΑΙ ΠΡΑΓΜΑΤΩΝ

Δώστε ιδιαίτερη προσοχή στις διατυπώσεις που αναγράφονται με την εξής συμβολογία.



ΙΝΔΥΝΟΣ

Οι τεχνικές συσκευές πρέπει να διατηρούνται μακριά από τα παιδιά!



ΙΝΔΥΝΟΣ - ΙΝΔΥΝΟΣ ΗΛΕΚΤΡΙΚΩΝ ΕΚΦΟΡΤΙΣΕΩΝ

Προειδοποιεί ότι η ελλιπής εφαρμογή αυτού του συμβόλου προκαλεί σοβαρό κίνδυνο ηλεκτρικής εκφόρτισης.



ΙΝΔΥΝΟΣ

Προειδοποιεί ότι η ελλιπής τήρηση αυτού του συμβόλου θέτει σε μεγάλο κίνδυνο άτομα ή και πράγματα.



ΠΡΟΕΙΔΟΠΟΙΗΣΗ

Προειδοποιεί ότι η ελλιπής τήρηση των κανονισμών προκαλεί κίνδυνο βλάβης στην αντλία και/ή στην εγκατάσταση.

ΚΕΦΑΛΑΙΟ 1

Γενικές οδηγίες

ΠΡΟΣΟΧΗ

Πριν ποικωρήσετε στην εγκατάσταση, διαβάστε προσεκτικά τις οδηγίες αυτού του εγχειριδίου.

Οι βλάβες που προκαλούνται από την ελλιπή τήρηση των οδηγιών που έχουν παραχωρηθεί, δεν θα καλυφθούν από την εγγύηση.

Διατηρήστε με προσοχή το παρόν εγχειρίδιο. Σε περίπτωση προβλημάτων, πριν μπειτε σε επαφή με το τεχνικό κέντρο, παρακαλείσθε να σιγουρευτείται αν έγινε κάποιο λάθος στην χρήση ή αν αυτό εξαρτάται από κάποια αιτία που δεν έχει σχέση με τη λειτουργία της συσκευής.

άθε ηλεκτραντλία τη στιγμή της συναρμολόγησης υποβάλλεται σε έλεγχο και πακετάρισμα με την μέγιστη προσοχή.

ατά την διάρκεια της αγοράς βεβαιωθείτε ότι στην αντλία δεν έχουν προκληθεί ζημιές από την μεταφοράς, αν ναι, ειδοποιήστε αμέσως τον πωλητή, μέσα και όχι πάνω από 8 ημέρες από την ημερομηνία της αγοράς.

ΚΕΦΑΛΑΙΟ 2

Περιορισμοί στην χρήση

Οι ΛΙΒΑΝΟΙ ΝΟΣΧΙ είναι κατάλληλες για οικιακή χρήση. Για την άντληση καθαρών νερών με σταθερή πίεση.

Για την τροφοδοσία οικιακών εγκαταστάσεων νερού κατανάλωσης που προέρχεται από πηγάδια και δεξαμενές, για το WC, για πλυντήρια ρούχων, πιάτων και για το πότισμα κήπων. Μπορούν να χρησιμοποιηθούν σαν εγκαταστάσεις διατήρησης της ατμοσφαιρικής πίεσης, για την αύξηση της υδροστατικής πίεσης.



ΠΡΟΕΙΔΟΠΟΙΗΣΗ

Η αντλία δεν είναι κατάλληλη για την άντληση αλμυρού νερού, έφλεκτων, διαβρωτικών, εκρηκτικών ή επικίνδυνων υγρών.



ΠΡΟΕΙΔΟΠΟΙΗΣΗ

Απαγορεύεται η χρήση της ηλεκτραντλίας όταν είναι στεγνή.

- Τάση δικτύου/συχνότητα: 230V-50Hz
- Είδος προστασίας/κατηγορία μόνωσης: IP44/F
- Ανώτερο ύψος αναρρόφησης περιλαμβάνεται και η απώλεια φόρτωσης: 7 m
- Αγωγός τροφοδοσίας: 1,5 m H05 RNF
- Ανώτερη επιτρεπόμενη πίεση άσκησης: 6 bar (7 bar WP 120/60)
- Ελάχιστη θερμοκρασία περιβάλλοντος: 5 °C
- Ανώτερη θερμοκρασία περιβάλλοντος: 40 °C
- Ανώτερη θερμοκρασία αντιπώμενου υγρού: 40 °C
- Ανώτερος αριθμός εκκινήσεων ανά ώρα, διανεμημένα ομοιόμορφα: 30

ΚΕΦΑΛΑΙΟ 3

Εγκατάσταση (Βλ. Σχ. 1)



ΙΝΔΥΝΟΣ - ΙΝΔΥΝΟΣ ΗΛΕΚΤΡΙΚΩΝ ΕΚΦΟΡΤΙΣΕΩΝ

Όλες οι ενέργειες που έχουν σχέση με την εγκατάσταση πρέπει να πραγματοποιηθούν με την αντλία αποσυνδεδεμένη από το δίκτυο τροφοδοσίας.



ΠΡΟΕΙΔΟΠΟΙΗΣΗ

Προστατίψτε την ηλεκτραντλία και ολόκληρο το σύστημα των αγωγών από το ψύχος και από άσχημες καιρικές συνθήκες.



ΙΝΔΥΝΟΣ

Για την αποφυγή σοβαρών ζημιών σε άτομα, απαγορεύεται ρητά η είσοδος χεριών στο στόμιο της αντλίας, αν η αντλία είναι συνδεδεμένη με το δίκτυο ηλεκτρικού ρεύματος.



ΙΝΔΥΝΟΣ

Δεν προβλέπεται η χρήση αυτού του μηχανήματος από άτομα (συμπεριλαμβανομένων των παιδιών) με ικανότητες αντίληψης, πνευματικές ή φυσικές, μειωμένες, ή που δεν διαθέτουν εμπειρία και γνώση, εκτός της περίπτωσης που επιτηρούνται και εκπαιδεύονται στην χρήση του μηχανήματος από άτομο υπεύθυνο για την ασφάλεια τους. Είναι απαραίτητο να ελέγχετε ώστε τα παιδιά να μην παίζουν με το μηχάνημα.

- Χρησιμοποιείτε έναν αγωγό αναρρόφησης (2) με ίδια διάμετρο με το στόμιο αναρρόφησης της ηλεκτροαντλίας (1)
- Σε περίπτωση που το ύψος (HA) ξεπερνάει τα 4 μ, χρησιμοποιήστε έναν αγωγό με μεγαλύτερη διάμετρο
- Ο αγωγός αναρρόφησης πρέπει να είναι ερμητικά κλεισμένος
- Δεν πρέπει να παρουσιάζει στροφαλοφόρους άξονες και ή παρεκλίσεις για την αποφυγή δημιουργίας χώρων αέρος που θα μπορούσαν να θέσουν σε κίνδυνο την κανονική λειτουργία της ηλεκτροαντλίας
- Στην άκρη είναι απαραίτητο να τοποθετηθεί μια βαλβίδα πυθμένα (3) με φίλτρο (4), περίπου μισό μέτρο κάτω από το επίπεδο του υγρού που πρέπει να αντληθεί (H1). Για την ελαχιστοποίηση των απωλειών φόρτισης χρησιμοποιήστε, στην παροχή, αγωγούς διαμέτρου ίσης ή μεγαλύτερης από το στόμιο της ηλεκτροαντλίας (5)
- Συμβουλευόμαστε την εγκατάσταση μιας βαλβίδας χωρίς επιστροφή (6) απευθείας πάνω στην παροχή, για την αποφυγή πιθανών βλαβών πάνω στην ηλεκτροαντλία που μπορεί να προκληθούν από την διάδοση κυμάτων πίεσης
- Μετά από την βαλβίδα χωρίς επιστροφή, για την διευκόλυνση πιθανών ενεργειών συντήρησης, συμβουλευόμαστε και την εγκατάσταση μιας βαλβίδας διαχωρισμού (7)Οι αγωγοί θα πρέπει να σταθεροποιηθούν με τέτοιο τρόπο ώστε πιθανοί κραδασμοί, τάσεις και βάρος να μην εκφορτίζονται στην ηλεκτροαντλία. Οι αγωγοί θα πρέπει να διανύουν την πιο μικρή ευθεία απόσταση, αποφεύγοντας έναν υπερβολικό αριθμό στροφών.Βεβαιωθείτε, στο, τέλος, ώστε η μηχανή αερίζεται επαρκώς
- Σε περίπτωση σταθερών εγκαταστάσεων συμβουλευόμαστε να σταθεροποιήσετε την ηλεκτροαντλία επάνω στην επιφάνεια που θα καλύψει, να συνδέσετε την εγκατάσταση με ένα κομμάτι εύκαμπτου αγωγού και να τοποθετήσετε μεταξύ της επιφάνειας, όπου είναι τοποθετημένη η αντλία, και της αντλίας, ένα επικάλυμμα από γομολάστιχα (ή άλλο αποσβεστικό υλικό ταλαντώσεων), για την μείωση των ταλαντώσεων
- Ο χώρος τοποθέτησης πρέπει να είναι σταθερός και στεγνός για να επιτραπεί η σταθερότητα της αντλίας
- Βεβαιωθείται ότι η μηχανή αερίζεται κανονικά
- Στις σταθερές εγκαταστάσεις η ηλεκτρική σύνδεση πρέπει να γίνει με τέτοιο τρόπο ώστε η πρίζα να είναι ορατή και να μπορεί κανείς να την φθάσει με εύκολο τρόπο



ΠΡΟΕΙΔΟΠΟΙΗΣΗ

Η εγκατάσταση των αγωγών σύνδεσης αναρρόφησης και παροχής πρέπει να πραγματοποιείται με μέγιστη προσοχή. Βεβαιωθείται ότι όλες οι συνδέσεις και οι βίδες είναι αεροστεγείς. Βεβαιωθείτε όμως, να μην ασκηθεί υπερβολική πίεση κατά την διάρκεια του σφίξιματος των συνδέσεων των βιδών ή των άλλων εξαρτημάτων. Χρησιμοποιείτε μια ταινία Teflon για το σφράγισμα των συνδέσεων.

Για τη συνεχή χρήση σε πισίνες, γούρνες κήπου ή παρόμοια μέρη είναι απαραίτητη η σταθεροποίηση της ηλεκτροαντλίας σε μια σταθερή βάση. Επίσης η χρήση σε πισίνες, γούρνες κήπου ή παρόμοια μέρη επιτρέπεται μόνο αν δεν υπάρχουν άτομα που βρίσκονται σε επαφή με το νερό και αν η ηλεκτρική εγκατάσταση έχει την ειδική προστασία ασφαλείας. Επίσης η αντλία πρέπει να εγκατασταθεί με σταθερό τρόπο έτσι ώστε να αποφευχθούν πτώσεις και πρέπει επίσης να είναι προστατευμένη από τις πλημμύρες. παρακαλείσθε να απευθυνθείτε σε έναν εξειδικευμένο ηλεκτρολόγο της εμπιστοσύνης σας.

ΚΕΦΑΛΑΙΟ 4

Ηλεκτρική σύνδεση



ΠΡΟΕΙΔΟΠΟΙΗΣΗ

Βεβαιωθείτε ότι η τάση και η συχνότητα της πινακίδας ανταποκρίνονται με αυτές του δικτύου τροφοδοσίας.



ΙΝΔΥΝΟΣ - ΙΝΔΥΝΟΣ ΗΛΕΚΤΡΙΚΩΝ ΕΚΦΟΡΤΙΣΕΩΝ

Ο τεχνικός της εγκατάστασης θα φροντίσει να εξακριβώσει αν στην εγκατάσταση ηλεκτρικής τροφοδοσίας υπάρχει μια αποτελεσματική γείωση που ανταποκρίνεται στους υπάρχοντες κανονισμούς.



ΙΝΔΥΝΟΣ - ΙΝΔΥΝΟΣ ΗΛΕΚΤΡΙΚΩΝ ΕΚΦΟΡΤΙΣΕΩΝ

Πρέπει να εξακριβωθεί αν η εγκατάσταση τροφοδοσίας ηλεκτρικού ρεύματος είναι εφοδιασμένη με έναν διαφορικό διακόπτη υψηλής ευαισθησίας $\Delta = 30 \text{ mA}$ (DIN VDE 0100T739).

ΠΡΟΣΤΑΣΙΑ ΑΠΟ ΥΠΕΡΦΟΡΤΙΣΗ

- Οι LIBANOI NOCCHI έχουν μια ενσωματωμένη θερμική προστασία μηχανής
- Σε περίπτωση υπερφόρτισης η αντλία ακινητοποιείται
- Μετά την ψύξη η μηχανή μπαίνει αυτόματα σε εκκίνηση. (Για αιτίες και σχετικές λύσεις βλέπε ανεύρεση βλαβών σημείο 3)
- Οι ηλεκτρικοί αγωγοί τροφοδοσίας δικτύου και επιμήκυνσης δεν πρέπει να έχουν τομή κατώτερη από H05 RN-F. Το βύσμα και οι συνδέσεις πρέπει να είναι προστατευμένοι από εκτοξεύσεις νερού

ΚΕΦΑΛΑΙΟ 5

Λειτουργία (Βλ. Σχ. 1)



ΠΡΟΕΙΔΟΠΟΙΗΣΗ

Χρησιμοποιείτε την αντλία στο πεδίο χρήσης που αναφέρεται στην πινακίδα.



ΠΡΟΕΙΔΟΠΟΙΗΣΗ

Αποφύγετε την στεγνή λειτουργία της αντλίας, γιατί η έλλειψη νερού μπορεί να προκαλέσει υπερθέρμανση στην αντλία. Σε αυτήν την περίπτωση στο εσωτερικό του συστήματος αυξάνεται υπερβολικά η θερμοκρασία του νερού και υπάρχει κίνδυνος εγκαυμάτων. Είναι λοιπόν απαραίτητο να βγει η πρίζα και να κρυώσει το σύστημα.



ΠΡΟΕΙΔΟΠΟΙΗΣΗ

Μην γυρίζεται την ηλεκτροαντλία όταν η παροχή είναι τελείως κλειστή.

ΕΝΔΕΙΞΕΙΣ ΑΣΦΑΛΕΙΑΣ ΓΙΑ ΤΗΝ ΛΕΙΤΟΥΡΓΙΑ

- Αποφύγετε την έκθεση της αντλίας στην υγρασία
- Προστατεύστε την αντλία από την βροχή
- Βεβαιωθείτε ότι δεν υπάρχουν συνδέσεις που να σιάζουν πάνω στην αντλία
- Μην χρησιμοποιείται την αντλία σε βρεγμένο και υγρό περιβάλλον
- Βεβαιωθείτε ότι η αντλία και οι ηλεκτρικές συνδέσεις είναι προστατευμένες από πλημμύρες
- Πριν από την χρήση κάνετε έναν οπτικό έλεγχο (κυρίως οι αγωγοί τροφοδοσίας δικτύου και το βύσμα)
- Αν η αντλία έχει βλάβη δεν πρέπει να χρησιμοποιείται
- Σε περίπτωση βλαβών ζητήστε έναν έλεγχο αποκλειστικά από ένα εξειδικευμένο τεχνικό κέντρο
- Μην μετακινείται την αντλία τραβώντας την από τον αγωγό και μην χρησιμοποιείται τον αγωγό για να βγάλετε το βύσμα από την ηλεκτρική πρίζα
- Προστατέψτε το βύσμα και τους αγωγούς τροφοδοσίας δικτύου από την θερμοκρασία, τα λάδια, και από μύτερες γωνίες



ΙΝΔΥΝΟΣ - ΙΝΔΥΝΟΣ ΗΛΕΚΤΡΙΚΩΝ ΕΚΦΟΡΤΙΣΕΩΝ

Ο αγωγός τροφοδοσίας δικτύου μπορεί να αντικατασταθεί μόνο από εξειδικευμένο προσωπικό.

ΛΕΙΤΟΥΡΓΙΑ

- Πριν βάλετε σε λειτουργία την ηλεκτροαντλία, γεμίστε τον σωλήνα αναρρόφησης και το σώμα της ηλεκτροαντλίας με νερό από το καπάκι γεμίσματος, προσέξτε να μην υπάρχει χάσιμο, ξανακλείστε το καπάκι και βάλτε σε λειτουργία την ηλεκτροαντλία
- Ελέγξτε αν η φορά της περιστροφής είναι σαν τους δείκτες του ρολογιού κιντάζοντας την ηλεκτροαντλία από την μεριά του ανεμυστήρα της μηχανής
- Πάνω στις τριφασικές μηχανές μπορεί να αλλάξει η περιστροφή αλλάζοντας μεταξύ τους τις δύο φάσεις
- Αν η ηλεκτροαντλία μείνει αχρησιμοποίητη για μεγάλα χρονικά διαστήματα, πριν την βάλετε σε λειτουργία είναι απαραίτητο να επαναλάβετε τις ενέργειες γεμίσματος

ΚΕΦΑΛΑΙΟ 6

Ρύθμιση του πρεσοστάτη

- Ο πρεσοστάτης των LIBANOI NOCCHI ρυθμίσθηκε από πριν στο εργοστάσιο στα 2 bar για την πίεση της εκκίνησης και στα 3 bar για την πίεση της ανακοπής
- Αυτές οι αξίες, από εμπειρία θεωρούνται η πιο σωστές για το πλείστον των εγκαταστάσεων
- Αν χρειασθεί μια αλλαγή των ρυθμίσεων, παρακαλείσθαι να απευθυνθείται σε έναν εξειδικευμένο ηλεκτρολόγο της εμπιστοσύνης σας
- Μετά ανοίξετε την βαλβίδα εκκένωσης της πίεσης στο πάνω μέρος της κεφαλής του φίλτρου, με τέτοιο τρόπο ώστε ώστε το σύστημα να μην είναι υπό πίεση
- Το ίδιο αποτέλεσμα επιτυγχάνεται ανοίγωντας την βαλβίδα ανακαίπησης πάνω στην σωλήνωση παροχής (για παράδειγμα την Βρύση νερού)
- Στρίψτε το παξιμάδι που βρίσκεται κάτω από την κεφαλή του φίλτρου προς τα αριστερά (κοιτάζοντας από κάτω). Τι κουτί του φίλτρου μπορεί να βγει μόνο από κάτω για να βγάλετε το προϊόν του φίλτρου
- Για την ανασυγκρότηση πραγματοποιήστε τα παραπάνω βήματα με την αντίθετη σειρά
- Πριν από την ανασυγκρότηση παρακαλείσθαι να ελέγξετε αν ο δακτύλιος συγκράτησης πάνω στην βίδα εκκένωσης πίεσεως και πάνω στο κουτί του φίλτρου, έχει βλάβη ή είναι ακάθαρτος, αν είναι απαραίτητο καθαρίστε τον ή αντικαταστήστε τον
- Πριν από την ανασυγκρότηση βρέξτε τον δακτύλιο κράτησης με νερό
- Σ' αυτό το σημείο η αντλία μπορεί να μπει σε λειτουργία
- Για την διευκόλυνση αυτών των ενεργειών συμβουλευόμε την τοποθέτηση μιας βαλβίδας ανακαίπησης πριν από το φίλτρο

ΚΕΦΑΛΑΙΟ 7

Συντήρηση και ανεύρεση βλαβών



ΙΝΔΥΝΟΣ - ΙΝΔΥΝΟΣ ΗΛΕΚΤΡΙΚΗΣ ΕΚΦΟΡΤΙΣΕΩΝ

Πριν προβείτε σε οποιαδήποτε ενέργεια συντήρησης, αποσυνδέστε την αντλία εκφορτίσεων από το δίκτυο της τροφοδοσίας ηλεκτρικού ρεύματος.

- Σε κανονικές συνθήκες οι LIBANOI NOCCHI δεν έχουν ανάγκη από συντήρηση
- Για την πρόληψη πιθανών απροόπτων συμβουλευόμε τον περιοδικό έλεγχο της παρεκώμενης πίεσης και την απορρόφηση ρεύματος
- Μια μείωση της πίεσης είναι σύμπτωμα φθοράς της ηλεκτροαντλίας
- Άμμος και άλλα διαβρωτικά υλικά στο υγρό παροχής προκαλούν γρήγορη φθορά και μείωση στις επιδόσεις
- Σ' αυτήν την περίπτωση συμβουλευόμε την χρήση ενός φίλτρου και την επilogή ενός προϊόντος φίλτρου σύμφωνα με την συνθήκη
- Μια αύξηση της απορρόφησης ρεύματος είναι ενδεικτική μιας ανόμαλης μηχανικής τριβής της αντλίας ή και της μηχανής
- Για την αποφυγή πιθανών απροόπτων συμβουλευόμε τον τακτικό έλεγχο της πίεσης της πρεφόρτισης στην δεξαμενή
- Σ' αυτό το σημείο αποσυνδέστε την αντλία από το δίκτυο τροφοδοσίας και ανοίξετε έναν χρήση με τέτοιο τρόπο ώστε το σύστημα να μην είναι υπό πίεση
- Μετρήστε την πίεση της πρεφόρτισης δια μέσου μιας βαλβίδας που είναι τοποθετημένη στο πίσω μέρος της δεξαμενής με ένα χωριστό πιεσόμετρο
- Η πίεση πρέπει να είναι 1,5 bar, αν είναι απαραίτητο διορθώστε την
- Σε περίπτωση που η ηλεκτροαντλία πρέπει να μείνει εκτός λειτουργίας για μεγάλα χρονικά διαστήματα (για παράδειγμα έναν αλόκληρο χρόνο), συμβουλευόμε να την αδειάσετε τελείως (ανοίγωντας το πάνω εκκένωσης, βλέπε σχ. 1 αρ. 10), να την ξεπλύνεται με καθαρό νερό, να την τοποθετήσετε σε στεγνό χώρο και να την προστατεύεται από την παγωνιά

ΕΜΠΟΔΙΑ	ΠΙΘΑΝΗ ΑΙΤΙΑ	ΛΥΣΗ
Η ΗΛΕΚΤΑΝΤΛΙΑ ΔΕΝ ΑΝΤΛΕΙ ΝΕΡΟ, Η ΜΗΧΑΝΗ ΔΕΝ ΓΥΡΙΖΕΙ	1) Ελλειψη τροφοδοσίας.	Ελέγξτε αν υπάρχει τάση και αν το βύσμα είναι καλά τοποθετημένο.
	2) Επέμβαση προστασίας μηχανής.	Βεβαιωθείτε για την αιτία και ανάψτε τον διακόπτη. Αν είναι σε λειτουργία η θερμική ρυθμιστική διάταξη περιμένετε την ψύξη του συστήματος.
	3) Ελλατωματικός υμηνκνωτής.	Μπείτε σε επαφή με το κέντρο βοήθειας πελατών.
	4) Μηλοκαρισμένος άξονας.	Μπείτε σε επαφή με το κέντρο βοήθειας πελατών.
	5) Λάθος τοποθετημένος πρεσοστάτης ή με βλάβη.	Μπείτε σε επαφή με το κέντρο βοήθειας πελατών.
Η ΜΗΧΑΝΗ ΓΥΡΙΖΕΙ, ΑΛΛΑ Η ΗΛΕΚΤΡΑΝΤΛΙΑ ΔΕΝ ΑΝΤΛΕΙ ΥΓΡΟ	1) Το σώμα της αντλίας δεν είναι γεμάτο.	Σταματήστε την συσκευή και γεμίστε με νερό το σώμα της αντλίας δια μέσου του πώματος γεμίσματος (σχ. 1, αρ. 9).
	2) Είσοδος αέρα στον αγωγό αναρρόφησης.	Ελέγξτε αν: <ul style="list-style-type: none"> • οι συνδέσεις έχουν καλό κράτημα • το επίπεδο νερού δεν έπεσε κάτω από την βαλβίδα πυθμένα • η βαλβίδα πυθμένα έχει καλό κράτημα και αν έχει κάποιο μηλοκάρισμα • κατά μήκος των αγωγών αναρρόφησης δεν υπάρχουν σιφόνια, στροφαλοφόροι άξονες, ανάποδες κλίσεις ή στένεμα
	3) Ύψος αναρρόφησης μεγαλύτερο από το ύψος προβλεπώμενο για την μονάδα.	Ελέγξτε και μειώστε το ύψος αναρρόφησης, ή χρησιμοποιήστε ένα πιο κατάλληλο εργαλείο.
Η ΗΛΕΚΤΡΑΝΤΛΙΑ ΣΤΑΜΑΤΑΕΙ ΜΕΤΑ ΑΠΟ ΕΝΑ ΜΙΚΡΟ ΧΡΟΝΙΚΟ ΔΙΑΣΤΗΜΑ ΛΕΙΤΟΥΡΓΙΑΣ ΕΞ ΑΙΤΙΑΣ ΤΗΣ ΕΠΕΜΒΑΣΗΣ ΤΗΣ ΘΕΡΜΙΚΗΣ ΜΗΧΑΝΟΠΡΟΣΤΑΣΙΑΣ	1) Ασύμβατη τροφοδοσία με τα στοιχεία της πινακίδας.	Ελέγξτε την τάση των αγωγών του καλωδίου τροφοδοσίας.
	2) Ένα στερεο σώμα μηλοκάρισε τον οπισθογράφο.	Μπείτε σε επαφή με το κέντρο βοήθειας πελατών.
	3) Υγρό πολύ πυκνό.	Διαλύστε το αντλιώμενο υγρό.
	4) Πολύ ζεστός χώρος ή υγρό.	Απομακρύνεται τις αιτίες του απορόπτου, περιμένετε έως ότου η μηχανή να κρυώσει και βάλτε την ξανά σε εκκίνηση.
	5) Η αντλία γυρίζει στεγνή ή με την βαλβίδα ρύθμισης ροής, που βρίσκεται στον αγωγό αναρρόφησης κλειστή.	
Η ΑΝΤΛΙΑ ΜΠΑΙΝΕΙ ΣΕ Ε ΙΝΗΣΗ ΑΙ ΣΤΑΜΑΤΑΕΙ ΠΟΛΥ ΣΥΧΝΑ	1) Βλάβη στην μεμβράνη της δεξαμενής	Εξειδικευμένο προσωπικό ας αντικαταστήσει την μεμβράνη ή την δεξαμενή.
	2) Λείπει πεπιεσμένος αέρας στην δεξαμενή.	Γεμίστε την δεξαμενή με αέρα δια μέσου της βαλβίδα παροχής, μέχρι να φθάσει το 1,5 bar.
	3) Μηλοκαρισμένη βαλβίδα πυθμένα στον αγωγό αναρρόφησης που δεν σφίγγει καλά.	Αποσυνδέστε και καθαρίστε την βαλβίδα αν είναι απαραίτητο.
Η ΗΛΕ ΤΡΟΑΝΤΛΙΑ ΔΕΝ ΦΘΑΝΕΙ ΤΗΝ ΕΠΙΘΥΜΗΤΗ ΠΙΕΣΗ	1) Πίεση ανακοπής του πρεσοστατη πολύ χαμηλή.	Αλέσθε το κέντρο βοήθειας πελατών.
	2) Είσοδος αέρα στον αγωγό αναρρόφησης.	Βλέπε σημείο 2.2
Η ΗΛΕ ΤΡΟΑΝΤΛΙΑ ΛΕΙΤΟΥΡΓΕΙ ΣΥΝΕΧΕΙΑ	1) Μέγιστη πίεση του πρεσοστάτη πολύ υψηλή.	Αλέσθε το κέντρο βοήθειας πελατών.
	2) Είσοδος αέρα από τον αγωγό αναρρόφησης.	Βλέπε σημείο 2.2

Αν μετά που πραγματοποιήσατε αυτές τις ενέργειες το απορόπτο δεν εξαλειφθηκε είναι απαραίτητο να απευθυνθείτε στο κέντρο βοήθειας πελατών.

SPIS TREŚCI

ROZDZIAŁ	OPIS	STRONA
1	INFORMACJE OGÓLNE	73
2	OGRANICZENIA W ZASTOSOWANIU	74
3	INSTALOWANIE	74
4	PODŁĄCZENIE ELEKTRYCZNE	75
5	URUCHOMIENIE	76
6	REGULACJA PRESOSTATU	77
7	KONSERWACJA I WYKRYWANIE USTEREK	77
-	RYSUNKI	110
-	GARANTIEVOORWAARDEN	118

OSTRZEŻENIA DLA BEZPIECZEŃSTWA OSÓB I RZECZY.

Należy zwracać szczególną uwagę na napisy opatrzone następującymi symbolami.



NIEBEZPIECZEŃSTWO

Trzymać urządzenia techniczne w miejscach niedostępnych dla dzieci!



NIEBEZPIECZEŃSTWO - RYZYKO WYŁADOWAŃ ELEKTRYCZNYCH

Ostrzega, że nieprzestrzeganie przepisów powoduje ryzyko wystąpienia wyładowań elektrycznych.



NIEBEZPIECZEŃSTWO

Ostrzega, że nieprzestrzeganie przepisów powoduje poważne zagrożenie dla osób i/lub rzeczy.



OSTRZEŻENIE

Ostrzega, że nieprzestrzeganie zaleceń powoduje ryzyko uszkodzenia pompy i/lub instalacji.

ROZDZIAŁ 1 INFORMACJE OGÓLNE

UWAGA

Przed przystąpieniem do instalowania urządzenia uważnie przeczytać niniejszą instrukcję. Szkody spowodowane nieprzestrzeganiem podanych zaleceń nie będą podlegały gwarancji. Należy starannie przechowywać niniejszą instrukcję obsługi i użytkownika. W razie wystąpienia problemów technicznych, przed zwróceniem się do punktu serwisowego obsługi klientów, prosi się o sprawdzenie, czy nie został dokonany błąd w użytkowaniu lub też nie wystąpiła przyczyna nie wynikająca z funkcjonowania urządzenia. Podczas montażu każda elektropompa zostaje poddana próbie odbiorczej i starannie opakowana. W momencie zakupu należy sprawdzić, czy pompa nie uległa uszkodzeniu podczas transportu. W przypadku występowania ewentualnych szkód, należy bezzwłocznie powiadomić punkt sprzedaży w nieprzekraczalnym terminie 8 dni od daty zakupu.

ROZDZIAŁ 2

OGRANICZENIA W ZASTOSOWANIU

HYDROFORY NOCCHI przeznaczone są do użytku w gospodarstwach domowych: do pompowania czystych wód o stałym ciśnieniu, zaopatrywania instalacji domowych w wodę użytkową pochodzącą ze studni i cystern, do WC, pralek, zmywarek oraz nawadniania ogrodów. Mogą być stosowane jako urządzenia do zwiększania ciśnienia hydrostatycznego.

Sprawność pompy z wirnikiem o zmniejszonej średnicy jest zwykle niższa niż sprawność pompy z wirnikiem pełnowymiarowym. Zmniejszenie średnicy wirnika spowoduje dostosowanie pompy do ustalonego punktu pracy, a co za tym idzie – do zmniejszenia zużycia energii. Wskaźnik minimalnej energochłonności (MEI) podano w oparciu o średnicę wirnika pełnowymiarowego. Informacje na temat sprawności wzorcowej można znaleźć na stronie internetowej: www.europump.org/efficiencycharts



OSTRZEŻENIE

Pompa nie nadaje się do pompowania stoney wody oraz cieczy łatwo palnych, korozyjnych, wybuchowych lub niebezpiecznych.



OSTRZEŻENIE

Absolutnie nie dopuszczają do działania elektropompy na sucho.

- Napięcie sieciowe / Częstotliwość: 230V–50Hz
- Typ zabezpieczenia / Klasa izolacji: IP44/F
- Maksymalna wysokość zasysania włącznie ze stratami ciśnienia: 7 m
- Kabel zasilający: 1,5 m H05 RNF
- Dopuszczalne maksymalne ciśnienie robocze: 6 bar (7 bar WP 120/60)
- Minimalna temperatura otoczenia: 5 °C
- Maksymalna temperatura otoczenia: 40 °C
- Maksymalna temperatura pompowanej cieczy: 40 °C
- Maksymalna liczba uruchomień na godzinę, równomiernie rozłożonych: 30

ROZDZIAŁ 3

INSTALOWANIE (PATRZ RYS. 1)



NIEBEZPIECZEŃSTWO - RYZYKO WYŁADOWAŃ ELEKTRYCZNYCH

Wszystkie czynności związane z instalacją powinny być wykonywane pod warunkiem, że pompa jest wyłączona z sieci zasilającej.



OSTRZEŻENIE

Chronić elektropompę i cały system rurowy przed zamrożeniem i innymi czynnikami atmosferycznymi.



NIEBEZPIECZEŃSTWO

W celu uniknięcia ciężkich obrażeń ciała surowo wzbronione jest wkładanie rąk do otworów wylotowych pompy, jeżeli jest ona podłączona do sieci zasilającej.



NIEBEZPIECZEŃSTWO

Urządzenie nie powinno być obsługiwane przez osoby (włącznie z dziećmi) o zmniejszonych zdolnościach fizycznych i umysłowych lub przez osoby pozbawione odpowiedniego doświadczenia i wiedzy, z wyjątkiem sytuacji, gdy takie osoby znajdują się będą pod nadzorem osoby odpowiedzialnej za ich bezpieczeństwo lub przez tę osobę zostaną odpowiednio pouczone. Należy zwrócić uwagę, aby dzieci nie bawiły się urządzeniem.

- Należy używać przewodu ssawnego (2) o średnicy równej otworowi ssawnemu elektropompy (1)
- W przypadku jeśli wysokość (HA) przewyższa 4 metry, należy użyć systemu rurowy o zwiększonej średnicy
- System rurowy zasysania nie powinien prezentować syfonów, należy użyć formowania się komór z powietrzem
- Przewód rurowy zasysania musi być całkowicie szczelny oraz pozbawiony esowatych wygięć i/lub zmian kierunku nachylenia w celu uniknięcia tworzenia się korków powietrznych, które mogłyby uniemożliwić prawidłowe działanie elektropompy
- Na jego końcu należy zamontować zawór stopowy (3) z filtrem (4) około pół metra poniżej poziomu pompowanej cieczy (H1)
- W celu zmniejszenia strat ładunku należy w części wypytywowej stosować przewody rurowe o jednakowej lub większej średnicy od otworu wypytywowego elektropompy (5)
- Zaleca się zamontowanie zaworu zwrotnego (6) bezpośrednio na wypytywie, aby zapobiec ewentualnym uszkodzeniom elektropompy spowodowanym uderzeniem cofającej się wody
- Dla ułatwienia ewentualnych czynności konserwacyjnych wskazane jest zamontowanie za zaworem zwrotnym zaworu odcinającego (7)
- Rury powinny być zamocowane tak, aby ewentualne wibracje, naprężenia i ciężar nie przenosiły się na elektropompę
- Powinny one przebiegać na jak najkrótszym i możliwie prostoliniowym odcinku, unikając nadmiernej ilości zakrzywień
- Należy też sprawdzić czy silnik jest dostatecznie wentylowany
- W przypadku zainstalowania na stałe, zaleca się przymocowanie elektropompy do powierzchni nośnej, połączenie urządzenia za pomocą odcinka przewodu rurowego giętkiego oraz wprowadzenia pomiędzy powierzchnię nośną a pompę warstwy gumy (lub innego materiału tłumiącego drgania) w celu zmniejszenia wibracji
- Miejsce zainstalowania pompy musi być stabilne i suche w celu zapewnienia jej stateczności
- Upewnić się, że silnik jest dobrze wentylowany
- W przypadku zainstalowania na stałe, podłączenie elektryczne powinno być wykonane tak, aby wtyczka była dobrze widoczna i łatwo dostępna



OSTRZEŻENIE

Montaż przewodów łączących, tak ssawnego, jak i tłocznego musi być wykonany z maksymalną starannością. Należy upewnić się, że wszystkie połączenia gwintowe są szczelne. Tym niemniej powinno się unikać używania nadmiernej siły podczas dokręcania połączeń gwintowych lub innych elementów. Do uszczelniania złączy należy stosować taśmę teflonową.

Dla stałego użytkowania w basenach, stawkach ogrodowych lub innych temu podobnych miejscach, konieczne jest przymocowanie elektropompy do stabilnej podpory. Ponadto użytkowanie elektropomp w basenach, stawkach ogrodowych lub innych temu podobnych miejscach jest dozwolone wyłącznie pod warunkiem, że nie znajdują się tam osoby w bezpośrednim kontakcie z wodą oraz instalacja elektryczna jest zaopatrzona w zabezpieczenie różnicowo-prądowe. Ponadto pompa musi być zamontowana w sposób stabilny, uniemożliwiający jej upadek oraz zabezpieczona przed zalaniem. Zalecane jest zwrócenie się do swojego zaufanego elektryka.

ROZDZIAŁ 4

PODŁĄCZENIE ELEKTRYCZNE



OSTRZEŻENIE

Upewnić się, że napięcie i częstotliwość na tabliczce znamionowej odpowiadają charakterystyce sieci zasilającej będącej w dyspozycji.



NIEBEZPIECZEŃSTWO - RYZYKO WYŁADOWAŃ ELEKTRYCZNYCH

Obowiązkiem odpowiedzialnego za instalację elektryczną jest upewnienie się, że została ona wyposażona w skuteczne uziemienie odpowiadające obowiązującym normom.



NIEBEZPIECZEŃSTWO - RYZYKO WYŁADOWAŃ ELEKTRYCZNYCH

Sprawdzić czy obwód zasilania elektrycznego jest wyposażony w wyłącznik różnicowy o wysokiej czułości $\Delta = 30 \text{ mA}$ (DIN VDE 0100T739).

ZABEZPIECZENIE PRZED PRZECIĄŻENIEM

- HYDROFORY NOCCHI posiadają wbudowany termiczny bezpiecznik silnika
- W razie przeciążenia pompa zatrzymuje się
- Po nastąpieniu ochłodzenia silnik ponownie uruchamia się automatycznie. (Dla poznania przyczyn problemów i sposobów ich usuwania patrz Problemy techniczne punkt 3)
- Elektryczne kable zasilające z sieci oraz przedłużające nie powinny mieć przekroju mniejszego niż kabel H05 RN-F
- Wtyczka i podłączenia muszą być zabezpieczone przed spryskiwaniem wodą

ROZDZIAŁ 5

URUCHOMIENIE (PATRZ RYS. 1)



OSTRZEŻENIE

Używać pompy zgodnie z informacjami na tabliczce znamionowej.



OSTRZEŻENIE

Należy bezwzględnie unikać działania pompy na sucho, ponieważ może spowodować to przegrzanie urządzenia. W takim przypadku, woda obecna wewnątrz układu może osiągnąć bardzo wysoką temperaturę, co wiąże się z występowaniem niebezpieczeństwa poparzeń. Aby temu zapobiec, należy wyjąć wtyczkę z gniazdka i doprowadzić do ochłodzenia układu.



OSTRZEŻENIE

Nie wolno wprawiać w ruch elektropompy przy catkowicie zamkniętej stronie tłocznej.

WSKAZÓWKI BEZPIECZEŃSTWA DOTYCZĄCE URUCHAMIANIA URZĄDZENIA

- Unikać wystawiania pompy na działanie wilgoci
- Zabezpieczyć pompę przed deszczem. Upewnić się, że powyżej pompy nie znajdują się złączki kapiące wodą
- Nie używać pompy w mokrych lub wilgotnych środowiskach
- Upewnić się, że pompa i potężenia elektryczne znajdują się w miejscach, którym nie grozi zalewanie
- Przed rozpoczęciem użytkowania, zawsze poddać pompę kontroli wzrokowej (szczególnie kable zasilające z sieci i wtyczka)
- Jeżeli pompa jest uszkodzona nie wolno jej używać
- W razie wystąpienia uszkodzeń należy spowodować skontrolowanie pompy wyłącznie przez wyspecjalizowany serwis obsługi
- Nie wolno przemieszczać pompy ciągnąc za kabel, ani też postugiwać się kablem w celu wyciągnięcia wtyczki z gniazdka
- Chronić wtyczkę i kable zasilające sieci od ciepła, oleju oraz ostrych krawędzi



NIEBEZPIECZEŃSTWO - RYZYKO WYŁADOWAŃ ELEKTRYCZNYCH

Kabel zasilający z sieci może być wymieniony wyłącznie przez wykwalifikowany personel.

URUCHOMIENIE

- Przed uruchomieniem elektropompy napętnić wodą rurę zasysającą i korpus pompy za pomocą korka wlewowego, upewnić się czy nie ma ubytków, zamknąć korek i uruchomić elektropompę
- Kontrolować, czy kierunek obrotów jest zgodny z ruchem wskazówek zegara patrząc na elektropompę od strony wirnika silnika
- W elektropompach trójfazowych jest możliwe odwrócenie kierunku obrotów zamieniając między sobą dwie fazy
- Jeśli pozostaje wyłączona przez dłuższe okresy czasu przed ponownym jej uruchomieniem należy powtórzyć operację napętnienia

ROZDZIAŁ 6

REGULACJA PRESOSTATU

- Presostat HYDROFORY NOCCHI został nastawiony fabrycznie na wartość 2 bar dla ciśnienia rozruchu oraz 3 bar dla ciśnienia zatrzymywania
- Na podstawie doświadczenia wartości te wydają się optymalne dla większości instalacji
- W razie konieczności zmodyfikowania regulacji zalecane jest zwrócenie się do swojego zaufanego elektryka
- Następnie otworzyć zawór upustowy ciśnienia umieszczony w górnej części głowicy filtra tak, aby system przestał być pod ciśnieniem
- Ten sam efekt otrzymuje się przez otwarcie zaworu odcinającego na rurze tłocznej (np. kurek wody) Obrócić pierścień metalowy umieszczony pod głowicą filtra w kierunku przeciwnym do ruchu wskazówek zegara (patrzac na filtr od dołu)
- W celu usunięcia wkładu, pojemnik filtra może być wyciągnięty wyłącznie od dołu
- Dla dokonania montażu należy wykonać opisane wyżej czynności w odwrotnej kolejności
- Przed przystąpieniem do montażu zaleca się sprawdzenie czy pierścień uszczelniający na śrubie upustowej ciśnienia i na pojemniku filtra nie jest uszkodzony lub zanieczyszczony i w razie potrzeby oczyścić go lub wymienić
- Przed montażem zwilżyć pierścień uszczelniający wodą
- Następnie pompa może zostać uruchomiona
- Dla ułatwienia tych czynności zaleca się zainstalowanie przed filtrem zaworu odcinającego

ROZDZIAŁ 7

KONSERWACJA I WYKRYWANIE USTEREK



NIEBEZPIECZEŃSTWO - RYZYKO WYŁADOWAŃ ELEKTRYCZNYCH

Przed przystąpieniem do jakichkolwiek czynności konserwacyjnych wyłączyć elektropompę z sieci zasilania elektrycznego.

- W normalnych warunkach, HYDROFORY NOCCHI nie wymagają żadnej konserwacji
- W celu zapobiegania możliwym problemom technicznym, zaleca się okresowe kontrolowanie dostarczanego ciśnienia oraz pobieranego prądu
- Zmniejszenie się ciśnienia jest objawem zużycia elektropompy
- Piasek oraz inne materiały korozyjne obecne w tłocznej cieczy powodują szybkie zużywanie się urządzenia i zmniejszenie jego osiągnięć
- W tym przypadku zaleca się zastosowanie filtra i wybór wkładu filtra w zależności od warunków
- Zwiększony pobór prądu jest oznaką anomalnych tarcz mechanicznych w pompie i/lub silniku
- W celu uniknięcia ewentualnych problemów technicznych zaleca się regularne kontrolowanie ciśnienia przedtłocowego w zbiorniku
- W tym celu należy odłączyć pompę od sieci zasilającej i otworzyć punkt poboru wody, tak aby system przestał być pod ciśnieniem
- Zmierzyć ciśnienie przedtłocowe za pośrednictwem zaworu umieszczonego na tylnej ścianie zbiornika za pomocą oddzielnego manometru
- Ciśnienie powinno wynosić 1,5 bar, w razie potrzeby skorygować je
- W przypadku, gdy elektropompa ma pozostać nieużywana przez długi okres czasu (np. cały rok), zaleca się jej całkowite opróżnienie (przez otwarcie korka spustowego, patrz rys.1 nr 10), przepłukanie czystą wodą i umieszczenie w suchym i chronionym przed mrozem miejscu

ZAISTNIAŁY PROBLEM	MOŻLIWA PRZYCZYNA	NAPRAWA
ELEKTROPOMPA NIE DOSTARCZA WODY, SILNIK NIE OBRACA SI	1) Brak zasilania.	Sprawdzić czy jest napięcie i czy wtyczka jest prawidłowo podłączona.
	2) Zadziałanie zabezpieczenia silnika.	Upewnić się, jaka jest tego przyczyna i ponownie uruchomić wyłącznik. Jeśli zainteresowani regulator temperatury odczekać, aż system się ochłodzi.
	3) Kondensator uszkodzony.	Zwrócić się do punktu serwisowego obsługi klientów.
	4) Wąż zablokowany.	Zwrócić się do punktu serwisowego obsługi klientów.
	5) Nieprawidłowo zainstalowany lub uszkodzony presostat.	Zwrócić się do punktu serwisowego obsługi klientów.
SILNIK SI OBRACA, ALE ELEKTROPOMPA NIE DOSTARCZA PŁYNU	1) Kadłub pompy nie jest napelniony.	Zatrzymać urządzenie i napelnić wodą kadłub pompy przez otwór korka napelniania (rys. 1, nr 9).
	2) Dostawanie się powietrza przez rurę ssawną.	Skontrolować czy: <ul style="list-style-type: none"> • Złącza są szczelne • Poziom cieczy nie obniżył się poniżej zaworu stopowego • Zawór stopowy jest szczelny i czy nie zablokował się • Na długości rury ssawnej nie występują syfony, esowate wygięcia, przeciwmachylenia lub przewężenia
	3) Wysokość zasysania przekracza wysokość przewidzianą dla zespołu.	Skontrolować i zmniejszyć wysokość zasysania lub zastosować urządzenie posiadające bardziej odpowiednią charakterystykę.
ELEKTROPOMPA ZATRZYMUJE SIĘ PO KRÓTKIM OKRESI FUNKCJONOWANIA WSKUTEK ZADZIAŁANIA ZABEZPIECZENIA	1) Zasilanie nie jest zgodne z danymi na tabliczce.	Skontrolować napięcie kabla zasilającego.
	2) Jakiś przedmiot zablokował wirnik.	Zwrócić się do punktu serwisowego obsługi klientów.
	3) Płyn jest zbyt gęsty.	Rozcieńczyć pompowaną ciecz.
	4) Nadmierna temperatura cieczy lub otoczenia.	Usunąć przyczynę problemu, odczekać, aż pompa ulegnie ochłodzeniu i ponownie ją uruchomić.
	5) Pompa obraca się na sucho lub przy zamkniętym zaworze zasuwowym na rurze ssawnej.	
POMPA URUCHAMIA SI I ZATRZYMUJE Z NADMIERNĄ CZ STOTLIWOŚCIĄ	1) Uszkodzona membrana zbiornika.	Zlecić wyspecjalizowanemu personelowi wymianę membrany lub zbiornika.
	2) Brak sprężonego powietrza w zbiorniku.	Za pośrednictwem zaworu tłocznoego napelnić zbiornik powietrzem aż do osiągnięcia ciśnienia 1,5 bar.
	3) Zablokowany i nieszczelny zawór stopowy.	Zdemontować i oczyścić zawór lub w razie potrzeby wymienić go.
ELEKTROPOMPA NIE OSIĄGA POŻĄDANEGO CIŚNIENIA	1) Zbyt niskie ciśnienie zatrzymywania presostatu.	Zwrócić się do punktu serwisowego obsługi klientów.
	2) Dostawanie się powietrza przez rurę ssawną.	Patrz punkt 2.2
ELEKTROPOMPA PRACUJE W TRYBIE CIĄGŁYM	1) Zbyt wysoka regulacja maksymalna presostatu.	Zwrócić się do punktu serwisowego obsługi klientów.
	2) Dostawanie się powietrza przez rurę ssawną.	Patrz punkt 2.2

Jeśli po wykonaniu opisanych powyżej czynności zaistniały problem nie zostanie wyeliminowany należy zwrócić się do punktu serwisowego obsługi klientów.

Vă rugăm ca înainte de a folosi aparatul să vă rezervați câteva minute pentru a citi cu atenție instrucțiunile de folosire.
Vă mulțumim !



Index

Cap. 1	Generalități	RO 79
Cap. 2	Parametri limită de funcționare	RO 79
Cap. 3	Instalarea	RO 80
Cap. 4	Legături electrice	RO 81
Cap. 5	Punerea în funcțiune	RO 81
Cap. 6	Reglarea presostatului	RO 81
Cap. 7	Întreținerea și găsirea defectelor	RO 82
Apendice	Figuri	pag. 110

Atenționări pentru siguranță persoanelor și a obiectelor.

Accordați atenție deosebită textelor corespunzătoare următoarelor semne.



PERICOL

Țineți aparatele tehnice departe de copii.



PERICOL
Risc de descărcări
electrice

Avertizează că neobservarea acestui semn implica riscul de descărcare electrică.



PERICOL

Avertizează că neobservarea acestui indicator implica grave riscuri pentru persoane și obiecte.



ATENȚIE

Avertizează că neglijarea indicației poate cauza riscul de defectare a pompei sau a instalației.

Cap. 1 Generalități

ATENȚIE: înainte de a începe instalarea, citiți cu atenție conținutul acestui manual.

Daunele cauzate de neglijarea indicațiilor specificate, nu vor fi acoperite de garanție.

Conservați cu atenție manualul prezent. În caz de dificultăți, înainte de a chema asistența tehnică, vă rugăm să verificați că nu a fost o greșeală în timpul folosirii sau că se tratează de o cauză străină funcționării aparatului.

În momentul în care se montează, fiecare electropompă trebuie să fie omologată și ambalată cu multă atenție.

În momentul cumpărării verificați ca pompa să nu aibă daune de transport. În caz de eventuale daune, avertizați imediat vânzătorul, în termen de 8 zile de la data cumpărării.

Cap. 2 Parametri limită de funcționare

AUTOCLAVELE NOCCHI se folosesc pentru uz casnic. Pentru pomparea apelor limpezi la presiune constantă; pentru aprovizionarea în instalațiile casnice de apă de consum din puțuri și cisterne; pentru WC, mașini de spălat rufe, mașini de spălat, vase și pentru irigarea grădinilor. Pot fi utilizate ca instalații de creșterea presiunii hidrostatice.



ATENȚIE

Pompa nu este adaptată pomparei apei sărate, lichide inflamabile, substanțe corozive, substanțe explozive sau periculoase.



ATENȚIE

Evitați funcționarea în gol a electropompei.

Date tehnice	
Tensiunea de rețea electrică/Frecvența	230 V ~ 50 Hz
Tipul de protecție/Clasa de izolație	IP 44 / F
Înălțimea maximă de aspirație Inklusiv pierderi de încărcare	7 m
Cablu de alimentare	1,5 m H05 RNF
Presiunea maximă permisă de funcționare	6 bar (7 bar WP 120/60)
Minimum de temperatură a mediului	5° C
Maximum de temperatură a mediului	40° C
Maximum de temperatură a lichidului pompat	40° C
Maximum de porniri, egal distribuite	30

Cap. 3 Instalarea (Vezi Fig. 1)



PERICOL
Risc de descărcări
electrice

Toate operațiile pentru instalare trebuie efectuate cu grupul deconectat de la rețea electrică de alimentare.



ATENȚIE

Protejați pompa și întreaga tubulatură de congelare și intemperii.



PERICOL

Pentru a evita accidentarea persoanelor, este în mod absolut interzisă introducerea miinilor în gura pompei, când pompa este conectată la rețeaua electrică.



PERICOL

Nu este prevăzută folosirea acestui aparat de către persoanele (inclusiv copii) cu capacități fizice, senzoriale sau mentale reduse, sau lipsite de experiență și cunoștințe, cu excepția cazului supervizării sau instruirii acestora cu privire la folosirea aparatului, din partea unei persoane răspunzătoare pentru siguranțelor. Copiii trebuie supravegheați pentru a verifica că nu se joacă cu acest aparat.

Utilizați un tub de aspirație (2) de diametru egal cu cel al gurii de aspirație a electropompei (1).

În cazul în care înălțimea (HA) depășește 4 metri, adoptați o tubulatură de diametru superior. Țevăria de aspirație nu trebuie să prezinte denivelări pentru a se evita formarea golurilor de aer care ar putea provoca funcționarea anormală a electropompei. La extremitatea ei este necesar să se instaleze o valvulă de fund (3) cu filtru (4), circa o jumătate de metru sub nivelul lichidului de pompare (HI). Pentru a diminua pierderile a se utiliza în instalația de trimitere țevărie de diametru egal sau major cu gura electropompei (5). Se recomandă instalarea unei valvule de neînțoacere (6) direct pe țevăria de trimitere, pentru a se evita eventualele daune provocate de "loviturile de berbec".

După valvula de neînțoacere se recomandă instalarea unei valvule de secționare (7), pentru ușurarea eventualelor operații de reparații. Țevăria va trebui fixată în așa fel încât eventualele vibrații, tensiuni și greutate să nu influențeze buna funcționare a electropompei. Tuburile trebuie să parcurgă drumul cel mai scurt și drept, evitând un număr excesiv de curbe. A se asigura ca la motor să fie garantată o suficientă ventilație.

În cazul instalațiilor fixe se recomandă fixarea electropompei pe suprafața de sprijin, colegarea instalației cu un tub flexibil și introducerea între suprafața de sprijin și pompă unui strat de cauciuc (sau alt material antivibrator), pentru reducerea vibrațiilor.

Locul instalației trebuie să fie stabil și uscat pentru a permite stabilitatea pompei.

Asigurați-vă de o bună ventilație a motorului.

În instalații fixe, fisa electrica trebuie sa fie pusa într-o pozitie vizibila si accesibila.

ATENȚIE!!!

Montarea tubulaturilor de colegare de aspirație și trimitere trebuie executate cu maximum de atenție. Asigurați-vă ca toate legăturile să fie ermetice. În orice mod este de evitat un efort excesiv în timpul fixării de legături cu șuruburi sau a altor componente. Utilizați o bandă de Teflon pentru închiderea ermetică a îmbinărilor.

Pentru uzul continuu în piscine, bazine, sau locuri asemănătoare este indicată fixarea electropompei pe un suport stabil. Uzul electropompelor în piscine, bazine sau locuri asemănătoare este permis numai când nu sunt persoane în contact cu apa și când instalația electrică este dotată de întrerupător de protecție.

Printre altele pompa trebuie montată în mod stabil astfel încât să fie evitate căderi și ferit de inundații.

Vă rugăm să vă adresați electricianului specializat.

Cap. 4 Legături electrice



ATENȚIE

Controlați ca tensiunea și frecvența să fie aceleași cu cele de la rețeaua de alimentare electrică disponibilă.



PERICOL
Risc de descărcări
electrice

Va fi sarcina tehnicianului responsabil de instalație să verifice instalația electrică, înpămîntarea conform normelor de protecție.



PERICOL
Risc de descărcări
electrice

Trebuie verificată instalația de alimentare să aibă în dotare un întrerupător de siguranță $\Delta = 30 \text{ mA}$ (DIN VDE 0100T739).

Protecția de supraîncărcare

AUTOCLAVELE NOCCHI au încorporat în motor o protecție termică. Încăz de supraîncărcare pompa se oprește.

După răcire motorul pornește automat. (Pentru cauze și relative remedieri vezi cercarea defectelor punctul 3).

Cablurile electrice de alimentare la rețea și cele de prelungire nu trebuie să aibă o secțiune inferioară de H05 RN-F. Ștecărul și legăturile trebuie protejate de stropirea cu apă.

Cap. 5 Punerea în funcțiune (Vezi Fig. 1)



ATENȚIE

Utilizați pompa în limitele prescrise.



ATENȚIE

Evitați cu strictețe funcționarea în gol a pompei: lipsa de apă poate duce la supraîncălzire! În interiorul sistemului apa ajunge la temperaturi foarte mari: fiți atenți să nu vă ardeți! Este necesar deci să scoateți cablul din priză și să așteptați răcirea sistemului.



ATENȚIE

Nu rotiți pompa cu trimiterea complet închisă.

Indicații de siguranță pentru punerea în funcțiune

Evitați expunerea pompei la umiditate. Așezați pompa în loc ferit de ploaie. Asigurați-vă că nu sînt racorduri care pierd deasupra pompei. Nu utilizați pompa în medii ude sau umide.

Assicurarsi che la pompa e i collegamenti elettrici siano posti in luoghi sicuri da inondazioni.

Asigurați-vă ca pompa și legăturile electrice să fie puse în locuri sigure împotriva inundațiilor.

Înainte de utilizare supuneți mereu pompa la o verificare vizuală (în special cablurile de alimentare la rețeaua electrică și stecar). Dacă pompa este dăunată nu trebuie utilizată. În caz de dăunări pompa trebuie controlată numai de serviciul de asistență tehnică specializat.

Nu transportați pompa trăgînd de cablu și nu utilizați cablul pentru tragerea ștecărului afară din priză. Protejați ștecărul și cablurile de alimentare la rețea, de căldură, ulei și de colțuri ascuțite.



PERICOL
Risc de descărcări
electrice

Cablul de alimentare poate fi substituit numai de personal calificat.

Punerea în funcțiune

Înainte de a porni electropompa, umpleți de apă tubul de aspirație și corpul electropompă prin capacul de umplere, asigurați-vă că nu sînt pierderi, închideți capacul și porniți electropompa. Controlați ca sensul de rotație să fie cel orar privind electropompa din partea ventilatorului (elice) motorului. În cazul electropompelor trifazice este posibilă schimbarea rotației schimbînd între ele cele două faze.

Dacă electropompa nu se folosește pentru mult timp, înainte de a o porni trebuie repetate operațiile de umplere.

Cap. 6 Reglarea presostatului

Presostatul **AUTOCLAVELOR NOCCHI** a fost înregistrat în fabrică la 2 bar pentru presiunea de pornire și 3 bar pentru presiunea de oprire. Aceste valori datorită experienței sînt considerate cele optime pentru marea majoritate a instalațiilor. În cazul în care trebuie efectuate modificări de înregistrare, sînteți rugați să vă adresați electricianului specializat.

După aceea deschideți valvula de descărcare a presiunii în partea superioară a filtrului în așa mod încît sistemul să nu fie sub presiune. Efect asemănător se obține deschizînd valvula de înregistrare pe tubul de (de ex. robinetul de

apă). Învârțiți inelul metalic de fixare situat sub filtru în sens invers orar (privind din jos). Cutia filtrului poate fi ridicată numai de jos pentru îndepărtarea cartușului. Pentru montaj executați operațiile mai sus menționate în ordine inversă. Înainte de montaj sînteți rugați să controlați dacă inelul de siguranță pentru descărcarea presiunii este dăunat sau murdar ,dacă este necesar curățați-l sau substituiți-l. Înainte de montare udați inelul de siguranță cu apă. Pompa poate fi pusă în funcțiune. Pentru facilitarea acestor operații se recomandă instalarea unei valvule de înregistrare înainte de filtru

Cap.7 Întreținerea și găsirea defectelor



PERICOL
Risc de descărcări
electrice

Înainte de a efectua orice operație de întreținere opriți alimentarea cu curent electric.

În condiții normale **AUTOCLAVELE NOCCHI** nu au nevoie de nici o întreținere. Pentru prevenirea eventualelor inconveniente se recomandă controlul periodic al presiunii distribuite și absorbirea de curent. O diminuare a presiunii e un simptom de uzură a pompei. Nisipul și alte materiale corozive în lichidul de trimitere provoacă o uzură rapidă și o reducere a randamentului. În acest caz se recomandă folosirea unui filtru și alegerea unui cartuș filtru în funcție de condițiile de funcționare. Creșterea absorbirii de curent este un semn de frecări mecanice anormale în interiorul pompei sau în motor.

Pentru evitarea anumitor inconveniente se recomandă controlul periodic al presiunii de preîncărcare în rezervor. Deconectați pompa de la rețeaua de alimentare și deschideți o descărcare în mod ca sistemul să nu mai fie sub presiune. Măsurați deci presiunea de preîncărcare prin valvula situată pe latura posterioară a rezervorului cu un manometru separat. Presiunea trebuie să fie de 1,5 bar, dacă este necesar corectați.

În cazul în care pompa trebuie să rămână nefolosită pe o lungă perioadă de timp (de ex. un an), vă sfătuim golirea ei completă (deschizând capacul de descărcare, vezi fig. 1 n. 10), clătirea cu apă curată și depunerea ei în loc uscat și ferit de frig.

DEFECTE	CAUZA POSIBILĂ	REMEDIU
1) ELECTROPOMPA NU VARSA APA, MOTORUL NU SE ROTEȘTE	<ol style="list-style-type: none"> 1) Lipsa de alimentare. 2) Intervenția protecției motorului. 3) Condensator defect. 4) Arbore blocat. 5) Presostat instalat greșit sau dăunat. 	<ol style="list-style-type: none"> 1) Controlați dacă este tensiune și dacă ștecărul este bine introdus. 2) Asigurați-vă de cauză și ridicați întrerupătorul. Dacă a intervenit termoreglajul așteptați răcirea sistemului. 3) Adresați-vă serviciului de asistență tehnică. 4) Adresați-vă serviciului de asistență tehnică. 5) Adresați-vă serviciului de asistență tehnică.
2) MOTORUL SE INVIRTEȘTE, POMPA NU VARSA LICHID	<ol style="list-style-type: none"> 1) Corpul pompei nu este plin. 2) Intrarea aerului prin tubul de aspirație. 3) Înălțimea de aspirație superioară înălțimii prevăzute pentru instalație. 	<ol style="list-style-type: none"> 1) Opriți aparatul și umpleți cu apă corpul pompei prin accesul de umplere (fig. 1, n. 9). 2) Controlați ca: - garniturile să fie ermetice. - b) nivelul lichidului să nu fie coborât sub nivelul valvei de fund. - c) valvula de fund să funcționeze și să nu fie blocată. - d) în lungul tuburilor de aspirație să nu fie prezente sifoane, curbe, denivelări sau strîmțorări. 3) Controlați și reduceți înălțimea de aspirație, sau utilizați un aparat cu caracteristici corespunzătoare.
3) POMPA SE OPREȘTE DUPĂ UN SCURT TIMP DE FUNCȚIONARE DATORITĂ INTERVENȚIEI MOTOPROTECTORULUI TERMIC	<ol style="list-style-type: none"> 1) Alimentarea nu este în conformitate cu datele tehnice. 2) Un corp solid a blocat rotorul. 3) Lichid prea dens. 4) Lichid sau mediu prea cald. 5) Pompa se învîrtește în gol sau cu valvula de oprire în tubul de aspirație închisă. 	<ol style="list-style-type: none"> 1) Controlați tensiunea pe conductorii cablului de alimentare. 2) Adresați-vă serviciului de asistență tehnică. 3) Diluiți lichidul pompat. 4-5) Eliminați cauza inconvenientului, așteptați pînă cînd pompa se răcește și pomiți-o.
4) POMPA PORNEȘTE ȘI SE OPREȘTE PEA DES	<ol style="list-style-type: none"> 1) Membrana rezervorului dăunată. 2) Lipsiște aer comprimat în compresor. 3) Valvula de fund a tubului de aspirație blocată și nu ermetică. 	<ol style="list-style-type: none"> 1) Substituiți membrana sau rezervorul chemînd personal specializat. 2) Umpleți din nou cu aer rezervorul prin valvula de trimitere pînă la o presiune de 1,5 bar. 3) Demontați și curățați valvula sau dacă este necesar înlocuiți-o.
5) ELECTROPOMPA NU ATINGE PRESIUNEA DORITĂ	<ol style="list-style-type: none"> 1) Presiunea de oprire a presostatului prea joasă. 2) Introducere de aer prin tubul de aspirație. 	<ol style="list-style-type: none"> 1) Adresați-vă serviciului de asistență tehnică pentru clienți. 2) Vezi punctul 2.2
6) ELECTROPOMPA FUNCȚIONEAZĂ FĂRĂ ÎNTRERUPERE	<ol style="list-style-type: none"> 1) Reglarea presostatului la o presiune prea înaltă. 2) Intrarea aerului prin tubul de aspirație. 	<ol style="list-style-type: none"> 1) Adresați-vă serviciului de asistență tehnică pentru clienți. 2) Vezi punctul 2.2

Dacă după executarea acestor operații inconvenientul nu a fost eliminat este necesar să vă adresați serviciului de asistență tehnică.

TÁRGYMUTATÓ

FEJEZET	LEÍRÁS	OLDAL
1	ÁLTALÁNOS TUDNIVALÓK	85
2	ALKALMAZÁSI HATÁROK	86
3	BESZERELÉS	86
4	ELEKTROMOS BEKÖTÉS	87
5	ÜZEMBEHELYEZÉS	88
6	A TÚLNYOMÁSKAPCSOLÓ BEÁLLÍTÁSA	89
7	KARBANTARTÁS ÉS HIBAKERESÉS	89
-	ÁBRÁK	110
-	GARANTIEVOORWAARDEN	119

FIGYELMEZTETÉS

Figyelmeztetés a személyi és tárgyi biztonság megőrzése érdekében.
Fordítsanak különleges figyelmet az alábbi jelekkel ellátott feliratokra.



VESZÉLY

A műszaki berendezéseket a gyermekek elől gondosan el kell zárni!



VESZÉLY - ELEKTROMOS KISÜLÉS VESZÉLYE

Az elektromotoros szivattyú nem alkalmas gyúlékony vagy veszélyes folyadékok szivattyúzására.



VESZÉLY

Mindenképpen kerülje az elektromotoros szivattyú száraz üzemeltetését.



FIGYELMEZTETÉS

Figyelmeztet, hogy az előírások figyelmen kívül hagyása a szivattyú és/vagy a berendezés megkárosodásához vezethet.

FEJEZET 1 ÁLTALÁNOS TUDNIVALÓK

FIGYELEM

a beszerelés megkezdése előtt olvassák el figyelmesen ezen használati utasítást.
Az előírások figyelmen kívül hagyásából származó károkat nem fedi a jótállás.
Gondosan őrizze meg ezen használati utasítást. Problémák esetén, mielőtt az ügyfélszolgálathoz fordulna, szíveskedjen ellenőrizni, hogy a használat során nem követett-e el valamilyen hibát, illetve olyan okról van-e szó, amely nem a berendezés működésével kapcsolatos. Minden elektromotoros szivattyú az összeszereléskor a legnagyobb gonddal van leellenőrizve és becsomagolva. A vásárláskor ellenőrizze, hogy a szivattyú nem sérült-e meg a szállítás során. Esetleges károsodások esetén azonnal értesítse az üzletet, de mindenképpen a vásárlás időpontjától számított 8 napon belül.



FEJEZET 2

ALKALMAZÁSI HATÁROK

A NOCCHI HÁZI VÍZELLÁTÓK sorozat elektromotoros szivattyúi házi használatra alkalmasak. Állandó nyomású, darabos szennyeződést nem tartalmazó szennyvizek szivattyúzására; a házi vízhálózatok kutakból és tartályokból származó fogyasztási vízzel való ellátására; WC, mosógépek, mosogatógépek számára és kertöntözésre. Használhatóak nyomásszabályozó berendezéseként, a hidrosztatikus nyomás növelésére.

Csökkentett méretű járókerék alkalmazása esetén a szivattyú hatásfoka általában kisebb, mint a teljes méretű járókerékkel ellátott szivattyúé. A járókerék méretének csökkentésével a szivattyú az adott üzemi körülményekhez igazítható, ami az energiafogyasztás csökkenését eredményezi. A minimális hatásfokmutató (MEI) értéke a teljes méretű járókerékhez tartozik.

A referenciahatásfokról a következő internetcímen olvasható tájékoztatás: www.europump.org/efficiencycharts



FIGYELMEZTETÉS

A szivattyú nem alkalmas sós víz, gyúlékony, csiszoló anyagokat tartalmazó, robbanékony vagy veszélyes folyadékok szivattyúzására.



FIGYELMEZTETÉS

Mindenképpen kerülje az elektromotoros szivattyú száraz üzemeltetését.

- Hálózati feszültség/ Frekvencia: 230V-50Hz
- Védelem típusa / Szigetelés osztálya: IP44/F
- Maximális szívómagasság nyomásvesztéséget beleszámítva: 7 m
- Tápvezeték: 1,5 m H05 RNF
- Maximális megengedett üzemi nyomás: 6 bar (7 bar WP 120/60)
- Minimum környezeti hőmérséklet: 5 °C
- Maximum környezeti hőmérséklet: 40 °C
- A szivattyúzott folyadék maximális hőmérséklete: 40 °C
- Az óránkénti bekapcsolások maximális száma, egyenletesen elosztva: 30

FEJEZET 3

BESZERELÉS (LÁSD 1.ÁBRA)



VESZÉLY - ELEKTROMOS KISÜLÉS VESZÉLYE

A beszereléssel kapcsolatos minden művelet a szivattyúnak a hálózatból való kikapcsolt állapotában kell elvégezni.



FIGYELMEZTETÉS

Az elektromotoros szivattyút és az egész csővezetékét óvni kell a megfagyástól és az időjárás viszontagságaitól.



VESZÉLY

Súlyos személyi sérülések elkerülése érdekében szigorúan tilos a feszültség alatt lévő szivattyúba betenyülni.



VESZÉLY

Ezt a készüléket nem használhatják olyan személyek (a gyermekeket is ideértve), akik csökkent fizikai, érzékszervi, vagy szellemi képességekkel rendelkeznek, illetve nem rendelkeznek a szükséges tapasztalattal és ismeretekkel, kivéve azt az esetet, amikor a készülék használatát a biztonságukért felelős személy oktatja vagy felügyeli. Mindig ellenőrizni kell, hogy a gyermekek ne játsszanak a készülékkel.

- Olyan szívócsövet (2) használjon, melynek átmérője megegyezik az elektromotoros szivattyú (1) szívónyílásának átmérőjével
- Abban az esetben, amikor a magasság (HA) meghaladja a 4 métert, egy nagyobb átmérőjű csővezetéket kell alkalmazni. A szívócsőnek tökéletesen légmentesnek kell lennie; a légszákok kialakulásának elkerülése céljából ne legyenek hattyúnyakak és/vagy ellenlejtők, melyek veszélyeztethetik az elektromotoros szivattyú szabályos működését
- A szívócső végére fel kell szerelni egy szűrőt (4) ellátott fehérszelepet (3), kb. fél méterrel a szivattyúzándó folyadék szintje (HI) alatt
- A tehervesztések csökkentése érdekében olyan nyomócsővezetéket használjon, melynek átmérője megegyezik az elektromotoros szivattyú nyílásával (5), illetve annál nagyobb
- Ajánlott egy visszatérésgátló szelepet (6) beszerelni egyenesen a nyomócsőre, hogy elkerülje a szivattyú esetleges megkárosodását a kosútések következtében
- Esetleges karbantartási munkálatok megkönnyítése érdekében a vissztérésgátló szelep után ajánlott egy megszakító szelepet (7) beszerelni
- Úgy rögzítse a csővezetékeket, hogy esetleges rezgések, feszültségek és a súly ne nehezedjenek az elektromotoros szivattyúra
- A csővezetékeknek a lehető legrövidebb és legegyszerűsebb szakaszt kell megtenniük, kerülje a túl sok kanyart
- Végül bizonyosodjon meg, hogy megfelelő szellőzés legyen biztosítva a motornak
- Állandó telepítés esetén ajánlott az elektromotoros szivattyút a felfekvési felülethez rögzíteni, a berendezés bekötéséhez egy hajlékony csődarabot használni és a felfekvési felület és a szivattyú közé egy réteg gumit (vagy más rezgéscsillapító anyagot) helyezni, a rezgések csillapítása érdekében
- A telepítési hely legyen stabil és száraz, hogy a szivattyú stabilitását lehetővé tegye
- Biztosítsa, hogy a motornak jó legyen a szellőzése
- Rögzített telepítés esetén az elektromos csatlakozást oly módon kell elvégezni, hogy a dugaszoló jól látható és könnyen hozzáférhető legyen



FIGYELMEZTETÉS

Mind a szívóoldali, mind a nyomóoldali összekötő csővezetékek összeszerelését a lehető legnagyobb gonddal végezze el. Bizonyosodjon meg, hogy minden csavaros kapcsolat hermetikusan zárjon. Mindazonáltal kerülje a túlzott erőfijetést a csavaros kapcsolások, vagy más alkotórészek összeszerelése esetén. Használjon Teflon-szalagot az illesztések hermetikus lezárására.

Medencékben, kerti tavakban vagy hasonló helyeken való folyamatos használat esetén az elektromotoros szivattyút egy stabil felfekvési felülethez kell rögzíteni. Valamint az elektromotoros szivattyúk medencékben, kerti tavakban vagy hasonló helyeken való használata csak abban az esetben engedélyezett, ha nincsenek személyek vizes közegben, és ha az elektromos hálózat el van látva biztonsági kapcsolóval. Továbbá a szivattyút stabil módon kell beszerelni, hogy ne tudjon leesni, és védeni kell a víz kiáradásától. Szívéskedjék a saját megbízható villanyszerelőjéhez fordulni.

FEJEZET 4 ELEKTROMOS BEKÖTÉS



FIGYELMEZTETÉS

Bizonyosodjon meg, hogy az elektromotoros szivattyú tábláján szereplő feszültség és frekvencia megegyezzen a táphálózattal.



VESZÉLY - ELEKTROMOS KISÜLÉS VESZÉLYE

A beszerelésért felelős személynek kell megbizonyosodnia, hogy az elektromos táprendszer el legyen látva egy hatékony földelő berendezéssel az érvényben lévő normatívák szerint.



VESZÉLY - ELEKTROMOS KISÜLÉS VESZÉLYE

Bizonyosodjon meg, hogy az elektromos táprendszer el legyen látva egy magas érzékenységsű differenciálkapcsolóval $\Delta = 30 \text{ mA}$ (DIN VDE 0100T739).

TÜLTERHELÉS-VÉDELEM

- A NOCCHI HÁZI VÍZELLÁTÓK egy beépített termikus motorvédővel vannak ellátva
- Túlterhelés esetén a szivattyú leáll
- Miután lehűlt, a motor automatikusan újraindul. (Az okokért és az arra vonatkozó megoldásokért lásd hibakeresés, 3. pont)
- A táphálózat és a hosszabbítók elektromos kábeljeinek átmérője ne legyen kisebb, mint a H05 RN-F
- A dugaszolót és az összekapcsolásokat védje a víz esetleges kifreccsenésétől
- A készülék egy hálózati tápkábellet rendelkezik

FEJEZET 5

ÜZEMBEHELYEZÉS (LÁSD 1. ÁBRA)



FIGYELMEZTETÉS

A fémtáblán megjelölt terhelési tartományon belül használja az elektromotoros szivattyút.



FIGYELMEZTETÉS

Feltétlenül kerülje a szivattyú szárazon való üzemelését, mivel a vízhiány annak túlmelegedését okozhatja. Ez esetben a rendszer belsejében a víz nagyon magas hőmérsékletet ér el, s ebből kifolyólag égésveszély áll fenn. Akkor ki kell húzni a csatlakozót a konnektorból, s meg kell várni, hogy a rendszer lehűljön.



FIGYELMEZTETÉS

Ne járassa a szivattyút, ha a nyomócső teljesen le van zárva.

BIZTONSÁGI ELŐÍRÁSOK AZ ÜZEMBEHELYEZÉSRE

- Kerülje, hogy a szivattyú nedvességneg legyen kitéve
- Védje a szivattyút az esőtől
- Biztosítsa, hogy ne legyenek csöpögő csatlakozások a szivattyú felett
- Ne használja a szivattyút vizes vagy nedves környezetben
- Biztosítsa, hogy a szivattyú és az elektromos csatlakozások a víz kiáradásától védett helyen legyenek elhelyezve
- Használat előtt mindig vizsgálja felül a szivattyút (elsősorban a hálózati tápkábelek és a dugaszoló). Ha a szivattyú meg van sérülve, nem szabad használni
- Esetleges megkárosodások esetén kizárólag a javítószolgálattal ellenőriztesse a szivattyút
- Ne szállítsa a szivattyút a tápkábelnél fogva és ne használja a tápkábelt arra, hogy a dugaszolót a konnektorból kihúzza
- Védje a dugaszolót és a tápvezetékét hőtől, olajtól és éles szélektől



VESZÉLY - ELEKTROMOS KISÜLÉS VESZÉLYE

A tápkábelt kizárólag szakképzett személy cserélheti ki.

ÜZEMBEHELYEZÉS

- Az elektromotoros szivattyú beindítása előtt feltölteni vízzel a szívócsövet és a szivattyúhengert a töltőcsokon keresztül, megbizonyosodni, hogy ne legyen folyadékvesztés, visszazárni a töltőcsontot, és beindítani az elektromotoros szivattyút
- Ellenőrizni, hogy a forgásirány az óramutató járásával megegyező legyen, az elektromotoros szivattyút a motor járókerekének oldaláról nézve
- A háromfázisú elektromotoros szivattyúkon meg lehet fordítani a forgásirányt két fázis egymás között való felcserélésével
- Ha az elektromotoros szivattyú hosszú ideig nincs használva, az újraindítás előtt meg kell ismétetni a feltöltési műveleteket

FEJEZET 6

A TÚLNYOMÁSKAPCSOLÓ BEÁLLÍTÁSA

- A NOCCHI HÁZI VÍZELLÁTÓK túlnyomáskapcsolója gyárilag előre be van állítva, az indulási nyomás értéke 2 bar, a leállási nyomás pedig 3 bar
- Tapasztalatunk szerint ezek az értékek optimálisak a telepítések legnagyobb részében
- Ha szükségessé válna a beállítások megváltoztatása, szíveskedjen a saját villanszerelőjéhez fordulni
- Azután nyissa ki a szűrőfej felső részén található nyomáskieresztő szelepet, hogy a rendszer ne legyen tovább nyomás alatt
- Ugyanezt a hatást lehet elérni a nyomócsövön lévő megszakítóseleppel (például a vízcsap) kinyitásával
- Fordítsa el a szűrőfej alatt lévő gyűrűt az óramutató járásával ellentétes irányba (alulról nézve)
- A szűrő tartóját kizárólag alulról lehet kivenni, hogy ki lehessen venni a betétet
- Az összeszereléshez ellenkező sorrendben végezze el a fent említett lépéseket
- Az összeszerelés előtt szíveskedjék ellenőrizni, hogy a nyomáskieresztő csavaron és a szűrő tartóján lévő tömítőgyűrű sérült-e vagy koszos-e, s ha szükséges, tisztítsa meg vagy cserélje ki
- Az összeszerelés előtt vedvesítse meg a tömítőgyűrűt
- Ekkor a szivattyút üzembe lehet helyezni. Ezen műveletek megkönnyítése érdekében ajánlott beszerezni egy megszakítóselepet a szűrő elé

FEJEZET 7

KARBANTARTÁS ÉS HIBAKERESÉS



VESZÉLY - ELEKTROMOS KISÜLÉS VESZÉLYE

Bármilyen karbantartási munka elvégzése előtt az elektromotoros szivattyút ki kell kötni az elektromos hálózatról.

- Normális körülmények között a NOCCHI HÁZI VÍZELLÁTÓK nem igényelnek semmiféle karbantartást
- Esetleges meghibásodások megelőzése céljából ajánlott időszakosan ellenőrizni a szolgáltatott nyomást és az áramfelvételt
- A nyomás csökkenése az elektromotoros szivattyú elhasználódását jelzi
- A nyomóoldali folyadékban lévő homok és más csiszolóanyagok gyors elhasználódáshoz és a teljesítmények csökkenéséhez vezetnek
- Ebben az esetben ajánlott egy szűrő használata és a szűrőbetét kiváltása a körülmények szerint
- Az áramfelvétel növekedése a szivattyúban és/vagy a motorban végbemenő rendellenes mechanikus súrlódásokat jelzi
- Esetleges meghibásodások elkerülése érdekében ajánlott rendszeresen ellenőrizni a tartályban lévő terhelés előtti nyomást
- Ekkor kapcsolja le a szivattyút az elektromos hálózatról és nyisson ki egy szerelvényt oly módon, hogy a rendszer ne legyen tovább nyomás alatt
- Ezután mérje meg a terhelés előtti nyomást a tartály hátsó részén elhelyezett szelepen keresztül, egy külön nyomásmérővel
- A nyomásnak 1,5 barnak kell lennie, ha szükséges, módosítsa
- Abban az esetben, ha az elektromotoros szivattyú hosszabb ideig üzemben kívül marad (például egy egész évig), teljesen ürítse ki (az ürítő dugót kinyitva, lásd 1 ábra, 10 utalás), tiszta vízzel öblítse át és száraz, fagytól védett helyen tárolja

MEGHIBÁSODÁS	LEHETSÉGES OK	HELYREHOZATAL
AZ ELEKTROMOTOROS SZIVATTYÚ NEM SZOLGÁLTAT VIZET, A MOTOR NEM FOROG	1) Nincs tápfeszültség.	Ellenőrizze, hogy van-e feszültség és hogy a dugaszoló jól be van-e illesztve.
	2) A motorvédő működésbe lépett.	Bizonyosodjon meg az okról és állítsa vissza a kapcsolót. Ha a hőszabályozó kapcsolt be, várja meg, hogy a rendszer lehűljön.
	3) A kondenzátor meghibásodott.	Forduljon a szervizszolgálathoz.
	4) A tengely elakadt.	Forduljon a szervizszolgálathoz.
	5) Hibásan telepített, vagy sérült túlnyomáskapcsoló.	Forduljon a szervizszolgálathoz.
A MOTOR FOROG, DE AZ ELEKTROMOTOROS SZIVATTYÚ NEM SZOLGÁLTAT FOLYADÉKOT	1) A szivattyúhenger nincs feltöltve.	Állítsa le a gépet és töltsze fel vízzel a szivattyúhengert a töltőcsöveken keresztül (1. Ábra, n. 9).
	2) A szívócsőből levegő kerül be.	Ellenőrizze, hogy: <ul style="list-style-type: none"> • A tömítések hermetikusan zárnak-e • A folyadék szintje nem süllyedt-e a fenékszelep alá • A fenékszelep jól zár-e és nincs-e leblokkolva • A szívóvezeték mentén nincsenek-e szifonok, hattyúnyakak, ellenlejtők vagy szűkületek
	3) A szívómagasság meghaladja a csoport számára.	Ellenőrizze és csökkentse a szívómagasságot, vagy megfelelőbb tulajdonságokkal rendelkező gépet használjon.
A MOTOR EGY RÖVID ÜZEMELÉSI IDŐ UTÁN LEÁLL A TERMIKUS MOTORVÉDŐ MŰKÖDÉSBE LÉPÉSE MIATT	1) A betáplálás nem felel meg a fém tábla adatainak.	Ellenőrizze a feszültséget a tápkábel vezetőin.
	2) Egy szilárd test elakasztotta a szivattyúkereket.	Forduljon a szervizszolgálathoz.
	3) Túl sűrű a folyadék.	Hígítsa fel a szivattyúzott folyadékot.
	4) Túl meleg a folyadék vagy a környezet.	Távolítsa el a rendellenesség okát, várja meg, hogy a szivattyú lehűljön és indítsa újra.
	5) A szivattyú szárazon üzemel, vagy a szívócsőben a tolattyú le van zárva.	
A SZIVATTYÚ TÚL SŰRŰN INDUL BE ÉS ÁLL LE	1) A tartály membránja megkárosodott.	Cseréltesse ki szakemberrel a membránt vagy a tartályt.
	2) A tartályban nincs sűrített levegő.	Töltsze fel a tartályt levegővel a nyomószelepen keresztül, amíg el nem éri a 1,5 bar nyomást.
	3) A szívócső fenékszelepe le van blokkolva és nem jól zár.	Vegye ki és tisztítsa meg a szelepet, vagy ha szükséges, cserélje ki.
AZ ELEKTROMOTOROS SZIVATTYÚ NEM ÉRI EL A KÍVÁNT NYOMÁST	1) A túlnyomáskapcsoló leállási nyomása túl alacsony.	Forduljon a javítószolgálathoz.
	2) A szívócsőből levegő kerül be.	Lásd 2.2 pont.
AZ ELEKTROMOTOROS SZIVATTYÚ FOLYAMATOSAN ÜZEMEL	1) A túlnyomáskapcsoló maximális beállítása túl magas.	Forduljon a javítószolgálathoz.
	2) A szívócsőből levegő kerül be.	Lásd 2.2 pont.

Ha ezen műveletek elvégzése után a rendellenesség nem szűnt meg, forduljon a szervizszolgálathoz.

OBSAH

KAPITOLA	POPIS	STRANA
1	VŠEOBECNÁ ČÁST	91
2	OHRANIČENÍ MOŽNOSTÍ POUŽITÍ	92
3	INSTALACE	92
4	ELEKTRICKÉ ZAPOJENÍ	93
5	UVEDENÍ DO CHODU	94
6	REGULACE PŘESOSTATU	95
7	ÚDRŽBA A HLEDÁNÍ ZÁVAD	95
-	OBRÁZKY	110
-	GARANTIEVOORWAARDEN	119

UPOZORNĚNÍ

Upozornění pro bezpečnost osob a věcí.
Věnovat zvláštní pozornost na nápisy označené následujícími symboly.



NEBEZPEČÍ

Udržujte technické přístroje mimo dosah dětí!



NEBEZPEČÍ - RIZIKO ELEKTRICKÝCH VÝBOJŮ

Varuje, že nedodržování předpisů má za následek nebezpečí elektrického výboje.



NEBEZPEČÍ

Varuje, že nedodržování předpisů má za následek velice vážné nebezpečí pro osoby a/nebo věci.



UPOZORNĚNÍ

Upozorňuje, že nedodržení předpisů má za následek nebezpečí poškození čerpadla a/nebo zařízení.

KAPITOLA 1 VŠEOBECNÁ ČÁST

POZOR!

Dříve než začnete s instalací, pozorně si přečtěte obsah této příručky.

Škody způsobené nedodržáním uvedených pokynů nebudou kryty zárukou.

Pečlivě uschovejte tento manuál. V případě, že se objeví problémy, je nutno si ještě před kontaktováním servisní služby pro zákazníky ověřit, zda nedošlo k chybě v obsluze nebo zda se nejedná o jinou příčinu než je fungování přístroje.

Každé čerpadlo je kolaudováno při montáži a poté zabaleno s maximální péčí.

Při koupi si ověřte, zda čerpadlo nebylo během transportu poškozeno. V případě eventuálních škod je nutno ihned upozornit prodejce (do 8 dnů od data nákupu).

KAPITOLA 2

OHRANIČENÍ MOŽNOSTÍ POUŽITÍ

Domácí VODÁRNÝ série NOCCHI jsou vhodná pro domácí použití. Pro čerpání čistých vod s konstantním tlakem; pro zásobování domácích zařízení konzumní vodou, která pochází ze studen a cisteren; pro WC, pračky, myčky nádobí a pro zavlažování zahrad. Lze je používat jako přetlaková zařízení pro zvýšení hydrostatického tlaku.



UPOZORNĚNÍ

Čerpadlo není vhodné pro čerpání slané vody, hořlavých, korozivních, výbušných nebo nebezpečných kapalin.



UPOZORNĚNÍ

V každém případě vyloučit provoz elektročerpadla na sucho.

- Sítové napětí / Frekvence: 230V-50Hz
- Typ ochrany / Izolační třída: IP44/F
- Maximální výška sání včetně ztrát odporem: 7 m
- Napájecí kabel: 1,5 m H05 RNF
- Maximální přípustný provozní tlak: 6 bar (7 bar WP 120/60)
- Minimální teplota prostředí: 5 °C
- Maximální teplota prostředí: 40 °C
- Maximální teplota čerpané kapaliny: 40 °C
- Maximální počet spuštění za hodinu, stejnoměrně rozděleno: 30

KAPITOLA 3

INSTALACE (VIZ OBR. Č. 1)



NEBEZPEČÍ - RIZIKO ELEKTRICKÝCH VÝBOJŮ

Všechny operace, které se vztahují k instalaci musí být prováděny za podmínky, že elektročerpadlo je odpojeno od napájecí sítě.



UPOZORNĚNÍ

Chránit elektročerpadlo a celé potrubí od zamrznutí a od nečasu.



NEBEZPEČÍ

Aby bylo zamezeno vážným škodám na zdraví osob, je absolutně zakázáno strkat ruce do ústí čerpadla, jestliže je čerpadlo připojeno k napájecí síti.



NEBEZPEČÍ

Nije predviđjena uporaba ovog aparata od strane osoba (uključujući i djecu) sa umanjenim fizičkim, senzorijskim i mentalnim kapacitetima, osim u slučaju nadgledanja ili instrukcije uporabe od strane osobe odgovorne za njihovu sigurnost. Neophodno je spriječiti da se djeca igraju sa ovim aparatom.

- Použijte sací potrubí (2) o stejném průměru jako je sací otvor elektrického čerpadla (1)
- V případě, že výška (HA) přesáhne 4 metry, použijte potrubí většího průměru
- Nasávací potrubí musí být perfektně vzduchotěsné; nesmí mít labutí krky a/nebo protispády, aby se zabránilo tvoření vzduchových bublin, jenžby mohly vadit normálnímu provozu čerpadla
- Na konci je potřeba namontovat spodní ventil (3) s filtrem (4) asi půl metru pod úroveň nasávané tekutiny (H1)
- Aby se snížily ztráty zatížení použijte přítokové potrubí stejného nebo většího průměru než vztlupný otvor čerpadla (5)
- Doporučujeme instalaci zpětného ventilu (6) přímo na přívod, aby se zabránilo eventualnímu poškození "vodním nárazem"
- Po zpětém ventilu vám doporučujeme namontovat i průřezový ventil (7), abyste si usnadnili eventualní údržbářský zákrok
- Potrubí musí být upevněna tak, aby se eventualní vibrace, napětí a váha nevybili na čerpadle. Potrubí musí být co nejkratší s minimálním počtem ohybů. Přesvědčete se, zda má motor dobrou ventilaci
- V případě trvalé instalace se doporučuje upevnit elektrické čerpadlo na opěrnou plochu, propojit zařízení s hadicí a vsunout mezi opěrnou plochu a čerpadlo gumovou vrstvu (nebo jiný antivibrační materiál), aby se snížily vibrace
- Místo instalace musí být stabilní a suché, aby tak byla zajištěna stabilita čerpadla
- Přesvědčete se, zda má motor dobrou ventilaci
- Při instalacích napevno musí být provedeno elektrické připojení tak, aby byl kolík dobře viditelný a snadno přístupný



UPOZORNĚNÍ

Montáž spojovacího potrubí, ať sacího nebo výtlačného, musí být provedena s maximální pečlivostí. Přesvědčete se, že všechny šroubové spoje jsou vzduchotěsné. Je však nutno zamezit přílišnému namáhání během utahování šroubových spojů nebo dalších komponentů. Použijte teflonový pásek pro vzduchotěsné uzavření spojů.

Při trvalém využití v bazénech, zahradních nádržích nebo podobných místech je nutno upevnit elektrické čerpadlo na stabilní opěru. Kromě toho je používání elektrických čerpadel v bazénech, zahradních nádržích nebo podobných místech přípustné pouze, pokud se tam nenachází osoby v kontaktu s vodou a pokud je elektrické zařízení vybaveno ochranou pro záchranu života. Kromě toho musí být čerpadlo namontováno stabilním způsobem tak, aby nespadlo a aby bylo chráněno před zapotopením. Obráťte se, prosím, na svého specializovaného elektrikáře, kterému důvěřujete.

KAPITOLA 4 ELEKTRICKÉ ZAPOJENÍ



UPOZORNĚNÍ

Ujistit se, že napětí a kmitočet uvedený na štítku elektročerpadla odpovídají napětí a kmitočtu použitelné napájecí sítě.



NEBEZPEČÍ - RIZIKO ELEKTRICKÝCH VÝBOJŮ

Ten kdo odpovídá za instalaci se musí ujistit, že elektrická napájecí síť* opatřená účinným uzemněním.



NEBEZPEČÍ - RIZIKO ELEKTRICKÝCH VÝBOJŮ

Je potřeba ověřit, jestli elektrická napájecí síť je vybavena diferenciálním vypínačem s vysokou citlivostí $\Delta = 30 \text{ mA}$ (DIN VDE 0100T739).

OCHRANA PŘED PŘETÍŽENÍM

- Domácí VODÁRNÝ série NOCCHI mají zabudovanou tepelnou ochranu motoru
- V případě přetížení se čerpadlo zastaví
- Po ochlazení se motor automaticky spustí. (Příčiny a jejich odstranění viz Vyhledávání poruch bod 3)
- Elektrické napájecí a prodlužovací kabely nesmí mít průřez menší než H05 RN-F
- Zástrčka a připojení musí být chráněny před postříkáním vodou
- Přístroj má kabel pro připojení k síti

KAPITOLA 5

UVEDENÍ DO CHODU (VIZ OBR. Č. 1)



UPOZORNĚNÍ

Používat elektročerpadlo ve výkonném poli vymezeném v tabulce.



UPOZORNĚNÍ

Přísně se vyvarujte provozu čerpadla na sucho, protože nedostatek vody může způsobit přehřátí. V takovém případě dosáhne voda uvnitř systému velmi vysokých teplot a hrozí riziko popálení. Je tedy nutné odpojit zástrčku a nechat systém vychladnout.



UPOZORNĚNÍ

Nenechte elektrické čerpadlo, aby se točilo při zcela uzavřeném výtlaku.

BEZPEČNOSTNÍ POKYNY PRO UVEDENÍ DO PROVOZU

- Zamezte tomu, aby bylo čerpadlo vystaveno účinkům vlhkosti
- Chraňte čerpadlo před deštěm
- Přesvědčete se, zda se nad čerpadlem nenachází spojky, z nichž kape kapalina
- Nepoužívejte čerpadlo v mokřím nebo vlhkém prostředí
- Přesvědčete se, že se čerpadlo i elektrická spojení nachází na místě chráněném před zatopením
- Před použitím čerpadlo pečlivě prohlédněte (především napájecí kabely a zástrčka)
- Jestliže je čerpadlo poškozeno, nesmí být použito
- V případě poškození musí čerpadlo zkontrolovat výhradně specializovaná servisní služba
- Nepřenášejte čerpadlo za kabel a nepoužívejte kabel, aby jste vytáhli zástrčku ze síťové zásuvky
- Chraňte zástrčku a napájecí kabely před teplem, olejem a ostrými hranami



NEBEZPEČÍ - RIZIKO ELEKTRICKÝCH VÝBOJŮ

Napájecí kabel může být vyměněn výhradně kvalifikovaným personálem.

UVEDENÍ DO PROVOZU

- Nasávací potrubí a elektročerpadlo nechte před zapnutím naplnit vodou prostřednictvím naplňovacího uzávěru
- Ujistěte se, že nanachází ke ztrátám, uzavřete zátku a spusťte elektročerpadlo
- Zkontrolujte, jestli směr otáčení je ve směru hodinových ručiček dívaje se na elektročerpadlo ze strany vrtule motoru
- U třífázových elektročerpadel je možné obrátit směr otáčení vzájemným proměněním 2 fází
- Jestliže elektročerpadlo zůstane mimo provoz na dlouhé období, před spuštěním je potřeba zopakovat postup naplnění elektročerpadla vodou

KAPITOLA 6

REGULACE PRESOSTATU

- Presostat VODÁRNÝ NOCCHI byl předvolen ve výrobě na hodnotu 2 barů pro spouštěcí tlak a na 3 barů pro zastavovací tlak
- Tyto hodnoty jsou ze zkušenosti optimální pro většinu instalací
- Jestliže je nutná modifikace těchto regulačních hodnot, obraťte se na svého specializovaného elektrikáře, kterému důvěřujete
- Potom otevřete tlakový vypouštěcí ventil na horní části hlavy filtru tak, že systém již není pod tlakem
- Stejného účinku dosáhnete otevřením uzavíracího ventilu na výtlačném potrubí (např. vodovodní kohoutek)
- Otočte objímku, která se nachází pod hlavou filtru, proti směru hodinových ručiček (při pohledu zdola)
- Nádobu filtru lze vyjmout pouze zdola za účelem odstranění filtrační vložky
- Při montáži provádějte shora uvedené kroky v opačném pořadí
- Před montáží zkontrolujte, zda nedošlo k poškození nebo znečištění těsnicího kroužku na tlakovém vypouštěcím šroubu a na nádobě filtru, případně jej vyčistěte nebo vyměňte
- Před montáží namočte těsnící kroužek vodou
- V tomto okamžiku lze uvést čerpadlo do provozu
- Pro usnadnění těchto operací se doporučuje nainstalovat před filtr uzavírací ventil

KAPITOLA 7

ÚDRŽBA A HLEDÁNÍ ZÁVAD



NEBEZPEČÍ - RIZIKO ELEKTRICKÝCH VÝBOJŮ

Před jakoukoli údržbářskou operací odpojit elektročerpadlo od napájecí elektrické sítě.

- V normálních podmínkách VODÁRNÝ série NOCCHI nepotřebují údržbu
- Aby se předešlo možným poruchám, se doporučuje pravidelně kontrolovat dodávaný tlak a odběr proudu
- Snížení tlaku zvyšuje opotřebení elektrického čerpadla
- Písek a jiné korozivní materiály v kapalině způsobují rychlé opotřebení a snížení výkonu
- V tomto případě se doporučuje použití filtru a výběr filtrační vložky podle okolností
- Zvýšení odběru proudu je znakem anomálního mechanického tření v čerpadle a/nebo v motoru
- Aby se zamezilo možným poruchám, doporučuje se pravidelně kontrolovat tlak v nádrži
- V tomto okamžiku odpojte čerpadlo od napájecí sítě a otevřete odběr tak, že systém již není pod tlakem
- Potom změřte tlak na ventilu umístěném na zadní straně nádrže pomocí samostatného manometru
- Tlak musí být 1,5 baru. Pokud je to nutné, hodnotu tlaku opravte
- V případě, že by elektrické čerpadlo mělo zůstat na dlouhou dobu v nečinnosti (např. celý rok), se doporučuje jej zcela vyprázdnit (viz obr. 1 č. 10), opláchnout jej čistou vodou a uložit jej na suchém místě chráněném před mrazem

PORUCHA	MOŽNÁ PŘÍČINA	ODSTRANĚNÍ PORUCHY
ELEKTROČERPADLO NEPUMPJUJE VODU, MOTOR NEFUNGUJE	1) Zařízení nemá elektrický proud.	Zkontrolujte, jestli je k dispozici napětí a zda je zástrčka správně vsunuta do zásuvky.
	2) Zábrzdila pojistná ochrana motoru.	Presvědčete se o příčině a znovu namontujte vypínač. Jestliže je termoregulátor v činnosti, počkejte, až systém vychladne.
	3) Vadný kondenzátor.	Kontaktujte servisní službu pro zákazníky.
	4) Hřídel je zablokovaná.	Kontaktujte servisní službu pro zákazníky.
	5) Presostat je nesprávně nainstalován nebo poškozen.	Kontaktujte servisní službu pro zákazníky.
MOTOR FUNGUJE, ALE ELEKTROČERPADLO NEPUMPJUJE VODU	1) Těleso čerpadla není naplněno.	Zastavte přístroj a naplňte těleso čerpadla vodou (plnicí zátku, obr. 1, č. 9).
	2) Vnikání vzduchu ze sacího potrubí.	Zkontrolujte: <ul style="list-style-type: none"> • Zda jsou spoje nepropustné • Zda se hladina kapaliny nesnížila pod spodní ventil • Zda je spodní ventil nepropustný a zda není zablokován • Zda v sacím potrubí nejsou sifony, labuť křivky, protispády nebo zaškrcení
	3) Výška sání je vyšší než výška předvídaná pro.	Zkontrolujte a snižte výšku sání nebo použijte přístroj s vhodnějšími parametry.
ELEKTROČERPADLO SE ZASTAVUJE PO CHVÍLKOVÉM ZAPOJENÍ VINOU TEPLŮTNÍHO OCHRANNÉHO PŘÍSTROJE	1) Elektrický proud neodpovídá údajům v tabulce.	Zkontrolovat napětí na vodičích napájecího kabelu.
	2) Tuhé těleso zablokovalo převodec.	Kontaktujte servisní službu pro zákazníky.
	3) Nasávaná tekutina je příliš hustá.	Kontaktujte servisní službu pro zákazníky.
	4) Kapalína nebo prostředí jsou příliš horké.	Odstraňte příčinu poruchy, počkejte, až čerpadlo vychladne a znovu jej spusťte.
	5) Čerpadlo se točí nasucho nebo s uzavřeným klapkovým ventilem v sacím potrubí.	
ČERPADLO SE SPOUŠTÍ A ZASTAVUJE PŘÍLIŠ ČASTO	1) Membrána nádrže je poškozena.	Vyměňte membránu nebo nádrž (pouze specializovaný personál).
	2) Chybí stlačený vzduch v nádrži.	Naplňte nádrž vzduchem (výtlačným ventilem), až do hodnoty tlaku 1,5 bar.
	3) Spodní ventil sacího potrubí je zablokován nebo propouští.	Demontujte a vyčistěte ventil nebo jej, pokud je to nutné, vyměňte.
ELEKTRICKÉ ČERPADLO NEDOSAŽUJE POŽADOVANÉHO TLAKU	1) Zastavovací tlak presostatu je příliš malý.	Kontaktujte servisní službu pro zákazníky.
	2) Vnikání vzduchu ze sacího potrubí.	Viz bod 2.2
ELEKTRICKÉ ČERPADLO STÁLE BĚŽÍ	1) Maximální regulace presostatu je příliš vysoká.	Kontaktujte servisní službu pro zákazníky.
	2) Vnikání vzduchu ze sacího potrubí.	Viz bod 2.2

Jestliže porucha nebyla odstraněna po provedení těchto operací, je nutno se obrátit na servisní službu pro zákazníky.

FIHRIST

BÖLÜM	TANIMLAMA	SAYFA
1	GENEL BİLGİLER	97
2	KULLANIS SINIRLARI	98
3	MONTAJ	98
4	ELEKTRİK BAĞLANMASI	99
5	ÇALIŞTIRMA	100
6	PRESSOSTAT AYARI	101
7	BAKIM VE ARIZA KONTROLÜ	101
-	ŞEKİL	110
-	GARANTI ŞARTLARI	120

DIKKAT

İnsanların ve eşyaların emniyeti için uyarılar.
Aşağıdaki sembollerin terimlerine çok dikkat edilecek.



TEHLİKE

Teknik cihazları çocukların erişemeyeceği bir yerde saklayın!



TEHLİKE - ELEKTRİK ÇARPMA RISKİ

Elektrik çarpar sembolü kurallara uyarak kullanmayı uyarır.



TEHLİKE

Kurallara uymadan kullanılması insanlara ve eşyalara büyük tehlike yaratır.



DIKKAT

Yazılanlara uymamak pompa veya donanımın zarar görme riskini artırır.

INCI BÖLÜM 1

GENEL BİLGİLER

DIKKAT

Tesisatı kurmadan, bu temel bilgiler kitabı çok dikkatli okuyun.

Verilen talimatlara uymamaktan kaynaklanan arızalar garantiye dahil değildir.

Bu el kitabını dikkatle saklayın. Sorun çıkması halinde, müşteri hizmet servisine baş vurmadan önce, lütfen kullanımda bir hata olmamasına veya işlemeden kaynaklanmayan bir sebep olmamasına dikkat edin.

Her elektropompa, montaj sırasında, çok titiz kontrol va ambalaj edilir.

Satın alma sırasında pompanın taşıma sırasında zarar görmemiş olmasına dikkat edin. Zarar halinde, satın alma tarihinden en çok sekiz gün içinde satıcıya haber verin.

INCI BÖLÜM 2

KULLANIS SINIRLARI

NOCCHI OTOKLAVLARI ev kullanımı için uygundur. Özellikle sabit basınçlı berrak suların pompalanması, ev donanımlarında kuyu ve sarnıçlardan gelen su kullanımı, tuvalet, çamaşır makinesi, bulaşık makinesi, bahçe sulama için uygundur. Hidrostatik basıncın artırılması için basınç verme cihazı olarak kullanılabilir.



DIKKAT

Pompa tuzlu su, alev alan, aşındırıcı, patlayıcı veya tehlikeli sıvı pompalamaya uygun değildir.



DIKKAT

Elektropompayı susuz kullanılması muhakkak önlenmelidir.

- Ağ gerilimi/Frekans: 230V-50Hz
- Koruma tipi/izolasyon sınıfı: IP44/F
- En çok çekim yüksekliği yüklenme kayıpları dahil: 7 m
- Besleme kablosu: 1,5 m H05 RNF
- En yüksek çalışma basıncı: 6 bar (7 bar WP 120/60)
- En düşük çevre ısısı: 5 °C
- En yüksek çevre ısısı: 40 °C
- Pompalanan sıvının en yüksek ısısı: 40 °C
- Saatte en çok başlama sayısı, eşit olarak dağıtılmış: 30

INCI BÖLÜM 3

MONTAJ (BAK ŞEKİL 1)



TEHLİKE - ELEKTRİK ÇARPMA RISKİ

Her tesisat kurma operasyonu pompayı besleme ağına bağlamadan yapılacaktır.



DIKKAT

Elektropompayı ve bütün boru tertibatını donmadan ve kötü hava şartlarından koruyunuz.



TEHLİKE

İnsanlara ciddi zarar vermeyi önlemek için, pompa besleme ağına bağlıyken, pompa ağına el sokmak yasaktır.



TEHLİKE

Bu cihaz güvenliklerinden sorumlu kişilerin denetimi altında olmadıkları veya cihazın kullanımı ile ilgili talimatların sağlanmadığı sürece fiziksel, duymasal veya zihinsel kapasitesi yeterli olmayan kişiler (çocuklar dahil) tarafından kullanılamaz.

Bu cihazla oynamadıklarından emin olmak için çocuklar denetim altında tutulmalıdır.

- Elektropompanın çekim ağzına (1) eşit çapta çekim boruları (2) kullanın
- (HA) yüksekliği 4m'yi aşıyorsa, daha büyük çaplı boru tertibatı kullanın
- Çekim boruları hava geçirmeyecek şekilde olmalıdır, pompanın düzgün çalışmasına engel olacak hava kabarcıklarının oluşmasını önlemek için sisik veya yamuk yerler olmamalıdır
- Uç tarafına, pompalanacak sıvının (Hİ) seviyesinin yarım metre altında filtrelili (4) dip valfi (3) takılmalıdır
- Kayıpları azaltmak için elektropompanınagzininkine (5) esit veya daha büyük çapta gönderme boruları kullanın
- Elektropompanın silkelmeden zarar görmemesi için gönderme boruları üzerine geri tepmeye karşı valf (6) takılması önerilir
- Geri tepmeye karşı valftan sonra bakım işlemlerini kolaylaştırmak için bölme valfi (7) takılması önerilir
- Borular titreşim gerilim ve ağırlığın elektropompaya tesir etmeyecek şekilde kurulmalıdır
- Borular en kısa ve düz mesafeyi, mümkün olduğu kadar eğrilikleri önleyerek, kat etmemelidir
- Motorun yeteince havalandırılmasına dikkat edin
- Sabit kurmada elektrpompayı dayanak yüzeyine yerleştirmenizi, donanımı esnek kısmı olan bir boruyla bağlamanızı ve dayanak yüzeyiyle pompa arasına, titreşimleri azaltmak için, bir tabaka lastik (veya titreşime karşı başka madde) koymanızı öneririz
- Kurulacak yer, pompanın dayanıklılığı açısından, kuru ve sabit olmalıdır
- Motorun yeteince havalandırılmasına dikkat edin
- Sabit kurmalarda, elektrik bağlantısında fişin görünebilir ve kolayca ulaşılabilir olması gerekir



DIKKAT

Çekim olsun gönderme olsun bağlantı borularının montajı büyük özenle yapılmalıdır. Vidalı bağlantıların hepsinin sıkı kapalı olmasını kontrol edin. Bununla birlikte, vidalı bağlantıların veya başka parçaların aşırı derecede sıkılmasından kaçınılmalıdır. Bağlantıları sıkı kapatmak için Teflon bantı kullanın.

Havuz, bahçe havuzu ve bunun gibi yerlerde devamlı kullanın için elektropompayı sabit bir desteğin üzerine kurmak gerekir. Elektropompanın havuz gibi yerlerde kullanımı sadece suyla temas halinde insan yoksa ve elektrik donanımında can koruma varsa mümkündür. Ayrıca pompa, düşmeleri önleyecek şekilde sabit ve su almayacak şekilde kurulmalıdır. Güvendiğiniz uzman elektrikçinize başvurun.

INCI BÖLÜM 4

ELEKTRİK BAĞLANMASI



DIKKAT

Plakadaki gerilim ve akım beslenme ağına uygun olmasına dikkat edin.



TEHLİKE - ELEKTRİK ÇARPMA RISKİ

Tehsisati kuran, elektrik sisteminde topraklamayı ön görmelidir.



TEHLİKE - ELEKTRİK ÇARPMA RISKİ

Elektrik beslenme tehsisatini kontrol edinki yüksek hasasiyetli deferasansiyal bulusun $\Delta = 30 \text{ mA}$ (DIN VDE 0100T739).

AŞIRI YÜKTEN KORUMA

- NOCCHI OTOKLAVLARında termik motor koruma bulunur
- Aşırı yük halinde pompa durur
- Soğumadan sonra motor otomatik olarak yeniden çalışmaya başlar. (Sebepler ve çare için arıza arama şık 3 e bakın)
- Elektrik besleme ağı ve uzatma kabloları H05 RN-F den küçük çapta olmamalıdır
- Priz ve bağlantılar su sıçramalarından korunmalıdır

INCI BÖLÜM 5

ÇALIŞTIRMA (BAK ŞEKİL 1)

**DIKKAT**

Elektropompayı plakada öngörülen çalışma alanında kullanınız.

**DIKKAT**

Pompanın kuru çalışmasını kesinlikle önleyiniz, çünkü su eksikliği pompanın aşırı ısınmasına sebep olabilir. Bu durumda donanımın içinde su çok yüksek ısılarla ulaşır, yanma tehlikesi oluşur. Bu yüzden fişi çıkarıp donanımı soğutmak gerekir.

**DIKKAT**

Gönderme tamamen kapalıyken elektropompayı döndürmeyin.

ÇALIŞMAYA BAŞLAMADA GÜVENLİK UYARILARI

- Pompanın nemde durmasını önleyin. Popayı yağmurdan koruyunuz
- Pompanın üstünde damlayan bağlantı olmamasını kontrol edin
- Pompayı nemli veya ıslak ortamda kullanmayın
- Pompa ve elektrik bağlantılarının su basmayacak yere konmasına dikkat edin
- Kullanımdan önce, pompayı gözle yoklayın (özellikle ağ besleme kabloları ve fiş). Arıza halinde pompa kullanılmamalıdır
- Arıza halinde, pompayı yalnız uzman müşteri servisine kontrol ettirin
- Pompayı kablodan çekerek taşımayın, prizi kablodan çekerek çıkarmayın
- Prizi ve ağ besleme kablolarını sıcaktan, yağdan ve sivri köşelerden koruyun

**TEHLİKE - ELEKTRİK ÇARPMA RISKİ**

Besleme ağı kablosu sadece uzman personel tarafından değiştirilebilir.

ÇALIŞMAYA BAŞLATMA

- Pompanın nemde durmasını önleyin
- Popayı yağmurdan koruyunuz
- Pompanın üstünde damlayan bağlantı olmamasını kontrol edin
- Pompayı nemli veya ıslak ortamda kullanmayın
- Pompa ve elektrik bağlantılarının su basmayacak yere konmasına dikkat edin
- Kullanımdan önce, pompayı gözle yoklayın (özellikle ağ besleme kabloları ve fiş)
- Arıza halinde pompa kullanılmamalıdır
- Arıza halinde, pompayı yalnız uzman müşteri servisine kontrol ettirin
- Pompayı kablodan çekerek taşımayın, prizi kablodan çekerek çıkarmayın
- Prizi ve ağ besleme kablolarını sıcaktan, yağdan ve sivri köşelerden koruyun

INCI BÖLÜM 6

PRESSOSTAT AYARI

- NOCCHI OTOKLAVLARI nın pressostatı fabrikada başlama basıncı için 2 durma basıncı için 3 bar olarak ayarlanmıştır
- Bu değerler tecrübemize göre donanımların çoğu için en uygun olandır
- Ayarların bir değişimi gerekirse, güvendiğiniz uzman elektrikçinize başvurun
- Daha sonra sistemin basınç altında olmaması için, filtre başının üst kısmındaki basınç boşaltma valfini açın
- Aynı sonuca gönderme borusundaki kesme valfini (örneğin su musluğu) açarakta varabilirsiniz
- Filtre başının altındaki bileziği saat tersi (alttan bakarak) çevirin
- Filtrenin içindekini sadece alttan, süzgeci çıkarmak için, çıkarabilirsiniz
- Montaj için yukarıda anlatılan işlemleri sondan başlayarak yapın
- Montajdan önce basınç boşaltma vidası ve filtre kabı üstündeki yüzüğün zarar görüp görmediğini, temiz olup olmadığını kontrol edin, gerekirse değiştirin veya temizleyin
- Montajdan önce yüzüğü suyla ıslatın
- Bu aşamada pompayı çalıştırmaya başlayabilirsiniz
- Bu işlemleri kolaylaştırmak için filtreden önce kesme valfi takılması önerilir

INCI BÖLÜM 7

BAKIM VE ARIZA KONTROLÜ



TEHLİKE - ELEKTRİK ÇARPMA RISKİ

Her bakım operasyonuna başlamadan, pompayı besleme agından çıkartın.

- Normal şartlarda NOCCHI OTOKLAVLARI nın hiçbir bakıma ihtiyacı yoktur
- İlerde sorun çıkmasını önlemek için verilen basıncın ve alınan elektriğin zaman zaman kontrol edilmesini öneririz
- Basıncın düşmesi pompanın yıpranmasının işaretidir
- Gönderme sıvısındaki kum ve başka aşındırıcı maddeler pompayı çabuk yıpratır ve verimini düşürür
- Bu durumda bir filtre kullanılmasını ve duruma göre bir filtre süzgeci seçmenizi öneririz
- Elektrik alımında bir artış pompa ve/veya motorda anormal sürtüşmelrin işaretidir
- Olası sorunları önlemek için depoda ilk dodurma basıncını düzenli kontrol etmenizi öneririz
- Şimdi pompayı besleme ağından çıkarın sistemin basınç altında olmayacak şekilde bir yerini açın
- Sonra ilk dodurma basıncını deponun arka tarafında bulunan valftan ayrı bir manometreyle ölçün
- Basınç 1,5 bar olmalıdır, gerekiyorsa düzeltin
- Elektropompa uzun bir süre kullanılmadan duracaksa (örneğin 1 yıl), tamamen boşaltılmasını (boşaltma kapağını açarak, bak
- Şekil 1 no. 10), temiz suyla çalkalamanızı ve kuru ve dondan korumalı bir yerde saklamanızı öneririz

ARIZA	SEBEP	DÜZELTME
ELEKTROPOMPA SU VERMİYOR, MOTOR DÖNMÜYOR	1) Besleme eksikliği.	Gerilim olup olmadığını ve fişin iyi takılı olduğunu kontrol edin.
	2) Motor koruma müdahalesi.	Sebebi bulun ve düğmeye tekrar basın. Termik ayar devreye girdiyse,sistemin soğumasını bekleyin.
	3) Kondensatörde bozukluk olması.	Müşteri yardım servisine başvurun.
	4) Milin bloke olması.	Müşteri yardım servisine başvurun.
	5) Pressostat yanlış kurulmuş veya zara görmüş.	Müşteri yardım servisine başvurun.
MOTOR DÖNÜYOR, AMA ELEKTROPOMPA SU VERMİYOR	1) Pompa gövdesi doldurulmamış.	Cihazı durdurup, pompa gövdesini doldurma kapağından suyla doldurun (şekil 1 no 9).
	2) Çekim borusundan hava giriyor.	Bunları kontrol edin: <ul style="list-style-type: none"> • Contalar sıkı kapalı olsun • Sıvının seviyesi dip valfinin altına düşmüş olmasın • Dip valfi sıkı kapalı olsun ve bloke olmasın • Çekim borularında daralmalar eğrilikler tıkanmalar bulunmasın
	3) Çekim yüksekliği grup için öngörülenden daha fazla.	Çekim yüksekliğini kontrol edip azaltın veya daha uygun özellikli bir cihaz kullanın.
ELEKTROPOMPA KISA BİR SÜRE ÇALIŞTIRILAN SONRA TERMİK MOTOR KORUYUCUSU MÜDAHALE İLE DURUYOR	1) Beslemenin plakadaki veritire uygun olmaması.	Besleme kablосundaki gerilimi kontrol edin.
	2) Kati bir cisim döneni bloke etti.	Müşteri yardım servisine başvurun.
	3) Sıvının çok yoğun olması.	Pompalanan sıvı sulandırın.
	4) Sıvı veya çevre aşırı sıcak.	Sorunun sebebini giderin, pompanın soğumasını bekleyip yeniden çalıştırın.
	5) Pompa susuz çalışıyor veya çekim borusundaki kepenk valfi kapalı hâde çalışıyor.	
POMPA ÇOK SIK DURUP YENİDEN ÇALIŞMAYA BAŞLIYOR	1) Depo zarı zarar görmüş.	Zarı veya depoyu uzman personele değiştirin.
	2) Depoda basınçlı hava eksik.	Depoyu gönderme valfinden 1,5 bar basınca kadar havayla doldurun.
	3) Çekim borusunda dip valfi bloke olmuş ve sıkı kapanmamış.	Valfi söküp temizleyin, gerekiyorsa değiştirin.
ELEKTROPOMPA İSTENİLEN BASINCA ULAŞMIYOR	1) Pressostat durma basıncı çok düşük.	Müşteri servisine başvurun.
	2) Çekim borusundan hava giriyor.	Bak. Şık 2.2
ELEKTROPOMPA DEVAMLILIK ÇALIŞMA HALİNDE	1) Pressostatın maksimum ayarı çok yüksek.	Müşteri servisine başvurun.
	2) Çekim borusundan hava giriyor.	Bak. Şık 2.2

Eğer bu işlemlerden sonra sorun çözülmediyse, müşteri yardım servisine başvurmak gerekir.

СОДЕРЖАНИЕ

РАЗДЕЛ	ОПИСАНИЕ	СТРАНИЦА
1	ОБЩИЕ СВЕДЕНИЯ	103
2	ОБЛАСТИ ИСПОЛЬЗОВАНИЯ	104
3	УСТАНОВКА	104
4	ЭЛЕКТРИЧЕСКОЕ СОЕДИНЕНИЕ	105
5	ВВОД В ЭКСПЛУАТАЦИЮ	106
6	РЕГУЛИРОВАНИЕ РЕЛЕ ДАВЛЕНИЯ	106
7	ФУНКЦИОНИРОВАНИЕ ЭЛЕКТРОННОГО ПРИВОДА НАСОСА	107
8	ТЕХОБСЛУЖИВАНИЕ И ОБНАРУЖЕНИЕ НЕИСПРАВНОСТЕЙ	107
-	РИСУНКИ	110
-	УСЛОВИЯ ГАРАНТИИ	120

УСЛОВНЫЕ ОБОЗНАЧЕНИЯ ТЕХНИКИ БЕЗОПАСНОСТИ

Предупреждения для безопасности людей и материальных объектов.
Обратите особое внимание на предупреждения, отмеченные следующими знаками.



ОПАСНОСТЬ

Сохранить техническое оборудование в безопасном месте, далеко от детей!



ОПАСНОСТЬ - РИСК ЭЛЕКТРИЧЕСКИХ РАЗРЯДОВ

Риск электрических разрядов в случае несоблюдения предписанных указаний



ОПАСНОСТЬ

Серьезный риск как для людей, так и для материальных объектов в случае несоблюдения предписанных указаний.



ПРЕДУПРЕЖДЕНИЕ

Риск повреждения насоса и/или установки в случае несоблюдения предписанных указаний.

РАЗДЕЛ 1 ОБЩИЕ СВЕДЕНИЯ

ВНИМАНИЕ

Прежде, чем приступить к установке аппаратуры, следует внимательно прочитать настоящее руководство по эксплуатации. Повреждения, вызванные несоблюдением предписанных указаний, не покрываются гарантией. Хранить настоящее руководство аккуратно. В случае возникновения проблем, прежде чем обратиться к сервисному техобслуживанию, удостовериться, что насос был использован правильно; удостовериться также, что причина неисправности не зависит от функционирования оборудования. При установке, каждый электронасос подвергается осмотру и упаковывается очень аккуратно. При доставке удостовериться, что насос не потерпел ущерба во время транспортировки. В случае повреждения, немедленно уведомить продавца, до и не позже восьми дней с даты покупки.

РАЗДЕЛ 2

LIMITI D'IMPIEGO

Электронасосы серии АВТО ЛАВЫ НОСНИ спроектированы для хозяйственного использования. Для подачи насосом сточных вод при постоянном давлении; для водоснабжения хозяйственных установок, где хозяйственная вода поступает из скважин и цистерн; для унитазов, стиральных машин, посудомоечных машин и для орошения садов. Они используются как компенсаторы для повышения гидростатического давления.



ПРЕДУПРЕЖДЕНИЕ

Данный насос не предназначен для накачивания соленых вод и воспламеняющихся, коррозивных, опасных или взрывчатых жидкостей.



ПРЕДУПРЕЖДЕНИЕ

Немедленно остановить электронасос, когда он работает без жидкости.

- Напряжение сети / Частота: 230V-50Hz
- Тип защиты / ласс изолирования: IP44/F
- Максимальная высота всасывания (включая потери): 7 m
- Питающий кабель: 1,5 m H05 RNF
- Максимальное допустимое рабочее давление: 6 bar (7 bar WP 120/60)
- Минимальная комнатная температура: 5 °C
- Максимальная комнатная температура: 40 °C
- Максимальная температура накаченной жидкости: 40 °C
- Максимальное количество часового пуска (постоянно в равномерном распределении): 30

РАЗДЕЛ 3

УСТАНОВКА (СМ. РИС. 1)



ОПАСНОСТЬ - РИСК ЭЛЕКТРИЧЕСКИХ РАЗРЯДОВ

Все операции, относящиеся к установке, должны быть выполнены, когда насос не соединен с сетью питания.



ПРЕДУПРЕЖДЕНИЕ

Защитить электронасос и все трубопроводы от мороза и непогоды.питания.



ОПАСНОСТЬ

Во избежание серьезного ущерба человека, строго запрещается вводить руки в потрубок насоса, если насос соединен с сетью питания.



ОПАСНОСТЬ

Данное устройство не предназначено для использования лицами со сниженными физическими, сенсорными или ментальными возможностями (включая детей) - либо лицами с недостатком опыта и знаний - если только они не находятся под наблюдением или руководством лица, отвечающего за безопасность данного устройства. Дети должны находиться под присмотром для исключения возможности того, чтобы они играли с устройством.

- Использовать всасывающий трубопровод [2] с тем же самым диаметром всасывающего патрубка электронасоса [1]
- В случае, если высота всасывания (НА) выше 4 м, выбрать трубу большего диаметра
- Всасывающий трубопровод должен быть полностью воздухопроницаемым; трубопровод не должен иметь S-образных частей и/или противоположных склонов, чтобы исключить образование воздушных мешков, которые могли бы повредить регулярное функционирование электронасоса
- В концевой части, необходимо установить донный клапан [3] с фильтром [4], приблизительно полметра ниже уровня жидкости для перекачки [Н]
- Для уменьшения потерь, рекомендуется использовать подающие трубопроводы того же самого или большего диаметра патрубка электронасоса [5]
- Рекомендуется установить обратный клапан [6] прямо на напорной трубе, во избежание возможного повреждения электронасоса в результате гидравлических ударов
- Для облегчения возможных операций техобслуживания, рекомендуется также установка отсечного клапана [7] за обратным клапаном
- Проверить установку трубопроводов так, чтобы возможные вибрации, напряжения и весы не давили на электронасос
- Путь трубопроводов должен быть самым кратким и прямым, с минимальным количеством поворотов
- Удостовериться, что двигателю обеспечивается оптимальная вентиляция
- В случае неподвижных электронасосов, рекомендуется прикрепить электронасос на опорной поверхности, соединить установку с частью гибкой трубы и вставить резиновый слой (или другой тип антивибрационного материала) между опорной поверхностью и насосом, с целью уменьшения вибраций
- Место установки должно быть сухим и прочным, для обеспечения стабильности электронасоса
- В насосах стационарного типа для обеспечения электрического соединения штепсельная вилка должна быть хорошо видимой и легко доступной



ПРЕДУПРЕЖДЕНИЕ

Установка соединительных трубопроводов, как подающих так и всасывающих, должна быть выполнена особо тщательно. Удостовериться, что все винтовые соединения – герметичные. Однако, при затягивании винтовых соединений или других составных частей отсвечуется применение чрезмерного усилия. Для плотного закрепления соединений, использовать ленту из тефлона.

Для постоянного использования в бассейнах, садовых ваннах или подобных местах, необходимо закрепить электронасос на прочной опоре. асательно подвижных электронасосов, их использование в бассейнах, садовых ваннах или подобных местах, разрешается только в случае, если человек не вступает в контакт с водой и электроустановка снабжена защитным аварийным выключателем безопасности.

Установка насоса должна быть стабильной, во избежание падений; насос должен быть установлен на адекватном месте, защищенном от наводнений. Рекомендуется обратиться к высококвалифицированному электрику.

РАЗДЕЛ 4 ЛЕКТРИЧЕСКОЕ СОЕДИНЕНИЕ



ПРЕДУПРЕЖДЕНИЕ

Удостовериться, что напряжение и частота в табличке соответствуют значениям питательной сети, которая имеется в распоряжении.



ОПАСНОСТЬ - РИСК ЭЛЕКТРИЧЕСКИХ РАЗРЯДОВ

Техник, отвечающий за монтажом электронасоса, должен удостовериться, что электропитательная установка снабжена адекватным заземлением в соответствии с действующими нормами и правилами.



ОПАСНОСТЬ - РИСК ЭЛЕКТРИЧЕСКИХ РАЗРЯДОВ

Необходимо удостовериться, что электроустановка снабжена высокочувствительным дифференциальным выключателем $I_{\Delta} = 30 \text{ mA}$ [DIN VDE 0100T739].

ПЕРЕГРУЗОЧНАЯ ЗАЩИТА

- Насосы серии АВТО ЛАВЫ НОСНИ снабжены встроенным термическим моторным защитным устройством
- В случае перегрузки, насос останавливается
- После охлаждения, двигатель включается автоматически [асательно причин неисправностей и принятия соответствующих мер устанания неисправностей смотреть пункт 3 «Определение неисправностей»]
- Секция электрических кабелей питания и удлинения не должна быть ниже H05 RN-F. Штепсельная вилка и соединения должны быть защищены от водных брызгов

РАЗДЕЛ 5

ВВОД В ЭКСПЛУАТАЦИЮ (СМ. РИС. 1)



ПРЕДУПРЕЖДЕНИЕ

Используйте насос только в пределах рабочих характеристик, указанных в информационной табличке технических данных.



ПРЕДУПРЕЖДЕНИЕ

Не эксплуатируйте насос без предварительной заливки его перекачиваемой жидкостью.



ПРЕДУПРЕЖДЕНИЕ

Не эксплуатируйте насос с перекрытым (блокированным) всасывающим трубопроводом.

УКАЗАНИЯ БЕЗОПАСНОСТИ ПРИ ВВОДЕ В ЭКСПЛУАТАЦИЮ

- Защитить насос от влажности
- Защитить насос от дождя
- Удостовериться, что над насосом нет соединений, с которых капает вода
- Не пользоваться электронасосом в влажных или мокрых помещениях
- Удостовериться, что насос и электрические соединения находятся в надежных защищенных помещениях в случае наводнений
- До использования насоса, зрительно проверить его (в частности питающий кабель и штепсельную вилку)
- В случае обнаружения повреждений нельзя использовать насос
- В случае обнаружения повреждений, для проверки насоса обратиться только к специализированному персоналу техобслуживания
- Не перемещать насос посредством кабеля и не использовать кабель для снятия штепсельной вилки с розетки
- Защитить штепсельную вилку и питающий кабель от тепла, масла и острых кромок



ОПАСНОСТЬ - РИСК ЭЛЕКТРИЧЕСКИХ РАЗРЯДОВ

Только специализированный квалифицированный персонал может заменить питающий кабель.

Ввод в эксплуатацию

До включения электронасоса, наполнить водой всасывающий трубопровод и корпус электронасоса через пробку заполнения, проверить, чтобы не было потери, закрыть пробкой и включить электронасос. Проверить, чтобы электронасос вращался в направлении часовой стрелки, смотря на электронасос со стороны спирали мотора. В случае трехфазовых электронасосов, существует возможность перемены направления вращения, благодаря обоюдному обмену двух фаз.

Если электронасос долгое время не работает, до включения необходимо соблюдать все вышеуказанные правила заполнения.

РАЗДЕЛ 6

РЕГУЛИРОВАНИЕ РЕЛЕ ДАВЛЕНИЯ

Реле давления насосов автоклавов АВТО ЛАВЫ НОСНИ предварительно отрегулировано на заводе со следующими значениями: 2 бар для давления пуска и 3 бар для давления остановки. На свете накопленного опыта можно сказать, что настоящие значения являются оптимальными для большинства установок. Для изменения регулировок обратиться к специализированному электрику.

РАЗДЕЛ 7

ФУНКЦИОНИРОВАНИЕ ЭЛЕКТРОННОГО ПРИВОДА НАСОСА - AQUA-TROL (РИС. 2, НОМЕР 13)

Автоклавы, снабженные приспособлением AQUA-TROL, обеспечивают:

- автоматическое включение при подачи электроэнергии
- контроль давления в момент пуска
- предотвращение функционирования без жидкости посредством определения температуры
- упорядочение во времени для программированного отключения насоса
- Для возможных изменений установленных значений, рекомендуется обратиться к соответствующему специалисту



ОПАСНОСТЬ - РИСК ЭЛЕКТРИЧЕСКИХ РАЗРЯДОВ

Электронный привод насоса AQUA-TROL (включая безопасные кабели) может быть открыт или заменен исключительно специализированным высококвалифицированным персоналом.

ФУНКЦИОНИРОВАНИЕ

- В результате запроса воды имеется падение давления
- При достижении пускового давления, электронный привод AQUA-TROL обеспечивает включение насоса, который остается в рабочем режиме в течение времени эксплуатации
- Если необходимо только небольшое количество воды, данное приспособление обеспечивает таймерное функционирование насоса (регулировка упорядочения во времени добавляется к времени опоражнения бака)
- В случае небольших потерей, вследствие истощения запаса воды в баке, приспособление обеспечивает пуск насоса согласно таймерному времени, гарантируя также оптимальное количество включений двигателя
- Упорядочение во времени облегчает регулировку системы, предотвращает гидравлические удары в трубопроводах и обеспечивает большой запас в баке (достижение максимального давления насоса)
- Функционирование насоса в сухом режиме (без жидкости) предотвращается зондом, который определяет температуру на соединительном фланце приспособления
- В случае блокировки, сигнальная лампочка, размещенная на панели управления (см. рис. 2), сигнализирует неисправность
- Возможно снова включать систему, когда температура достигает своего нормального значения (приблизительно 25° C), нажимая на кнопку восстановления, находящуюся на той же самой панели

РАЗДЕЛ 8

ТЕХОБСЛУЖИВАНИЕ И ОБНАРУЖЕНИЕ НЕИСПРАВНОСТЕЙ



ОПАСНОСТЬ - РИСК ЭЛЕКТРИЧЕСКИХ РАЗРЯДОВ

До выполнения любой операции техобслуживания, отсоединить электронасос от сети электропитания.

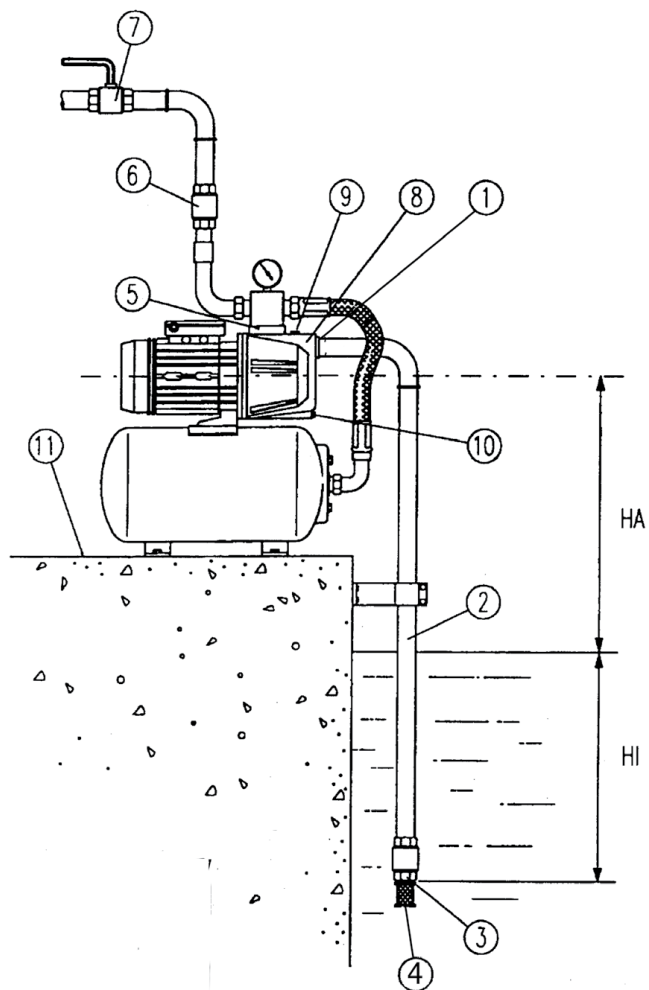
- В нормальных условиях электронасосы серии АВТО ЛАВЫ НОССНИ не нуждаются в техобслуживании
- Во избежание возможных неисправностей, рекомендуется периодически проверять рабочее давление и потребление электроэнергии
- Снижение давления обозначает износ электронасоса
- Песок и другие коррозионные материалы в жидкости подачи вызывают быстрый износ и уменьшение эксплуатационных качеств
- В этом случае, рекомендуется употребление фильтра и фильтрового патрона, в зависимости от состояния
- Увеличение потребления электропитания обозначает ненормальные механические трения внутри насоса и/или двигателя
- Во избежание возможных неисправностей, рекомендуется регулярная проверка давления предварительной нагрузки в баке
- В этот момент отключить насос от питательной сети
- В этом случае, система больше не оказывается под давлением
- Затем манометром измерить давление предварительной нагрузки посредством клапана, размещенного в задней части бака
- Давление должно быть 1,5 бар
- При необходимости; при необходимости, приступить к коррекции
- В случае неиспользования электронасоса на длительный промежуток времени (например на целый год), рекомендуется полностью опустошить электронасос (открывая спускную пробку, см. рис. 1 номер 10), полостью чистой водой и положить его на сухом месте, защищенном от дождя

НЕИСПРАВНОСТЬ	ВОЗМОЖНАЯ ПРИЧИНА	СПОСОБ УСТРАНЕНИЯ
ЭЛЕ ТРОНАСОС НЕ ДОСТАЕТ ВОДУ. ДВИГАТЕЛЬ НЕ РАБОТАЕТ	1) Отсутствие питания.	Проверить присутствие напряжения и правильное соединение штепсельной вилки.
	2) Включение защиты двигателя.	Проверить причину неисправности и переключить выключатель. В случае включения терморегулятора подождать, пока установка не охладилась.
	3) Дефект конденсатора.	Обратиться к сервису техобслуживания.
	4) Блокирование вала.	Обратиться к сервису техобслуживания.
	5) Неправильный монтаж реле давления или реле давления повреждено.	Обратиться к сервису техобслуживания.
ДВИГАТЕЛЬ РАБОТАЕТ, А НАСОС НЕ ДОСТАЕТ ЖИДКОСТИ	1) Орлус насоса не заполнен.	Остановить привод и залить корпус насоса водой через пробку заливки (рис. 1, номер 9).
	2) Поступление воздуха через всасывающую трубу.	Удостовериться, что: <ul style="list-style-type: none"> • Соединения – герметичные • Уровень жидкости не понизился ниже донного клапана • Донный клапан – герметичный и не заблокированный • Вдоль всасывающих труб должны отсутствовать сифоны, S-образные части, обратные скаты или сужения
	3) Высота всасывания выше предусмотренной для блока.	Проверить и уменьшить высоту всасывания, или пользоваться устройством с более адекватными характеристиками.
ЭЛЕ ТРОНАСОС ОСТАНАВЛИВАЕТСЯ ПОСЛЕ ТОГО, А НЕМОНОГО ПОРАБОТАЛ ИЗ-ЗА ВЛЮЧЕНИЯ ТЕРМИЧЕСКОГО ПРЕДОХРАНИТЕЛЬНОГО ЭЛЕМЕНТА	1) Питание не соответствует данным, указанным на табличке.	Проверить напряжение питающего кабеля.
	2) Блок спирали заблокирован вмешательством твердого вещества.	Обратиться к сервису техобслуживания.
	3) Жидкость слишком густая.	Разбавить поданную насосом жидкостью.
	4) Жидкость или среда слишком теплые.	Устранить причину неисправности, подождать, пока насос не охладился и затем ввести его в пуск.
	5) Насос работает без жидкости или шиберный затвор всасывающего трубопровода закрыт.	
НАСОС ВЛЮЧАЕТСЯ И ВЫЛЮЧАЕТСЯ СЛИШКОМ ЧАСТО	1) Мембрана бака повреждена.	Заменить мембрану или бак специализированным персоналом.
	2) Отсутствие сжатого воздуха внутри бака.	Заполнить бак воздухом с помощью нагнетательного клапана, до давления 1,5 бар.
	3) Донный клапан всасывающей трубы заблокирован и не герметичен.	Демонтировать и очистить клапан и, при необходимости, его заменить.
ЭЛЕ ТРОНАСОС НЕ ДОСТИГАЕТ ЖЕЛАЕМОГО ДАВЛЕНИЯ	1) Слишком низкое давление остановки реле давления.	Обратиться к сервису техобслуживания.
	2) Поступление воздуха со стороны всасывающей трубы.	Смотреть пункт 2.2
ЭЛЕ ТРОНАСОС РАБОТАЕТ ПОСТОЯННО	1) Слишком высокая регулировка реле давления.	Обратиться к сервису техобслуживания.
	2) Поступление воздуха со стороны всасывающей трубы.	Смотреть пункт 2.2

Если после выполнения вышеуказанных операций неисправность не устраняется, необходимо обратиться к сервису техобслуживания.

FIGURE / PICTURES

FIGURA 1 / PICTURE 1



**(I) SOLO PER PAESI UE**

Non gettare le apparecchiature elettriche tra i rifiuti domestici. Secondo la Direttiva Europea 2002/96/CE sui rifiuti di apparecchiature elettriche ed elettroniche e la sua attuazione in conformità alle norme nazionali, le apparecchiature elettriche esauste devono essere raccolte separatamente, al fine di essere reimpiegate in modo eco-compatibile.

(GB) ONLY FOR EU COUNTRIES

Do not dispose of electric tools together with household waste material! In observance of European Directive 2002/96/EC on waste electrical and electronic equipment and its implementation in accordance with national law, electric tools that have reached the end of their life must be collected separately and returned to an environmentally compatible recycling facility.

(F) POUR LE PAYS EUROPÉENS UNIQUEMENT

Ne pas jeter les appareils électriques dans les ordures ménagères ! Conformément à la directive européenne 2002/96/EG relative aux déchets d'équipements électriques ou électroniques (DEEE), et à sa transposition dans la législation nationale, les appareils électriques doivent être collectés à part et être soumis à un recyclage respectueux de l'environnement.

(D) NUR FÜR EU-LÄNDER

Werfen Sie Elektrowerkzeuge nicht in den Hausmüll! Gemäss Europäischer Richtlinie 2002/96/EG über Elektro- und Elektronik- Altgeräte und Umsetzung in nationales Recht müssen verbrauchte Elektrowerkzeuge getrennt gesammelt und einer umweltgerechten Wiederverwertung zugeführt werden.

(E) SÓLO PARA PAÍSES DE LA UNIÓN EUROPEA

No desheche los aparatos eléctricos junto con los residuos domésticos! De conformidad con la Directiva Europea 2002/96/CE sobre residuos de aparatos eléctricos y electrónicos y su aplicación de acuerdo con la legislación nacional, las herramientas eléctricas cuya vida útil haya llegado a su fin se deberán recoger por separado y trasladar a una planta de reciclaje que cumpla con las exigencias ecológicas.

(P) DECLARAÇÃO DE CONFORMIDADE CE

Não deite ferramentas eléctricas no lixo doméstico! De acordo com a directiva europeia 2002/96/EG sobre ferramentais eléctricas e electrónicas usadas e a transposição para as leis nacionais, as ferramentas eléctricas usadas devem ser recolhidas em separado e encaminhadas a uma instalação de reciclagem dos materiais ecológica.

(NL) ALLEEN VOOR EU-LANDEN

Geef elektrische gereedschap niet met het huisvuil mee! Volgens De Europese richtlijn 2002/96/EG inzake oude elektrische en Elektronische apparaten en de toepassing daarvan binnen de Nationale wetgeving, dient gebruikt elektrisch gereedschap Gescheiden te worden ingezameld en te worden afgevoerd naar Een recycle bedrijf dat voldoet aan de geldende milieu-eisen.

(DK) KUN FOR EU-LANDE

Elværktøj må ikke bortskaffes som almindeligt affald! I henhold til det europæiske direktiv 2002/96/EF om bortskaffelse af elektriske og elektroniske produkter og gældende national lovgivning skal brugt værktøj indsamles separat og bortskaffes på en måde, der skåner miljøet mest muligt.

(S) GÄLLER ENDAST EU-LÄNDER

Elektriska verktyg får inte kastas i hushållssoptorna! Enligt direktivet 2002/96/EG som avser äldre elektriska och elektronisk utrustning och dess tillämpning enligt nationell lagstiftning ska uttjänta elektriska verktyg sorteras separat och lämnas till miljövänlig återvinning.

(N) KUN FOR EU-LAND

Kast aldri elektroverktøy i husholdningsavfallet! I henhold til EU-direktiv 2002/96/EF om kasserte elektriske og elektroniske produkter og direktivets iverksetning i nasjonal rett, må elektroverktøy som ikke lenger skal brukes, samles separat og returneres til et miljøvennlig gjenvinningsanlegg.

(FIN) KOSKEE VAIN EU-MAITA

Älä hävittää sähkötyökalua tavallisen kotitalousjätteen mukana! Vanhoja sähkö- ja elektroniikkalaitteita koskevan EU-direktiivin 2002/96/ETY ja sen maakohtaisten sovelusten mukaisesti käytetyt sähkötyökalut on toimitettava ongelmajätteen keräyspisteeseen ja ohjattava ympäristöystävälliseen kierrätykseen.

(GR) Μόνο για τις χώρες της ΕΕ

Μην πετάτε τα ηλεκτρικά εργαλεία στον κάδο οικιακών απορριμμάτων! Σύμφωνα με την ευρωπαϊκή οδηγία 2002/96/ΕΚ περί ηλεκτρικών και ηλεκτρονικών συσκευών και την ενσωμάτωσή της στο εθνικό δίκαιο, τα ηλεκτρικά εργαλεία πρέπει να συλλέγονται ξεχωριστά και να επιστρέφονται για ανακύκλωση με τρόπο φιλικό προς το περιβάλλον.

(PL) Dotyczy tylko państw UE

Nie wyrzucaj elektronarzędzia wraz z odpadami z gospodarstwa domowego! Zgodnie z Europejską Dyrektywą 2002/96/WE w sprawie zużytego sprzętu elektrotechnicznego i elektrycznego oraz dostosowaniem jej do prawa krajowego, zużyte elektronarzędzia należy posegregować i zutylizować w sposób przyjazny dla środowiska.

(RO) Numai pentru țările UE

A nu se arunca echipamentele electrice împreună cu deșeurile domestice. Conform Directivei Europene 2002/96/CE privind deșeurile din echipamente electrice și electronice, și transpunerea sa conform legilor naționale, aparaturile electrice uzate trebuie colectate separat, pentru a fi refolosite în mod ecologic.

(H) Csak EU-oroszágok számára

Az elektronikus kéziszerszámokat ne dobja a háztartási szeméttel! A használt villamos és elektronikai készülékekről szóló 2002/96/EK irányelv és annak a nemzeti jogba való átültetése szerint az elhasznált elektronikus kéziszerszámokat külön kell gyűjteni, és környezetbarát módon újra kell hasznosítani.

(CZ) Jen pro státy EU

Elektrické nářadí nevyhazujte do komunálního odpadu! Podle evropské směrnice 2002/96/EG o nakládání s použitými elektrickými a elektronickými zařízeními a odpovídajících ustanovení právních předpisů jednotlivých zemí se použité elektrické nářadí musí sbírat odděleně od ostatního odpadu a podrobit se ekologicky šetrnému recyklování.

(TR) Sadece AB ülkeleri için

Elektrikli el aletlerini evdeki çöp kutusuna atmayın! Kullanılmış elektrikli aletleri, elektrik ve elektronikli eski cihazlar hakkındaki 2002/96/EG Avrupa yönetimine göre ve bu yönetimin ulusal hukuk kurallarna göre uyarlanarak, ayrı olarak toplanmalı ve çevre şartlarına uygun bir şekilde tekrar değerlendirilmeye gönderilmelidir.

(RUS) Только для стран ЕС

Не выкидывайте электроприборы вместе с обычным мусором! В соответствии с европейской директивой 2002/96/EG об утилизации старых электрических и электронных приборов и в соответствии с местными законами электроприборы, бывшие в эксплуатации, должны утилизироваться отдельно безопасным для окружающей среды способом.



GARANZIA

Questo apparecchio è coperto da garanzia legale in base alle leggi e norme in vigore alla data e nel paese di acquisto, relativamente ai vizi e difetti di fabbricazione e/o del materiale impiegato. La garanzia si limita alla riparazione o alla sostituzione, presso i Centri Assistenza autorizzati da PENTAIR INTERNATIONAL S.a.r.l., della pompa o delle parti riconosciute mal funzionanti o difettose.

I componenti soggetti ad usura quali, ad esempio, tenuta meccanica e controfaccia, anelli eguarnizioni di tenuta, girante e parte idraulica, membrane e cavi elettrici sono garantiti per un periodo non superiore alla loro vita utile. Per il corretto utilizzo e durata del prodotto, nonché per usufruire del diritto alla garanzia, è necessario far revisionare ed eventualmente sostituire dai centri assistenza autorizzati tali parti, in funzione del loro utilizzo. Per esercitare il diritto di garanzia, in caso di guasto, rivolgetevi direttamente al Vostro rivenditore e/o al Centro Assistenza autorizzato.

L'eventuale denuncia del prodotto ritenuto difettoso deve essere avanzata non appena viene riscontrata l'anomalia e comunque entro e non oltre i termini previsti dalla legge. Il diritto alla garanzia decorre dalla data di acquisto e deve essere dimostrato dall'acquirente mediante presentazione contestuale del documento comprovante l'acquisto: scontrino fiscale, fattura o documento di consegna.

La garanzia decade: se il guasto è provocato da trattamenti o operazioni improprie e messa in opera o magazzino errati, errori di collegamento elettrico o idraulico, mancata o inadeguata protezione. Se l'impianto o l'installazione dell'apparecchio non sono stati eseguiti correttamente. Se il guasto è dovuto a cause di forza maggiore o altri fattori esterni ed incontrollabili. Se il prodotto è utilizzato con liquidi abrasivi o corrosivi o diversi da quelli consentiti e comunque non compatibili con i materiali impiegati nella costruzione delle pompe. Nel caso di utilizzo del prodotto oltre i limiti dichiarati in targa o in condizioni non consentite e di interventi da parte dell'acquirente o di personale non autorizzato per smontaggio anche parziale del prodotto, modifiche o manomissioni. Se i materiali sono avariati a seguito del naturale logoramento. Ogni uso diverso da quello indicato sul manuale d'uso e manutenzione non è garantito se non espressamente indicato per iscritto dal produttore. Si raccomanda sempre di leggere attentamente e preventivamente il libretto di istruzioni.

Avvertenze:

Qualora il Vostro apparecchio non funzionasse, controllate che il mancato funzionamento non sia provocato da altri motivi, ad esempio interruzione dell'alimentazione di corrente apparecchi di controllo o di comando oppure manipolazione non appropriata. ricordarsi di allegare all'apparecchio difettoso la seguente documentazione: Ricevuta di acquisto (fattura, scontrino fiscale) descrizione dettagliata del difetto riscontrato.



WARRANTY

This device is covered by legal warranty, based on the regulations and standards in force to date and in the country of purchase, as regards manufacturing and/or material defects. The warranty only covers fixing or replacement of the pump or defective parts, at the PENTAIR INTERNATIONAL S.a.r.l. authorized service centers. Components subject to wear, such as mechanical seal and counter face, sealing rings and gaskets, impeller and hydraulic part, membranes and electric cables are guaranteed for a period not exceeding their useful life. For a proper use and life of the product, and to make use of the warranty rights, have these parts inspected and optionally replaced at the authorized service centers, based on their use. To exercise warranty rights, in the event of fault please contact your retailer and/or the authorized service center. Any defects of the product should be reported as soon as the fault is discovered and in any event, within the terms set forth by law. The warranty is valid as of the date of purchase, as proved by the user submitting a purchase receipt, invoice or delivery note. The warranty becomes void: if the failure is caused by improper treatments or operations, incorrect startup or storage, wrong electric or hydraulic connections, failed or inappropriate protection; if the equipment installation or system were not performed correctly; if the failure is due to force majeure or external non-controllable factors; if the product is used with abrasive or corrosive liquids or other than those allowed, or in any event not compatible with the materials used in the pump construction; if the product is used besides the limits reported on the plate or in conditions not allowed and in the event of unauthorized interventions by the user or other personnel for even partial disassembly of the product, changes or tampering; if the materials are naturally worn. Any use differing from that indicated on the use and maintenance manual is not guaranteed, unless otherwise indicated in writing by the manufacturer. Please read the instruction manual carefully before using the product.

Warnings:

If the unit does not work, check whether the failure is due to other reasons, such as power supply failure, control or command equipment or wrong handling. Please enclose the following documents with the faulty equipment: Purchase receipt (invoice slip) Detailed description of the fault found

F

GARANTIE

Cet appareil est couvert par une garantie légale d'après les lois et les normes en vigueur à la date et dans le pays d'achat, pour ce qui concerne les vices et défauts de fabrication et/ou du matériau utilisé. La garantie se limite à la réparation ou au remplacement, dans les Centres d'Assistance agréés par PENTAIR INTERNATIONAL S.A.R.L., de la pompe ou des pièces dont on reconnaît le dysfonctionnement ou la défectuosité. Les composants sujets à usure comme, par exemple, le joint mécanique et le joint mécanique, les bagues et les joints d'étanchéité, la couronne et la partie hydraulique, la membrane et les câbles électriques sont garantis pour une période non supérieure à leur durée de vie utile. Pour une utilisation correcte et une longue durée de vie du produit, ainsi que pour bénéficier du droit à la garantie, faire réviser et éventuellement remplacer ces pièces dans les centres d'assistance agréés, en fonction de leur utilisation. Pour exercer le droit de garantie, en cas de panne, adressez-vous directement à votre revendeur et/ou au Centre d'Assistance agréé. La signalisation éventuelle du produit jugé défectueux doit être présentée dès qu'on relève l'anomalie et, quoi qu'il en soit, en respectant les délais prescrits par la Loi. Le droit à la garantie prend effet à compter de la date d'achat et doit être démontré par l'acheteur à travers la présentation simultanée du document prouvant l'achat : reçu fiscal, facture ou document de livraison. La garantie tombe : si la panne est provoquée par des traitements ou des opérations impropres et une mise en service ainsi qu'un stockage erronés, par des erreurs de raccordement électrique ou hydraulique, par une protection absente ou inadéquate ; si l'appareil ou son installation n'ont pas été correctement exécutés ; si la panne est due à des causes de force majeure ou à d'autres facteurs externes et incontrôlables ; si le produit est utilisé avec des liquides abrasifs ou corrosifs ou s'ils diffèrent des liquides admis et quoi qu'il en soit non compatibles avec les matériaux utilisés pour la construction des pompes ; si l'on utilise le produit au-delà des limites déclarées sur la plaque ou dans des conditions non admises et en cas d'interventions de la part de l'acheteur ou de personnel non autorisé pour le démontage même partiel du produit, de modifications ou d'altérations ; si le matériel est endommagé par l'usure naturelle. Tout usage différent de ceux qui figurent dans le manuel d'utilisation et d'entretien n'est pas garanti sauf en cas d'indication écrite expresse de la part du constructeur. On recommande toujours de lire attentivement et à titre préventif le livret d'instructions.

Avvertissements :

Si votre appareil ne fonctionne pas, contrôler que ce dysfonctionnement n'est pas dû à d'autres causes, par exemple une coupure de courant sur les appareils de contrôle ou de commande ou une manipulation inadéquate. Ne pas oublier de joindre à l'appareil défectueux la documentation suivante : reçu d'achat (facture, reçu fiscal) description détaillée du défaut relevé.

D

GARANTIEBEDINGUNGEN

Dieser Apparat wird von der gesetzlichen Garantie gemäß den Gesetzen und Vorschriften gedeckt, die gültig sind am Tag und im Land des Erwerbs bezüglich der Mängel und Defekte der Fabrikation und/oder des verwendeten Materials. Die Gewährleistung beschränkt sich auf die Reparatur oder den Ersatz der Pumpe oder der als schlecht funktionierend oder defekt erkannten Teile bei den von PENTAIR INTERNATIONAL S.a.r.l., ermächtigten Kundendienstzentren. Die der Abnutzung unterliegenden Teile wie z. B. mechanische Halterung und Unterseite, Halterungsringe und -dichtungen, Antriebsrad und hydraulischer Teil, Membrane und hydraulische Kabel sind nur für ihre normale Lebensdauer garantiert. Für die korrekte Verwendung und Dauerhaftigkeit des Produktes sowie um das Garantierrecht in Anspruch nehmen zu können, ist es erforderlich, diese Teile je nach ihrem Gebrauch von den ermächtigten Kundendienstzentren revidieren oder ersetzen zu lassen. Um das Garantierrecht geltend zu machen im Falle eines Defekts wenden Sie sich direkt an Ihren Wiederverkäufer und/oder an das ermächtigte Kundendienstzentrum. Die allfällige Meldung der Mangelhaftigkeit des Produkts muss erfolgen, sobald die Unregelmäßigkeit festgestellt wird, spätestens aber innert den vom Gesetz festgelegten Fristen. Das Recht auf Garantie beginnt vom Tag des Erwerbs an zu laufen und muss vom Erwerber bewiesen werden durch gleichzeitige Vorlage des Dokumentes, das den Erwerb beweist: Kassenzettel, Rechnung oder Lieferschein. Die Garantie verfällt: wenn der Defekt von ungeeigneten Behandlungen oder Tätigkeiten und falschen Inbetriebsetzungen oder Lagerungen herrührt, Fehlern beim elektrischen oder hydraulischen Anschluss, fehlendem oder unangemessenem Schutz. Wenn die Einrichtung oder die Installation des Geräts nicht korrekt ausgeführt worden sind. Wenn der Defekt auf Gründe höherer Gewalt oder andere externe und unkontrollierbare Faktoren zurückzuführen ist. Wenn das Produkt mit schmirgelnden oder korrosiven oder sonstige unerlaubten Flüssigkeiten gebraucht wird, die nicht mit dem beim Bau der Pumpen verwendeten Material kompatibel sind. Im Falle der Verwendung des Produkts über die auf der Etikette bestimmte Frist hinaus oder unter nicht erlaubten Bedingungen und unter Eingriffen seitens des Erwerbers oder von nicht ermäßigtem Personal für die selbst teilweise Demontage des Produkts, Änderungen oder Aufbrechen. Wenn die Materialien beschädigt werden in Folge natürlicher Abnutzung. Jeder in der Gebrauchs- und Wartungsanweisung nicht vorgesehene Gebrauch ist nur garantiert, wenn er vom Produzenten schriftlich bestätigt wird. Man empfiehlt, das Bedienungsbüchlein stets achtsam und sorgsam zu lesen.

Hinweise:

Sollte Ihr Gerät nicht funktionieren, kontrollieren Sie bitte, ob das Fehlverhalten nicht auf Gründe zurückzuführen ist wie z. B. kein Strom beim Kontroll- oder Befehlsgerät oder unrichtige Handhabung. Legen Sie bitte dem defekten Gerät folgende Dokumente bei: Erwerbsquittung (Rechnung, Kassenzettel) genaue Beschreibung des festgestellten Fehlers

GARANTÍA

Este dispositivo está cubierto con garantía legal en base a las leyes y normas en vigor a la fecha y en el país de adquisición, relativamente a los vicios y a defectos de fabricación y/o del material empleado. La garantía se limita a la reparación o a la sustitución, en los Centros Asistencia Autorizados por PENTAIR INTERNATIONAL S.A.R.L., de la bomba o de las partes reconocidas que no funcionan o defectuosas. Los componentes sujetos a desgaste como, por ejemplo, estanqueidad mecánica y contrafaz, anillos y junta estanca, rotor y parte hidráulica, membranas y cables eléctricos están garantizados por un período no superior a la vida útil. Para el correcto empleo y duración del producto, y también para usufructuar el derecho a la garantía, es necesario hacer revisar y eventualmente reemplazar en los centros asistencia autorizada tales partes, en función de su empleo. Para ejercer el derecho a la garantía, en caso de avería, dirigirse directamente a vuestro revendedor y/o al Centro Asistencia Autorizado. La eventual denuncia del producto considerado defectuoso tiene que ser efectuada apenas se encuentra la anomalía y en todo caso dentro y no más de los términos previstos por la ley. El derecho a la garantía transcurre desde la fecha de adquisición y tiene que ser demostrado por el comprador a través de la presentación contextual del documento comprobador de la adquisición: resguardo fiscal, factura o documento de entrega. La garantía decae: si la avería ha sido provocada por tratos u operaciones impropias y puesta en obra o almacenaje errados, errores de conexión eléctrica o hidráulica, sin o inadecuada protección. Si el dispositivo o la instalación del dispositivo no han sido efectuadas correctamente. Si la avería es debida a causas de fuerza mayor u otros factores externos e incontrolables. Si el producto viene utilizado con líquidos abrasivos o corrosivos o diferentes de aquellos permitidos y en todo caso no compatibles con los materiales empleados en la construcción de las bombas. En el caso de empleo del producto a más de los límites declarados en la placa de matrícula o en condiciones no permitidas y de intervenciones por parte del comprador o de personal no autorizado al desmontaje total o parcial del producto, modificaciones o adulteraciones. Si los materiales se averían a causa del natural desgaste. Cualquier empleo diferente al indicado en el manual de empleo y manutención no viene garantizado si no expresamente indicado por escrito por el productor. Se recomienda siempre de leer atentamente y preventivamente el manual de instrucciones.

Advertencias:

En el caso que su dispositivo no funcionase, controlar que el desperfecto no sea provocado por otros motivos, como por ejemplo la interrupción de la alimentación de corriente, dispositivos de control o mando o bien manipulación inapropiada. Recordarse de adjuntar al dispositivo defectuoso la siguiente documentación: Recibo de adquisición (factura, resguardo fiscal), descripción detallada del defecto relevado.

CONDIÇÕES DE GARANTIA

Este aparelho tem garantia legal, segundo as leis e as disposições vigentes na data e no país de compra, relativamente aos vícios e defeitos de fabrico e/ou do material utilizado. A garantia limita-se à reparação ou à substituição, nos Centros de Assistência autorizados pela PENTAIR INTERNATIONAL S.a.r.l., da bomba ou das partes julgadas com mau funcionamento ou defeituosas. Os componentes sujeitos a desgaste como, por exemplo, empanque mecânico e contraface, anéis e juntas de estanqueidade, rotor e secção hidráulica, membranas e cabos eléctricos estão garantidos por um período não superior a sua vida útil. Para a correcta utilização e duração do produto, como também para usufruir do direito à garantia, é necessário fazer a revisão e, eventualmente, substituir nos centros de assistência autorizados estas partes, em função da sua utilização. Para exercer o direito de garantia, em caso de avaria, dirija-se directamente ao revendedor e/ou ao Centro de Assistência autorizado. A eventual denúncia do produto julgado defeituoso tem que ser apresentada logo que for relevada a anomalia e, de qualquer maneira, dentro dos prazos previstos pela lei. O direito à garantia conta desde a data de compra e tem que ser demonstrado pelo comprador mediante apresentação contextual do documento comprovante à compra: recibo fiscal, factura ou documento de remessa. A garantia declina: se a avaria é provocada por tratamentos ou operações impróprias e colocação em funcionamento ou armazenamento incorrectos, erros de ligação eléctrica ou hidráulica, falta ou inadequada protecção. Se o equipamento ou a instalação do aparelho não tiverem sido efectuados correctamente. Se a avaria foi devida a causas de força maior ou outros factores externos e incontroláveis. Se foram utilizados líquidos abrasivos ou corrosivos ou diferentes aos permitidos no aparelho e, desta forma, não compatíveis com os materiais utilizados na construção das bombas. No caso de utilização do produto além dos limites declarados na plaqueta de classificação ou em condições não permitidas e de intervenções por parte do comprador ou do pessoal não autorizado para a desmontagem, mesmo que parcial do produto, modificações ou violações. Se os materiais são avariados em consequência do seu desgaste natural. Todo uso diferente do indicado no manual de uso e manutenção não é garantido, se não expressamente indicado por escrito pelo produtor. Recomenda-se sempre ler atenta e antecipadamente o livrete de instruções.

Advertências:

No caso de que o seu aparelho não funcione, verificar se a falta de funcionamento não foi provocada por outros motivos, por exemplo, interrupção da alimentação eléctrica dos aparelhos de controlo ou de comando ou manipulação não adequada. lembrar de apresentar junto com o aparelho defeituoso a seguinte documentação: Recibo de compra (factura, recibo fiscal) descrição detalhada do defeito encontrado

GARANTIEVOORWAARDEN

Dit apparaat heeft een wettelijke garantie volgens de geldende wetten en normen op datum en in het land van aankoop met betrekking tot fabricage- en/of materiaalfouten. De garantie is beperkt tot het repareren of vervangen van de pomp of van de onderdelen waarvan door een officiële PENTAIR INTERNATIONAL S.a.r.l., Assistentiecentrum is erkend dat ze slecht functioneren of defect zijn. De onderdelen die onderhevig zijn aan slijtage, zoals bijvoorbeeld mechanische afdichtingen, afdichtingsringen en pakkingen, de rotor en het hydraulische gedeelte, membranen en elektrische kabels, zijn gegarandeerd voor een periode die hun nuttige levensduur niet overschrijdt. Voor een correct gebruik, het garanderen van de juiste levensduur van het product en om gebruik te kunnen maken van het recht op garantie, dienen deze onderdelen te worden gereviseerd en indien nodig vervangen door een van de officiële assistentiecentra ten behoeve van hun gebruik. Om gebruik te maken van het recht op garantie dient u zich in geval van een defect rechtstreeks tot uw verkoper en/of het officiële assistentiecentrum te wenden. De eventuele claim voor het defecte product moet meteen na het optreden van de storing worden ingediend of in ieder geval binnen de daarvoor vastgestelde wettelijke termijn. Het recht op garantie treedt in werking op de datum van aankoop; de koper dient dit aan te tonen door gelijktijdig met de claim het aankoopbewijs te overhandigen: kassabon, factuur of leveringsbon. De garantie vervalt: als het defect wordt veroorzaakt door oneigenlijke hantering of handelingen en verkeerd gebruik of opslag, onjuiste elektrische of hydraulische aansluitingen, ontbrekende of ontoereikende beveiliging en als het apparaat niet correct is geïnstalleerd. Als het defect wordt veroorzaakt door overmacht of andere externe onbeheersbare factoren. Als het product wordt gebruikt met schurende of corrosieve vloeistoffen of andere vloeistoffen dan de toegestane die niet compatibel zijn met de materialen die voor de constructie van de pompen zijn gebruikt. Als de op het serieplaatje voorgeschreven limieten worden overschreven, als het apparaat wordt gebruikt in niet-toegestane omstandigheden en in het geval van handelingen door de koper of door niet-erkend personeel om het product geheel of gedeeltelijk te demonteren, aan te passen of te wijzigen. Als de materialen defect zijn als gevolg van hun natuurlijke slijtage. Geen enkel gebruik dat afwijkt van wat in de gebruiks- en onderhoudshandleiding staat, valt onder de garantie, tenzij dit uitdrukkelijk schriftelijk is vermeld door de producent. Het verdient altijd aanbeveling om van tevoren aandachtig de handleiding te lezen.

Waarschuwingen:

Als uw apparaat niet naar behoren functioneert, controleer dan eerst de storing geen andere oorzaken heeft, zoals bijvoorbeeld het uitvallen van de stroom, controle- of besturingssapparatuur of onjuist gebruik. Vergeet niet de volgende documentatie bij het defecte apparaat te voegen: aankoopbewijs (factuur, kassabon) - nauwkeurige beschrijving van het defect.

GARANTIBETINGELSER

Denne apparat er i henhold til de love og regler, der var gældende på tidspunktet for købet i det land, hvor købet blev foretaget, dækket af en juridisk garanti med hensyn til fejl og mangler ved fremstillingen og/eller ved det anvendte materiale. Garantien dækker udelukkende for reparation eller udskiftning af pumpen eller dårligt fungerende eller defekte dele på et Autoriseret PENTAIR INTERNATIONAL S.a.r.l. Servicecenter. For de dele, der udsættes for slidage, som f.eks. mekanisk tæthed og tæthed af bagside, tætningsringe og - pakninger, rotor og hydraulisk del, membraner og elektriske kabler, gælder garantien kun i løbet af deres almindelige levetid. For at opretholde produktets funktionsdygtighed i løbet af dets forventede levetid, samt for at blive ved med at have ret til garantien, skal man lade disse dele kontrolleres og om nødvendigt udskifte på autoriserede servicecentre, efter behov i betragtning af anvendelsen. For at udøve garantiretten i tilfælde af skade, skal De henvende Dem direkte til Deres forhandler og/eller til det autoriserede servicecenter. En eventuel anmeldelse af et produkt, der anses for at være behæftet med fejl, skal foretages, så snart uregelmæssigheden konstateres, og under alle omstændigheder inden for de af loven fastsatte frister. Garantiretten løber fra købsdatoen, og køberen skal dokumentere sin ret ved forevisning af: bon, faktura eller leveringsdokument. Garantien bortfalder: Hvis fejlen skyldes u hensigtsmæssige behandlinger eller handlinger, forkert indretning eller opmagasinering, samt forkerte elektriske eller hydrauliske forbindelser, utilstrækkelig eller overhovedet ingen beskyttelse. Hvis apparatet ikke er indrettet eller installeret rigtigt. Hvis fejlen skyldes force majeure eller andre ydre faktorer, der ikke kan kontrolleres. Hvis produktet anvendes sammen med ætsende eller korroderende væsker eller væsker, der afviger fra de tilladte og som ikke er forenelige med pumpernes fremstillingsmaterialer. Hvis produktet anvendes i strid med de på specifikationsmærkatet angivne grænser eller i utildatte omgivelser, eller hvis brugeren eller uautoriseret personale udfører hel eller delvis afmontering, ændring eller manipulering af produktet. Hvis materialerne ødelægges som følge af naturligt slid. Der garanteres på ingen vis for enhver anvendelse, der afviger fra angivelserne i betjenings- og vedligeholdelsesvejledningen, med mindre der leveres en udtrykkelig skriftlig tilladelse dertil af fabrikanten. Det tilrådes altid på forhånd at læse instruktionsbogen omhyggeligt.

Advarsler: Såfremt Deres apparat ikke skulle virke, kontrolleres det, om den manglende funktion skyldes andre årsager, fx afbrydelse af strømforsyningen til overvågnings- eller betjeningsudstyr eller utilsigtet ændring. Husk at vedlægge det fejlbehæftede apparat følgende dokumentation: kvittering for købet (faktura, bon) detaljeret beskrivelse af den konstaterede fejl.

TAKUUEHDOT

Tämän laitteen kattaa hankintamaassa ostopäivän voimassa olevien lakien ja normien mukainen takuu koskien materiaali- ja/ tai valmistusvikoja. Takuu käsittää pumpun tai todetuista toimintahäiriöistä kärsivien taikka viallisten osien korjauksen tai vaihdon PENTAIR INTERNATIONAL S.a.r.l.:n valtuuttaman huoltoliikkeen toimesta. Kulutukselle alttiit laiteosat kuten esimerkiksi tiivistysholkki ja takapinta, tiivistysrenkaat ja tiivisteet, juoksupyörä ja hydrauliset osat, kalvot ja sähkökaapelit, kuuluvat takuun piiriin niiden luonnollisen käyttöajan ajan. Laitteen tarkoituksenmukaisen hyödyntämisen ja kestävyuden sekä takuuoikeuden käyttöön vuoksi on välttämätöntä suorittaa laitteen tarkistus ja mahdollisesti vaihtaa valtuutettujen huoltoliikkeiden toimesta edellä mainitut laiteosat niiden käyttöasteen mukaisesti.

Mikäli laite osoittautuu vialliseksi, voidaan takuuoikeutta käyttää kääntymällä suoraan jälleenmyyjän ja/ tai valtuutetun huoltoliikkeen puoleen. Mahdollinen ilmoitus viallisena pidettävästä tuotteesta on tehtävä välittömästi vian ilmetessä ja kuitenkin lain säätämän määräajan puiteissa. Takuuoikeus on voimassa ostopäivästä lukien ja ostajan on osoitettava se esittämällä tosite hankinnasta: ostokuitti, lasku tai toimitusasiakirja. Takuun raukeaminen: takuu ei kata vikoja, jotka aiheutuvat väärästä käsittelystä tai vääristä toimenpiteistä, virheellisestä käyttöönotosta tai varastoinnista, virheellisestä sähkö- tai hydraulikytkennästä, puuttavasta tai epätarkoituksenmukaisesta suojauksesta. Takuu ei ole voimassa, jos asennus tai laitteen asentaminen ei ole suoritettu asianmukaisella tavalla. Jos vika johtuu ylipääsemättömästä esteestä tai muista ulkopuolisista tai hallitsemattomista tekijöistä. Jos tuotteessa on käytetty hankaavia tai syövyttäviä aineita tai aineita, jotka eivät ole sallittuja tai yhteensopivia pumppujen valmistusmateriaalien kanssa. Takuu raukeaa siinä tapauksessa, että tuotteen käyttö ylittää tuotteen osoittaman käyttörajoituksen tai sitä käytetään asiaankuulumattomissa olosuhteissa tai jos ostaja tai valtuuttamaton huoltohenkilö on suorittanut laitteeseen toimenpiteitä sen osittaiseksikin purkamiseksi, muuttamiseksi tai korjaamiseksi. Jos materiaalit ovat menneet pilalle niiden luonnollisen kulumisen ansiosta. Kaikkinaisen käyttö- ja huolto-oppaan vastainen käyttö on takuun ulkopuolella, ellei tätä ole selvästi ja kirjallisesti osoitettu laitevalmistajan toimesta. On aina suositeltavaa lukea huolellisesti käyttöohjeet ennen laitteen käyttöä.

Huomautuksia:

Mikäli laitteenne ei toimi asianmukaisesti tarkistakaa, ettei toimintahäiriö johdu muista syistä, kuten esim. sähkövirran katkoksesta valvonta- tai ohjauslaitteissa tai epäasianmukaisesta käsittelystä. muistakaa liittää viallisten laitteen mukaan seuraavat asiakirjat: Ostotosite (ostokuitti tai lasku) - yksityiskohtainen kuvaus havaituista vialista

GARANTI

Dette apparatet er dekket av en juridisk garanti i henhold til gjeldende lover og forskrifter i brukerlandet på det tidspunkt som kjøpet ble foretatt. Garantien gjelder for fabrikkasjonsfeil og –mangler og/eller feil ved materialet som er brukt. Garantien begrenser seg til reparasjon eller bytting ved serviceverksted godkjent av PENTAIR INTERNATIONAL S.a.r.l., av pumpen eller de deler som har funksjonsfeil eller er defekte. De komponentene som settes for slitasje som f.eks. mekanisk tetning og motflens, ringer og pakninger, rotor og hydraulisk enhet eller membraner og elektriske ledninger er garantert for en periode som ikke overskrider deres levetid. For korrekt anvendelse og for å sikre produktet en lengst mulig levetid, såvel som å kunne nyte godt av garantiretten, er det nødvendig å sørge for jevnlig kontroll og eventuell utskifting av slitte dele, ved et autorisert verksted.

For å utøve den juridiske garantiretten dersom feil skulle oppstå, skal du henvende deg direkte til din forhandler og/eller til et autorisert serviceverksted. En eventuell klage på et antatt defekt produkt skal fremmes så snart uregelmessigheten oppdages og uansett innen det tidsrom som loven foreskriver. Garantiretten trår i kraft fra salgsdatoen og kjøperen må derfor presentere et salgsdokument som kvittering, faktura eller leveringsdokument. Garantien er ikke gyldig: dersom skaden skyldes uforsiktig behandling eller feilngrep, feilaktig lagring, feil elektrisk eller hydraulisk tilkobling eller manglende eller utilfredsstillende beskyttelse. Dersom koblingen og installasjonen av apparatet ikke er utført korrekt. Dersom skaden er forårsaket av tvingende grunn eller andre eksterne faktorer som ikke kan kontrolleres. Hvis det blir brukt slipemidler eller etsende væsker, eller andre midler enn de som er anbefalt og som ikke er egnet for materialene som er brukt under konstruksjon av pumpene. Dersom du bruker produkter som overskrider de grenser som er opplyst på skiltet eller under forhold som ikke er samtykket og ved inngrep foretatt av kjøper eller uautorisert personell for å demontere også deler av apparatet, eller dersom skaden skyldes naturlig slitasje på materialene. All bruk som skiller seg fra den som er indikert i manualen for bruk og vedlikehold er ikke garantert dersom det ikke foreligger en uttrykkelig skriftlig erklæring fra produsenten. Det anbefales at du alltid leser nøye gjennom instruksjonsmanualen på forhånd.

N.B. Dersom apparatet ikke skulle fungere, kontroller at problemet ikke skyldes andre årsaker, for eksempel strømbrudd til kontroll/ kommando apparatene, eller feil håndtering. Husk og legge ved det defekte apparatet følgende dokumentasjon: Salgsdokument (faktura, kvittering) - Detaljert beskrivelse av defekten som er funnet.



GARANTIBETINGELSER

Denna apparat täcks av en garanti som överensstämmer med gällande lagar i landet där apparaten inköps och gäller defekter och fel vid tillverkningen och/eller i det använda materialet. Garantin är begränsad till reparation eller utbyte hos servicecenter som auktoriserats av PENTAIR INTERNATIONAL S.a.r.l. av pump eller delar som visat sig fungera dåligt eller vara defekta. Komponenter som utsätts för slitage, till exempel mekanisk tilltappning och motstycke, tätningssringar eller packningar, rotor och hydrauliska delar, membran samt elkablar medges garanti för en tid som inte överstiger deras livslängd. För korrekt användning och produktens hållbarhet, och för att utnyttja garantin måste nämnda komponenter besiktigas och eventuellt bytas ut hos auktoriserade servicecenter i förhållande till hur de används. För att utnyttja garantin vid fel, kontakta omedelbart återförsäljare och/eller auktoriserat servicecenter. Eventuella reklamationer av produkt som anses defekt måste ske så snart felet upptäckts och hur som helst inom och inte utöver de datum som förutses av lagen. Garantin gäller från och med inköpsdatum och måste uppvisas av inköparen med dokument som styrker inköpet: kassakvitto, faktura eller leveransbevis. Garantin förfaller om: felet orsakas av olämplig hantering eller felaktiga åtgärder eller driftsättning eller magasinering, felaktig elektrisk eller hydraulisk anslutning, bristande eller otillräckliga skyddsanordningar; om anläggningen eller installationen av apparaten inte utförts korrekt; felet beror på force majeure eller andra yttre och okontrollerbara faktorer; produkten behandlas med repande eller korrosiva lösningar eller andra än tillåtna och hur som helst inte kompatibla med material som använts vid tillverkningen av pumparna; om produkten används utöver de gränser som anges på typskylten eller i förhållanden som inte godkännts och om inköparen eller annan icke auktoriserad personal ingriper för nedmontering, även partiell, av produkten och för modifieringar eller överkan; om materialen förstörs till följd av naturlig utnötning. Vid annan användning än den som indikeras i den här handboken för användning och underhåll medges ingen garanti, om inte tillverkaren uttryckligen gett skriftligt tillstånd till detta. Vi rekommenderar alltid att noggrant läsa handboken i förväg.

Observera:

Om din apparat inte fungerar, kontrollera att orsakerna inte är andra, som till exempel att strömbrytaren till styr- och kontrollenheter avbrutits eller att oriktiga åtgärder utförts. kom ihåg att bifoga följande dokument med den felaktiga apparaten vid inlämning till servicecenter: Köpbevis (faktura eller kassakvitto) detaljerad beskrivning av det påträffade felet



(GR) ΣΥΝΘΗΚΕΣ ΕΓΓΥΗΣΗΣ

Η συσκευή αυτή καλύπτεται με τη νόμιμη εγγύηση βάσει των νόμων και των κανόνων που ισχύουν στη χώρα αγοράς κατά την ημερομηνία αγοράς, όσον αφορά ελαττώματα και ατέλειες κατασκευής και / ή ελαττώματα του υλικού που χρησιμοποιήθηκε. Η εγγύηση περιορίζεται στην επίσκεψη ή την αντικατάσταση, στα εγκεκριμένα Κέντρα Υποστήριξης της PENTAIR INTERNATIONAL S.a.r.l., της αντλίας ή των τμημάτων τα οποία εξαρχώς δυσλειτουργούσαν ή ήταν ελαττωματικά. Συστατικά μέρη που υπόκεινται σε φθορά όπως, για παράδειγμα, παρεμβύσματα μηχανικό και ό,τι υπάρχει απέναντί του, δακτύλιοι και παρεμβύσματα στεγανότητας, ρότορας και υδραυλικό τμήμα, μεμβράνες και ηλεκτρικά καλώδια καλύπτονται από την εγγύηση για χρονικό διάστημα το οποίο δεν υπερβαίνει την ωφέλιμη διάρκεια ζωής τους. Για τη σωστή χρήση και τη διάρκεια του προϊόντος, καθώς και για τη χρήση του δικαιώματος της εγγύησης, είναι απαραίτητος ο έλεγχος και, στην περίπτωση που χρειαστεί, η αντικατάσταση των τμημάτων αυτών από τα εγκεκριμένα κέντρα υποστήριξης, σε συνάρτηση με τη χρήση τους. Για να ασκήσετε το δικαίωμα εγγύησης σε περίπτωση βλάβης, απευθυνθείτε άμεσα στον μεταπωλητή της περιοχής σας και / ή στο Εξουσιοδοτημένο Κέντρο Υποστήριξης. Η ενδεχόμενη καταγγελία για το προϊόν που θεωρήθηκε ελαττωματικό θα πρέπει να γίνει μόλις διαπιστωθεί η ανωμαλία και σε κάθε περίπτωση όχι πέραν των χρονικών ορίων που προβλέπονται από τον νόμο. Το δικαίωμα εγγύησης αρχίζει να ισχύει από την ημερομηνία της αγοράς και αποδεικνύεται από τον αγοραστή με την επίδειξη του εγγράφου αγοράς; δηλαδή απόδειξη αγοράς, τιμολόγιο ή έγγραφο παράδοσης. Η εγγύηση χάνει την ισχύ της: αν η βλάβη έχει προκληθεί από ακατάλληλη μεταχείριση ή χειρισμό, εσφαλμένη θέση σε λειτουργία ή αποθήκευση, σφάλματα ηλεκτρικής ή υδραυλικής σύνδεσης, έλλειψη ή μη επαρκή προστασία. Αν η τοποθέτηση ή η εγκατάσταση της συσκευής δεν έχει πραγματοποιηθεί με σωστό τρόπο. Αν η βλάβη οφείλεται σε απρόοπτες αιτίες ή άλλους εξωτερικούς και μη ελεγχόμενους παράγοντες. Αν το προϊόν έχει χρησιμοποιηθεί με λειαντικά ή διαβρωτικά υγρά ή με υγρά διαφορετικά από τα ενδεδειγμένα και συνεπώς μη συμβατά με τα υλικά που έχουν χρησιμοποιηθεί στην κατασκευή των αντλιών. Σε περίπτωση χρήσης του προϊόντος εκτός των ορίων που ορίζονται στην πινακίδα τεχνικών χαρακτηριστικών ή σε μη επιτρεπόμενες συνθήκες και σε περίπτωση επεμβάσεων από πλευράς του αγοραστή ή από μη εγκεκριμένο προσωπικό απουσιάζοντων εστώ και μερικής του προϊόντος, τροποποίησης ή αλλοίωσης του. Αν τα υλικά έχουν αλλοιωθεί λόγω φυσιολογικής φθοράς. Κάθε χρήση διαφορετική από την ενδεδειγμένη στο εγχειρίδιο χρήσης και συντήρησης δεν καλύπτεται από την εγγύηση αν δεν δηλώνεται ρητά γραπτώς από τον κατασκευαστή. Συνιστάται πάντα να διαβάσετε με προσοχή και για λόγους πρόληψης το έντυπο οδηγιών.

Προειδοποιήσεις:

Στην περίπτωση που η συσκευή σας δεν λειτουργήσει, ελέγξτε αν αυτό οφείλεται σε άλλους λόγους, για παράδειγμα σε διακοπή της παροχής ρεύματος, σε συσκευές ελέγχου ή εντολών ή σε λανθασμένη επέμβαση. Η ελαττωματική συσκευή θα πρέπει να συνοδεύεται με τα ακόλουθα έγγραφα: Απόδειξη αγοράς (τιμολόγιο, απόδειξη) - Λεπτομερής περιγραφή του ελαττώματος που παρουσιάστηκε

WARUNKI GWARANCJI

Niniejsze urządzenie objęte jest gwarancją prawną, zgodnie z przepisami i normami obowiązującymi w danym państwie w dniu zakupu, pokrywającą wady i usterki fabryczne i/lub zastosowanego surowca. Gwarancja ogranicza się do naprawy lub wymiany pompy lub części uznanych za nieprawidłowo działające lub wadliwe w Punktach Serwisowych autoryzowanych przez PENTAIR INTERNATIONAL S.a.r.l. Komponenty ulegające zużyciu, jak na przykład, uszczelnienie mechaniczne i kontrofejs, pierścienie i uszczelki, wirnik i część hydrauliczna, membrany i kable elektryczne objęte są gwarancją na okres nie przekraczający ich czasu eksploatacji. W celu prawidłowego stosowania i uzyskania trwałości produktu, jak również aby móc skorzystać z prawa gwarancji należy skontrolować lub ewentualnie wymienić w autoryzowanych punktach serwisowych dane części, zgodnie z ich zastosowaniem. W przypadku usterki, aby móc skorzystać z prawa gwarancji należy zwrócić się bezpośrednio do sprzedawcy i/lub Autoryzowanego Punktu Serwisowego. Ewentualne zgłoszenie wadliwego produktu powinno być dokonane natychmiast po stwierdzeniu nieprawidłowości a w każdym razie nie przekraczając prawnie ustalonych terminów zgłoszenia. Prawo do gwarancji obowiązuje od daty zakupu i powinno być potwierdzone przez kupującego poprzez okazanie dokumentu zakupu: kwit fiskalny, faktura lub dokument dostawy. Gwarancja traci ważność: jeśli usterka została spowodowana niewłaściwym obchodzeniem się z urządzeniem lub jego użytkowaniem, lub też nieprawidłowym ustawieniem albo magazynowaniem, zastosowaniem błędnych podłączeń elektrycznych lub hydraulicznych, brakiem lub niewłaściwą ochroną; jeśli instalacja lub zamontowanie urządzenia nie zostały prawidłowo wykonane; jeśli złe funkcjonowanie spowodowane zostało siłami wyższymi lub innymi czynnikami zewnętrznymi nie podlegającymi kontroli; jeśli przy urządzeniu zastosowane zostały płyny żrące lub korodujące, albo inne od dozwolonych, niekompatybilne z materiałami użytymi do konstrukcji pomp. W razie zastosowania urządzenia do celów wykraczających poza limity wskazane na tabliczce lub w warunkach nie dozwolonych, oraz w razie interwencji ze strony nabywcy lub personelu nieupoważnionego do rozmontowywania urządzenia, nawet częściowego, jego modyfikacji lub przemianulowania. Jeśli materiały uległy zepsuciu w wyniku naturalnego zużycia się. Wszelkie zastosowania inne niż opisane w instrukcjach obsługi i konserwacji nie są objęte gwarancją, chyba że producent pisemnie udzieli innych wskazówek. Zaleca się zawsze uważne i uprzednie przeczytanie instrukcji obsługi.

Ostrzeżenia:

Jeżeli Wasze urządzenie nie działa należy sprawdzić czy nie zostało to spowodowane innymi przyczynami, na przykład przerwą zasilania prądu do urządzeń kontrolnych lub sterowniczych lub też niewłaściwą manipulacją. Należy pamiętać aby zatęczyć do uszkodzonego urządzenia następującą dokumentację: kwit potwierdzający zakup (faktura, kwit fiskalny) szczegółowy opis stwierdzonego uszkodzenia

УСЛОВИЯ ГАРАНТИИ

Acest aparat beneficiază de garanție legală conform legilor și normelor în vigoare la data și în țara în care a fost achiziționat, în ceea ce privește viciile și defectele de fabricație și/sau materialul utilizat. Garanția se limitează la repararea sau înlocuirea de către Centrele de Asistență autorizate de către PENTAIR INTERNATIONAL S.a.r.l. a pompei sau a părților recunoscute ca rău funcționale sau defecte. Părțile supuse uzurii ca de exemplu garnitura mecanică și fața interioară, inelele și garniturile de etanșare, rotorul și partea hidraulică, membranele și cablurile electrice sunt acoperite de garanție pentru o perioadă nesuperioară vieții lor utile. Pentru o utilizare corectă și de durată a produsului, precum și pentru a beneficia de dreptul la garanție, este necesar ca aceste părți să fie supuse verificării și eventual să fie înlocuite de Centrele de Asistență, în funcție de utilizarea lor. Pentru a beneficia de dreptul la garanție, în caz de defecțiune, cumpărătorul se poate adresa direct la distribuitorul care i-a vândut aparatul și/sau la un Centru de Asistență autorizat. Eventuala reclamație referitoare la produsul considerat defect trebuie să fie efectuată în momentul în care se constată anomalia respectivă și oricum respectând perioada și termenii legali prevăzuți. Termenul de garanție decurge de la data achiziției și dreptul la garanție trebuie să fie demonstrat de către cumpărător prin prezentarea tuturor documentelor care să certifice achiziția: chitanță fiscală, factură sau document de livrare. Garanția se anulează: dacă defecțiunea este provocată de tratamente sau operațiuni improprii, de punerea în funcțiune sau păstrarea într-un mod necorespunzător, de erori în legături electrice sau hidraulice, de lipsa de protecție sau protecția inadecvată. Dacă instalarea aparatului nu a fost corect efectuată. Dacă defecțiunea se datorează unor cauze de forță majoră sau altor factori externi și necontrolabili. Dacă produsul a fost utilizat cu lichide abrazive sau corozive, sau diferite de cele permise și în orice caz necompatibile cu materialele folosite în construcția pompei. În caz de utilizare a produsului peste limitele indicate pe plăcuță sau în condiții nepermise și a intervențiilor din partea cumpărătorului sau a personalului neautorizat pentru demontarea, chiar parțială, a aparatului, în caz de modificări sau manipulări incorecte. Dacă materialele au defecte din cauza uzurii normale. Orice folosire diferită de cea indicată în manualul de folosire și întreținere nu este acoperită de garanție dacă nu este expres indicată în scris de producător. Se recomandă întotdeauna citirea cu atenție a instrucțiunilor de utilizare înainte de folosirea aparatului.

Atenție!

În cazul în care aparatul încetează să funcționeze, se va controla dacă nefuncționarea acestuia a fost provocată din alte motive, de exemplu de întreruperea alimentării electrice a dispozitivelor de control sau comandă sau din cauza manipulării neadecvate. Pentru a beneficia de reparații în garanție a produsului defect este necesară prezentarea următoarelor documente: Chitanță de cumpărare (factură, chitanță fiscală) descrierea detaliată a defectului sesizat.

JÓTÁLLÁSI FELTÉTELEK

A készülékre az eladás időpontjában érvényben lévő, az adott ország törvénye által előírt jótállás vonatkozik. A garancia minden munka- és/vagy anyaghibából eredő kárra érvényes. A garancia csak a szivattyú, illetve a hibásan működő vagy hiányos alkatrészek a PENTAIR INTERNATIONAL S.a.r.l. márkaszerveiben történő javítása vagy cseréje esetén érvényes. A kopásnak kitett részek – például a tömitések és zárófejek, a szigetelők és a gyűrűk, a hidraulikus- és forgórészek, a membránok és elektromos vezetékek – garanciális ideje nem hosszabb, mint azok hasznos élettartama. A biztonságos kezelés és a termék tartóssága érdekében, a garanciális szervizelés lehetőségét kihasználva, időnként vizsgáltassa be vagy cseréltesse ki ezeket a részeket egy hivatalos márkaszervizben. Meghibásodás esetén, a garancia igénybevételéhez kérjük forduljon közvetlenül a kereskedőhöz és/vagy a legközelebbi márkaszervizhez. A meghibásodásból eredő panaszt azonnal, de legkésőbb a törvény által előírt határidőn belül kell bejelenteni. A garancia a vásárlás napjával lép életbe. Garanciális javítás esetén a vásárlónak fel kell mutatni a vásárlást igazoló okmányt: számlát, ÁFA-s számlát vagy egy áruátvételi bizonylatot. A garancia megszűnik: amennyiben a hiba szakszerűtlen kezelésből, használatból vagy üzembe helyezésből, nem megfelelő tárolásból, nem megfelelő elektromos, vagy hidraulikus csatlakoztatásból ered, illetve nem megfelelő állagvédelem esetén. Ha a készülék behelyezését, vagy működésbe helyezését nem szakszerűen végezték. Ha a hiba vis majorból, vagy más külső és nem befolyásolható tényezéből ered. Ha a terméket erősen koptató, korrodáló vagy az előírtaktól eltérő, ezért a szivattyú készítéséhez használt alapanyaggal összeférhetetlen folyadékkal használták. A készüléken jelölt értéken túli, vagy a feltételekben nem megengedett használat esetén, vagy abban az esetben, ha a vásárló vagy más arra nem jogosult személy a terméket akár részlegesen is szétszerelte, módosította, vagy egyéb beavatkozást végzett. Ha az anyagok a természetes elhasználódás miatt hibásak. A garancia nem érvényes a használati utasításban foglaltaktól eltérő jellegű használat esetén és szervizelésre, kivéve ha erre a gyártó kifejezett engedélyt adott. Használat előtt minden egyes alkalommal figyelmesen olvassa el a részletes tájékoztatót.

Instrukciók: Ha készüléke valamilyen oknál fogva nem működik, ellenőrizze, hogy a hiba nem máshonnan ered-e: nézze meg hogy a vezérlőrendszernél ill. vezérlőműnél nincs-e árammegszakadás, ill. nem kezeltek-e szakszerűtlenül. a meghibásodott készülékhez ne felejtse el mellékelni a következő iratokat: vásárlást igazoló számla, - részletes hibabejelentő.

PODMÍNKY ZÁRUKY

Tento přístroj podléhá zákonně záruce v souladu se zákony a normami platnými ke dni jeho zakoupení v zemi, kde byl zakoupen. Tato záruka se vztahuje na výrobní chyby a na vady použitého materiálu. Záruka je omezena na opravu nebo výměnu čerpadla nebo jeho části, které jsou uznány jako vadné nebo nefunkční, v opravných autorizovaných firmou PENTAIR INTERNATIONAL S.a.r.l. Záruka na součásti, které jsou vystaveny opotřebení, jako např. mechanické těsnění a protipříruba, kroužky a těsnění, sací kolo a hydraulická část, membrány a elektrické kabely, je na dobu, která nepřesahuje délku životnosti těchto prvků. Za účelem správného použití a zachování životnosti výrobku, jakož i k možnosti uplatnění práva na záruku, je nutno, aby byly autorizovanými opravami prováděny kontroly a, v případě opotřebení, eventuelní výměna těchto součástí. Při uplatnění nároku na záruku se v případě poruchy obraťte přímo na vašeho prodejce a/nebo na autorizovanou opravnu. Případná reklamáce výrobku, který je považován za vadný, má být provedena okamžitě po zjištění závady a v každém případě v zákonem dané lhůtě. Právo na záruku začíná dnem nákupu a musí být kupujícím prokázáno současným předložením dokladu o nákupu: pokladní strženkou, fakturou nebo dodacím listem. Právo na záruku se pozbývá: Jestliže je porucha způsobena nevhodnými zásahy nebo provozem, chybným uvedením do provozu, nesprávným skladováním, chybami v elektrickém nebo v hydraulickém zapojení, chybějící nebo nevhodnou ochranou. Jestliže instalace zařízení nebyla správně provedena. Jestliže je porucha zapříčiněna působením vyšší moci nebo jinými vnějšími a nekontrolovatelnými faktory. Jestliže je výrobek používán s abrazivními, korozivními nebo s jinými než povolenými kapalinami, jejichž použití není slučitelné s materiálovými podmínkami ke konstrukci čerpadel. V případě používání výrobku mimo specifikace uvedené na štítku nebo v nedovolených podmínkách a v případě takových zásahů ze strany kupujícího nebo ze strany nepovoláných osob, jako je demontáž výrobku (i částečná), modifikace výrobku nebo jeho poškození. Jestliže dojde k poruše následkem přirozeného opotřebení. Každé použití odlišné od toho, které je uvedeno v Pokynech k provozu a údržbě, nepodléhá záruce, pokud tak není výrobcem výslovně a písemně stanoveno. Doporučujeme, abyste si vždy předem pozorně přečetli Návod k obsluze.

Upozornění:

Jestliže vaše zařízení nefunguje, ověřte, zda poruchu funkce nezpůsobily vnější příčiny, např. přerušení dodávky elektrického proudu, kontrolní nebo řídicí zařízení nebo nevhodné používání. Nezapomeňte přiložit k vadnému zařízení následující dokumentaci: Doklad o nákupu (faktura, daňový doklad) Podrobný popis zjištěné vady



GARANTI SARTLARI

Bu cihaz, satın alındığı ülkede satış tarihinde yürürlükte olan yasa ve standartlara göre üretim ve/veya malzeme hatalarından meydana gelebilecek arızalara karşı garantilidir. Bu garanti PENTAIR INTERNATIONAL S.a.r.l. yetkili servis merkezlerince pompa veya bunun arızalı parçalarının tamiri veya değiştirilmesi ile sınırlıdır. Örneğin conta, halka ve sızdırmaz conta, pervane ve hidrolik kısım, membran ve elektrik kabloları gibi aşınmaya maruz kalan parçalar normal kullanım sürelerini aşmamak suretiyle garanti kapsamındadırlar. Cihazı doğru ve uzun bir süre kullanabilmek ve garanti hakkından yararlanmak için, bu parçaları kullanım alanlarına göre yetkili servis merkezlerinde bakım yaptırınız ve gerekirse değiştiriniz. Garantiden yararlanabilmek için arıza halinde doğrudan bayinize ve/veya Yetkili Servis Merkezine başvurunuz. Arızalı ürün hakkındaki şikayetinizi hatayı tespit eder etmez ve her durumda yasanın öngördüğü süre içinde bildiriniz. Garanti kapsamı ürünün satın alım tarihinden itibaren başlamakta olup, alıcının bu tarihi kasa fişi, fatura veya teslim belgesi gibi bir evrakla kanıtlaması gerekmektedir. Şu durumlar garanti dışındadır: arızanın uygun olmayan bakım veya kullanım, yanlış depolama, hatalı elektrik veya su bağlantısı, eksik ve yetersiz korumadan kaynaklanması durumunda. Cihazın bağlantısı veya montajı doğru bir şekilde yapılmamış ise. Arıza mücbir veya başka dış ve kontrol edilemez sebepten kaynaklanıyor ise. Ürünün aşındırıcı veya eritici, izin verilen dışında veya pompa yapımında kullanılan malzeme ile uyumlu olmayan bir sıvı ile birlikte kullanılması halinde. Plakada belirtilen limitler dışında veya izin verilmeden şartlarda kullanılması, alıcı veya yetkili olmayan personel tarafından tamamen veya kısmen sökülmesi veya üzerinde değişiklik yapılması halinde. Malzemelerin normal aşınma ve yıpranma sebebiyle hasar görmesi halinde. Kullanım ve bakım kılavuzunda belirtilen kullanım dışındaki kullanım, üretici tarafından aksi yazılı olarak belirtilmedikçe garanti kapsamı dışındadır. Cihazı kullanmadan önce kullanım el kitabını dikkatle okumanızı tavsiye ederiz.

Uyarılar: Cihazınız çalışmadığı takdirde, çalışmama nedeninin akım kesilmesi, kontrol veya kumanda cihazları veya uygun olmayan kullanım gibi başka sebeplerden kaynaklanıp kaynaklanmadığını kontrol ediniz. Arızalı cihaza ilgili satın alma belgesini (fatura, kasa fişi) ve arızanın ayrıntılı açıklamasını eklemeyi unutmayınız.



УСЛОВИЯ ГАРАНТИИ

Насосный агрегат имеет гарантию от всех дефектов изготовления в соответствии с законами и нормами, действующими в стране покупки; гарантия относится к неисправностям и дефектам изготовления и использованного материала. Наша гарантия предусматривает замену и ремонт насосного агрегата или дефектных частей на нашем предприятии, а также в специальных сервисных центрах, уполномоченных фирмой «PENTAIR INTERNATIONAL S.a.r.l.». Компоненты, подвергающиеся износу, такие как: торцевое уплотнение, уплотнительные кольца, прокладки, рабочие колеса, гидравлические детали, резиновые мембраны и электрические кабели являются расходными материалами и их замена не входит в гарантийное обслуживание. Для правильной эксплуатации изделия, а также, чтобы воспользоваться правом на гарантийное обслуживание, рекомендуется проверять и, при необходимости, заменять вышеуказанные части, в зависимости от их применения, обращаясь в официальные центры техобслуживания. В случае возникновения неисправностей, гарантийное обслуживание предоставляется непосредственно вашим продавцом и/или официальным центром техобслуживания. Необходимо заявить о возможном дефекте сразу после его обнаружения и, в любом случае, не позже предусмотренных законом сроков. Право на гарантийное обслуживание вступает в силу с момента покупки и должно подтверждаться покупателем предъявлением полученных при покупке документов: товарный чек, счет-фактура или накладная. Гарантийному ремонту не подлежат поломки, возникшие по следующим причинам: неправильное подключение к электросети, отсутствие надлежащей защиты, дефектный монтаж, неправильно выполненная наладка, работа без воды, попадание посторонних предметов в корпус насосного агрегата и воды (влаги) в электрическую часть насосного агрегата, форс-мажорное или иное непредвиденное обстоятельство, перекачивание абразивных и коррозионных жидкостей, несовместимых с материалами, из которых изготовлены насосы, эксплуатация, несоответствующая указанным в паспорте техническим данным и условиям. **ОСОБЕННОСТИ:** гарантия не действительна, если насос был разобран, отремонтирован или испорчен покупателем. Применение, отличающееся от применения, указанного в паспорте и руководстве по эксплуатации и обслуживанию, покрывается гарантией только в том случае, если изготовитель дал на него разрешение в письменном виде. Перед монтажом насоса внимательно ознакомьтесь с содержанием настоящего руководства.

Внимание: Если насос не включается, проверьте отсутствие препятствующих условий, например, прекращение подачи тока к контрольным или командным приборам или неправильное обращение с устройством. При обращении в сервисный центр необходимо предъявить вместе с неисправным прибором следующую документацию: товарный чек или счет-фактуру или накладную; подробное описание обнаруженной неисправности.



NOCCHI

PENTAIR INTERNATIONAL S.a.r.l.
Avenue de Sevelin, 18 - 1004 LAUSANNE - SWITZERLAND

All Pentair trademarks and logos are owned by Pentair, inc. All other brand or product names are trademarks or registered marks of their respective owners. Because we are continuously improving our products and services, Pentair reserves the right to change specifications without prior notice. Pentair is an equal opportunity employer.

253P8910 Rev.1 11/2014 © 2013 Pentair, Inc. All Rights Reserved.