

## JUNG PUMPEN WCFIX 260

### PETIT STATION DE POMPAGE POUR EAUX FÉCALES

- Fonctionnement silencieux
- Prêt à brancher
- Maintenance facile
- Protection anti-débordement
- Filtre à charbon actif
- Roue à effet vortex



#### UTILISATION

WCFix 260 vous permet d'installer presque partout des toilettes ou une salle de bain supplémentaire lors de travaux de rénovation et/ou d'aménagement. De plus, le poste sert de protection anti-retour en dessous du niveau de retenue.

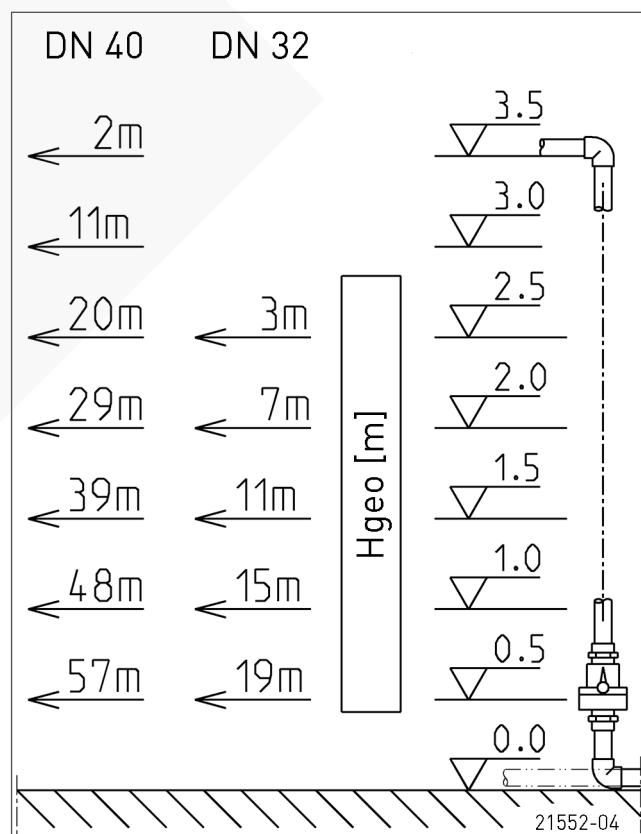
Grâce à la construction compacte du module de relevage à usage limité, il est possible de raccorder une cuvette WC posée avec réservoir de 6 l minimum.

La roue à effet vortex, présente dans le module et dont la forme optimise l'écoulement, assure un refoulement particulièrement silencieux. Grâce à cette construction, il n'est pas nécessaire d'avoir des intervalles de nettoyage réguliers et les travaux de maintenance sont considérablement réduits.

L'emploi du module est limité à un usage domestique à condition que d'autres toilettes directement raccordables soient disponibles. Il est possible de raccorder un lavabo, une douche ou un bidet dans la même pièce. Selon la norme EN 12050 T.3 le raccordement d'une machine à laver ou d'une baignoire n'est pas admis. Dans ce cas nous vous conseillons d'utiliser la cuve Hebefix. Pour l'habitat collectif, utilisez un groupe de relevage compli.

Les appareils sont fournis prêt à l'emploi pour le branchement sur une prise de courant. Le fonctionnement est assuré automatiquement dès qu'un débit d'arrivée suffisant est présent. Lors d'une installation dans une salle de bains ou un local de douche vous devez tenir compte des directives VDE.

#### PRESTATION



Type	Hauteur H (m)	1	2	3	3,5	4
WCFix 260	Débit Q [m³/h]	133	111	87	75	61



# JUNG PUMPEN WCFIX 260

## PETIT STATION DE POMPAGE POUR EAUX FÉCALES

### LIVRAISON

Appareil selon EN 12050, prêt à brancher, avec câble et fiche, clapet de ventilation incorporé, fourniture comprenant garniture

de raccordement, tuyau sortie coudé, clapet anti-retour 1 ¼, filtre à charbon actif, colliers de serrage et matériel de fixation.

### DONNÉES MÉCANIQUES

Arbre	Acier inox	Corps de pompe	PRV
Roue	Roue à effet vortex, en PRV	Submersible	Oui
Corps du moteur	Acier inox	Poids	6 kg

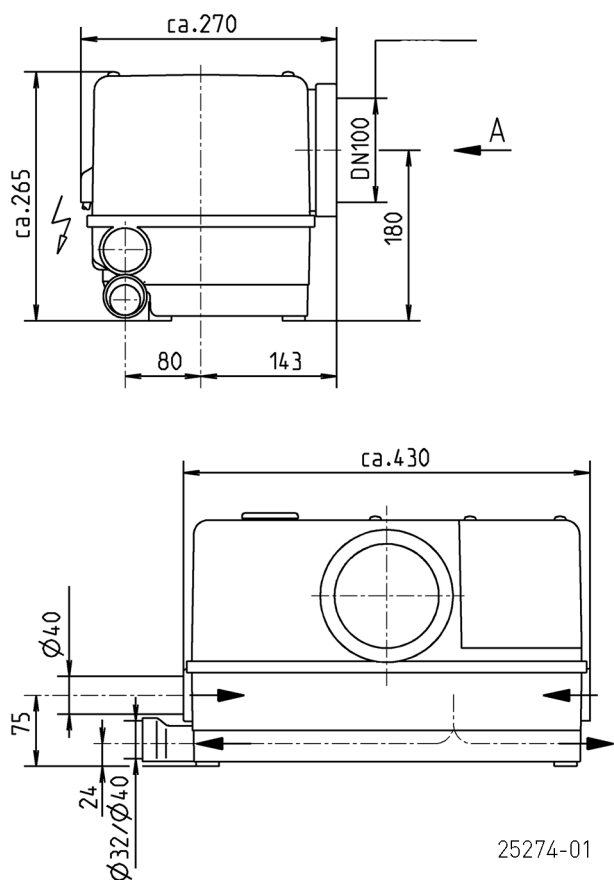
### DONNÉES ÉLECTRIQUES

Tension	1/N/PE~230 V	Câble électrique	1,5m H05VV-F
Puissance moteur P1	0,4 kW	Fils	3G1,5
Puissance moteur P2	0,25 kW	Indice de protection	IP 24
Intensité	1,75 A	Fiche	Sécurité

### WCFIX 260

Type	Art.-Nr.
WCFix 260	JP09268

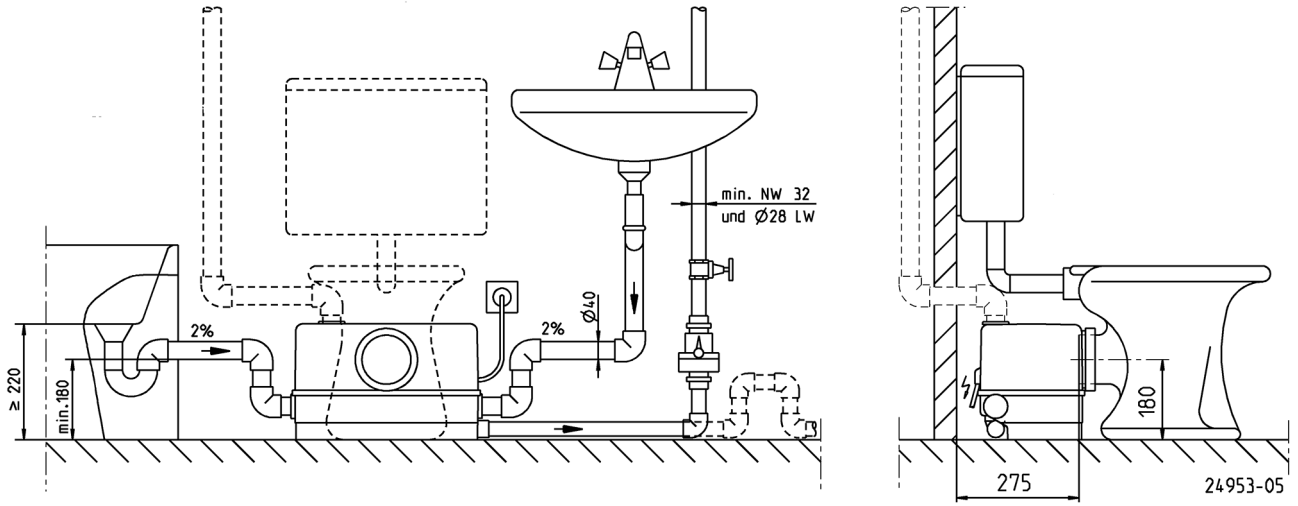
### Dimensions WCFix 260 (mm)



# JUNG PUMPEN WCFIX 260

## PETIT STATION DE POMPAGE POUR EAUX FÉCALES

### Exemple de montage



**JUNG PUMPEN** WCFIX 260  
PETIT STATION DE POMPAGE POUR EAUX FÉCALES