

DHR

POMPES DE SURFACE - HORIZONTALE MULTI-ÉTAGES

- Faible consommation d'énergie
- Extrêmement silencieuse
- Roues et diffuseurs entièrement en acier
- inoxydable AISI 304
- Orifices filetés prévus aussi pour raccords ovales (gamme DHR 9)



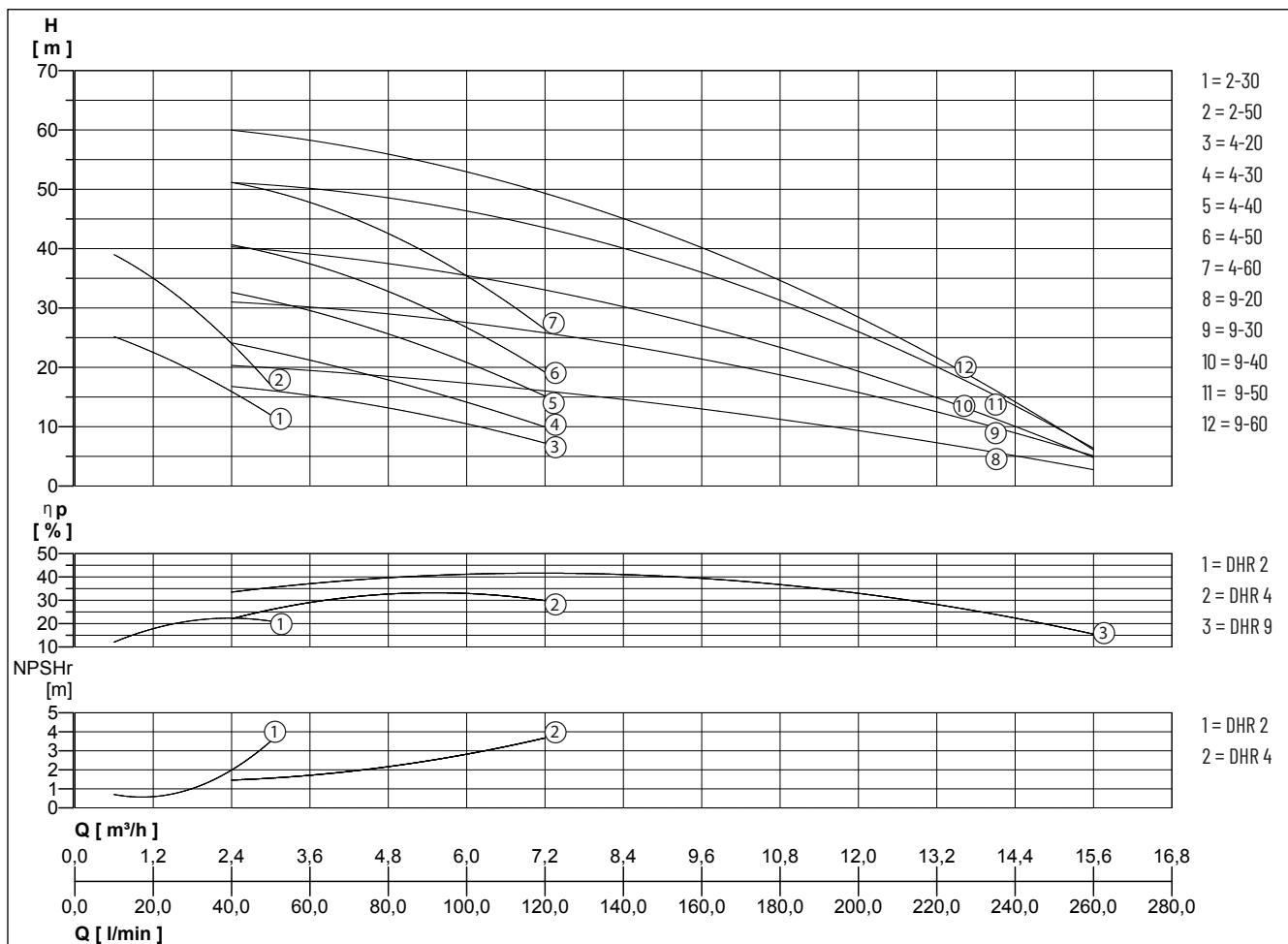
DESCRIPTION

Les pompes de la série DHR sont des pompes centrifuges horizontales non auto-amorçantes. Toutes les parties tournantes en contact avec le liquide pompé sont en acier inoxydable AISI 304.

UTILISATION

- Relevage et distribution de l'eau dans les installations domestiques en service continu ou intermittent.
- Systèmes de pressurisation
- Lavages, irrigations potagers, jardins, alimentation fontaines, transvasements.

PRESTATION



Nous nous réservons le droit de modifier les spécifications sans préavis. Les performances de la pompe sont soumises à la norme ISO 9906 ISO 9906:2012 - Tolérances de classe 3B

DHR

POMPES DE SURFACE - HORIZONTALE MULTI-ÉTAGES

Type	Débit Q [m³/h]	0,6	1,2	1,8	2,4	3	3,6	4,8	6	7,2	9,6	12	14,4	15,6
DHR 2-30 M/T	Hauteur H (m)	25	23	19	16	12								
DHR 2-50 M/T		39	35	30	24	17								
DHR 4-20 M/T					17	16	15	13	11	7				
DHR 4-30 M/T					24	23	21	18	14	10				
DHR 4-40 M/T					33	31	29	26	21	15				
DHR 4-50 M/T					41	39	37	33	27	19				
DHR 4-60 M/T					52	49	47	43	36	26				
DHR 9-20 M/T					20			19		16	13	9	5	3
DHR 9-30 M/T					31			29		26	21	16	9	5
DHR 9-40 M/T					40			38		33	27	19	10	5
DHR 9-50 M/T					51			49		43	36	26	14	6
DHR 9-60 T					60			56		49	40	29	14	6

DONNÉES MÉCANIQUES

Arbre	Acier Inoxydable X5 CrNi 1810 (AISI 304)	Garniture mécanique	Céramique/Graphite/NBR
Roue	Acier Inoxydable X5CrNi18-10 (AISI 304)	Pression max de service	10 bar (temp. of liquid 50°C) 6 bar (temp. of liquid 90°C)
Corps du moteur	Aluminium moulé sous pression	Type de liquide	eau propre sans corps solides en suspension ou matériau abrasif.
Diffuseur	Acier Inoxydable X5CrNi18-10 (AISI 304)	Température max. du liquide	90 °C
		Joint d'étanchéité	NBR

DONNÉES ÉLECTRIQUES

Indice de protection	IP 55	Température ambiante max.	50 °C
Classe d'isolation	F	Vitesse de rotation	2850 rpm

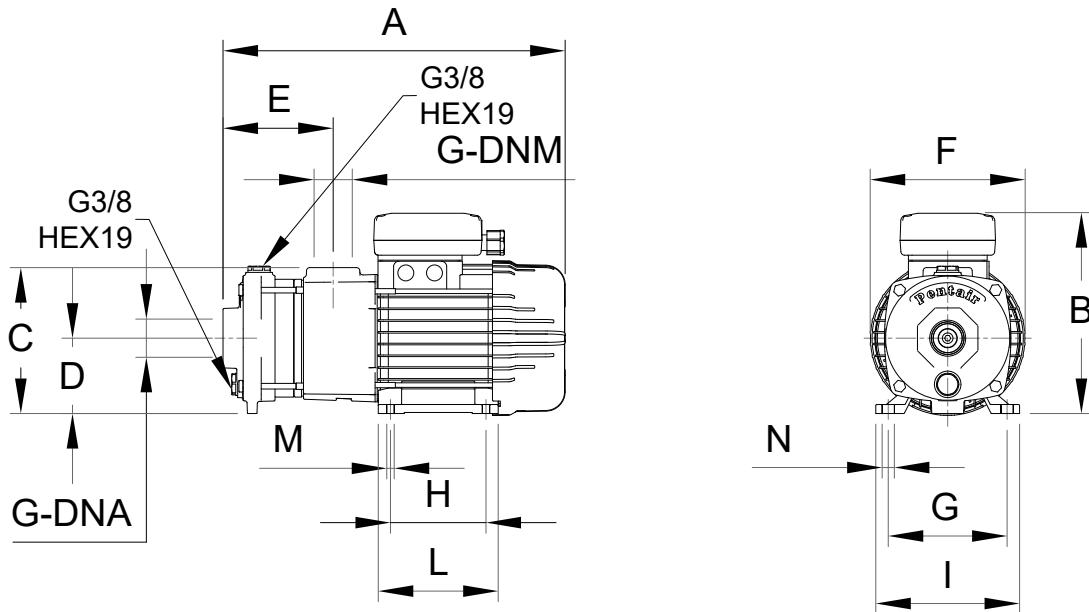
DHR

Type	Art.-Nr.	Tension	Puissance moteur		Intensité	Poids
			P1	P2		
DHR 2-30 M	E9302103	1/N/PE~230 V	0,52 kW	0,30 kW	2,6 A	10,2 kg
DHR 2-30 T	E9301203	3/PE~230/400 V	0,50 kW	0,40 kW	1,8 A/1,0 A	10,2 kg
DHR 2-50 M	E9302105	1/N/PE~230 V	0,75 kW	0,50 kW	3,5 A	11,5 kg
DHR 2-50 T	E9301205	3/PE~230/400 V	0,75 kW	0,75 kW	3,1 A/1,7 A	11,5 kg
DHR 4-20 M	E9402102	1/N/PE~230 V	0,55 kW	0,37 kW	2,7 A	10,5 kg
DHR 4-20 T	E9401202	3/PE~230/400 V	0,60 kW	0,40 kW	1,9 A/1,1 A	10,5 kg
DHR 4-30 M	E9402103	1/N/PE~230 V	0,80 kW	0,50 kW	3,7 A	10,7 kg
DHR 4-30 T	E9401203	3/PE~230/400 V	0,75 kW	0,75 kW	3,1 A/1,7 A	10,7 kg
DHR 4-40 M	E9402104	1/N/PE~230 V	1,00 kW	0,70 kW	4,5 A	12,0 kg
DHR 4-40 T	E9401304	3/PE~230/400 V	0,95 kW	0,75 kW	3,4 A/1,9 A	12,0 kg
DHR 4-50 M	E9402105	1/N/PE~230 V	1,25 kW	0,90 kW	5,8 A	13,9 kg
DHR 4-50 T	E9401305	3/PE~230/400 V	1,10 kW	0,90 kW	3,6 A/2,1 A	13,9 kg
DHR 4-60 M	E9402106	1/N/PE~230 V	1,50 kW	1,20 kW	7,0 A	17,0 kg
DHR 4-60 T	E9401306	3/PE~230/400 V	1,35 kW	1,30 kW	4,5 A/2,6 A	17,0 kg
DHR 9-20 M	E9502102	1/N/PE~230 V	1,00 kW	0,65 kW	4,5 A	19,2 kg
DHR 9-20 T	E9501202	3/PE~230/400 V	0,90 kW	0,70 kW	3,0 A/1,7 A	17,5 kg
DHR 9-30 M	E9502103	1/N/PE~230 V	1,40 kW	0,95 kW	6,0 A	20,0 kg
DHR 9-30 T	E9501303	3/PE~230/400 V	1,35 kW	1,30 kW	4,2 A/2,4 A	19,1 kg
DHR 9-40 M	E9502104	1/N/PE~230 V	1,80 kW	1,30 kW	8,0 A	21,5 kg
DHR 9-40 T	E9501304	3/PE~230/400 V	1,60 kW	1,30 kW	5,1 A/3,0 A	20,1 kg
DHR 9-50 M	E9502105	1/N/PE~230 V	2,20 kW	1,60 kW	10,0 A	23,7 kg
DHR 9-50 T	E9501305	3/PE~230/400 V	1,85 kW	1,50 kW	5,7 A/3,4 A	22,0 kg
DHR 9-60 T	E9501306	3/PE~230/400 V	2,30 kW	1,50 kW	7,4 A/4,2 A	24,0 kg

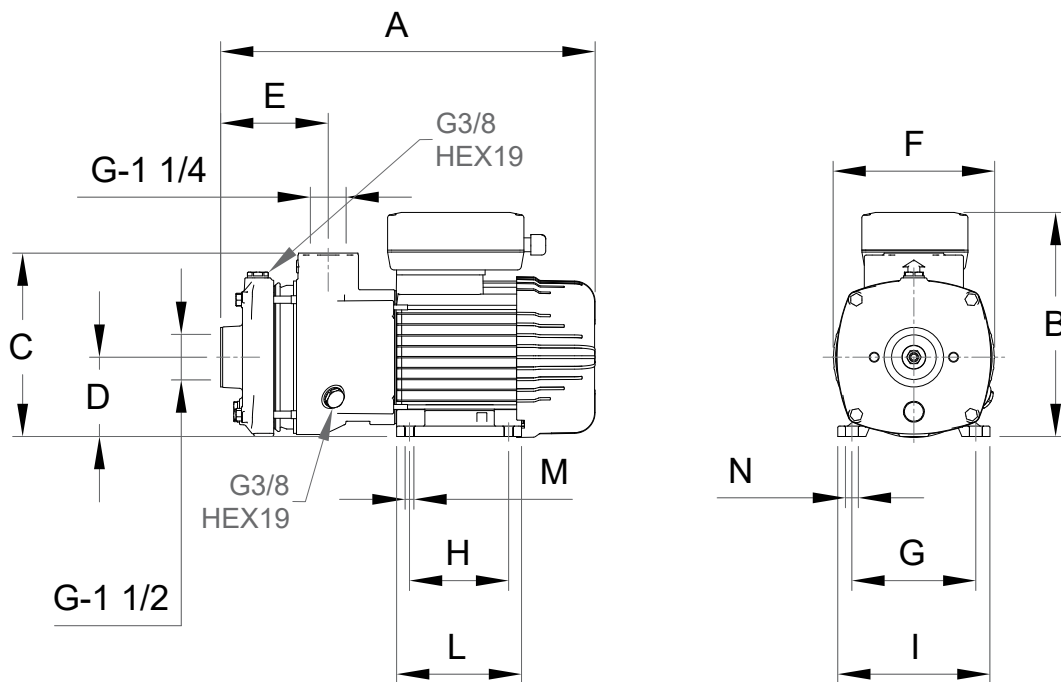
DHR

POMPES DE SURFACE - HORIZONTALE MULTI-ÉTAGES

DHR 2-4



DHR 9



DHR

POMPES DE SURFACE - HORIZONTALE MULTI-ÉTAGES

DIMENSIONS [mm]

Type	A	B	C	D	F	G	H	I	L	M	N	DNA	DNM	E
DHR 2-30 M	326	205	137,5	71	142	112	90	135	112	7,5	12	1»	1»	105
DHR 2-30 T	326	190	137,5	71	142	112	90	135	112	7,5	12	1»	1»	105
DHR 2-50 M	362	205	137,5	71	142	112	90	135	112	7,5	12	1»	1»	141
DHR 2-50 T	362	190	137,5	71	142	112	90	135	112	7,5	12	1»	1»	141
DHR 4-20 M	339	205	137,5	71	142	112	90	135	112	7,5	12	1 1/4»	1»	119
DHR 4-20 T	339	190	137,5	71	142	112	90	135	112	7,5	12	1 1/4»	1»	119
DHR 4-30 M	339	205	137,5	71	142	112	90	135	112	7,5	12	1 1/4»	1»	119
DHR 4-30 T	339	190	137,5	71	142	112	90	135	112	7,5	12	1 1/4»	1»	119
DHR 4-40 M	366	205	137,5	71	142	112	90	135	112	7,5	12	1 1/4»	1»	146
DHR 4-40 T	366	190	137,5	71	142	112	90	135	112	7,5	12	1 1/4»	1»	146
DHR 4-50 M	394	205	137,5	71	142	112	90	135	112	7,5	12	1 1/4»	1»	173
DHR 4-50 T	394	190	137,5	71	142	112	90	135	112	7,5	12	1 1/4»	1»	173
DHR 4-60 M	445	230	149	80	160	125	100	153	125	9	13	1 1/4»	1»	200
DHR 4-60 T	445	209	149	80	160	125	100	153	125	9	13	1 1/4»	1»	200
DHR 9-20 M	378	227	185	80	160	125	100	153	125	9	13	1 1/2»	1 1/4»	107
DHR 9-20 T	378	196	185	80	160	125	100	153	125	9	13	1 1/2»	1 1/4»	107
DHR 9-30 M	378	227	185	80	160	125	100	153	125	9	13	1 1/2»	1 1/4»	107
DHR 9-30 T	378	196	185	80	160	125	100	153	125	9	13	1 1/2»	1 1/4»	107
DHR 9-40 M	408	227	185	80	160	125	100	153	125	9	13	1 1/2»	1 1/4»	137
DHR 9-40 T	408	196	185	80	160	125	100	153	125	9	13	1 1/2»	1 1/4»	137
DHR 9-50 M	438	227	185	80	160	125	100	153	125	9	13	1 1/2»	1 1/4»	168
DHR 9-50 T	438	196	185	80	160	125	100	153	125	9	13	1 1/2»	1 1/4»	168
DHR 9-60 T	468	196	185	80	160	125	100	153	125	9	13	1 1/2»	1 1/4»	198