

## TopGear H

POMPES À ENGRENAGES INTERNES

A.0500.353 – IM-TG H/07.05 FR (12/2020)

TRADUCTION DU MANUEL D'INSTRUCTION D'ORIGINE

LIRE CE MANUEL AVANT TOUTE MISE EN MARCHÉ OU INTERVENTION.



EAC

CE



# Déclaration CE de conformité

Directive machines 2006/42/CE, Annexe IIA

## **Le fabricant**

SPX Flow Europe Limited - Belgium  
Evenbroekveld 2-6  
9420 Erpe-Mere  
Belgique

Par la présente nous certifions que

## **Les pompes à engrenages internes TopGear série H**

Type: TG H2-32  
TG H3-32  
TG H6-40  
TG H15-50  
TG H23-65  
TG H58-80  
TG H86-100  
TG H185-125  
TG H360-150

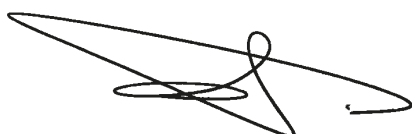
livrées sans entraînement ou sous forme d'ensemble complet avec entraînement sont conformes aux dispositions de la Directive machines 2006/42/CE, Annexe I.

## **Déclaration du fabricant**

Directive machines 2006/42/CE, Annexe IIB

La pompe partiellement complète (unité Back Pull Out), membre de la famille de produit TopGear série H, est destinée à être incorporée dans la motopompe spécifiée et ne doit pas être mise en service avant que la machine finale dont la pompe concernée fait partie ait été mise en conformité et déclarée conforme à cette Directive .

Erpe-Mere, le 1 avril 2014



Gerard Santema  
General Manager

# Sommaire

1.0	Introduction	7
1.1	Généralités	7
1.2	Réception, manutention et stockage	7
1.2.1	Réception	7
1.2.2	Manutention	7
1.2.3	Stockage	7
1.3	Sécurité	8
1.3.1	Généralités	8
1.3.2	Groupes de pompage	9
1.3.2.1	Manutention du groupe de pompage	9
1.3.2.2	Installation	9
1.3.2.3	Avant la mise en service de la pompe	10
1.3.2.4	Démontage/remontage de la protection de l'accouplement.	10
1.3.2.5	Plaque d'identification – Déclaration CE de conformité	10
1.4	Conventions techniques	11
2.0	Description de la pompe	12
2.1	Désignation du type	12
3.0	Informations communes	15
3.1	Pièces principales de la pompe	15
3.2	Principe de fonctionnement	15
3.2.1	Auto-amorçage	16
3.2.2	Soupape de décharge – Principe de fonctionnement	16
3.3	Bruit	16
3.4	Caractéristiques générales	16
3.5	Caractéristiques principales	17
3.6	Pression	18
3.7	Niveau sonore	18
3.7.1	Niveau sonore d'une pompe sans entraînement	18
3.7.2	Niveau sonore de la pompe	19
3.7.3	Influences	19
3.8	Options matérielles	20
3.9	Options d'enveloppes	20
3.10	Interne	20
3.10.1	Matériaux de coussinet	20
3.10.2	Température interne maximale	21
3.10.3	Conditions de fonctionnement sous lubrification hydrodynamique.	21
3.10.4	Couple maximal en fonction de la combinaison de matériaux de l'arbre et du rotor de la pompe	22
3.11	Moment d'inertie	22
3.12	Jeux axial et radial	22
3.13	Jeux supplémentaires	23
3.14	Jeu entre les dents des engrenages	24
3.15	Dimension maximale des particules solides	24
3.16	Étanchéités d'arbre	25
3.16.1	Presse-étoupe	25
3.16.2	Matériaux des bagues de presse-étoupe	25
3.16.3	Garnitures mécaniques	25
3.16.3.1	Garnitures mécaniques conformes à la norme DIN24960 Info	25
3.16.3.2	Garniture mécanique à cartouche	26
3.16.4	Presse-étoupe inversé pour exécution chocolat par exemple	28
3.16.5	Cartouche de triple joint à lèvres PTFE	29

3.17	Soupape de décharge	30
3.17.1	Pression	31
3.17.2	Chauffage	31
3.17.3	Soupape de décharge – Réglage relatif	32
3.17.4	Vues en coupe et listes de pièces détachées	33
3.17.4.1	Soupape de décharge simple	33
3.17.4.2	Boîtier à ressort chauffé	34
3.17.4.3	Soupape de décharge double	34
3.18	Installation	35
3.18.1	Généralités	35
3.18.2	Positionnement	35
3.18.2.1	Ligne d'aspiration courte	35
3.18.2.2	Accessibilité	35
3.18.2.3	Installation à l'extérieur	35
3.18.2.4	Installation à l'intérieur	36
3.18.2.5	Stabilité	36
3.18.3	Entraînements	36
3.18.3.1	Couple de démarrage	36
3.18.3.2	Charge radiale sur le bout d'arbre	37
3.18.4	Rotation de l'arbre pour une pompe sans soupape de décharge	37
3.18.5	Rotation de l'arbre pour une pompe avec soupape de décharge	38
3.18.6	Tuyauteries d'aspiration et de refoulement	39
3.18.6.1	Forces et couples	39
3.18.6.2	Tuyauterie	39
3.18.6.3	Vannes d'isolement	40
3.18.6.4	Crépine ou Filtre	40
3.18.7	Tuyauteries secondaires	40
3.18.7.1	Tuyauteries de vidange	40
3.18.7.2	Enveloppes de chauffage	41
3.18.8	Matière de rinçage/trempage	42
3.18.8.1	Presse-étoupe	42
3.18.8.2	Garniture mécanique simple	43
3.18.8.3	Garniture mécanique double, disposition en tandem	43
3.18.8.4	Garniture mécanique double, disposition dos-à-dos	44
3.18.8.5	Garniture mécanique à cartouche	44
3.18.8.6	Raccordements secondaires	45
3.18.9	Instructions d'assemblage	48
3.18.9.1	Transport du groupe de pompage	48
3.18.9.2	Fondation du groupe de pompage	48
3.18.9.3	Variateurs, réducteurs, moto-réducteurs, moteurs	48
3.18.9.4	Entraînement par moteur électrique	48
3.18.9.5	Moteurs thermiques	49
3.18.9.6	Accouplement d'arbre	49
3.18.9.7	Protection des pièces mobiles	49
3.19	Instructions de démarrage	50
3.19.1	Généralités	50
3.19.2	Nettoyage de la pompe	50
3.19.2.1	Nettoyage de la tuyauterie d'aspiration	50
3.19.3	Vidange et remplissage	50
3.19.4	Liste de contrôle – Mise en service initiale	51
3.19.5	Mise en service	52
3.19.6	Arrêt	52
3.19.7	Fonctionnement anormal	52
3.20	Dépannage	52
3.20.1	Instructions pour réutilisation et mise au rebut	55
3.20.1.1	Réutilisation	55
3.20.1.2	Mise au rebut	55

3.21	Instructions d'entretien	56
3.21.1	Généralités	56
3.21.2	Préparation	56
3.21.2.1	Environnement (sur site)	56
3.21.2.2	Outils	56
3.21.2.3	Arrêt	56
3.21.2.4	Sécurité du moteur	56
3.21.2.5	Stockage	56
3.21.2.6	Nettoyage extérieur	57
3.21.2.7	Installation électrique	57
3.21.2.8	Vidange du liquide pompé	57
3.21.2.9	Circuits des fluides thermiques	58
3.21.3	Composants spécifiques	58
3.21.3.1	Ecrous et vis	58
3.21.3.2	Composants plastique ou caoutchouc	58
3.21.3.3	Joints plats	58
3.21.3.4	Filtre d'aspiration	58
3.21.3.5	Roulements antifriction	58
3.21.3.6	Paliers sur coussinet	59
3.21.3.7	Etanchéités d'arbre	60
3.21.4	Extraction frontale	62
3.21.5	Extraction arrière	62
3.21.6	Réglage du jeu	62
3.21.7	Désignation des raccordements filetés	63
3.21.7.1	Raccordement fileté Rp (exemple Rp 1/2)	63
3.21.7.2	Raccordement fileté G (exemple G 1/2)	63
4.0	Instructions de montage et de démontage	64
4.1	Généralités	64
4.2	Outils	64
4.3	Préparation	64
4.4	Après le démontage	64
4.5	Roulements antifriction	65
4.5.1	Généralités	65
4.5.2	Démontage des pompes TG H2-32 et TG H3-32	65
4.5.3	Montage des pompes TG H2-32 et TG H3-32	65
4.5.4	Démontage des pompes TG H6-40 à TG H360-150	66
4.5.5	Assemblage des pompes TG H6-40 à TG H360-150	66
4.6	Soupape de décharge	67
4.6.1	Démontage	67
4.6.2	Montage	67
4.7	Garniture mécanique	68
4.7.1	Généralités	68
4.7.2	Préparation	68
4.7.3	Outils spéciaux	68
4.7.4	Instructions générales pour le montage	69
4.7.5	Montage du grain fixe	69
4.7.6	Montage de la pièce rotative	69
4.7.7	Réglage de la garniture mécanique	70
4.7.7.1	Garniture mécanique simple – GS	70
4.7.7.2	Garniture mécanique double en tandem – GG	74
4.7.7.3	GD – Garniture mécanique double dos-à-dos	74
4.7.7.4	GC – Garniture mécanique à cartouche	76

5.0	Vues en coupe et listes de pièces détachées _____	79
5.1	TG H2-32 et TG H3-32 _____	79
5.1.1	Partie hydraulique _____	80
5.1.2	Palier _____	80
5.1.3	Options raccords par brides _____	80
5.1.4	Options enveloppes S _____	81
5.1.4.1	Enveloppe S sur couvercle de pompe _____	81
5.1.4.2	Enveloppes S sur étanchéité d'arbre _____	81
5.1.5	Variantes d'étanchéités d'arbre _____	81
5.1.5.1	Presse-étoupes – PQ _____	81
5.1.5.2	Garniture mécanique simple – GS _____	82
5.1.5.3	Garniture mécanique double en tandem – GG _____	82
5.1.5.4	Garniture mécanique double dos-à-dos – GD _____	82
5.2	TG H6-40 à TG H360-150 _____	83
5.2.1	Partie hydraulique _____	84
5.2.2	Support de palier _____	84
5.2.3	Options de raccordement par bride _____	85
5.2.4	Options d'enveloppe _____	86
5.2.4.1	Enveloppe S sur couvercle de pompe _____	86
5.2.4.2	Enveloppes S sur étanchéité d'arbre _____	86
5.2.4.3	Enveloppe en T avec raccordement par bride sur le couvercle de pompe _____	87
5.2.4.4	Enveloppe en T avec raccordement par bride autour de l'étanchéité d'arbre _____	88
5.2.5	Options d'étanchéité d'arbre _____	89
5.2.5.1	Bagues de presse-étoupe PQ avec lanterne _____	89
5.2.5.2	Bagues de presse-étoupe PO sans lanterne _____	89
5.2.5.3	Garniture mécanique simple – GS _____	89
5.2.5.4	Garniture mécanique à cartouche- GC _____	90
5.2.5.5	Garniture mécanique double en tandem – GG _____	90
5.2.5.6	Garniture mécanique double dos-à-dos – GD _____	90
5.2.5.7	Cartouche de triple joint à lèvres PTFE _____	91
5.2.5.8	Presse-étoupe inversé – version chocolat _____	92
6.0	Schémas dimensionnels _____	93
6.1	Pompe standard _____	93
6.1.1	TG H2-32 à TG H3-32 _____	93
6.1.2	TG H6-40 à TG H360-150 _____	93
6.2	Raccords par brides _____	95
6.2.1	TG H2-32 à TG H3-32 _____	95
6.2.2	TG H6-40 à TG H360-150 _____	95
6.3	Enveloppes _____	96
6.3.1	TG H2-32 et TG H3-32 _____	96
6.3.2	TG H6-40 à TG H360-150 _____	97
6.4	Soupapes de décharge _____	98
6.4.1	Soupape de décharge simple _____	98
6.4.2	Soupape de décharge double _____	99
6.4.3	Soupape de décharge chauffée _____	100
6.5	Support de palier _____	101
6.6	Poids – Masse _____	101

# 1.0 Introduction

## 1.1 Généralités

Le présent manuel comporte toutes les informations utiles sur les pompes à engrenages TopGear et doit être lu attentivement avant toute intervention d'installation, de réparation ou d'entretien. L'opérateur doit pouvoir y accéder facilement.

### **Important!**

La pompe ne doit pas être utilisée pour des applications autres que celles initialement prévues sans l'avis de votre distributeur local.



Les liquides ne convenant pas à la pompe peuvent l'endommager et présenter des risques de blessures corporelles.

## 1.2 Réception, manutention et stockage

### 1.2.1 Réception

Déballer les colis immédiatement après la livraison. Vérifiez que l'envoi n'est pas endommagé dès la livraison et que la plaque d'identification est conforme au bordereau de livraison et à votre commande.

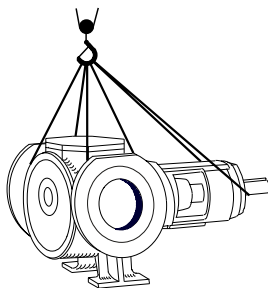
En cas de dommages et/ou de pièces manquantes, un rapport doit être établi immédiatement et présenté au transporteur. Informez votre distributeur local.

Toutes les pompes portent un numéro de série gravé sur une plaque d'identification. Ce numéro doit être indiqué dans toute correspondance avec votre distributeur local. Les premiers chiffres du numéro de série indiquent l'année de fabrication.

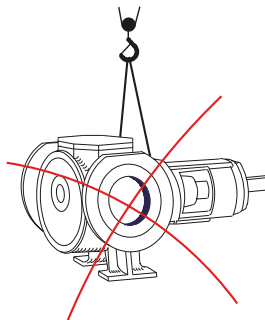
○	<b>EAC</b>	<b>TopGear</b>	<b>CE</b>	○
Model: TG				
Serial No:				
<b>SPXFLOW</b> SPX Flow Europe Limited - Belgium Evenbroekveld 2-6, 9420 Erpe-Mere				
<b>Johnson Pump</b>				
www.johnson-pump.com / www.spxflow.com				

### 1.2.2 Manutention

Contrôler le poids de la pompe. Tous les éléments pesant plus de 20 kg doivent être levés au moyen d'élingues et de dispositifs de levage appropriés, par exemple pont roulant ou chariot élévateur. Voir la section 6.6 Poids.



*Toujours utiliser au moins deux élingues. Vérifiez qu'elles sont fixées de façon à ne pas glisser. La pompe doit être en position redressée.*



*Ne jamais lever la pompe par deux points d'attache seulement. Un levage incorrect peut provoquer des accidents corporels et/ou endommager la pompe.*

### 1.2.3 Stockage

Si la pompe n'est pas mise en service immédiatement, il convient de faire tourner son arbre d'un tour complet une fois par semaine. L'huile de protection est ainsi répartie correctement.

## 1.3 Sécurité

### 1.3.1 Généralités

#### **Important !**

La pompe ne doit pas être utilisée pour des applications autres que celles initialement prévues sans l'avis de votre distributeur local.

Une pompe doit toujours être installée et utilisée conformément à la réglementation locale en vigueur en matière sanitaire et de sécurité.

Lorsqu'une pompe/un groupe de pompage ATEX est fourni, le manuel ATEX distinct doit être pris en compte



- Toujours porter des vêtements de protection appropriés pour la manutention de la pompe.



- Fixez la pompe solidement avant la mise en route pour éviter les accidents corporels ou des dégâts matériels.



- Installez des vannes d'arrêt des deux côtés de la pompe pour permettre de fermer l'aspiration et le refoulement avant toute opération de réparation et d'entretien. Vérifiez que la pompe peut être vidangée sans blesser quiconque et sans contaminer l'environnement ou les équipements voisins.



- Vérifiez que toutes les pièces mobiles sont correctement couvertes pour éviter des blessures.
- Tout le travail d'installation électrique doit être effectué par du personnel qualifié conformément à la norme EN60204-1 et/ou à la réglementation locale. Installez un coupe-circuit verrouillable pour éviter tout démarrage intempestif. Protégez le moteur et les autres équipements électriques des surcharges avec le matériel approprié. Les moteurs électriques doivent être prévus avec un refroidissement par air suffisant.

Dans les environnements présentant des risques d'explosion, des moteurs anti-déflagrants doivent être utilisés, associés à des dispositifs de sécurité spéciaux. Vérifiez avec l'administration gouvernementale responsable de ce type de précautions.



- Une installation incorrecte peut provoquer des blessures mortelles.
- La poussière, les liquides et les gaz qui peuvent provoquer une surchauffe, des courts-circuits, de la corrosion ou un incendie, doivent être tenus à l'écart des moteurs et des autres équipements.



- Si la pompe véhicule des liquides dangereux pour les personnes ou l'environnement, un bac de rétention doit être installé pour récupérer les éventuelles fuites. Toutes les fuites (éventuelles) doivent être collectées pour éviter la contamination de l'environnement.



- Maintenir les flèches et autres signes lisibles sur la pompe.
- Si la température à la surface du système ou des pièces du système dépasse 60°C, ces zones doivent être signalées par un texte d'avertissement "Surface chaude" pour éviter les brûlures.



- La pompe ne doit pas être exposée à des changements brusques de la température du liquide sans préchauffage/pré-refroidissement préalable. Des variations importantes de température peuvent provoquer la formation de fissures ou des explosions, pouvant entraîner des blessures corporelles graves.
- La pompe ne doit pas être utilisée au-delà de ses caractéristiques nominales. Voir la section 3.5 Caractéristiques principales.
- Avant toute intervention sur la pompe ou le système, l'alimentation électrique doit être coupée et le dispositif de démarrage verrouillé. Lors d'une intervention sur la pompe, suivez les instructions de démontage/remontage du chapitre 4.0. Le non respect des instructions peut être à l'origine de détériorations de la pompe. La garantie peut également être invalidée.
- Les pompes à engrenage ne doivent jamais fonctionner à sec. Le fonctionnement à sec génère de la chaleur et peut endommager les pièces internes telles que paliers et étanchéités d'arbres. Si un fonctionnement à sec est nécessaire, la pompe doit préalablement fonctionner brièvement avec du liquide.

**Nota !** Une petite quantité de liquide doit rester dans la pompe pour assurer la lubrification des pièces internes. S'il existe un risque de fonctionnement à sec pendant une période plus longue, installer une protection appropriée contre le fonctionnement à sec. Consultez votre distributeur local.

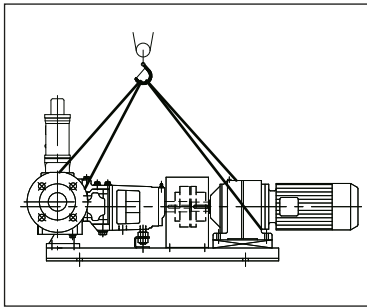
- Si la pompe ne fonctionne pas de façon satisfaisante, contactez votre distributeur local.



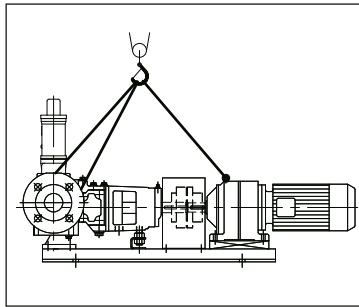
## 1.3.2 Groupes de pompage

### 1.3.2.1 Manutention du groupe de pompage

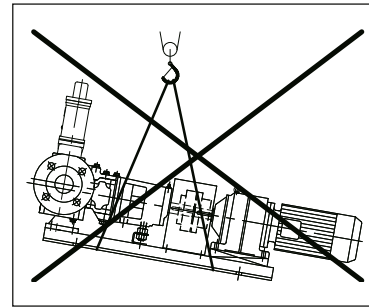
Utilisez un pont roulant, un chariot élévateur ou un autre dispositif de levage adapté.



Fixez les élingues de levage autour de l'avant de la pompe et de l'arrière du moteur. Vérifiez que la charge est équilibrée avant de commencer le levage.  
**NB !** Utilisez toujours deux élingues.



Si la pompe et le moteur sont équipés d'anneaux de levage, les élingues peuvent y être fixées.  
**NB !** Utilisez toujours deux élingues.



#### **Avertissement**

Ne levez jamais le groupe de pompage par un seul point d'attache. Un levage incorrect peut être à l'origine d'accidents corporels et/ou de dommages matériels.

### 1.3.2.2 Installation

Tous les groupes de pompage doivent être équipés d'un interrupteur de sécurité verrouillable pour empêcher le démarrage accidentel pendant l'installation, l'entretien ou d'autres interventions sur le groupe.



#### **Avertissement**

L'interrupteur de sécurité verrouillable doit être sur arrêt et verrouillé avant toute intervention sur le groupe de pompage. Un démarrage accidentel peut être à l'origine de blessures corporelles.

Le groupe de pompage doit être monté sur une surface plane et boulonnée à la fondation ou équipé de pieds recouverts de caoutchouc.

Les raccords de tuyauteries à la pompe doivent être montés sans contraintes, bien fixés à la pompe et correctement soutenus. Des tuyaux mal raccordés peuvent endommager la pompe et le système.



#### **Avertissement**

Les moteurs électriques doivent être installés par du personnel agréé, conformément à la norme EN60204-1. Une installation électrique défectueuse peut électricifier le groupe de pompage et le système, et provoquer un accident mortel.

Les moteurs électriques doivent être équipés d'une ventilation de refroidissement adéquate. Les moteurs électriques ne doivent pas être enfermés dans des armoires ou hottes etc.. étanches.

La poussière, les liquides et les gaz susceptibles de provoquer une surchauffe et un incendie doivent être évacués loin du moteur.



#### **Avertissement**

Les groupes de pompage devant être installés dans des environnements potentiellement explosifs doivent être équipés d'un moteur de classe Ex (anti-déflagrant). Les étincelles provoquées par l'électricité statique peuvent provoquer des chocs et des explosions. Vérifiez que la pompe et le système sont correctement raccordés à la terre. Vérifiez les réglementations existantes auprès des autorités compétentes. Une installation défectueuse peut être à l'origine d'accidents mortels.

### 1.3.2.3 Avant la mise en service de la pompe

Lisez le manuel d'utilisation et de sécurité de la pompe. Vérifiez que l'installation a été réalisée correctement, conformément au manuel correspondant.

Vérifiez l'alignement des arbres de la pompe et du moteur. L'alignement peut avoir été modifié pendant le transport, le levage et le montage du groupe de pompage. Voir ci-dessous comment démonter la protection de l'accouplement en toute sécurité : Démontage/remontage de la protection de l'accouplement.



#### **Avertissement**

La groupe de pompage ne doit pas être utilisé avec d'autres liquides que ceux initialement prévus. En cas de doute, contactez votre représentant commercial. Les liquides pour lesquels la pompe est inadaptée peuvent l'endommager ainsi que d'autres pièces et provoquer des accidents corporels.

### 1.3.2.4 Démontage/remontage de la protection de l'accouplement.

La protection de l'accouplement est une protection fixe destinée à protéger les utilisateurs et l'opérateur de se trouver pris dans l'arbre ou l'accouplement en rotation et de se blesser.

La pompe est fournie avec des protections installées en usine, dotées d'espaces maximum certifiés conformément à la norme DIN EN ISO 13857.



#### **Avertissement**

La protection de l'accouplement ne doit jamais être déposée pendant le fonctionnement.

L'interrupteur de sécurité verrouillable doit être sur arrêt et verrouillé.

La protection de l'accouplement doit toujours être remontée après dépose. Veillez à remonter également tous les capots de protection supplémentaires. Il existe un risque d'accident corporel lorsque la protection de l'accouplement n'est pas montée correctement.

- a) Arrêtez et verrouillez l'interrupteur d'alimentation.
- b) Démontez la protection de l'accouplement.
- c) Terminez l'intervention.
- d) Remontez la protection de l'accouplement et les autres capots de protection. Vérifiez que les vis sont correctement serrées.

### 1.3.2.5 Plaque signalétique - Déclaration de conformité EU

Indiquez toujours le numéro de série qui figure sur la plaque d'identification en cas de questions concernant le groupe de pompage, son installation et son entretien.

Si vous modifiez les conditions d'exploitation de la pompe, contactez votre distributeur pour garantir un fonctionnement correct et fiable.

Cette remarque s'applique également aux modifications à plus grande échelle, notamment un changement de moteur ou de pompe sur un groupe de pompage en service.

<b>SPXFLOW</b>	SPX Flow Europe Limited - Belgium Evenbroekveld 2-6 9420 Erpe-Mere www.johnson-pump.com / www.spxflow.com	<b>CE</b> <b>EAC</b>
	<b>Pump type:</b>	
<b>Article No.:</b>		
<b>Unit serial No.:</b>		
<b>Date:</b>		
<b>Johnson Pump</b>		

## 1.4 Conventions techniques

Quantité	Symbole	Unité
Viscosité dynamique	$\mu$	mPa.s = cP (Centipoise)
Viscosité cinématique	$\nu = \frac{\mu}{\rho}$	$\rho = \text{densité} \quad \left[ \frac{\text{kg}}{\text{dm}^3} \right]$ $\nu = \text{viscosité cinématique} \quad \left[ \frac{\text{mm}^2}{\text{s}} \right] = \text{cSt (Centistokes)}$
<b>Nota !</b> Dans ce manuel seule la viscosité dynamique est utilisée.		
Pression	$p$	[bar]
	$\Delta p$	Pression différentielle = [bar]
	$p_m$	Pression max. à la bride de refoulement (pression nominale) = [bar]
<b>Nota !</b> Dans ce manuel, sauf mention contraire, la pression est la pression relative [bar].		
Charge nette absolue à l'aspiration	NPSHa	<p>La charge nette absolue à l'aspiration disponible est la pression totale absolue à l'aspiration de la pompe, diminuée de la pression de vapeur du liquide pompé.</p> <p>La NPSHa est exprimée en mètres de colonne liquide.</p> <p>Il incombe à l'utilisateur de déterminer la valeur NPSHa.</p>
	NPSHr	<p>La charge nette absolue nécessaire à l'aspiration exigée est le NPSH déterminé, après essai et calcul, par le fabricant de la pompe pour éviter une diminution de performance due à la cavitation à sa capacité nominale.</p> <p>La valeur NPSHr est mesurée à la bride d'aspiration, au point où la perte de capacité se traduit par une perte de pression d'au moins 4%.</p>
<b>Nota !</b> Dans ce manuel, sauf mention contraire, $NPSH = NPSHr$		
<b>En choisissant une pompe, vérifier que la NPSHa est de 1 m supérieure à la NPSHr.</b>		

## 2.0 Description de la pompe

Les pompes TopGear/série H sont des pompes volumétriques à engrenages internes. Elles sont construites en acier inoxydable, en fonte nodulaire ou en acier moulé. Les pompes TG H sont assemblées à partir d'éléments modulaires, ce qui permet diverses variantes de construction : plusieurs étanchéités d'arbres (presse-étoupe et/ou garniture mécanique), enveloppes chauffantes/refroidissantes (vapeur ou huile thermique), plusieurs paliers à coussinets, plusieurs matières pour engrenages et arbres et soupapes de décharge installées.

### 2.1 Désignation du type

Les caractéristiques de la pompe, indiquées sur la plaque d'identification, sont codifiées de la manière suivante :

**Exemple :**

TG H 58-80 R 2 S S BR 5 B R5 PQTC  
1 2 3 4 5 6 7 8 9 10 11 12 13

TG H 360-150 FD R 5 O O UR 6 U R8 GS WV  
1 2 3 4 5 6 7 8 9 10 11 12 13

**1. Nom de la famille de pompe**

TG = TopGear

**2. Nom de la série de pompe**

H = Applications difficiles

**3. Caractéristiques hydrauliques indiquées par le volume déplacé par 100 tours (en dm<sup>3</sup>) et diamètre nominal d'orifice (en mm)**

TG H2-32

TG H3-32

TG H6-40

TG H15-50

TG H23-65

TG H58-80

TG H86-100

TG H185-125

TG H360-150

**4. Application**

Pas pour aliments

FD Pour aliments

**5. Matériaux de la pompe**

R Pompe en acier inoxydable

S Pompe en acier au carbone

N Pompe en fonte nodulaire

**6. Type de raccordement**

1 Raccords filetés

2 Brides PN25

3 Brides PN20 conformes ANSI 150 lbs

4 Brides PN50 conformes ANSI 300 lbs

5 Brides PN16 conformes DIN 2533

**7. Options d'enveloppe pour le couvercle de pompe**

O Pompe sans enveloppe

S Couvercle de pompe avec enveloppe et raccord fileté

T Couvercle de pompe avec enveloppe et raccord à brides

## 8. Options d'enveloppe autour de l'étanchéité d'arbre

- O Etanchéité d'arbre sans enveloppe
- S Etanchéité d'arbre avec enveloppe et raccord fileté
- T Etanchéité d'arbre avec enveloppe et raccord à brides

## 9. Matériaux du coussinet de pignon et du pignon

- SG Coussinet de pignon en acier trempé avec pignon en fonte
- CG Coussinet de pignon en carbone avec pignon en fonte
- BG Coussinet de pignon en bronze avec pignon en fonte
- HG Coussinet de pignon en céramique avec pignon en fonte
  
- SS Coussinet de pignon en acier trempé avec pignon en acier
- CS Coussinet de pignon en carbone avec pignon en acier
- BS Coussinet de pignon en bronze avec pignon en acier
- HS Coussinet de pignon en céramique avec pignon en acier
- US Coussinet de pignon en métal durci avec pignon en acier
  
- BR Coussinet de pignon en bronze avec pignon en acier inoxydable
- CR Coussinet de pignon en carbone avec pignon en acier inoxydable
- HR Coussinet de pignon en céramique avec pignon en acier inoxydable
- UR Coussinet de pignon en métal durci avec pignon en acier inoxydable

## 10. Matériaux de l'axe de pignon

- 2 Axe de pignon en acier trempé
- 5 Axe de pignon en acier inoxydable nitruré
- 6 Axe de pignon en acier inoxydable revêtu carbure de tungstène

## 11. Matériaux des coussinets d'arbres

- S Coussinet en acier trempé
- C Coussinet en carbone
- H Coussinet en céramique
- U Coussinet en métal durci
- B Coussinet en bronze

## 12. Matériaux des rotors et arbres

- G2 Rotor en fonte et arbre en acier trempé
- G5 Rotor en fonte et arbre en acier inoxydable nitruré
- G6 Rotor en fonte et arbre en acier inoxydable avec revêtement en acier trempé de presse-étoupe
- G8 Rotor en fonte et arbre en acier trempé inoxydable pour garniture mécanique
  
- N2 Rotor en fonte nodulaire nitrurée et arbre en acier trempé
- N5 Rotor en fonte nodulaire nitrurée et arbre en acier inoxydable nitruré
- N6 Rotor en fonte nodulaire nitrurée et arbre en acier trempé inoxydable pour presse-étoupe
- N8 Rotor en fonte nodulaire nitrurée et arbre en acier trempé inoxydable pour garniture mécanique
  
- R2 Rotor en acier inoxydable et arbre en acier trempé
- R5 Rotor en acier inoxydable et arbre en acier inoxydable nitruré
- R6 Rotor en acier inoxydable et arbre en acier trempé inoxydable pour presse-étoupe
- R8 Rotor en acier inoxydable et arbre en acier trempé inoxydable pour presse-étoupe garniture

## 13. Dispositions d'étanchéités d'arbres (suite)

### **Version presse-étoupe sans anneau de lanterne**

- PO TC Bagues de presse-étoupe en PTFE graphité
- PO AW Bagues de presse-étoupe en aramide blanche
- PO CC Bagues de presse-étoupe en fibre graphite
- PO XX Pièces de la version presse-étoupe – bagues sur demande

**Exemple :**

TG H 58-80 R 2 S S BR 5 B R5 PQTC  
1 2 3 4 5 6 7 8 9 10 11 12 13

TG H 360-150 FD R 5 O O UR 6 U R8 GS WV  
1 2 3 4 5 6 7 8 9 10 11 12 13

**13. Dispositions d'étanchéités d'arbres (suite)**

**Version presse-étoupe avec anneau de lanterne**

PQ TC Bagues de presse-étoupe en PTFE graphité  
PQ AW Bagues de presse-étoupe en aramide blanche  
PQ CC Bagues de presse-étoupe en fibre graphite  
PQ XX Pièces de la version presse-étoupe – bagues sur demande

**Version presse-étoupe inversé ; exécution chocolat**

PR TC Bagues de presse-étoupe PTFE graphité  
PR AW Bagues de presse-étoupe en aramide blanche  
PR XX Pièces de la version presse-étoupe – bagues sur demande

**Garniture mécanique simple Burgmann type MG12 à utiliser avec bague d'arrêt**

GS AV Garniture mécanique simple Burgmann MG12 ; Carbone/SiC/FPM (Fluorocarbone)  
GS WV Garniture mécanique simple Burgmann MG12 ; SiC/SiC/FPM (Fluorocarbone)

**Garniture mécanique simple Burgmann type M7N**

GS HV Garniture mécanique simple Burgmann M7N ; SiC/Carbone/FPM (Fluorocarbone)  
GS HT Garniture mécanique simple Burgmann M7N ; SiC/Carbone/enrobage PTFE  
GS WV Garniture mécanique simple Burgmann M7N ; SiC/SiC/FPM (Fluorocarbone)  
GS WT Garniture mécanique simple Burgmann M7N ; SiC/SiC/PTFE-FFKM

*Remarque : EPDM et FFKM (jeux de joints toriques Chemraz® disponibles sur demande)*

**Option garniture mécanique simple sans garniture mécanique**

GS XX Pièce de garniture simple – garniture sur demande

**Garniture mécanique simple à cartouche**

GCT WV Cartex TN3 (avec coussinet d'accélération); SiC/SiC/FPM (Fluorocarbone)  
GCT WT Cartex TN3 (avec coussinet d'accélération) ; SiC/SiC/PTFE  
GCQ WV Cartex TN3 (avec bague à lèvres) ; SiC/SiC/FPM (Fluorocarbone)  
GCQ WT Cartex TN3 (avec bague à lèvres) ; SiC/SiC/PTFE

*Remarque : EPDM et FFKM (jeux de joints toriques Chemraz® disponibles sur demande)*

**Garniture mécanique double cartouche**

GCD WV BV Cartex DN3 ; SiC/SiC/FPM (Fluorocarbone)-SiC/Carbone/FPM (Fluorocarbone)  
GCD WT BV Cartex DN3 ; SiC/SiC/PTFE-SiC/Carbone/FPM (Fluorocarbone)

*Remarque : EPDM et FFKM (jeux de joints toriques Chemraz® disponibles sur demande)*

GCX XX XX Version garniture à cartouche sans garniture à cartouche  
(garniture à cartouche sur demande)

GG XX XX Garniture mécanique double en tandem ; sans garnitures mécaniques  
(garnitures sur demande)

GD XX XX Garniture mécanique double dos-à-dos ; sans garnitures mécaniques  
(garnitures sur demande)

**Cartouche de triple joint à lèvres PTFE**

LCT TV Cartouche de triple joint à lèvres ; Joints PTFE / joints toriques FKM Viton  
(en fluoroélastomère)

LCT XX Cartouche de triple joint à lèvres ; Joints PTFE / sans joints toriques



### 3.2.1 Auto-amorçage

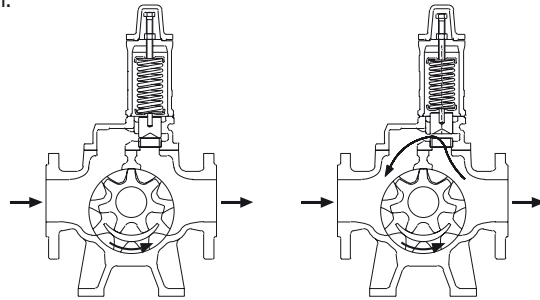
Les pompes TopGear sont auto-amorçantes lorsqu'il y a suffisamment de liquide en présence dans la pompe pour combler les jeux et espaces morts entre les dents. (Pour le fonctionnement de l'auto-amorçage, voir aussi la section 3.19.6.2 Tuyauterie).

### 3.2.2 Soupape de décharge – Principe de fonctionnement

Le principe volumétrique impose l'installation d'une soupape de décharge protégeant la pompe contre toute surpression. Elle peut être installée sur la pompe ou dans l'installation.

Cette soupape de décharge limite la pression différentielle ( $\Delta p$ ) entre l'aspiration et le refoulement mais pas la pression maximale dans l'installation.

Par exemple, dès lors que le liquide pompé ne peut pas être évacué au refoulement car celui-ci est obstrué, une surpression peut de graves dommages à la pompe. La soupape de décharge offre une voie d'évacuation en redirigeant le fluide vers l'aspiration lorsqu'un niveau de pression spécifié est atteint.



- La soupape de décharge protège la pompe contre toute surpression dans un sens d'écoulement.  
La soupape de décharge **n'assure aucune protection** contre une surpression lorsque la pompe tourne dans le sens opposé. Si la pompe est utilisée dans les deux sens, un soupape de décharge double est nécessaire.
- Une soupape de décharge ouverte indique que l'installation ne fonctionne pas correctement. La pompe doit être arrêtée immédiatement. Déterminez et résolvez le problème avant de redémarrer la pompe.
- Lorsqu'il n'y a pas de soupape de décharge installée sur la pompe, d'autres protections contre la surpression doivent être prévues.
- **Nota !** Ne pas utiliser la soupape de décharge comme régulateur de débit. Le liquide circulerait alors uniquement à travers la pompe et chaufferait rapidement.  
*Contactez votre distributeur local pour acquérir un régulateur de débit.*

## 3.3 Bruit

Les pompes TopGear sont des pompes rotatives. En raison du contact entre les pièces internes (rotor/pignon), des variations de pressions, etc., elles génèrent davantage de bruit que les pompes centrifuges par exemple. Les bruits venant de l'entraînement et de l'installation doivent aussi être considérés.

Le niveau sonore dans la zone de fonctionnement peut dépasser 85 dB(A) ; il est donc nécessaire de porter une protection auditive.

Voir aussi le chapitre 3.7 Niveau sonore.

## 3.4 Caractéristiques générales

### **Important !**

La pompe est calculée pour le pompage du liquide indiqué dans le devis. Contactez votre distributeur local si un ou plusieurs des paramètres d'application sont modifiés.

Les liquides inadaptés à la pompe peuvent l'endommager et présenter des risques de blessures corporelles.

Une application correcte exige la prise en considération des points suivants : nom, concentration et densité du produit. Viscosité du produit, particules dans le produit (grosseur, dureté, concentration, forme), pureté du produit, température du produit, pressions d'entrée et de sortie, vitesse en tours/min., etc.



## 3.5 Caractéristiques principales

La taille de la pompe est désignée par le volume déplacé en 100 tours exprimé en litres (ou en dm<sup>3</sup>) mais arrondi, suivi du diamètre nominal d'orifice exprimé en millimètres.

Taille de pompe TG H	d (mm)	B (mm)	D (mm)	Vs-100 (dm <sup>3</sup> )	n.max (min <sup>-1</sup> )	n.mot (min <sup>-1</sup> )	Q.th (l/s)	Q.th (m <sup>3</sup> /h)	v.u (m/s)	v.i (m/s)	Δp (bar)	p.maw (bar)	p.test (bar)
2-32	32	13.5	65	1.83	1800		0.5	2.0	6.1	0.7	16	20	30
						1450	0.4	1.6	4.9	0.5			
3-32	32	22	65	2.99	1800		0.9	3.2	6.1	1.1	16	20	30
						1450	0.7	2.6	4.9	0.9			
6-40	40	28	80	5.8	1800		1.7	6.3	7.5	1.4	16	20	30
						1450	1.4	5.0	6.1	1.1			
15-50	50	40	100	14.5	1500		3.6	13.1	7.9	1.8	16	20	30
						1450	3.5	12.6	7.6	1.8			
23-65	65	47	115	22.7	1500		5.7	20.4	9.0	1.7	16	20	30
						1450	5.5	19.7	8.7	1.7			
58-80	80	60	160	57.6	1050		10.1	36.3	8.8	2.0	16	20	30
						960	9.2	33.2	8.0	1.8			
86-100	100	75	175	85.8	960	960	13.7	49.4	8.8	1.7	16	20	30
185-125	125	100	224	185	750		23	83	8.8	1.9	16	20	30
						725	22	80	8.5	1.8			
360-150	150	125	280	360	600		36	130	8.8	2.0	16	20	30

### Légende

- d : diamètre d'orifice (admission et refoulement)
- B : largeur de pignon et longueur des dents du rotor
- D : diamètre extérieur du rotor (diamètre extérieur)
- Vs-100 : cylindrée pour 100 tours
- n.max : vitesse maximale admissible de l'arbre en tr/min.
- n.mot : vitesse normale du moteur électrique à accouplement direct (à une fréquence de 50 Hz)
- Q.th : débit théorique sans fuite interne pour pression différentielle = 0 bar
- v.u : vitesse périphérique du rotor
- v.i : vitesse du liquide aux orifices au débit Qth (orifices d'admission et de refoulement)
- Δp : pression maximale de service = pression différentielle
- p.maw : pression maximale admissible de service = pression nominale
- p.test : pression hydrostatique

### Viscosité maximale

Type d'étanchéité d'arbre	Viscosité maximale (mPa.s) *)
<b>Presse-étoupe PO, PQ, PR</b>	80 000
<b>Garniture mécanique double</b>	
Dos-à-dos – GD et GCD sous pression	80 000
Tandem – GG et GCD non pressurisé	5 000
<b>Garniture mécanique simple</b>	
GS avec Burgmann MG12	3 000
GS avec Burgmann M7N	5 000
GCC et GCT à cartouche	5 000
<b>Cartouche de triple joint à lèvres PTFE</b>	80 000

\*) Remarque :

Les chiffres concernent des liquides Newtoniens à température de service. La viscosité maximale admissible entre les faces de friction de la garniture mécanique dépend de la nature du liquide (Newtonien, plastique, etc.), de la vitesse d'écoulement entre les faces de friction et de la fabrication de la garniture mécanique.

## 3.6 Pression

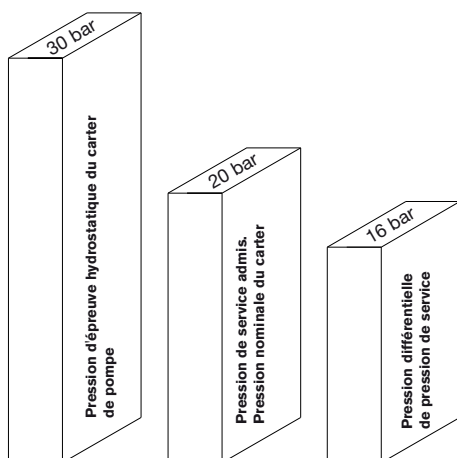
En matière de pression, on considérera trois catégories distinctes :

**La pression différentielle ou pression de service (p)** est la pression à laquelle la pompe fonctionne dans le cadre de l'application. La pression différentielle maximale pour toutes les pompes TopGear série H est de 16 bar.

**La pression de service maximale admissible (p.m)** ou pression nominale est la pression pour laquelle le corps de pompe est conçu. Cette pression peut être atteinte occasionnellement lorsque la pression de fonctionnement dépasse la pression normale de fonctionnement p.e. et lorsque la pompe fonctionne avec la soupape de décharge ouverte. Pour la TopGear série H, la pression nominale est de 20 bar c'est-à-dire 4 bar plus élevée que la pression différentielle maximale. Une plus grande sécurité est donc assurée, ainsi que l'exige la norme API676 pour les pompes volumétriques rotatives.

**La pression d'épreuve hydrostatique = 30 bar**, est la pression à laquelle le corps de pompe est éprouvé. La pression d'épreuve est 1,5 fois la pression nominale.

L'illustration qui suit est une représentation graphique de ces différents types de pressions.



## 3.7 Niveau sonore

### 3.7.1 Niveau sonore d'une pompe sans entraînement

#### Niveau de pression acoustique ( $L_{pA}$ )

Le tableau suivant donne un aperçu du niveau de pression acoustique,  $L_{pA}$  (défini par filtre A) émis par une pompe sans entraînement, mesuré conformément à la norme ISO3744 et exprimé en décibels dB(A). La pression acoustique de référence est de 20  $\mu$ Pa.

Les valeurs dépendent de l'endroit où les mesures sont effectuées ; ces mesures ont été prises à 1 mètre du couvercle de la pompe et corrigées des bruits et réflexions d'arrière-plan.

Les valeurs indiquées sont les plus fortes relevées dans les conditions de fonctionnement suivantes.

- Pression de service : jusqu'à 10 bars.
- Liquide pompé : eau, viscosité = 1 mPa.s
- —%  $n_{max}$  = — % de vitesse arbre maximale

Taille de pompe TG H	$n_{max}$ (min <sup>-1</sup> )	Lpa [dB(A)]				Ls [dB(A)]
		25% $n_{max}$	50% $n_{max}$	75% $n_{max}$	100% $n_{max}$	
2-32	1800	51	62	68	72	9
3-32	1800	53	65	72	76	9
6-40	1800	57	68	76	80	9
15-50	1500	61	72	79	83	9
23-65	1500	63	75	81	85	10
58-80	1050	67	79	85	89	10
86-100	960	69	80	86	90	11
185-125	750	71	82	87	91	11
360-150	600	72	83	89	92	11

### Puissance acoustique ( $L_{WA}$ )

La puissance acoustique  $L_W$  est la puissance émise par la pompe sous forme d'ondes sonores, utilisée pour comparer les niveaux acoustiques des machines. Il s'agit de la pression acoustique  $L_p$  qui agit sur une surface environnante à une distance d'un mètre.

$$L_{WA} = L_{pA} + L_s$$

Le niveau de puissance acoustique  $L_{WA}$  (défini par filtre A) est également exprimé en décibels dB(A). La puissance acoustique de référence est 1 pW (=  $10^{-12}$  W).  $L_s$  est le logarithme de la surface environnante à une distance de 1 mètre de la pompe, exprimée en dB(A) ; il est indiqué dans la dernière colonne du tableau ci-dessus.

### 3.7.2 Niveau sonore de la pompe

Le niveau sonore de l'entraînement (moteur, transmission,...) doit être ajouté à celui de la pompe elle-même pour déterminer le niveau sonore total du groupe de pompage. La somme de plusieurs niveaux sonores doit être calculée par logarithme.

Le tableau suivant permet de déterminer rapidement le niveau sonore total :

$L_1 - L_2$	0	1	2	3	4	5	6
$L[f(L_1 - L_2)]$	3,0	2,5	2,0	1,7	1,4	1,2	1,0

$$L_{total} = L_1 + L_{corrigé}$$

- où
- $L_{total}$  : niveau sonore total du groupe de pompage
  - $L_1$  : niveau sonore le plus élevé
  - $L_2$  : niveau sonore le plus bas
  - $L_{corrigé}$  : constante, dépendant de la différence entre les deux niveaux sonores

Au-delà de deux valeurs cette méthode peut être répétée.

**Exemple :**

Entraînement	: $L_1 = 79$ dB(A)
Pompe	: $L_2 = 75$ dB(A)
Correction	: $L_1 - L_2 = 4$ dB(A)
Suivant le tableau	: <b><math>L_{corrigé} = 1,4</math> dB(A)</b>
	$L_{total} = 79 + 1,4 = 80,4$ dB(A)

### 3.7.3 Influences

Le niveau sonore réel du groupe de pompage peut, pour plusieurs raisons, dévier des valeurs indiquées dans les tableaux ci-dessus.

- L'émission de bruit diminue pour le pompage de liquides à forte viscosité du fait des meilleures propriétés de lubrification et d'amortissement. De plus, le couple de résistance du pignon augmente en raison de la friction supérieure du liquide qui résulte d'une amplitude vibratoire plus faible.
- L'émission sonore augmente lors du pompage de liquides à faible viscosité combinés à une faible pression de service, car le pignon est libre (charge plus faible, friction liquide plus faible) et le liquide n'amortit pas beaucoup.
- Les vibrations dans la tuyauterie, du socle, etc., rendent l'installation plus bruyante.

## 3.8 Options matérielles

### Température générale

Les pompes TopGear série H sont conçues pour les températures élevées. Le tableau suivant indique la température générale en fonction de la matière du carter de pompe.

Taille de pompe TG H	Température minimale admissible (°C)			Température maximale admissible (°C)			
	Matière du carter de pompe			Matière du carter de pompe			
	Acier inoxydable (R)	Acier au carbone (S)	Fonte nodulaire (N)	Acier inoxydable (R)	Acier au carbone (S)	Fonte nodulaire (N)	
2-32	-40	-	-	+200	-	-	
3-32							
6-40	-40	-30	-	+250	+300	-	
15-50			-25			+300	+300
23-65							
58-80							
86-100							
185-125	-25	+300	+300				
360-150							

#### Remarques :

1. La température maximale des tailles TG H2-32 et TG H3-32 est limitée à 200°C en raison du type de roulement à billes 2RS.
2. Des limites de température doivent être considérées en fonction des matières utilisées pour les coussinets de paliers et les étanchéités de l'arbre.

## 3.9 Options d'enveloppes

**Les enveloppes S** sont conçues pour la vapeur saturée ou les matières non dangereuses. Elles sont fournies avec des raccords cylindriques filetés conformément à la norme ISO 228-1.

Température maximale: 200°C

Pression maximale: 10 bars

Remarquez que la pression maximale de 10 bars représente le facteur limitant déterminant pour l'utilisation avec de la vapeur saturée. La vapeur saturée à 10 bars donne une température de 180°C.

**Les enveloppes T** sont conçues pour utilisation avec une huile thermique et sont conformes à la norme de sécurité DIN4754 relative au transfert d'huile thermique. Cette norme DIN définit les raccordements par bride pour des températures de 50°C et supérieures et les enveloppes en matière ductile pour les températures de 200°C et supérieures. Dans les deux cas elles sont fournies suivant la conception de type "T".

Les enveloppes T peuvent aussi être utilisées pour de la vapeur surchauffée ou une matière plus dangereuse.

Les brides ont une forme spéciale avec un collet à souder et sont basées sur les dimensions PN16.

Température maximale: 300°C

Pression maximale à 300°C: 12 bars

## 3.10 Interne

### 3.10.1 Matériaux de coussinet

#### Aperçu des matériaux de coussinets et champs d'application

Code du matériau	S	C	B	H	U
Matériau	Acier	Carbone	Bronze	Céramique	Métal durci
Hydrodynamique lubrification	si oui jusqu'à la pression de service maximale = 16 bars				
	si non	6 bars (*)	10 bars (*)	6 bars (*)	6 bars (*)
Résistance à la corrosion	Assez bonne	Bonne	Assez bonne	Excellente	Bonne
Résistance à l'abrasion	Légère	Aucune	Aucune	Bonne	Bonne
Fonctionnement à sec autorisé	Non	Oui	Modéré	Non	Non
Sensibilité aux chocs thermiques	Non	Non	Non	Oui dT<90°C	Non
Sensibilité aux boursouffures dans l'huile	Non	> 180°C	Non	Non	Non
Vieillessement de l'huile	Non	Non	> 150°C	Non	Non
Traitement alimentaire autorisé	Oui	Non (antimoine)	Non (plomb)	Oui	Oui

(\*) Ces chiffres ne sont pas des valeurs absolues. Des valeurs supérieures ou inférieures sont possibles en fonction de l'application, de la durée d'exploitation prévue etc.

### 3.10.2 Température interne maximale

Pour certaines combinaisons de matières, les performances thermiques générales doivent être limitées. La température de service interne maximale admissible dépend de la combinaison de matériaux utilisés et de leur dilatation thermique ainsi que de l'interférence nécessaire pour maintenir le coussinet de palier fixé.

- Certains coussinets de palier sont dotés d'une vis de blocage supplémentaire. Dans ce cas, la température maximale admissible est basée sur l'interférence la plus probable.
- Lorsque le coussinet de palier ne possède pas de vis de blocage car la matière ou la structure ne tolère pas d'effort concentré, la température maximale admissible est basée sur l'interférence minimale.

#### Température maximale (°C) du matériau de coussinet de palier de pignon et des combinaisons de matériaux du pignon

Taille de pompe TG H	Matériaux de coussinet et de pignon (°C)												
	Pignon en fonte G				Pignon en acier S				Pignon en acier inoxydable R				
	SG*)	CG	BG	HG	SS*)	CS	BS	HS	US	BR	CR	HR	UR
2-32	-	-	-	-	-	-	-	-	-	200	200	200	200
3-32	-	-	-	-	-	-	-	-	-	200	200	200	200
6-40	300	280	240	240	300	250	300	200	240	300	250	200	240
15-50	300	280	240	240	300	250	300	200	240	300	250	200	240
23-65	300	300	250	240	300	280	300	200	240	300	280	200	240
58-80	300	300	250	240	300	280	300	200	240	300	280	200	240
86-100	300	300	250	280	300	280	300	240	240	300	280	240	240
185-125	300	300	250	300	300	280	300	260	240	300	280	260	240
360-150	300	300	250	300	300	280	300	260	240	300	280	260	240

\*) Remarque : Diminution de dureté du coussinet en acier (S) et de l'axe en acier trempé (2) au-dessus de 260°C

#### Température maximale (°C) du matériau de palier de coussinet et des combinaisons de matériaux du carter intermédiaire

Taille de pompe TG H	Matériau des coussinets d'arbres (°C)													
	Carter R – Acier inoxydable				Carter S – Acier				Carter N – Fonte nodulaire					
	C	H	U	B	S*)	C	H	U	B	S*)	C	H	U	B
2-32	200	200	200	200	-	-	-	-	-	-	-	-	-	-
3-32	200	200	200	200	-	-	-	-	-	-	-	-	-	-
6-40	250	150	240	250	300	280	260	240	300	-	-	-	-	-
15-50	250	150	240	250	300	280	280	240	300	300	300	300	240	300
23-65	250	150	240	250	300	280	280	240	300	300	300	300	240	300
58-80	250	150	240	250	300	280	280	240	300	300	300	300	240	300
86-100	250	150	240	250	300	280	280	240	300	300	300	300	240	300
185-125	250	150	240	250	300	280	280	240	300	300	300	300	240	300
360-150	250	150	240	250	300	280	280	240	300	300	300	300	240	300

\*) Remarque : Diminution de dureté du coussinet en acier (S) et de l'arbre en acier trempé (2) au-dessus de 260°C

### 3.10.3 Conditions de fonctionnement sous lubrification hydrodynamique.

La lubrification hydrodynamique peut constituer un critère important dans le choix du matériau des coussinets.

Si les coussinets fonctionnent sous lubrification hydrodynamique, il n'y a plus de contact direct entre le coussinet et l'axe ou l'arbre, et sa longévité est considérablement augmentée.

Dans le cas inverse l'usure des coussinets doit être surveillée.

La condition de lubrification hydrodynamique est remplie par l'équation suivante :

**Viscosité \* vitesse arbre / pression différent. ≥ K.hyd**

avec : viscosité en [mPa.s]  
vitesse arbre en [tr/min]  
pression diff.[bars]  
K.hyd = constante conceptuelle pour chaque taille de pompe.

Taille de pompe TG H	K.hyd
2-32	6000
3-32	7500
6-40	5500
15-50	6250
23-65	4000
58-80	3750
86-100	3600
185-125	2500
360-150	2000

### 3.10.4 Couple maximal en fonction de la combinaison de matériaux de l'arbre et du rotor de la pompe

Le couple maximal admissible est une constante indépendante de la vitesse et ne doit pas être dépassé, pour éviter d'endommager la pompe et, en particulier, l'arbre de pompe, l'ensemble rotor/ arbre et les dents du rotor.

Taille de pompe TG H	Mn (couple nominal) en Nm			Md (couple de démarrage) en Nm		
	Rotor G Fonte	Rotor N Fonte nodulaire nitrurée	Rotor R Acier inoxydable	Rotor G Fonte	Rotor N Fonte nodulaire nitrurée	Rotor R Acier inoxydable
2-25	21	–	31	29	–	43
3-32	21	–	31	29	–	43
6-40	67	67	67	94	94	94
15-50	255	255	255	360	360	360
23-65	255	255	255	360	360	360
58-80	390	390	390	550	550	550
86-100	600	600	600	840	840	840
185-125	1300	1300	1300	1820	1820	1820
360-150	2000	2000	2000	2800	2800	2800

Le couple nominal (Mn) doit être vérifié pour des conditions normales de fonctionnement ainsi que le couple nominal installé du moteur (Mn. moteur), mais en le convertissant en fonction de la vitesse de l'arbre de la pompe.

Le couple de démarrage (Md), ne doit pas être dépassé pendant le démarrage. Utiliser cette valeur pour le réglage de couple maximal d'un limiteur de couple monté sur l'arbre de pompe.

### 3.11 Moment d'inertie

TG H	2-32	3-32	6-40	15-50	23-65	58-80	86-100	185-125	360-150
J (10 <sup>-3</sup> x kgm <sup>2</sup> )	0,25	0,30	0,75	3,5	6,8	32	54	200	570

### 3.12 Jeux axial et radial

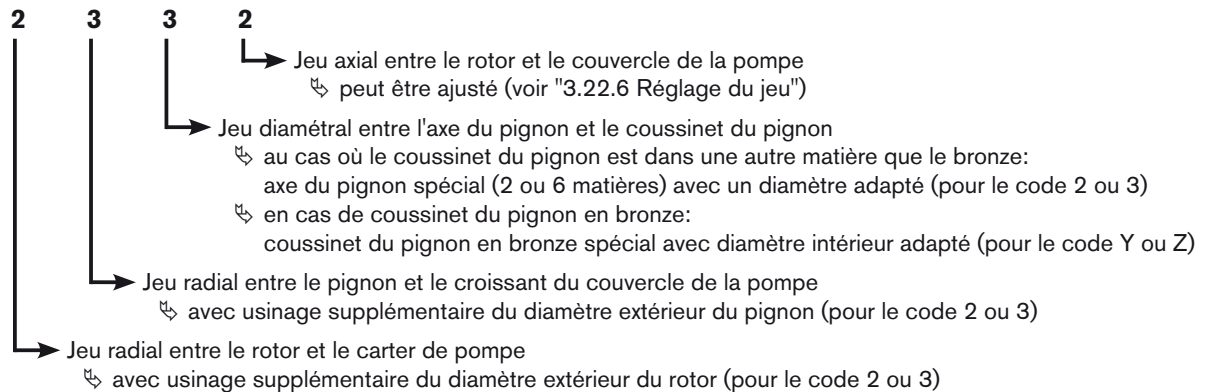
TG H	2-32	3-32	6-40	15-50	23-65	58-80	86-100	185-125	360-150
Minimum (µm)	80	80	90	120	125	150	165	190	225
Maximum (µm)	134	134	160	200	215	250	275	320	375

### 3.13 Jeux supplémentaires

Pour indiquer les jeux requis, un code de 4 caractères, xxxx, est fourni sur la commande.  
Ces chiffres se réfèrent aux catégories de jeu suivantes:

- C0 = Jeu axial entre le rotor et le couvercle de la pompe réglé au minimum
- C1 = Jeu standard (non indiqué car standard)
- C2 = ~2 x jeu standard
- C3 = 3 x jeu standard

Les quatre chiffres indiquent le niveau de jeu configuré pour chaque partie de la pompe, par ex. : code 2 3 3 2



Le code "1" signifie toujours "normal" et aucune action spécifique n'est nécessaire.

Les chiffres indiqués dans les tableaux ci-dessous correspondent à des valeurs moyennes en microns ( $\mu\text{m}$ ).

#### Jeu radial du diamètre extérieur du rotor et du pignon – Jeu axial sur le couvercle de la pompe

Taille de pompe	C0 ( $\mu\text{m}$ ) jeu axial sur le couvercle de la pompe réglé au minimum	C1 ( $\mu\text{m}$ ) normal	C2 ( $\mu\text{m}$ ) = 2,2 x C1	C3 ( $\mu\text{m}$ ) = 3 x C1
Code rotor	1xxx	1xxx	2xxx	3xxx
Code pignon	x1xx	x1xx	x2xx	x3xx
Code ensemble couvercle de pompe	xxx0	xxx1	xxx2	xxx3
TG H2-25	35	107	235	320
TG H3-32	35	107	235	320
TG H6-40	40	125	275	375
TG H15-50	52	160	350	480
TG H23-65	56	170	375	510
TG H58-80	66	200	440	600
TG H86-100	72	220	480	660
TG H185-125	85	255	560	765
TG H360-150	100	300	660	900

#### Jeu diamétral de l'axe / palier de pignon

Taille de pompe	C1 ( $\mu\text{m}$ ) normal	C2 ( $\mu\text{m}$ ) = 2 x C1	C3 ( $\mu\text{m}$ ) = 3 x C1
Code pour axe en matériau 2 ou 6 adapté (2 ou 3)	xx1x	xx2x	xx3x
Code pour coussinet de pignon en bronze adapté (Y ou Z)	xx1x	xxYx	xxZx
TG H2-25	90	180	270
TG H3-32	90	180	270
TG H6-40	110	220	330
TG H15-50	150	300	450
TG H23-65	160	320	480
TG H58-80	240	480	720
TG H86-100	275	550	825
TG H185-125	325	650	975
TG H360-150	400	800	1200

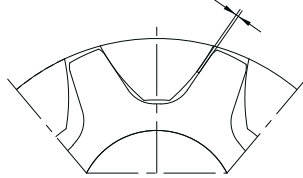


**Nota!** le jeu entre l'axe du pignon et le coussinet du pignon (3<sup>e</sup> chiffre) doit toujours être inférieur ou égal au jeu sur le pignon (2<sup>e</sup> chiffre). Sinon, il risque d'y avoir un contact entre le pignon et le croissant du couvercle de la pompe.

### 3.14 Jeu entre les dents des engrenages

TG H	2-32	3-32	6-40	15-50	23-65	58-80	86-100	185-125	360-150
Minimum ( $\mu\text{m}$ )	320	320	320	360	400	400	400	440	440
Maximum ( $\mu\text{m}$ )	640	640	640	720	800	800	800	880	880

Jeu entre les dents d'engrenage



### 3.15 Dimension maximale des particules solides

TG H	2-32	3-32	6-40	15-50	23-65	58-80	86-100	185-125	360-150
Taille ( $\mu\text{m}$ )	80	80	90	120	125	150	165	190	225



## 3.16 Etanchéités d'arbre

### 3.16.1 Presse-étoupe

Taille de pompe TG H	2-32 3-32	6-40	15-50 23-65	58-80	86-100	185-125	360-150
Diamètre de l'arbre	16	22	32	40	45	55	65
Largeur de section 5x	6	8	8	10	10	10	10
Largeur de lanterne	12	16	16	20	20	20	20

Dimensions en mm

### 3.16.2 Matériaux des bagues de presse-étoupe

#### TC

Solution la plus universelle.

Tresse tissée constituée de fils en PTFE avec graphite incorporé et composants glissants (fils GORE-GFO). Coefficient de friction extrêmement faible, bonne conductivité thermique, grande souplesse et stabilité de volume. Convient pour applications générales et alimentaires.

Températures d'application : -200°C à +280°C

Résistance chimique : pH 0 à 14

#### AW

Fibres renforcées.

Tresse tissée constituée de fils d'aramide synthétique élastique blancs avec produit lubrifiant sans silicone. Résistance à l'usure sans risque d'endommager l'arbre, compacité et résistance structurelle élevées et bonne propriétés de glissement. Utilisées lorsqu'un fil robuste est nécessaire, par ex. solutions sucrées, polymères, résines, industrie papetière, etc. Convient aux applications alimentaires.

Températures d'application : -50°C à +250°C

Résistance chimique : pH 1 à 13

#### CC

Fibres graphite ; fonctionnement à sec ; haute température.

Tresse tissée constituée de fibres pur graphite sans imprégnation. Faible coefficient de frottement et bonnes propriétés pour le fonctionnement à sec. Utilisée comme tresse résistant à l'usure à haute température.

Convient aux applications alimentaires.

Températures d'application : -60°C à +500°C

Résistance chimique : pH 0 à 14

### 3.16.3 Garnitures mécaniques

#### 3.16.3.1 Garnitures mécaniques conformes à la norme DIN24960 – Généralités

Les garnitures mécaniques peuvent être intégrées dans les versions TopGear H GS, type court KU ou long NU. Dans les plus petites tailles de pompes H2-32 et H3-32, seul le type court KU peut être intégré.

Dans les versions à garnitures doubles GG et GD, seul le type court KU peut être intégré. Une garniture mécanique double est composée de deux garnitures mécaniques simples sélectionnées séparément.

Si le choix porte sur une garniture mécanique GD double, type dos-à-dos, il convient de veiller à un bon blocage axial du premier grain fixe. Nos pompes sont prévues avec une aptitude de blocage axial intégré du grain fixe conformément à la norme EN12756 (DIN24960). La bague de blocage doit être livrée par le fabricant de garniture mécanique avec les garnitures car les dimensions doivent être adaptées à la forme du siège.

Taille de pompe TG H	2-32 3-32	6-40	15-50 23-65	58-80	86-100	185-125	360-150
Diamètre de l'arbre	16	22	32	40	45	55	65
EN12756 (DIN 24960) court	KU016	KU022	KU032	KU040	KU045	KU055	KU065
L-1K (KU court)	35	37,5	42,5	45	45	47,5	52,5
EN12756 (DIN 24960) long	-	NU022	NU032	NU040	NU045	NU055	NU065
L-1N (NU long)	-	45	55	55	60	70	80

Dimensions en mm

### Performance

Les caractéristiques maximales telles que viscosité, température et pression de service, dépendent de la fabrication de la garniture mécanique et des matériaux utilisés.

Les valeurs de base suivantes peuvent être considérées.

#### Plage de température des élastomères utilisés pour les joints mécaniques :

Caoutchouc fluoré (FKM), par exemple Viton®: -20 °C / 230 °C

Caoutchouc fluoré (FKM), double emballé PTFE : -20°C - + 200°C

Caoutchouc de carbone perfluoro de Chemraz® / PTFE : -1°C / 220°C

Pour les applications à basse température, les matériaux suivants sont disponibles :

Élastomère perfluoré Kalrez® SpectrumTM 0040 de DuPont: -42°C / 220°C

Élastomère fluoré Greene Tweed Xyfluor® 860 : -60°C / 232°C

*\* Kalrez®, Chemraz® et Xyfluor® sont des marques déposées*

#### Viscosité maximale pour types GS et GG

3000 mPas : pour garnitures mécaniques simples de fabrication légère, par ex. Burgmann MG12

5000 mPas : pour garnitures mécaniques à couple élevé (consulter le fabricant).

La viscosité maximale admissible entre les faces de friction de la garniture mécanique dépend de la nature du liquide (Newtonien, plastique, etc.), de la vitesse d'écoulement entre les faces de friction et de la fabrication de la garniture mécanique.

#### Viscosité maximale avec la garniture mécanique double type GD dos-à-dos :

Contrairement aux garnitures mécaniques simples (GS) ou aux garnitures doubles en tandem (GG) les faces de friction de la garniture mécanique GD sont lubrifiées par une barrière hydraulique sous pression, ce qui permet de pomper des liquides de forte viscosité.

#### Deuxième garniture type GG et GD – température et pression maximales :

Température maximale de la deuxième garniture mécanique : 250°C

Pression maximale admissible de la deuxième garniture mécanique : 16 bars.

**Nota !** La pression avant la première garniture mécanique, côté liquide pompé, est inférieure à la pression de refoulement.

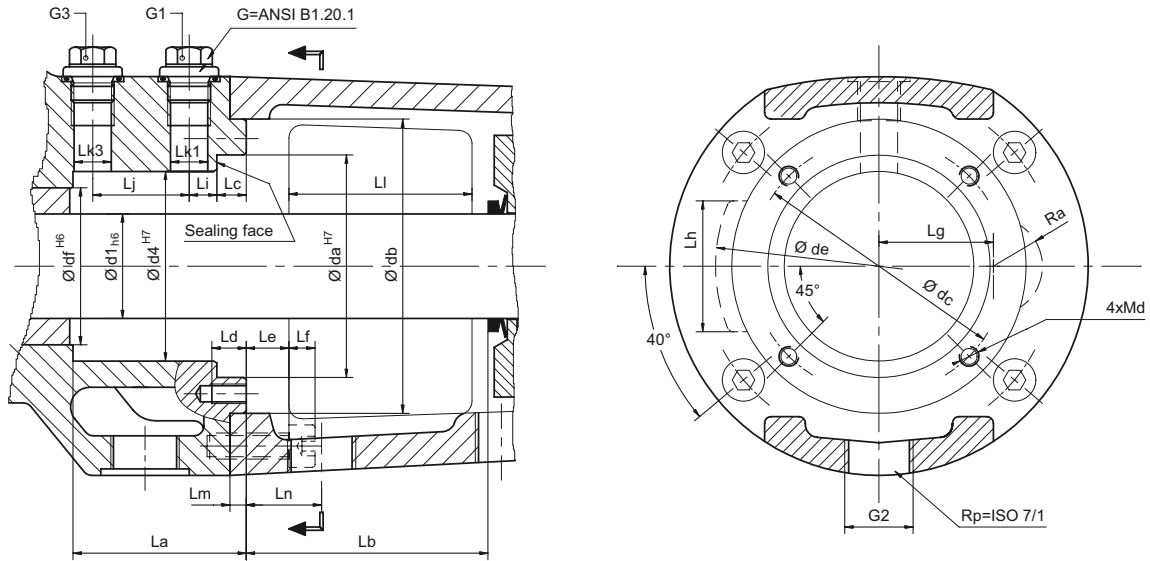
### 3.16.3.2 Garniture mécanique à cartouche

Dans les gammes TopGear H, des garnitures mécaniques à cartouche universelle peuvent être intégrées aux tailles de pompe H6-40 à H360-150.

Des fonctions multiples et des structures plus compliquées, notamment étanchéité à gaz, conformité API etc. sont possibles. Contactez votre distributeur local pour toute application ou question spéciale.

La platine d'extrémité de la garniture mécanique à cartouche doit être adaptée aux dimensions de construction de la pompe TopGear. Voir l'illustration.

## Dimensions de construction



Taille de pompe TG H	Ød1 [mm]	Ød4 [mm]	Øda [mm]	Ødb [mm]	Ødc [mm]	Øde [mm]	Ødf [mm]	4xMd [mm]	La [mm]	Lb [mm]	Lc [mm]	Ld [mm]	Le [mm]	Lf [mm]
2-32	16	32	39	60	49	66	28	4xM6	48	45	11.5	7.5	6	6
3-32	16	32	39	60	49	66	28	4xM6	48	45	11.5	7.5	6	6
6-40	22	45	52	74	62	-	38	4xM6	46	60	6	8.5	12	8
15-50	32	58	68	90	78	-	48	4xM6	53	72	9	9	13	8
23-65	32	58	68	90	78	-	48	4xM6	53	72	9	9	13	8
58-80	40	72	82	110	94	-	58	4xM8	56	90	6	12	15	12
86-100	45	77	87	120	104	-	63	4xM8	55	86	6	12	15	12
185-125	55	90	106	160	124	203	75	4xM8	58	117	6	14	16	16
360-150	65	105	120	170	142	180	88	4xM10	65	118	6	14	19	16

Taille de pompe TG H	Lg [mm]	Lh [mm]	Ra [mm]	Li [mm]	Lj [mm]	ØLk1 [mm]	ØLk3 [mm]	Li [mm]	Lm [mm]	Ln [mm]	G1	G3	G2
2-32	-	30	-	11.5	20	8.8	40	6	14		G1/8"		G3/8"
3-32	-	30	-	11.5	20	8.8	40	6	14		G1/8"		G3/8"
6-40	-	-	-	8.5	24.5	11.8	62.5	4	18		G1/4"		G3/8"
15-50	35	-	15	8.5	28.5	11.8	56	5	23		G1/4"		G1/2"
23-65	35	-	15	8.5	28.5	11.8	56	5	23		G1/4"		G1/2"
58-80	40	-	23	9.5	30	11.8	19	70	5	30	G1/4"	G1/2"	G3/4"
86-100	45	-	15	9.5	29	11.8	19	70	5	30	G1/4"	G1/2"	G3/4"
185-125	-	95	-	10.5	31	11.8	19	90	6	29	G1/4"	G1/2"	G3/4"
360-150	-	74	-	13	36.5	11.8	19	95	6	36	G1/4"	G1/2"	G3/4"

### 3.16.4 Presse-étoupe inversé pour exécution chocolat par exemple

La version PR est conçue pour les applications de pompage de chocolat.

L'arbre de la pompe est étanchéifié au moyen de bagues de presse-étoupe et le palier d'arbre en bronze est placé à l'extérieur de la matière pompée et conçu pour fonctionner comme une tresse de presse-étoupe.

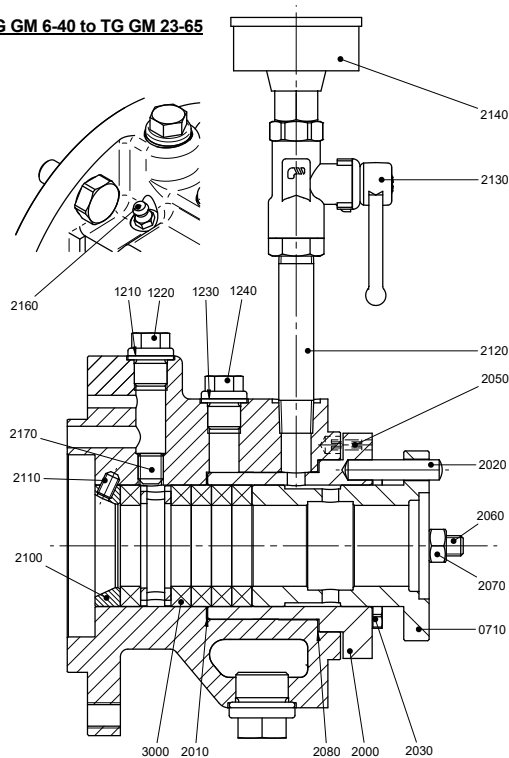
Le palier de coussinet est graissé par une alimentation de graisse externe. La graisse doit être fournie par l'utilisateur final pour des raisons de compatibilité avec le liquide pompé.

En fonction du type de chocolat, des jeux supplémentaires sont fournis sur le rotor, le pignon, le couvercle de la pompe et le palier de coussinet. **Les jeux supplémentaires sont indiqués dans la section 3.13.**

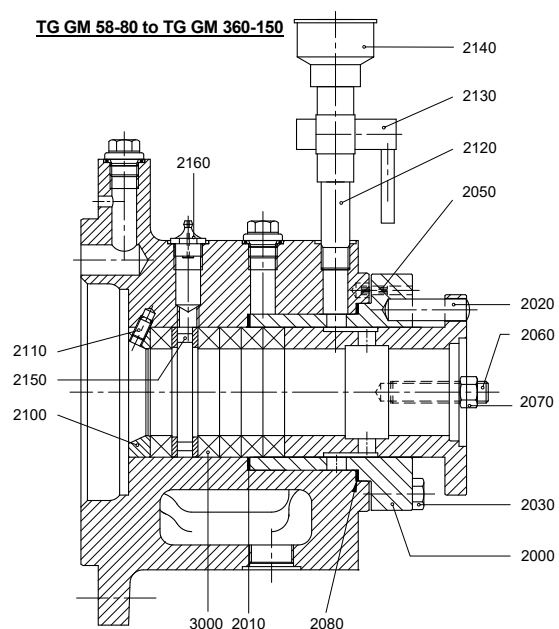
Taille de pompe TG H	6-40	15-30 23-65	58-80	86-100	185-125
Diamètre d'arbre (mm)	22	32	40	45	55
Largeur de section (mm)	8	8	10	10	10
Nombre de bagues	4	5	5	5	5

Dimensions en mm

**TG GM 6-40 to TG GM 23-65**



**TG GM 58-80 to TG GM 360-150**



Presse-étoupe inversé (exécution améliorée)

Dans cette exécution améliorée, la zone de garniture du presse-étoupe peut être remplie de graisse depuis l'extérieur avant le démarrage de la pompe. Cela empêche le chocolat d'entrer dans cette zone avant que la garniture ne soit correctement ajustée. Dans le cas contraire, si le chocolat contenant du sucre pénètre dans la zone de garniture du presse-étoupe, il caramélise/brûle à l'intérieur et le joint perd immédiatement son efficacité, même si le presse-étoupe est mieux serré. Pour permettre cette prélubrification de la zone de garniture du presse-étoupe, nous avons ajouté une bague lanterne avec un graisseur externe derrière la première bague de garniture. Veuillez noter que le lubrifiant doit être compatible sur le plan alimentaire et avec le produit pompé.

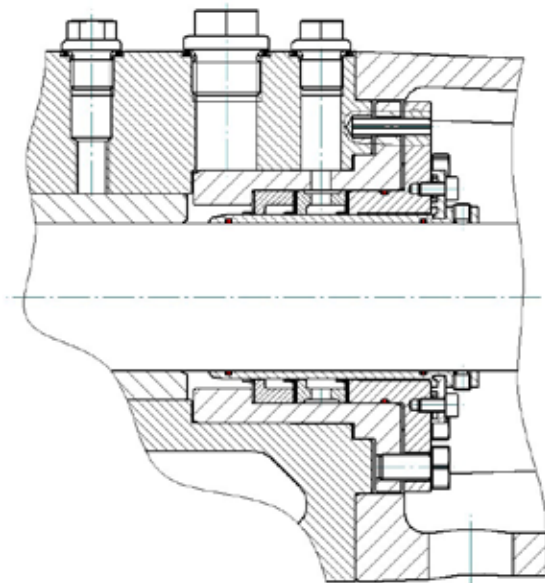
**Note!** Les bagues de presse-étoupe sont légèrement serrées à la main à l'usine. En cas de pompage de chocolat, les bagues de presse-étoupe doivent être resserrées peu à peu à la première mise en service afin d'atteindre le minimum de fuite possible, juste assez pour lubrifier les bagues. Du chocolat qui fuit excessivement, peut surchauffer dans la garniture, ce qui provoque la caramélisation, qui entraîne une usure supplémentaire de la garniture.

### 3.16.5 Cartouche de triple joint à lèvres PTFE

Depuis le premier juillet 2015, cette nouvelle option de joint d'arbre (LCT TV) est disponible sur la gamme TopGear GM et H. Cette nouvelle option de joint d'arbre peut être utilisée pour pomper des produits ayant une viscosité supérieure à 5 000 mPas, comme alternative aux garnitures mécaniques doubles, en supprimant le besoin d'un système de trempe pressurisé. Cette option peut être utilisée pour des températures moyennes allant jusqu'à 220 °C et une pression maximum de 16 bar.

#### Avantages:

- Système de cartouche – facile à assembler
- Indépendant du sens de rotation
- Friction réduite et fonctionnement à sec limité (marche à sec prolongée interdite !)
- Joints à lèvres avec excellente résistance chimique
- Pas besoin de système de trempe pressurisé
- Pas de bouchons dans les produits visqueux
- Trempe basse pression ou trempe basse pression avec détection de fuite entre le 2e et 3e joint à lèvres
- Kits de réparation disponibles pour maintenance sur site



#### Matériaux:

- |                            |  |
|----------------------------|--|
| ▪ Enveloppe et insertion : | acier duplex   |
| ▪ Chemise d'arbre :        | acier inoxydable   |
| ▪ Joints à lèvres :        | GARLOCK Gylon-BLACK (PTFE) - marche à sec <u>interdite</u> . |
| ▪ Joints toriques :        | fluoroélastomère FKM (Viton)                                 |

<sup>(\*)</sup> Sur demande, lorsque le risque de marche à sec ne peut être évité, des joints GARLOCK Gylon-BLUE (PTFE) peuvent être utilisés – veuillez contacter votre représentant SPXFLOW ou bien le 'department d'ingénierie commerciale' via [FT.COMENG.BE@SPXFLOW.COM](mailto:FT.COMENG.BE@SPXFLOW.COM).

## 3.17 Soupape de décharge

### Exemple

V 35 - G 10 H  
1 2 3 4 5

#### 1. Soupape de décharge = V

#### 2. Indication du type = diamètre d'aspiration (en mm)

- 18 Dimension de soupape de décharge pour TG H2-32, TG H3-32, TG H6-40
- 27 Dimension de soupape de décharge pour TG H15-50, TG H23-65
- 35 Dimension de soupape de décharge pour TG H58-80
- 50 Dimension de soupape de décharge pour TG H86-100, TG H185-125
- 60 Dimension de soupape de décharge pour TG H360-150

#### 3. Matériaux

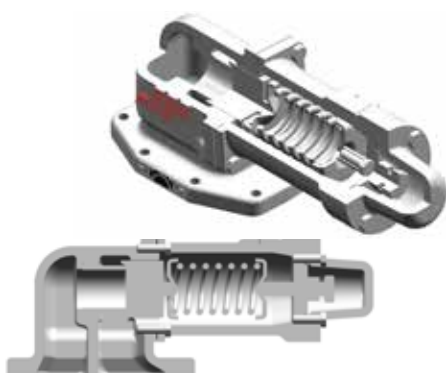
- G Soupape de décharge en fonte
- S Soupape de décharge en acier
- R Soupape de décharge en acier inoxydable

#### 4. Plage de pression de service

- 4 Pression de service 1 à 4 bars
- 6 Pression de service 3 à 6 bars
- 10 Pression de service 5 à 10 bars
- 16 Pression de service 9 à 16 bars

#### 5. Boîtier à ressort chauffé

- H Soupape de décharge avec boîtier à ressort chauffé



Soupape de décharge – horizontale



Soupape de décharge – verticale

### 3.17.1 Pression

Les soupapes de décharge de sécurité sont divisées en 4 catégories de pression de service, soit 4, 6, 10 et 16 indiquant la pression de service maximale pour la soupape. Chaque catégorie correspond à une pression standard réglée à 1 bar au-dessus de la pression de service maximale indiquée. La pression définie peut être réglée plus bas sur demande, mais jamais plus haut.

Plage de pression de service	4	6	10	16
Pression standard pré-réglée (bars)	5	7	11	17
Plage de pression de service (bars)	1 – 4	3 – 6	5 – 10	9 – 16
Plage de pression pré-réglée (bars)	2 – 5	4 – 7	6 – 11	10 – 17

### 3.17.2 Chauffage

La version réchauffée est uniquement disponible pour les soupape en acier (S). Les 2 raccords soudés de l'enveloppe de réchauffage sont taraudés. Les raccords à bride ne sont pas disponibles.

Température maximale : 200 °C

Pression maximale : 10 bars

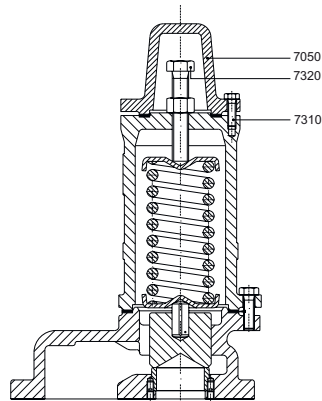
### 3.17.3 Soupape de décharge – Réglage relatif

La pression standard est réglée en usine.

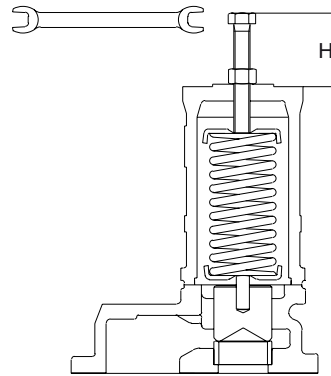
**Nota !** En testant la soupape de décharge montée sur la pompe, vérifiez que la pression ne dépasse jamais la pression définie de la soupape + 2 bars.

Pour régler la pression d'ouverture standard, procédez comme suit :

1. Desserrez les vis (7310).
2. Retirez le couvercle (7050).
3. Mesurez la cote H.
4. Lisez les indications relatives au ressort dans le tableau ci-dessous et déterminez la distance à partir de laquelle la vis de réglage (7320) doit être dévissée ou vissée.



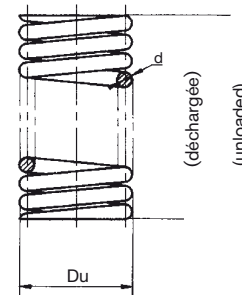
Soupape de décharge verticale



Modification de la pression pré-réglée

#### Rapport du ressort – Soupape de décharge

Taille de pompe TG H		Dimensions du ressort					
		Classe de pression	Du mm	d mm	Lo mm	p/f bar/mm	$\Delta H$ [mm] pour l'ajuster d'1 bar
2-32 3-32 6-40	Horizontale	4	25,5	3,0	64	0,26	3,85
		6	25,5	3,5	66	0,43	2,33
		10	25,5	4,5	60	1,72	0,58
		16	25,5	4,5	60	1,72	0,58
15-50 23-65	Horizontale	4	37,0	4,5	93	0,21	4,76
		6	37,0	4,5	93	0,21	4,76
		10	36,5	6,0	90	0,81	1,23
		16	36,5	6,0	90	0,81	1,23
58-80	Horizontale	4	49,0	7,0	124	0,32	3,13
		6	49,0	7,0	124	0,32	3,13
		10	48,6	8,0	124	0,66	1,52
		16	48,6	8,0	124	0,66	1,52
86-100 185-125	Verticale	4	49,0	7,0	124	0,16	6,25
		6	48,6	8,0	124	0,33	3,03
		10	49,0	9,0	120	0,55	1,82
		16	62	11	109	0,86	1,16
360-150	Verticale	4	82	11	200	0,12	8,33
		6	82	11	200	0,12	8,33
		10	84	12	200	0,19	5,26
		16	88	14	200	0,32	3,13



Exemple: ajustez la pression standard pré-réglée d'une soupape V35-G10 (pour une pompe de taille 58-80) à 8 bars.

⇒ La pression standard pré-réglée de V35-G10 = 11 bars (voir tableau sous 3.18.1)

⇒ Différence entre la pression standard pré-réglée et la pression désirée = 11 - 8 = 3 bars

⇒  $\Delta H$  pour desserrer le boulon de réglage = 3 x 1,52 mm (voir tableau ci-dessus) = 4,56 mm

**Nota!** Le rapport du ressort p/f dépend de ses dimensions.

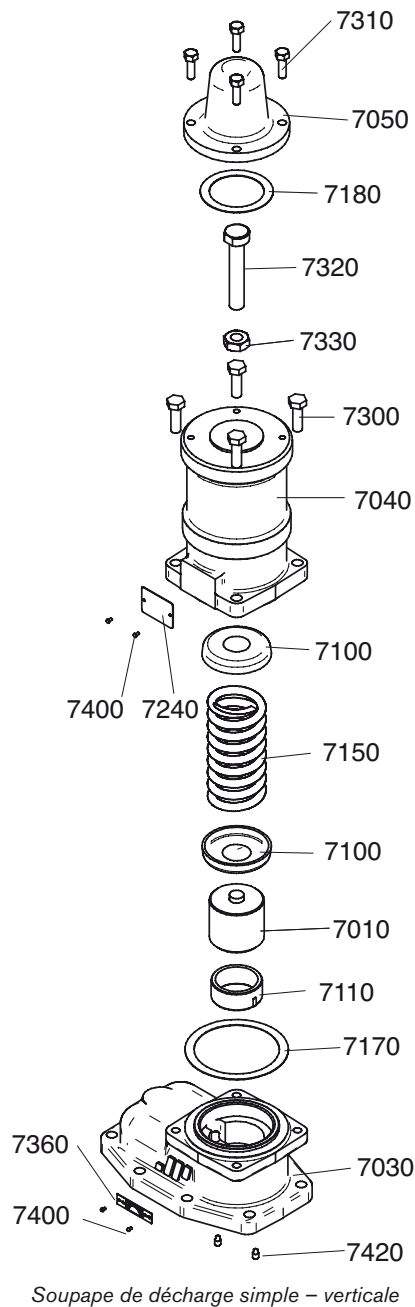
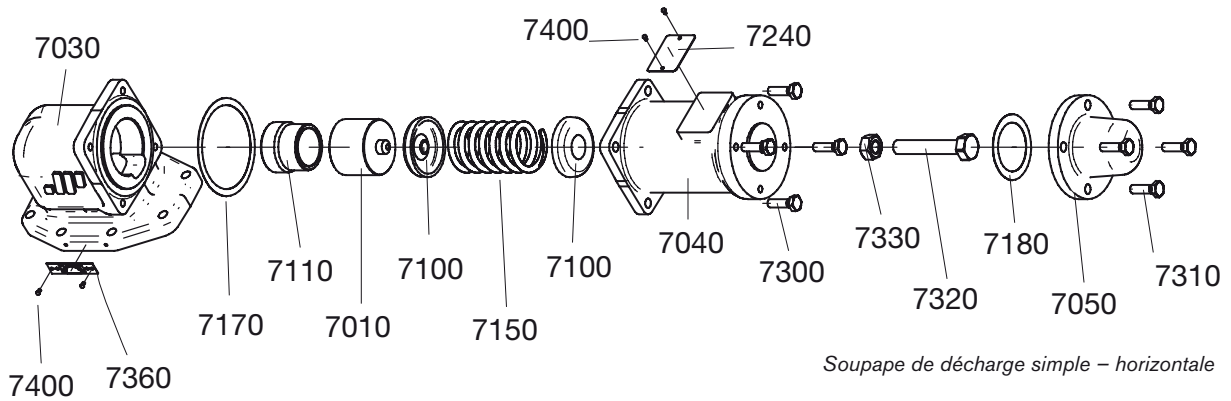
Vérifiez les dimensions si nécessaire (voir tableau ci-dessus).

Lorsque la soupape de décharge ne fonctionne pas convenablement, la pompe doit immédiatement être mise hors service. La soupape de décharge doit être vérifiée par votre distributeur local.



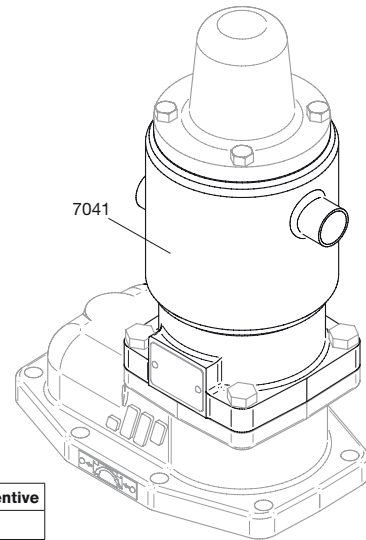
### 3.17.4 Vues en coupe et listes de pièces détachées

#### 3.17.4.1 Soupape de décharge simple



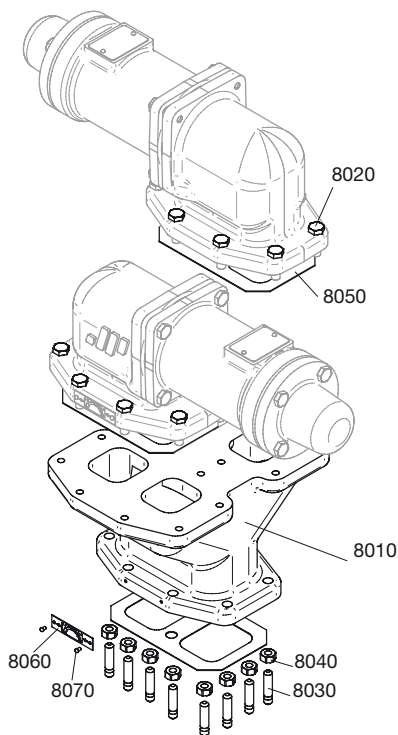
Repère	Description	V18	V27	V35	V50	V60	Révision	Préventive
7010	Soupape	1	1	1	1	1		
7030	Carter de soupape	1	1	1	1	1		
7040	Carter de ressort	1	1	1	1	1		
7050	Couvercle	1	1	1	1	1		
7100	Plaque de ressort	2	2	2	2	2		
7110	Siège de soupape	1	1	1	1	1		
7150	Ressort	1	1	1	1	1		
7170	Joint d'étanchéité plat	1	1	1	1	1	x	x
7180	Joint d'étanchéité plat	1	1	1	1	1	x	x
7240	Plaque signalétique	1	1	1	1	1		
7300	Vis	3	4	4	4	4		
7310	Vis	3	4	4	4	4		
7320	Vis de réglage	1	1	1	1	1		
7330	Écrou hexagonal	1	1	1	1	1		
7360	Plaque fléchée	1	1	1	1	1		
7400	Rivet	4	4	4	4	4		
7420	Vis de réglage	-	-	2	2	2		

### 3.17.4.2 Boîtier à ressort chauffé

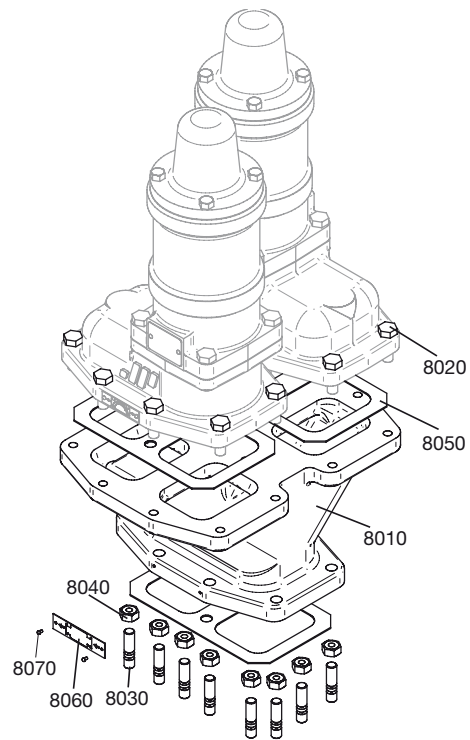


Repère	Description	V18	V27	V35	V50	V60	Révision	Préventive
7041	Boîtier à ressort chauffé	sans objet	1	1	1	1		

### 3.17.4.3 Soupape de décharge double



Soupape de décharge double – horizontale



Soupape de décharge double – verticale

Repère	Description – matériel	V18	V27	V35	V50	V60	Révision	Préventive
8010	Carter Y		1	1	1	1		
8020	Vis à tête cylindrique		16	16	16	16		
8030	Goujon		8	8	8	8		
8040	Écrou hexagonal	sans objet	8	8	8	8		
8050	Joint d'étanchéité plat		3	3	3	3	x	x
8060	Plaque fléchée		1	1	1	1		
8070	Rivet		2	2	2	2		

## 3.18 Installation

### 3.18.1 Généralités

Ce manuel indique les instructions de base à respecter pendant l'installation de la pompe. Il est donc important que ce manuel soit lu par le personnel responsable avant montage puis ensuite conservé sur le site de l'installation.

Les instructions comportent des renseignements utiles et importants permettant d'installer la pompe correctement. Elles comportent également des informations importantes pour prévenir les accidents et dommages graves, possibles avant la mise en service et pendant le fonctionnement de l'installation.



Le non respect des recommandations de sécurité peut être à l'origine de dangers pour le personnel, l'environnement et la machine, et se traduire par une annulation des droits à réclamation.

Il est impératif que des panneaux apposés sur la machine (par ex. flèche indiquant le sens de rotation), ou les symboles indiquant les raccordements de fluide, soient toujours observés et maintenus lisibles.

### 3.18.2 Positionnement

#### 3.18.2.1 Ligne d'aspiration courte

Positionner la pompe aussi près que possible de la source de liquide et si possible en dessous du niveau d'alimentation en liquide. Meilleures sont les conditions d'aspiration, meilleure est la performance de la pompe. Voir aussi la section 3.18.6.2 Tuyauterie.

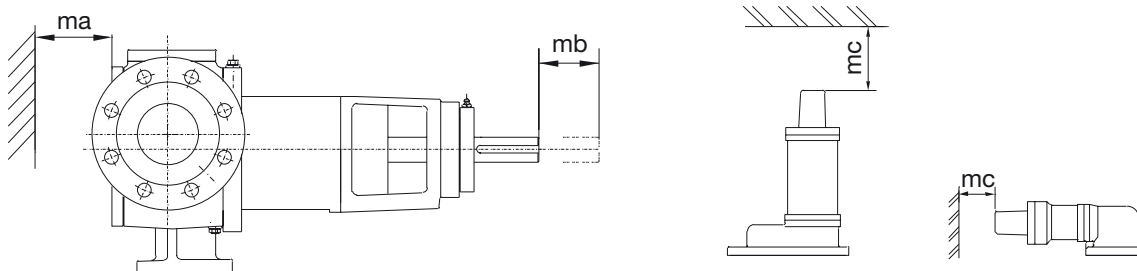
#### 3.18.2.2 Accessibilité

Un espace suffisant doit être prévu autour de la pompe pour en faciliter l'inspection, l'isolement et l'entretien corrects.

Un espace suffisant doit être prévu à l'avant de la pompe pour permettre le démontage du couvercle, du pignon et de l'axe de pignon.

- Pour desserrer le couvercle de la pompe, voir la cote **ma**
- Pour le démontage des pièces rotatives (arbre de pompe et garniture d'étanchéité), voir la cote **mb**
- Pour le réglage de pression de la soupape de décharge, voir la cote **mc**

Pour les cotes ma, mb, mc voir le chapitre 6.0.



Il est impératif que le dispositif de commande de la pompe soit toujours accessible (y compris en cours de fonctionnement).

#### 3.18.2.3 Installation à l'extérieur

La pompe TopGear peut être installée à l'extérieur. Les roulements comportent une étanchéité par joints à lèvres protégeant la pompe contre les projections d'eau. En cas de forte humidité, nous conseillons de prévoir un abri.

### 3.18.2.4 Installation à l'intérieur

Positionner la pompe de façon à ce que le moteur soit correctement ventilé. Pour assurer son bon fonctionnement, préparer le moteur conformément aux instructions fournies par son constructeur.



Pour le pompage de produits inflammables ou explosifs, une mise à la terre convenable doit être prévue. Les composants du système doivent être raccordés avec des ponts de raccordement à la terre pour diminuer le risque inhérent à l'électricité statique.

Utiliser des moteurs anti-déflagrants en conformité avec la réglementation locale. Prévoir des accouplements et protections d'accouplements convenables.

#### Températures excessives



En fonction du liquide pompé, des températures élevées peuvent être atteintes à l'intérieur et autour de la pompe. A partir de 60°C, la personne responsable doit prévoir les moyens de protection nécessaires et mettre en place des panneaux "Surfaces chaudes".

Lors de l'isolation du groupe de pompage, vérifiez la possibilité de refroidissement du palier. Ceci est nécessaire pour le refroidissement des roulements et de la graisse du palier (voir 3.18.9.7 Protection des pièces mobiles).



Protégez l'utilisateur des fuites et des éventuelles projections liquides.

### 3.18.2.5 Stabilité

#### Fondation

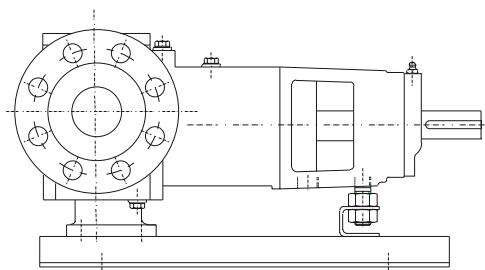
La pompe doit être installée sur un socle ou un châssis, parfaitement de niveau sur le plan de pose. La fondation doit être dure, plate et exempte de vibrations pour garantir un alignement correct de la pompe et de l'entraînement en service. Voir aussi la section 3.18.9 Instructions de montage et la section 3.18.9.6 Accouplement de l'arbre.

#### Montage horizontal

Les pompes doivent être montées horizontalement sur le pied intégré. Les autres modes d'installation ont une influence sur le drainage, l'alimentation en liquide de la pompe, et le fonctionnement de la garniture mécanique, etc. Si la pompe/le groupe de pompage est installé(e) autrement, contactez votre distributeur local.

#### Support

Lorsque l'entraînement se fait par courroies trapézoïdales et/ou par moteur thermique, un support supplémentaire peut être placé sous le palier. Ce support peut être fourni sur demande et conçu pour absorber les efforts des courroies et les vibrations tout en laissant l'arbre de la pompe se dilater librement dans le sens de la longueur.



### 3.18.3 Entraînements

Dans le cas d'une pompe à arbre nu, l'utilisateur est responsable de l'entraînement et de son assemblage avec la pompe. L'utilisateur doit aussi prévoir les protections des pièces mobiles. Voir aussi la section 3.18.9 Instructions de montage.

#### 3.18.3.1 Couple de démarrage

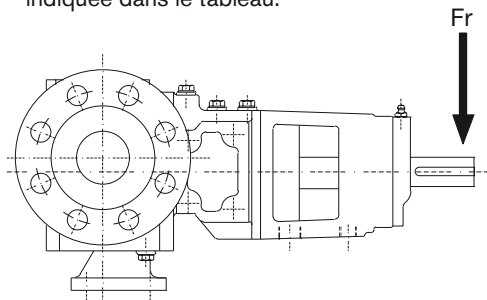
- Le couple de démarrage des pompes à engrenage interne est presque identique au couple nominal.
- Vérifiez que le couple de démarrage du moteur est suffisant. Sélectionnez un moteur avec une puissance de 25% supérieure à la puissance absorbée par la pompe.

**Nota !** Un entraînement par variateur de vitesse mécanique nécessite une vérification du couple disponible à petite et grande vitesse.

- Le variateur de fréquence doit pouvoir limiter les couples de démarrage.
- Vérifiez également que le couple maximal disponible à l'arbre de la pompe, ne soit pas dépassé (voir la section 3.10.4). Dans les cas critiques un limiteur de couple tel qu'un accouplement à glissement ou à déclenchement peut être fourni.

### 3.18.3.2 Charge radiale sur le bout d'arbre

Le bout d'arbre de la pompe peut être soumis à une charge radiale dont la force radiale maximale ( $Fr$ ) est indiquée dans le tableau.



Taille de pompe TG H	Fr (N) - max
2-32/3-32	400
6-40	700
15-50/23-65	1000
58-80/86-100	2000
185-125	3000
360-150	6000

- Cette force est calculée en fonction du couple admissible maximal et de la pression de service admissible maximale de la pompe.
- Dans le cas d'un entraînement direct avec accouplement souple, la force indiquée n'est pas dépassée, si la pompe et l'entraînement sont bien alignés.
- Le démarrage avec la TG H15-50 peut utiliser un entraînement par courroies trapézoïdales.

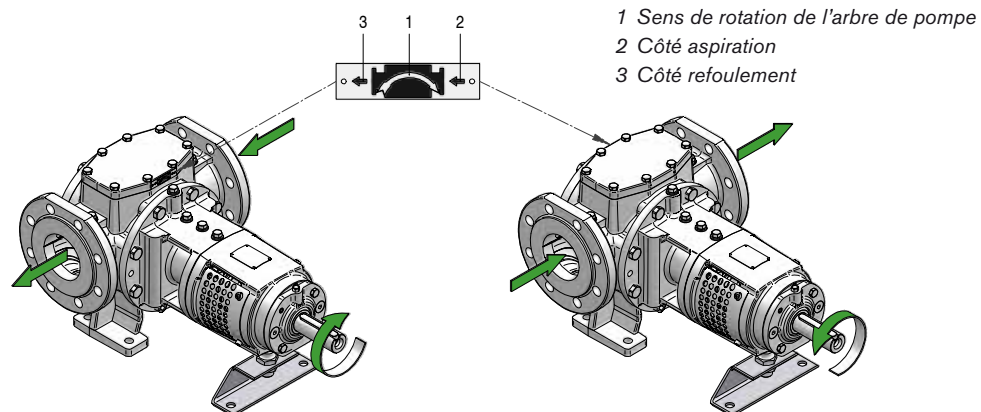
#### **Dans le cas d'un entraînement par courroies trapézoïdales**

La force radiale maximale admissible  $Fr$  indiquée dans le tableau peut être plus élevée, mais doit être calculée au cas par cas en fonction de la pression, du couple et de la taille de la poulie. Demandez l'avis de votre distributeur local.

### 3.18.4 Rotation de l'arbre pour une pompe sans soupape de décharge

Le sens de rotation de l'arbre détermine le sens de circulation du liquide dans la pompe.

Cette relation entre le sens de rotation de l'arbre et sens de circulation est indiquée par une flèche fixée sur le couvercle supérieur d'une pompe sans soupape de décharge.



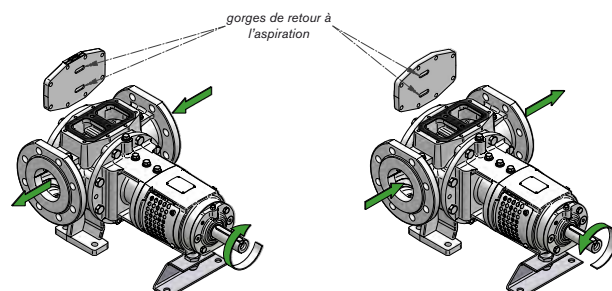
**Nota!** La rotation de l'arbre est toujours considérée depuis l'extrémité de l'arbre vers la pompe. Sauf si la commande le spécifie autrement, les pompes TopGear sont conçues en usine pour une rotation dans le sens des aiguilles d'une montre (figure de gauche en haut), que nous qualifions de sens standard de rotation.



Les petites flèches 2 et 3 indiquent le sens d'écoulement du liquide pompé. Veillez à ce que la rotation de l'arbre corresponde à la position des orifices d'évacuation et d'aspiration et au sens indiqué par la flèche de rotation.

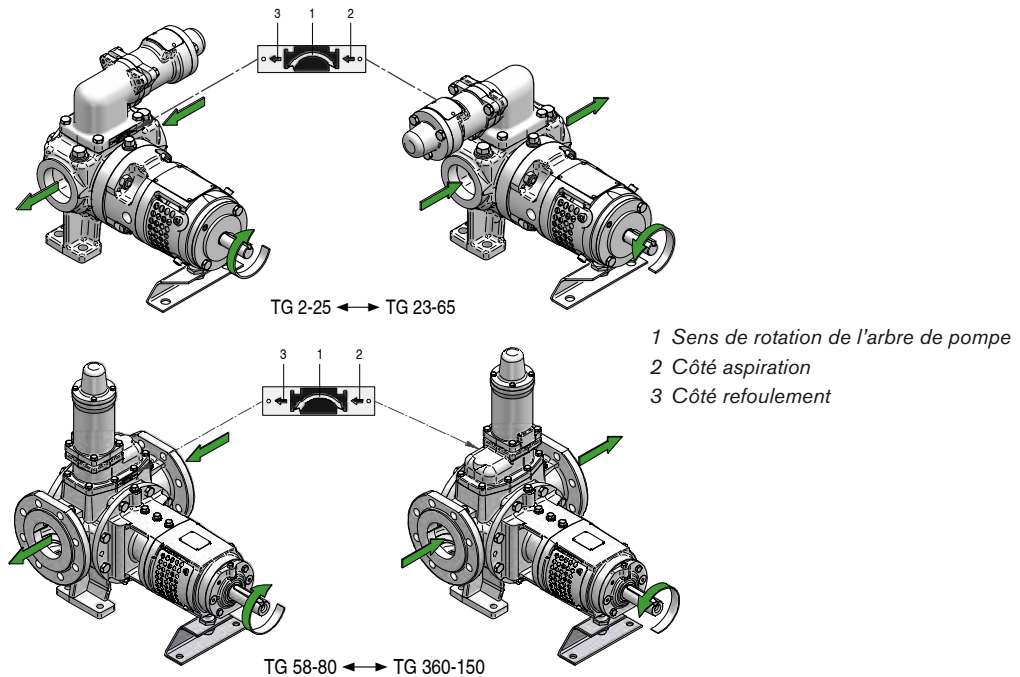
Si la rotation de l'arbre correspond à la position des orifices mais pas au sens indiqué par la flèche de rotation, le couvercle supérieur doit être démonté et pivoté à 180°. Les deux gorges de retour à l'aspiration doivent aider à évacuer l'air ou les gaz lors du démarrage ou en cours de fonctionnement. Étant donné qu'elles ne fonctionnent que dans un seul sens de rotation, le couvercle supérieur doit être positionné de manière à ce que les gorges de retour à l'aspiration soient placées vers le côté d'aspiration. En cas de doute, contactez votre distributeur local.

Si la pompe tourne dans les deux sens, le couvercle supérieur doit être positionné de manière à ce que les gorges de retour à l'aspiration soient placées vers le côté d'aspiration le plus utilisé.



### 3.18.5 Rotation de l'arbre pour une pompe avec soupape de décharge

Le sens de rotation de l'arbre détermine le sens de circulation du liquide dans la pompe.  
 Cette relation entre le sens de rotation de l'arbre et sens de circulation est indiquée par une flèche fixée sur le carter de soupape de décharge.



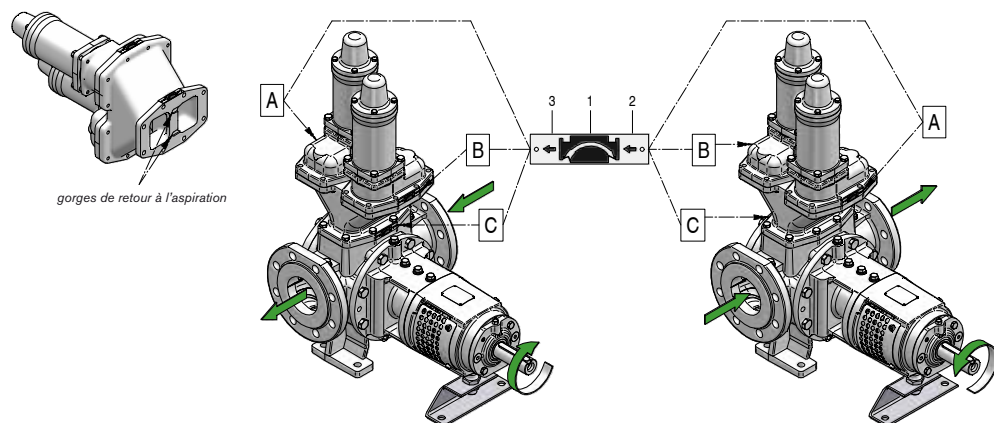
**Nota!** La rotation de l'arbre est toujours considérée depuis l'extrémité de l'arbre vers la pompe.  
 Sauf si la commande le spécifie autrement, les pompes TopGear sont conçues en usine pour une rotation dans le sens des aiguilles d'une montre (figures de gauche en haut), que nous qualifions de sens standard de rotation.



Les petites flèches 2 et 3 indiquent le sens d'écoulement du liquide pompé.  
 Veillez à ce que la rotation de l'arbre corresponde à la position des orifices d'évacuation et d'aspiration et au sens indiqué par la flèche de rotation.

Si la rotation de l'arbre correspond à la position des orifices, mais pas au sens indiqué par la flèche de rotation, la soupape de décharge doit être démontée et pivotée à 180°.

Si la pompe tourne dans les deux sens, une soupape de décharge double est nécessaire.



Lorsqu'une soupape de décharge double est installée, trois plaques fléchées sont fixées – une sur chaque soupape (A et B) indiquant le sens d'écoulement du liquide, (petites flèches 2 et 3) et une sur la culotte de la soupape (C) indiquant le sens le plus favorable de rotation de la pompe (flèche 1).

Les deux gorges de retour à l'aspiration, favorisent l'évacuation de l'air ou des gaz pendant le démarrage ou le fonctionnement. Lorsque la pompe fonctionne dans un seul sens de rotation, la culotte doit être positionnée de façon à ce que les deux gorges de retour à l'aspiration, soient placées vers le côté aspiration. En cas de doute, contactez votre distributeur local.

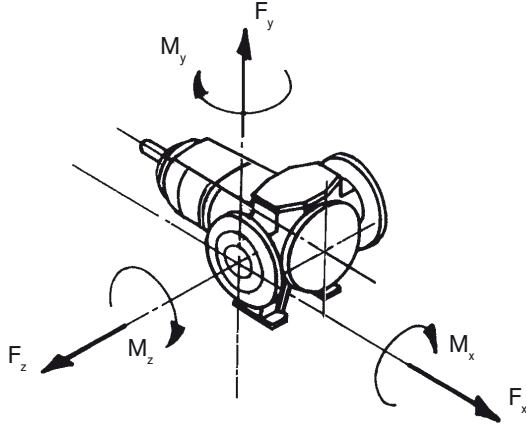
Vérifiez que les soupapes de décharge soient montées en opposition l'une par rapport à l'autre de sorte que les flèches sur les soupapes (A et B) indiquent des sens opposés d'écoulement du liquide.

## 3.18.6 Tuyauteries d'aspiration et de refoulement

### 3.18.6.1 Forces et couples

**Nota !** Des forces et couples excessifs sur les brides de buse provoqués par la tuyauterie peuvent provoquer des dégâts mécaniques de la pompe ou du groupe de pompage.

Les tuyauteries doivent donc être raccordées en ligne, pour limiter les efforts sur les raccords de la pompe. Soutenez les tuyauteries et vérifiez qu'elles ne subissent aucune contrainte pendant le fonctionnement de la pompe.



Taille de pompe TG H	F <sub>x,y,z</sub> (N)	M <sub>x,y,z</sub> (Nm)
2-32	4100	650
3-32	4100	650
6-40	4400	770
15-50	5200	1350
23-65	5800	1600
58-80	7100	2750
86-100	8200	3500
185-125	11800	7500
360-150	21200	14300

Les forces (F<sub>x,y,z</sub>) et couples (M<sub>x,y,z</sub>) maximaux, admissibles sur les brides, d'une pompe correctement fixée sur une fondation solide (ex. embase scellée au ciment liquide ou châssis robuste), sont indiqués dans le tableau.

Pour le pompage de liquides chauds, il convient de veiller aux forces et couples engendrés par la dilatation thermique, auquel cas des joints de dilatation doivent être installés.

Après raccordement, vérifiez que l'arbre peut tourner librement.

### 3.18.6.2 Tuyauterie

- Utilisez une tuyauterie de même diamètre que les raccords de la pompe, la plus courte possible.
- Le diamètre de la tuyauterie doit être calculé en fonction des paramètres du liquide et de l'installation. Si nécessaire, utilisez des diamètres plus grands pour limiter les pertes de charge.
- Si le liquide à pomper est visqueux, les pertes de charge dans les tuyauteries peuvent augmenter de façon considérable. D'autres éléments de la tuyauterie, notamment les vannes, les coudes, les crépines, les filtres et le clapet de pied peuvent également être à l'origine de pertes de pression.
- Les diamètres, longueurs de tuyauterie et autres composants, doivent être sélectionnés de telle sorte que la pompe puisse fonctionner sans provoquer de dommages mécaniques, en tenant compte de la pression minimale d'aspiration nécessaire, de la pression de service maximale admissible ainsi que de la puissance moteur installée et du couple.
- Vérifiez l'étanchéité des tuyauteries après raccordement.

#### Tuyauterie d'aspiration

- L'alimentation de la pompe doit se faire en charge dans la mesure du possible. Dans le cas d'une alimentation en aspiration, la tuyauterie d'aspiration doit monter continuellement vers la pompe sans poche d'air.
- Un diamètre trop faible ou un tuyau d'aspiration trop long, une crépine trop petite ou bouchée augmentent les pertes de pression de sorte que le NPSHa (NPSH disponible) devient inférieur au NPSH (NPSH requis).  
Il en résulte une cavitation, provoquant du bruit et des vibrations. La pompe risque alors d'être endommagée.
- Lorsqu'un filtre est installé à l'aspiration, les pertes de charge dans la tuyauterie d'aspiration doivent être vérifiées constamment (risque de bouchage). Vérifiez également que la pression d'entrée à la bride d'aspiration de la pompe soit toujours suffisamment élevée.
- Lorsque la pompe travaille dans les deux sens, les pertes de charge doivent être calculées pour les deux sens.

### Fonctionnement en auto-amorçage

Au démarrage, il doit y avoir suffisamment de liquide dans la pompe pour combler le volume des jeux internes et des espaces morts, ce qui permet à la pompe d'établir une différence de pression.

En conséquence, pour le pompage des liquides de faible viscosité, un clapet de pied de même diamètre ou d'un diamètre supérieur à celui de la tuyauterie d'aspiration doit être installé. Sinon la pompe peut être installée sans clapet de pied mais sur une tuyauterie en "U".

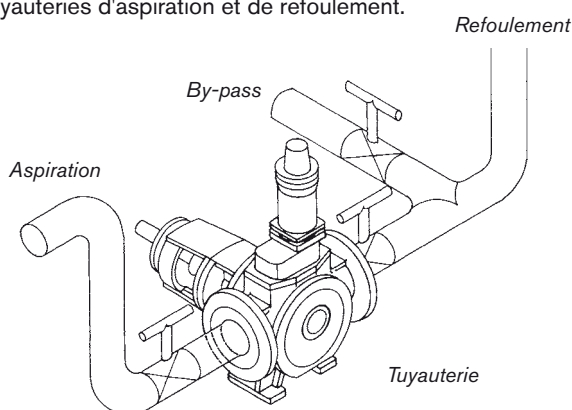
**Nota !** Un clapet de pied est déconseillé pour le pompage des liquides à haute viscosité.

- Pour purger l'air et les gaz de la tuyauterie d'aspiration et de la pompe, la contre-pression au refoulement doit être faible. Dans le cas d'auto-amorçage, le démarrage de la pompe doit être effectué avec la tuyauterie de refoulement ouverte et vide pour permettre à l'air ou aux gaz de s'échapper sous une faible contre-pression.
- Dans les cas de tuyauteries longues ou lorsqu'un clapet anti-retour est installé sur la tuyauterie de refoulement, la solution consiste à installer un by-pass avec une vanne d'isolement au refoulement de la pompe. Cette vanne s'ouvre en cas d'amorçage et permet à l'air ou aux gaz une évacuation sous une faible contre-pression. Le by-pass ne doit pas revenir à l'aspiration mais être acheminé vers le réservoir.

### 3.18.6.3 Vannes d'isolement

Pour permettre un entretien approprié il est nécessaire de pouvoir isoler la pompe. L'isolement peut être effectuée en installant des vannes sur les tuyauteries d'aspiration et de refoulement.

- Ces vannes doivent comporter un passage cylindrique de même diamètre que la tuyauterie (alésage complet). (Des vannes à glissière ou à boisseau sphérique sont préférables).
- Lorsque la pompe fonctionne, les vannes doivent être complètement ouvertes. Le débit ne doit jamais être régulé au moyen des vannes d'isolement sur les tuyauteries d'aspiration et de refoulement. Il doit être régulé en modifiant la vitesse de l'arbre ou en redirigeant la matière pompée par un by-pass vers le réservoir d'alimentation.



### 3.18.6.4 Crépine ou Filtre

Des corps étrangers peuvent gravement endommager la pompe. Evitez la pénétration de ces particules en installant une crépine ou un filtre.

- Pour sélectionner une crépine, il convient de prêter attention à la dimension des ouvertures afin de réduire les pertes de pression. La section du filtre doit être trois fois supérieure à celle de la tuyauterie d'aspiration.
- Installez la crépine ou le filtre de telle sorte que l'entretien et le nettoyage soient possibles.
- Vérifiez que la perte de charge, dans la crépine ou le filtre, est calculée en fonction de la viscosité réelle. Chauffez le filtre si nécessaire pour diminuer la viscosité et la perte de charge.

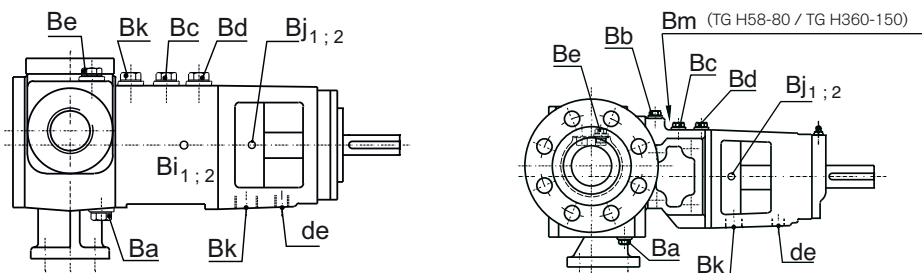
La taille maximale des particules admissible est indiquée dans la section 3.15.

### 3.18.7 Tuyauteries secondaires

Les dimensions des raccords et des bouchons sont indiquées au chapitre 6.0.

#### 3.18.7.1 Tuyauteries de vidange

La pompe est prévue avec des bouchons de vidange.





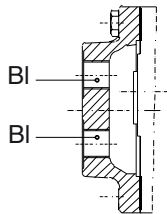
### 3.18.7.2 Enveloppes de chauffage

#### 1. Enveloppes de type "S"

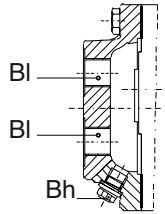
Les enveloppes "S" sont conçues pour une utilisation avec de la vapeur saturée (max 10 bars, 180°C) ou avec un fluide non dangereux. Elles sont fournies avec des raccords filetés BI (les dimensions sont indiquées au chapitre 6.0).

Le raccordement peut être effectué par tuyauterie filetée ou raccords à filetage étanchéifié (filetage conique appliquant la norme ISO 7/1) ou étanchéifié à l'extérieur du filetage au moyen de joints d'étanchéité plats (filetage cylindrique appliquant la norme ISO 228/1). Le type de filetage est indiqué dans la section 3.21.7.

#### Enveloppe S sur couvercle de pompe

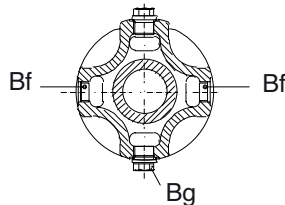


H2-32/H3-32

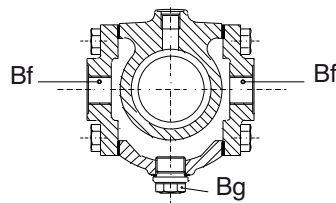


H6-40 - H360-150

#### Enveloppe S autour de l'étanchéité d'arbre



H2-32/H3-32



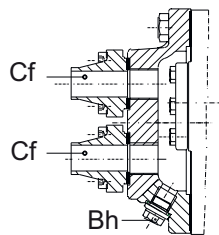
H6-40 - H360-150

#### 2. Enveloppes de type "T"

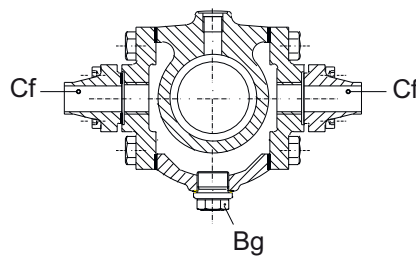
Les enveloppes de type "T" sont fournies avec des brides spéciales en acier (livrées avec la pompe) sur lesquelles les tuyauteries doivent être soudées avec soin par du personnel qualifié. Les enveloppes sont en fonte nodulaire ou autre matière ductile. **Les dimensions de tuyauteries sont indiquées au chapitre 6.0.**

#### Enveloppe T sur couvercle de pompe

#### Enveloppe T sur couvercle de pompe



H6-40 - H360-150



H6-40 - H360-150

#### 3. Enveloppe sur couvercle de pompe

Dans le cas d'alimentation vapeur, raccordez la tuyauterie d'alimentation au point le plus haut et la tuyauterie de retour au point le plus bas de façon à ce que l'eau condensée soit évacuée par la tuyauterie la plus basse. Dans le cas d'une alimentation liquide, les positions importent peu.

Un bouchon de vidange Bh qui peut être considéré comme une conduite de vidange est fourni (TG H6-40 à TG H360-150).

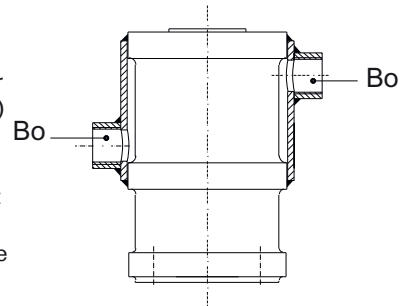
#### 4. Enveloppe autour de l'étanchéité d'arbre

Raccordez les tuyauteries d'alimentation et de retour, aux deux orifices sur le carter intermédiaire. Un bouchon de vidange est prévu en bas du carter intermédiaire (Bg). En cas d'alimentation vapeur, cet orifice peut être raccordé à une tuyauterie de purge pour évacuer l'eau condensée.

**Nota !** Après raccordement, vérifiez l'étanchéité du circuit de réchauffage et ventilez-le correctement.

#### 5. Enveloppes sur soupape de décharge – autour du boîtier à ressort

Les enveloppes sur soupape de décharge sont conçues pour une utilisation avec vapeur saturée (max 10 bars, max 180°C) ou avec une matière non dangereuse (max 10 bars, max 200°C). Elles sont fournies avec des raccords filetés Bo (les dimensions sont indiquées au chapitre 6.0). Le raccordement peut être effectué par tuyauterie filetée ou raccords à filetage étanchéifié (filetage conique appliquant la norme ISO 7/1). Le type de filetage est indiqué dans la section 3.21.7.



En cas d'approvisionnement en vapeur, reliez la conduite d'alimentation le plus haut possible et la conduite de retour le plus bas possible, de sorte que l'eau condensée soit drainée via la conduite inférieure. En cas d'approvisionnement en liquide, les positions ne sont pas importantes.

### 3.18.8 Matière de rinçage/trempage

Lorsque l'étanchéité de l'arbre nécessite un rinçage ou un trempage il incombe à l'utilisateur de sélectionner la matière appropriée et de prévoir la tuyauterie et les accessoires (vannes, etc.) nécessaires pour assurer un fonctionnement convenable de l'étanchéité de l'arbre.

Lors de l'installation d'un circuit de rinçage ou de trempage, utilisez toujours le raccord le plus bas comme entrée et le plus haut comme sortie (en cas de raccordement des deux côtés). Cela facilite l'évacuation éventuelle de l'air ou des gaz.

#### Conseil pour la sélection de la matière de rinçage/trempage

Il convient d'être attentif à la compatibilité du liquide pompé avec la matière de rinçage/trempage. Choisissez le liquide étanchéifiant de façon à éviter les réactions chimiques indésirables. Vérifiez également la résistance chimique et la température maximale admissible des matériaux de fabrication et des élastomères. En cas de doute, contactez votre distributeur local.

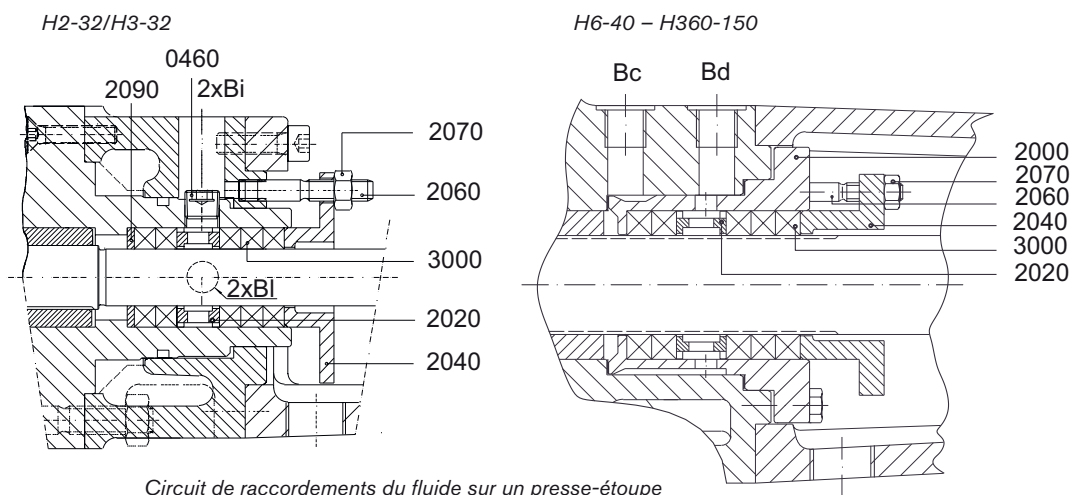
#### 3.18.8.1 Presse-étoupe

Le presse-étoupe de l'arbre peut être trempé en utilisant un raccord ou rincé en utilisant deux raccords via la lanterne du presse-étoupe.

##### Un raccord trempé

Un fluide de trempage alimenté vers un raccord :

- Dans le cas d'une pompe auto-amorçante, où l'aspiration d'air à travers le presse-étoupe (3000) doit être évitée, ou encore lorsque les bagues du presse-étoupe doivent être lubrifiées pour éviter de tourner à sec. Raccordez l'anneau de lanterne (2020) à la bride de refoulement de la pompe ou à un autre liquide via **Bd** ou **Bi**.



- Dans le cas d'une pression de refoulement élevée, lorsque le presse-étoupe (3000) doit être soulagé. Raccordez la bride d'aspiration via **Bd** ou **Bi**. Vérifiez que la pression dans la zone de la lanterne est supérieure à la pression atmosphérique, afin d'éviter une aspiration d'air à travers les dernières bagues du presse-étoupe, ce qui pourrait entraîner le fonctionnement à sec du presse-étoupe.
- Le liquide pompé doit être trempé pour éviter tout contact avec l'atmosphère (lorsque le liquide est corrosif ou toxique) ou lorsque des accumulations de résidus de liquides abrasifs contre le presse-étoupe doivent être évités. Raccordez un liquide propre (de l'eau par exemple) via **Bd** ou **Bi** à une pression supérieure à celle qui existait avant le presse-étoupe. Une petite quantité de ce liquide se mêlera au liquide pompé.

#### Deux raccords rincés

Le liquide de rinçage nécessite deux raccords pour fournir une entrée et une sortie. La disposition suivante est utilisée :

- Pour vidanger les fuites ou pour refroidir ou chauffer le presse-étoupe (3000). Raccordez l'entrée avec **Bc** ou **Bi** et la sortie avec **Bd** ou **Bj**. Le rinçage se fera soit par le liquide pompé, soit par un autre liquide.

### 3.18.8.2 Garniture mécanique simple

Pour garantir la lubrification et le refroidissement des faces de friction, un liquide doit circuler le long de la garniture mécanique. Procédez comme suit :

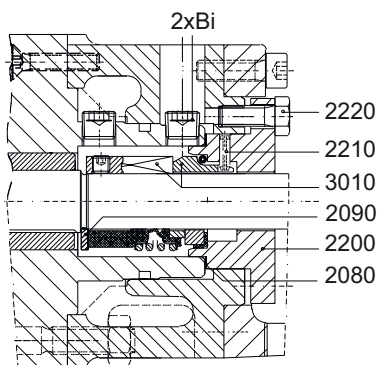
#### Un point de raccordement

- Raccordez la bride d'aspiration ou de refoulement à l'orifice **Bd** ou **Bi**.

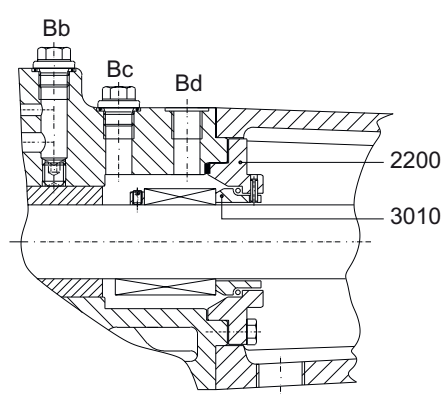
#### Deux points de raccordement

- Raccordez la bride de refoulement à l'orifice **Bd** ou **Bi** et la bride d'aspiration à l'orifice **Bc**.
- Prévoyez la tuyauterie et ses accessoires pour diminuer le débit.
- Dans les cas d'un ou deux points de raccordement, **Bc** peut être utilisé comme bouchon de remplissage et d'échappement d'air.

H2-32/H3-32



H6-40 - H360-150



Circuit de raccordement du fluide pour une garniture mécanique simple

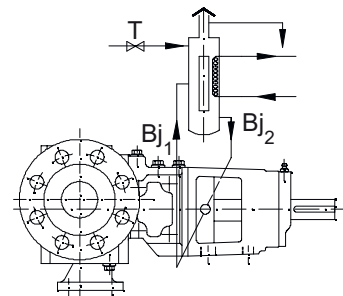
### 3.18.8.3 Garniture mécanique double, disposition en tandem

Pour la lubrification et le refroidissement des faces de friction, côté liquide, procédez comme indiqué dans la section "Garniture mécanique simple".

Le liquide de trempage de la garniture mécanique côté atmosphère est alimenté par **Bj**. Installez le réservoir du liquide de trempage, à une hauteur maximale de 1 mètre au-dessus de la pompe, sans ajout de pression ou au moins sans surpression. L'alimentation depuis un réservoir ouvert suffit, du fait du principe de thermosiphon.

La pression du liquide de trempage doit être étudiée de façon à éviter que la garniture mécanique ne s'ouvre.

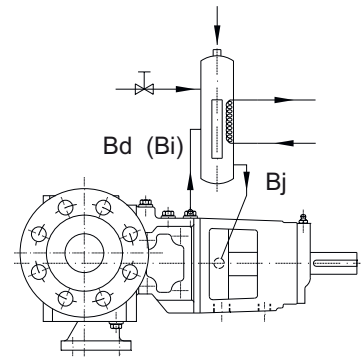
Pour les autres possibilités de raccordement, voir la section 3.18.8.6 Raccordements secondaires.



Circulation du liquide de rinçage sans pression (GG)

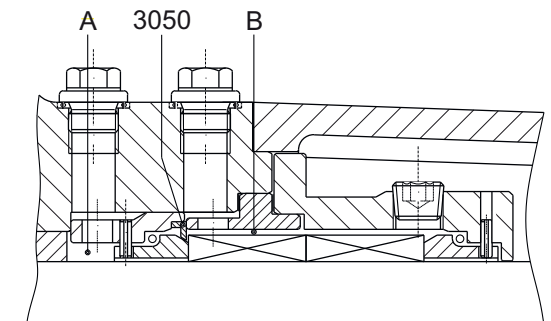
### 3.18.8.4 Garniture mécanique double, disposition dos-à-dos

- Utilisez le raccord **Bd** ou **Bi** comme sortie de la matière de trempage et l'un des raccords **Bj** comme entrée.
- Utilisez le raccord **Bc** pour le remplissage et la purge d'air (ceci n'est pas possible avec les modèles H2-32/ H3-32 avec enveloppes autour de l'étanchéité d'arbre).
- Laissez circuler le liquide entre les faces de friction (B) avec une surpression de 1 à 2 bars par rapport à la pression de la garniture côté pompe (A). Normalement la pression dans la zone (A) de la garniture est égale à la pression d'aspiration augmentée de la moitié de la pression différentielle ( $\Delta p$ ).



#### Bague d'arrêt

Un bague d'arrêt axiale peut être installée sur la première garniture mécanique (côté liquide) (voir également la section 4.7.7.3 de la norme EN 12756 (DIN24960)).

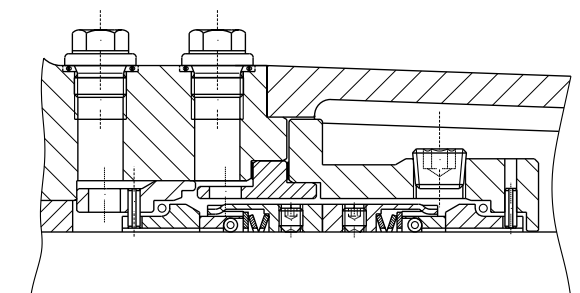


*Bague d'arrêt axiale sur la première garniture mécanique*

Cette bague d'arrêt empêche le grain fixe de la garniture mécanique d'être poussé hors de son siège dans le cas où la pression de barrage (B) chute.

Cette bague d'arrêt doit être adaptée au grain fixe et doit être livrée avec la garniture mécanique.

Certaines garnitures mécaniques sont conçues de façon à ce que le grain fixe ne puisse pas être poussé hors de son siège. Dans ce cas, il n'y a pas besoin de bague d'arrêt.



*Conception d'une garniture mécanique sans bague d'arrêt*

### 3.18.8.5 Garniture mécanique à cartouche

La garniture mécanique à cartouche peut être livrée en plusieurs configurations:

- garniture mécanique simple avec douille d'étranglement (limitation de fuite ou quench vapeur) (GCT)
- garniture mécanique simple avec joint à lèvres (quench liquide) (GCQ)
- garniture mécanique double (GCD)
- Triple joint à lèvres (LCT TV / LCT XX): trempe basse pression ou trempe basse pression avec détection de fuite entre le 2e et 3e joint à lèvres

Pour les détails et les connexions d'arrosage et de quench voir le dessin en section 4.7.7.4

### 3.18.8.6 Raccordements secondaires

Plusieurs types de raccordement pour la circulation, le trempage ou le rinçage sur l'étanchéité d'arbre sont possibles, conformément au programme ISO ou API.

Vue d'ensemble des configurations possibles pour la circulation, le trempage et le rinçage de l'étanchéité d'arbre.

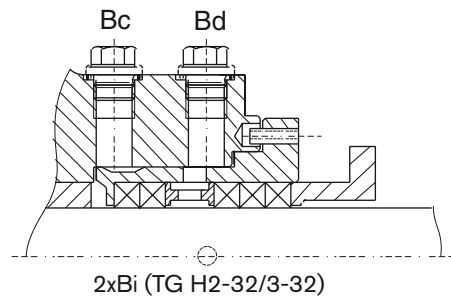
Etanchéité d'arbre	Code ISO 5199	Programme API 610
PQ	02,03,04,05,06,07,08,09,10,11,12,13	2,11,12,13,21,22,23,31,32,41,51,52,53,54,61,62
Type GS	02,03,04,05,06,07,08	2,11,12,13,21,22,23,31,32,41
GG, GCT, GCQ, GCD-tandem	02,03,04,05,06,07,08,09,10,13	2,11,12,13,21,22,23,31,32,41,51,52,61,62
GD,GCD	08,09,11,12,13	51,53,54,62

#### Exemples :

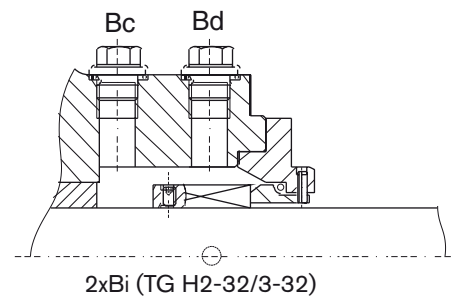
##### Programme API 02/ code ISO 00 – Sans circulation – mais possible

Les raccords sont bouchés et peuvent servir à d'éventuelles ventilations futures de l'espace d'étanchéité de l'arbre ou pour raccorder la circulation ou le rinçage. Cette configuration est standard dans la gamme TopGear H.

PQ



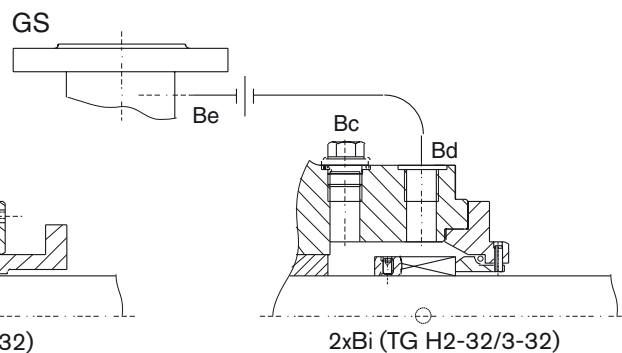
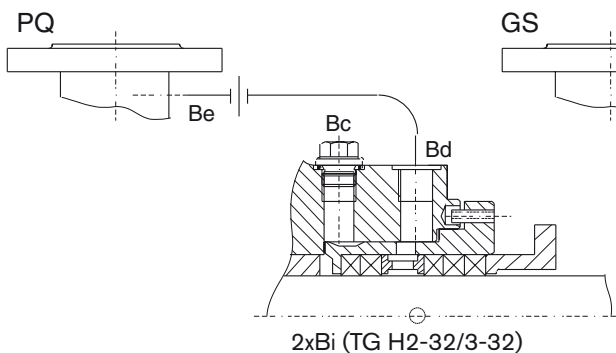
GS



##### Programmes API 11, 13, 21/ codes ISO 02, 03, 06, 07 – Liquide de circulation pompé

Recirculation du produit pompé par un orifice du refoulement de la pompe à la chambre de l'arbre d'étanchéité ou de ce dernier vers le côté aspiration de la pompe. Le liquide revient en interne. Certaines restrictions sont nécessaires pour réduire la capacité.

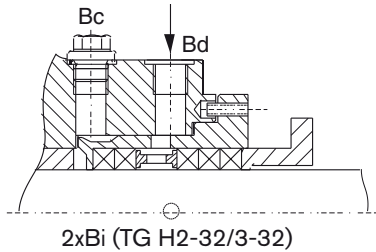
Pour les liquides pompés visqueux, il est préférable, afin d'évacuer l'air facilement, de raccorder la chambre d'étanchéité à l'aspiration de la pompe, dans la mesure où la pression d'aspiration est proche de la pression atmosphérique, ou supérieure et qu'il n'existe pas de danger que de l'air soit aspiré par l'étanchéité.



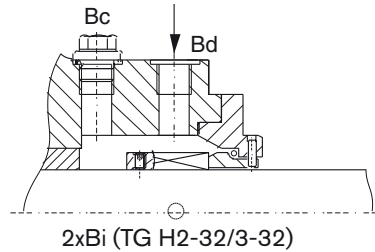
### Programmes API 12, 22, 31, 32, 41/ codes ISO 04, 05, 08, 09 – Rinçage propre

Un flux de liquide propre vers la chambre d'étanchéité. Le liquide peut être du liquide pompé recirculé en passant par un filtre ou un séparateur cyclone et un orifice, ou un liquide propre compatible injecté depuis une source externe. Cette matière entrant en contact avec le liquide pompé, elle doit être compatible avec celui-ci.

PQ



GS



### Barrage sous pression (double étanchéité)

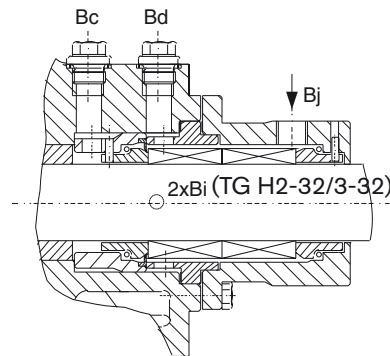
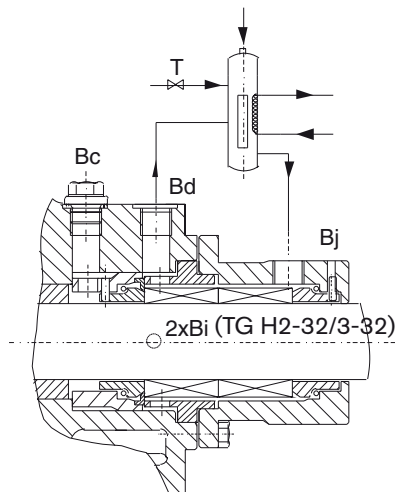
Un barrage de liquide sous pression provenant d'un réservoir ou d'un circuit externe est raccordé à la chambre d'étanchéité de l'arbre. Le liquide de barrage doit être propre et compatible avec le liquide pompé.

Programmes API 53, 54/

codes ISO 09, 11, 12 – Trempage circulant

Programmes API 51, 62/

codes ISO 08, 13 – Trempage non circulant



### Programme API 61/ code ISO 03 – Contrôle et retenue des fuites

(Garniture mécanique à cartouche simple Cartex TN3 GCT)

Si la chambre d'étanchéité n'est pas raccordée, elle sert de contrôle de fuite d'étanchéité (à travers la première étanchéité d'arbre). La chambre d'étanchéité peut être raccordée à un tuyau qui évacue la fuite. En raison des risques de fonctionnement à sec, cette disposition n'est conseillée que pour les garnitures mécaniques simples à cartouche.

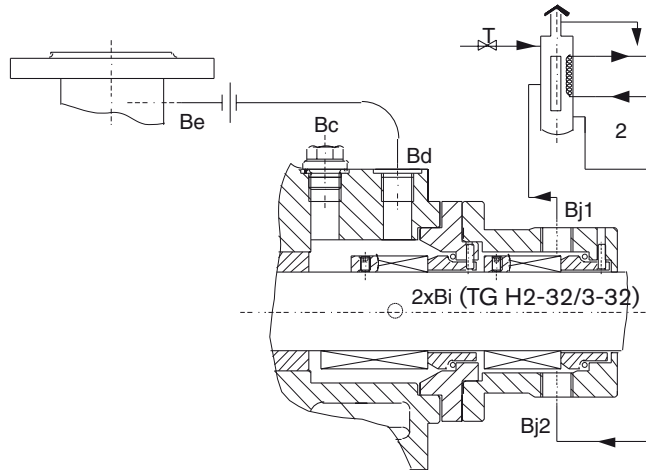
### Programmes API 51, 62/ codes ISO 08, 13, 03 – trempage statique

(Double garniture mécanique tandem GG, garniture mécanique simple à cartouche Cartex TN3 GCT, garniture mécanique simple à cartouche Cartex QN3 GCQ, garniture mécanique double à cartouche Cartex DN3 GCD)

Une matière de trempage propre non pressurisée (liquide ou vapeur) provenant d'une source externe peut être raccordée.

### Programme API 52/ codes ISO 10, 03 – Trempage circulant

Un liquide de barrage non pressurisé est raccordé, provenant d'une source externe et circulant entre les deux étanchéités d'arbre.



### 3.18.9 Instructions d'assemblage

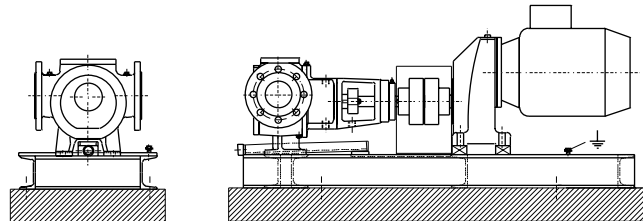
Lorsqu'une pompe est livrée avec arbre nu, l'assemblage avec l'entraînement incombe à l'utilisateur. L'utilisateur doit aussi fournir tous les dispositifs et équipements nécessaires permettant l'installation et la mise en route de la pompe en toute sécurité.

#### 3.18.9.1 Transport du groupe de pompage

- Avant le levage et le transport d'une pompe, vérifiez que l'emballage est suffisamment robuste pour ne pas être endommagé pendant le transport.
- Fixez les crochets de levage sur le socle ou sur le châssis. (Voir le chapitre 1.0.)

#### 3.18.9.2 Fondation du groupe de pompage

La pompe doit être installée sur un socle ou un châssis, parfaitement de niveau sur le plan de pose. La fondation doit être dure, plate et exempte de vibrations pour garantir un alignement correct de la pompe/de l'entraînement pendant le fonctionnement. (Voir la section 3.18.2.5)



#### 3.18.9.3 Variateurs, réducteurs, moto-réducteurs, moteurs

Consultez le manuel d'instructions du fournisseur inclus dans la livraison. Contactez le fournisseur de la pompe si le manuel ne vous a pas été livré.

### 3.18.9.4 Entraînement par moteur électrique

- Avant de mettre un moteur électrique sous tension, vérifiez la réglementation locale en vigueur du fournisseur d'électricité et de la norme EN 60204-1.
- Faites effectuer le branchement des moteurs électriques par du personnel qualifié. Prenez les mesures nécessaires pour éviter tout dommage aux branchements et câblages électriques.

#### Disjoncteur

Pour un fonctionnement sécurisé, installez un disjoncteur le plus près possible de la pompe. Il est également recommandé de mettre en place un contacteur à courant de fuite. Le matériel de commutation doit être conforme à la réglementation en vigueur, comme le stipule la norme EN 60204-1.

#### Protection de surcharge du moteur

Pour protéger le moteur contre les surcharges et les courts-circuits, un disjoncteur thermique ou thermo-magnétique doit être installé. Il doit être réglé pour le courant nominal absorbé par le moteur.

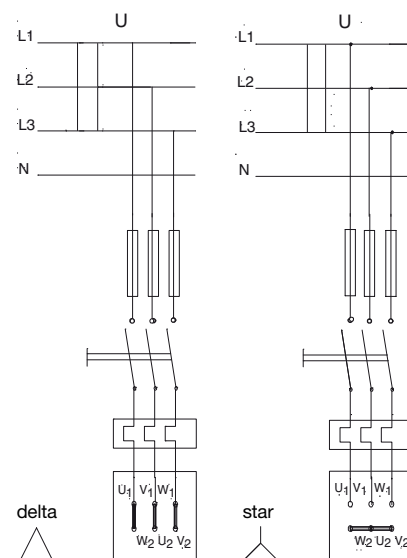
#### Branchement

- Ne pas utiliser un circuit de démarrage étoile-triangle avec les moteurs électriques, car cela nécessite un couple de démarrage élevé.
- Avec un courant alternatif monophasé, utilisez des moteurs à couple de démarrage "renforcé".
- Assurez un couple de démarrage suffisamment élevé pour les moteurs à contrôle de fréquence et un refroidissement convenable sur les moteurs à vitesse lente. Au besoin, installez un moteur avec ventilation forcée.

*Le matériel électrique ainsi que les bornes et composants des systèmes de contrôle peuvent être sous tension même si l'installation est à l'arrêt. Un contact avec ces éléments, sous tension, peut provoquer des blessures graves ou des dommages matériels irréparables.*



Ligne	Moteur	
U (volt)	230/400 V	400 V
3 x 230 V	delta	-
3 x 400 V	star	delta



### 3.18.9.5 Moteurs thermiques

Lorsqu'un un moteur thermique est utilisé avec la pompe, consultez le manuel d'instructions livré avec le moteur. Contactez le fournisseur de la pompe si le manuel ne vous a pas été livré. Indépendamment de ce manuel les points suivants doivent être respectés pour tous les moteurs thermiques :



- Conformité aux règlements locaux de sécurité
- L'évacuation des gaz de combustion doit être maîtrisée pour empêcher tout contact
- Le démarreur doit être déconnecté automatiquement dès que le moteur a démarré
- Le nombre pré-établi de tours du moteur ne doit pas être modifié
- Avant de faire démarrer le moteur, vérifiez le niveau d'huile

#### Nota !

- Ne jamais faire fonctionner le moteur dans une zone fermée
- Ne jamais refaire le plein de carburant alors que le moteur tourne encore



### 3.18.9.6 Accouplement d'arbre

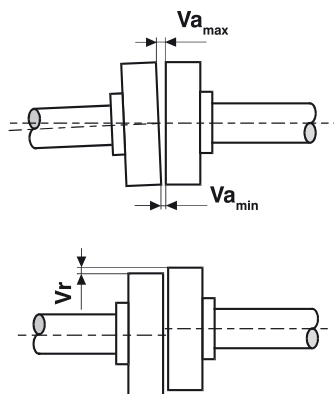
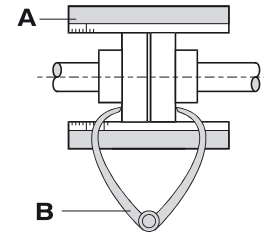
Les pompes à engrenages internes nécessitent un couple de démarrage relativement élevé. Pendant le fonctionnement, des pulsations, inhérentes au principe de la pompe à engrenages, engendrent des chocs. En conséquence, il est nécessaire de sélectionner l'accouplement, pour un couple de 1,5 fois le couple recommandé pour une charge constante normale.

#### Alignement

Les arbres de la pompe et du moteur sont pré-alignés avec précision en usine. Une fois le groupe de pompage installé, l'alignement de l'arbre du moteur et de la pompe doit être vérifié et réaligné au besoin.

#### L'alignement des demi-accouplements ne peut intervenir qu'en déplaçant le moteur électrique !

- 1 Placez une règle (A) sur l'accouplement. Retirez ou ajoutez autant de cales que nécessaire pour amener le moteur électrique à la hauteur adéquate, de sorte que le bord droit touche les deux demi-accouplements sur toute la longueur, comme illustré par la figure 4.
- 2 Répétez le même contrôle des deux côtés de l'accouplement à la hauteur de l'arbre. Déplacez le moteur électrique de sorte que le bord droit touche les deux demi-accouplements sur toute la longueur.
- 3 Vérifier encore l'alignement à l'aide d'un compas d'épaisseur externe (B) en 2 points diamétralement opposés sur les côtés des demi-accouplement (voir figure).
- 4 Répétez ce contrôle à la température de service et consacrez le temps nécessaire à obtenir un écart d'alignement aussi minime que possible.
- 5 Installez la protection. Consultez les figures ci-dessous et le tableau correspondant, qui indique les tolérances maximales admissibles pour l'alignement des demi-accouplements.



Diamètre extérieur de l'accouplement [mm]	Tolérances d'alignement					
	Va				Va <sub>max</sub> - Va <sub>min</sub> [mm]	Vr <sub>max</sub> [mm]
	min [mm]		max [mm]			
81-95	2	5*	4	6*	0,15	0,15
96-110	2	5*	4	6*	0,18	0,18
111-130	2	5*	4	6*	0,21	0,21
131-140	2	5*	4	6*	0,24	0,24
141-160	2	6*	6	7*	0,27	0,27
161-180	2	6*	6	7*	0,30	0,30
181-200	2	6*	6	7*	0,34	0,34
201-225	2	6*	6	7*	0,38	0,38

\* = accouplement avec entretoise

#### Entraînement par courroies

Les entraînements par courroies augmentent la charge sur le bout d'arbre et sur les roulements. En conséquence, certaines limites doivent être imposées pour la charge maximale sur l'arbre, la viscosité, la pression de pompage et la vitesse.

### 3.18.9.7 Protection des pièces mobiles



Avant la mise en route de la pompe, mettez en place un capot de protection par dessus l'accouplement ou l'entraînement par courroies. Cette protection doit répondre à la norme de conception et de construction EN 953.



Pour les pompes fonctionnant à des températures supérieures à 100°C, vérifiez que le palier et les roulements sont suffisamment refroidis par l'air ambiant. Les ouvertures dans le palier n'ont pas à être protégées, si les pièces rotatives ne présentent pas de parties saillantes (clavettes ou rainures de clavettes) qui peuvent provoquer des blessures (voir prEN809). Cela simplifie l'inspection et l'entretien de l'étanchéité d'arbre.

## 3.19 Instructions de démarrage

### 3.19.1 Généralités

La pompe peut être mise en service lorsque toutes les dispositions décrites au chapitre 3.18 ont été prises.

- **Avant la mise en service, les opérateurs responsables doivent recevoir des informations complètes sur le fonctionnement de la pompe et les mesures de sécurité. Ce manuel d'instructions doit toujours être à la disposition du personnel.**
- **Avant la mise en service, vérifier s'il n'y a pas de dommages visibles. Les dommages ou changements imprévus doivent être immédiatement signalés à l'exploitant des installations.**

### 3.19.2 Nettoyage de la pompe

Il peut rester à l'intérieur de la pompe des résidus d'huile minérale provenant des essais de la pompe et de la lubrification initiale des coussinets de paliers. Si ces produits ne sont pas acceptables pour le liquide pompé, la pompe doit être intégralement nettoyée. Procédez comme indiqué à la section 3.21.2.8. Vidange du liquide pompé.

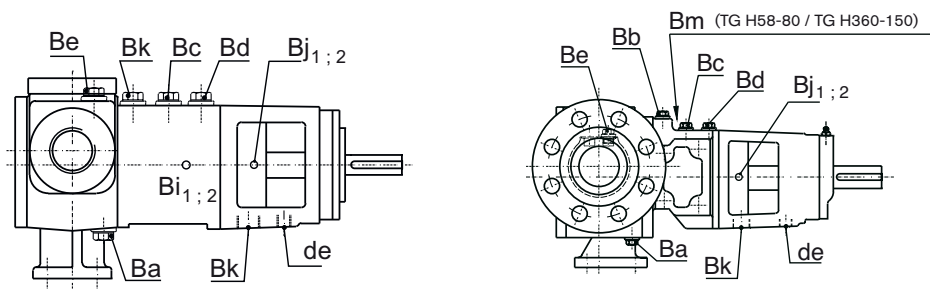
#### 3.19.2.1 Nettoyage de la tuyauterie d'aspiration

Lors de la première mise en service de la pompe TG, la tuyauterie d'aspiration doit être entièrement nettoyée. N'utilisez pas la pompe à cet effet. La pompe TG n'est pas destinée à pomper des liquides de faible viscosité contenant des impuretés.

### 3.19.3 Vidange et remplissage

Pour bien faire, la pompe doit être vidangée et remplie avec le liquide à pomper avant la mise en service initiale:

- Dévissez les bouchons de remplissage Bb, Bc, Be et Bd.  
Remplissez la pompe du liquide à pomper.  
*La pompe est simultanément ventilée.*
- Serrez les bouchons de remplissage.
- Lors de la première mise en service de la pompe TG, ou lorsque des joints neufs sont montés, les boulons de compression des joints doivent être resserrés après 3 ou 4 jours (voir les couples de serrage dans la section 3.21.3.1).



### 3.19.4 Liste de contrôle – Mise en service initiale

Après un entretien approfondi ou lors de la première mise en service, vérifiez les points suivants :

#### **Tuyauteries d'aspiration et de refoulement**

- Les tuyauteries d'aspiration et de refoulement sont nettoyées.
- L'absence de fuite dans les tuyauteries d'aspiration et de refoulement a été vérifiée.
- La tuyauterie d'aspiration est correctement protégée contre la pénétration de corps étrangers.

#### **Caractéristiques**

- Caractéristiques du groupe de pompage et de la soupape de décharge à vérifier (type de pompe – voir la plaque signalétique, tr/min, pression de service, puissance réelle, température de service, sens de rotation, NPSHr etc.).

#### **Installation électrique**

- Conformité de l'installation électrique avec la réglementation locale.
- Correspondance entre la tension du moteur et celle du réseau. Vérifiez le bornier.
- Vérifiez que le couple de démarrage est suffisamment élevé (pas de démarrage étoile-triangle).
- Réglage adéquat de la protection moteur.
- Sens de rotation du moteur correspondant au sens de rotation de la pompe.
- Vérification de la rotation du moteur (séparément de la pompe).

#### **Soupape de décharge**

- Soupape de décharge installée (sur pompe ou sur tuyauterie).
- Soupape de décharge positionnée correctement. Le sens d'écoulement de la soupape de décharge correspond à la disposition des tuyauteries d'aspiration et de refoulement.
- Vérifiez qu'une soupape de décharge double est installée si la pompe doit fonctionner dans les deux sens.
- Vérifiez la pression de consigne de la soupape de décharge (voir plaque d'identification).

#### **Enveloppes**

- Les enveloppes sont installées.
- La pression et la température maximales du fluide de chauffage/refroidissement ont été vérifiées.
- L'alimentation en fluide thermique approprié est installée et raccordée.
- L'installation est conforme aux normes de sécurité.

#### **Etanchéité d'arbre**

- Recherche de fuites sur le circuit de chauffage ou refroidissement.
- Vérifications effectuées de la pression, la température, la nature et les raccordements du fluide de rinçage ou de trempage.
- Si une garniture mécanique double est montée en configuration dos-à-dos, le fluide tampon doit être mis sous pression avant le démarrage de la pompe.
- Avec la version PR (garniture inversée) pour les applications avec du chocolat: la garniture est légèrement serrée à la main en usine. Lorsque du chocolat est pompé, la garniture doit être resserrée petit à petit au démarrage initial afin d'obtenir le minimum de fuite possible, juste assez pour lubrifier les bagues de garniture. Du chocolat qui fuit en abondance risque de surchauffer dans la garniture, ce qui va le caraméliser et user davantage la garniture. Vérifiez si l'approvisionnement externe en graisse fonctionne afin de lubrifier le coussinet au démarrage.

#### **Entraînement**

- L'alignement pompe, moteur, réducteur, etc. est vérifié.

## Protection



Tous capots et dispositifs de sécurité (accouplement, pièces rotatives, température élevée) sont en place et opérationnels.



Dans le cas de pompes pouvant atteindre des températures de service de 60°C ou plus, vérifiez que des protections suffisantes contre des contacts occasionnels sont en place.

### 3.19.5 Mise en service

La liste de contrôle et la procédure suivantes doivent être observées lorsque la pompe est prête à la mise en service :

- La pompe est remplie de liquide.
- La pompe est suffisamment préchauffée.
- Présence du fluide de trempage. Peut-il circuler librement?  
(**Attention**: si vous avez une configuration GD, la garniture est-elle sous pression?)
- Les vannes d'aspiration et de refoulement sont ouvertes à fond.
- Faites démarrer la pompe un court instant et vérifiez le sens de rotation du moteur.
- Démarrez la pompe et vérifiez l'aspiration du liquide (pression d'aspiration).
- La vitesse de la pompe (tr/mn) est vérifiée.
- L'absence de fuites sur tuyauterie de refoulement et étanchéité est vérifiée.
- Le fonctionnement correct de la pompe est vérifié.
- En cas de fuite trop importante (versions PO et PQ) du presse-étoupe, resserrez-le.

Avec la version PR (garniture inversée) pour les applications avec du chocolat, la garniture doit être serrée petit à petit au démarrage (initial) afin d'obtenir le minimum de fuite possible, juste assez pour lubrifier les bagues de garniture. Du chocolat qui fuit en abondance risque de surchauffer dans la garniture, ce qui va le caraméliser et user davantage la garniture. Vérifiez si l'approvisionnement externe en graisse fonctionne afin de lubrifier le coussinet au démarrage.

### 3.19.6 Arrêt

La procédure suivante doit être observée lorsque la pompe doit être mise hors service :

- Arrêtez le moteur.
- Fermez toutes les lignes auxiliaires (chauffage/refroidissement, circuit de fluide de rinçage/trempage).
- Si une solidification du liquide doit être évitée, nettoyez la pompe pendant que le produit est encore liquide.

Voir également la section 3.21 Instructions d'entretien

**Nota !** Lorsque le liquide revient de la tuyauterie de refoulement vers la pompe, il se peut que celle-ci tourne en sens opposé. Cela peut être évité, en fermant la vanne de la tuyauterie de refoulement, pendant les derniers tours.

### 3.19.7 Fonctionnement anormal

**Nota !** En cas de fonctionnement anormal ou si des difficultés surviennent, la pompe doit être mise hors service immédiatement. Informez tout le personnel responsable.

- Avant de redémarrer la pompe, déterminez l'origine du problème et résolvez-le.

## 3.20 Dépannage

Symptôme	Cause	Action corrective			
Pas de débit La pompe ne s'amorce pas	Hauteur d'aspiration excessive	1	<ul style="list-style-type: none"> <li>Diminuez la différence de niveau entre la pompe et le réservoir d'alimentation.</li> <li>Augmentez le diamètre de la tuyauterie d'aspiration.</li> <li>Réduisez la longueur et simplifiez la tuyauterie d'aspiration (utilisez aussi peu de coudes et autres raccords que possible). Voir aussi la section 3.18 Installation.</li> </ul>		
		2	<ul style="list-style-type: none"> <li>Réparez la fuite.</li> </ul>		
		3	<ul style="list-style-type: none"> <li>Augmentez la vitesse de la pompe et réduisez le jeu axial (voir la section 3.21 Instructions d'entretien).</li> </ul>		
	Prise d'air sur tuyauterie d'aspiration	4	<ul style="list-style-type: none"> <li>Nettoyez la crépine ou le filtre d'aspiration.</li> </ul>		
	Viscosité très faible	5	<ul style="list-style-type: none"> <li>Installez le corps de pompe correctement. Voir la section 3.18 Installation.</li> </ul>		
	Corps de pompe mal installé après réparation	6	<ul style="list-style-type: none"> <li>Pour entraînement triphasé changez 2 raccords.</li> <li>Changez l'ouverture de l'aspiration et du refoulement. (<b>Attention !</b> Vérifiez la position de la soupape de décharge).</li> </ul>		
La pompe cale ou le débit est irrégulier	Le niveau de liquide dans le réservoir d'alimentation descend trop bas	7	<ul style="list-style-type: none"> <li>Corrigez l'alimentation du liquide.</li> <li>Installez un commutateur de niveau</li> </ul>		
			Débit trop élevé	8	<ul style="list-style-type: none"> <li>Réduisez la vitesse de la pompe ou installez une plus petite pompe.</li> <li>Installez un by-pass avec clapet anti-retour.</li> </ul>
	Aspiration d'air	9			<ul style="list-style-type: none"> <li>Réparez la fuite sur la tuyauterie d'aspiration.</li> <li>Réglez ou remplacez l'étanchéité d'arbre.</li> <li>Réglez/installez un trempage sur l'étanchéité d'arbre.</li> <li>Raccordez le bouchon Bb au refoulement de la pompe, pour augmenter la pression dans la garniture.</li> </ul>
			Cavitation	10	<ul style="list-style-type: none"> <li>Réduisez la différence entre le niveau de la pompe et du réservoir d'alimentation.</li> <li>Augmentez le diamètre de la tuyauterie d'aspiration.</li> <li>Réduisez la longueur et simplifiez la tuyauterie d'aspiration (utilisez aussi peu de coudes et autres raccords que possible). Voir aussi chapitre 3.18 Installation.</li> </ul>
					Le liquide se vaporise dans la pompe (par ex. en chauffant)
	Capacité insuffisante	Vitesse de pompe trop lente	12	<ul style="list-style-type: none"> <li>Augmentez la vitesse de la pompe. <b>Attention !</b> Ne dépassez pas la vitesse maximale et vérifiez le NPSHr..</li> </ul>	
Aspiration d'air		13	<ul style="list-style-type: none"> <li>Réparez la fuite sur la tuyauterie d'aspiration.</li> <li>Réglez ou remplacez l'étanchéité d'arbre.</li> <li>Réglez/installez un barrage dans l'étanchéité d'arbre.</li> <li>Raccordez le bouchon Bb au refoulement de la pompe, pour augmenter la pression dans la garniture.</li> </ul>		
			Cavitation	14	<ul style="list-style-type: none"> <li>Réduisez la différence entre le niveau de la pompe et du réservoir d'alimentation.</li> <li>Augmentez le diamètre de la tuyauterie d'aspiration.</li> <li>Réduisez la longueur et simplifiez la tuyauterie d'aspiration (utilisez aussi peu de coudes et autres raccords que possible). Voir aussi la section 3.18 Installation.</li> </ul>
					Contre-pression trop forte
Soupape de décharge réglée trop bas		16	<ul style="list-style-type: none"> <li>Corrigez le réglage de la pression.</li> </ul>		

Symptôme	Cause	Action corrective	
Capacité insuffisante	Viscosité trop faible	17 <ul style="list-style-type: none"> <li>Augmentez la vitesse de la pompe. <b>Attention !</b> Ne dépassez pas la vitesse maximale et vérifiez le NPSHr.</li> <li>Au besoin, installez une pompe plus grosse.</li> <li>Si le chauffage de la pompe est assuré par des enveloppes chauffantes ou un chauffage électrique, réduisez l'entrée de chauffage.</li> </ul>	
	Jeu axial	18 <ul style="list-style-type: none"> <li>Vérifiez et corrigez le jeu axial. Voir la section 3.21 Instructions d'entretien.</li> </ul>	
	Des gaz sont libérés	19 <ul style="list-style-type: none"> <li>Augmentez la vitesse de la pompe. <b>Attention !</b> Ne dépassez pas la vitesse maximale et vérifiez le NPSHr.</li> <li>Installez une pompe plus grosse.</li> </ul>	
Pompe trop bruyante	Vitesse excessive de la pompe	20 <ul style="list-style-type: none"> <li>Diminuez la vitesse de la pompe. Au besoin, installez une pompe plus grosse.</li> </ul>	
	Cavitation	21 <ul style="list-style-type: none"> <li>Réduisez la différence entre le niveau de la pompe et du réservoir d'alimentation.</li> <li>Augmentez le diamètre de la tuyauterie d'aspiration.</li> <li>Réduisez la longueur et simplifiez la tuyauterie d'aspiration (utilisez aussi peu de coudes et autres raccords que possible). Voir également la section 3.18 Installation.</li> </ul>	
		22 <ul style="list-style-type: none"> <li>Augmentez le diamètre de la tuyauterie.</li> <li>Diminuez la pression de service.</li> <li>Vérifiez les accessoires (filtre, échangeur de chaleur, etc...).</li> </ul>	
		23 <ul style="list-style-type: none"> <li>Vérifiez et corrigez l'alignement. Voir également la section 3.18 Installation.</li> </ul>	
	Vibrations du socle ou de la tuyauterie	24 <ul style="list-style-type: none"> <li>Alourdissez le socle et/ou fixez mieux le socle/la tuyauterie.</li> </ul>	
	Roulements à billes endommagés ou usés	25 <ul style="list-style-type: none"> <li>Remplacez les roulements à billes.</li> </ul>	
La pompe consomme trop de puissance ou chauffe	Vitesse excessive de la pompe	26 <ul style="list-style-type: none"> <li>Diminuez la vitesse de la pompe. Au besoin, installez une pompe plus grosse.</li> </ul>	
	Tresse de presse-étoupe trop serrée	27 <ul style="list-style-type: none"> <li>Réglez ou remplacez le presse-étoupe.</li> </ul>	
	Mauvais alignement de l'accouplement	28 <ul style="list-style-type: none"> <li>Vérifiez et corrigez l'alignement. Voir aussi la section 3.18 Installation.</li> </ul>	
	Viscosité trop élevée	29 <ul style="list-style-type: none"> <li>Augmentez le jeu axial. Voir la section 3.21 Instructions d'entretien.</li> <li>Réchauffez la pompe.</li> <li>Diminuez la vitesse de la pompe.</li> <li>Augmentez le diamètre de la tuyauterie de refoulement.</li> </ul>	
Usure rapide		30 <ul style="list-style-type: none"> <li>Augmentez le diamètre de la tuyauterie.</li> <li>Diminuez la pression de service.</li> <li>Vérifiez les accessoires (filtre, échangeur de chaleur, etc.).</li> </ul>	
		Matière solide dans le liquide	31 <ul style="list-style-type: none"> <li>Filtrez le liquide.</li> </ul>
	La pompe fonctionne à sec	32 <ul style="list-style-type: none"> <li>Corrigez l'alimentation du liquide.</li> <li>Installez un commutateur de niveau de liquide ou une protection contre le fonctionnement à sec.</li> <li>Chauffez le liquide.</li> <li>Arrêtez ou réduisez l'aspiration d'air.</li> </ul>	
Corrosion		33 <ul style="list-style-type: none"> <li>Modifiez les matières de la pompe ou les paramètres d'application.</li> </ul>	
Surcharge du moteur		Contre-pression trop forte	34 <ul style="list-style-type: none"> <li>Augmentez le diamètre de la tuyauterie.</li> <li>Diminuez la pression de service.</li> <li>Vérifiez les accessoires (filtre, échangeur de chaleur, etc...).</li> </ul>
	Tresse de presse-étoupe trop serrée		35 <ul style="list-style-type: none"> <li>Vérifiez et remplacez le presse-étoupe.</li> </ul>
	Viscosité trop élevée		36 <ul style="list-style-type: none"> <li>Augmentez le jeu axial. Voir la section 3.21 Instructions d'entretien.</li> <li>Réchauffez la pompe.</li> <li>Diminuez la vitesse de la pompe.</li> <li>Augmentez le diamètre de la tuyauterie de refoulement.</li> </ul>
La pompe fuit		37 <ul style="list-style-type: none"> <li>Réglez ou remplacez le presse-étoupe.</li> </ul>	
		La garniture mécanique fuit	38 <ul style="list-style-type: none"> <li>Remplacez la garniture mécanique.</li> </ul>

Symptôme	Cause	Action corrective	
Usure rapide de la garniture mécanique	Viscosité trop élevée	39	▪ Réchauffez la pompe.
			▪ Installez une garniture mécanique double
	Mauvaise élimination de l'air / fonctionnement à sec	40	▪ Remplissez la pompe de liquide.
			▪ Vérifiez la position de la soupape de décharge ou du couvercle supérieur.
	Température trop élevée	41	▪ Réduisez la température.
		▪ Installez une garniture mécanique adéquate	
Temps d'amorçage trop long / fonctionnement à sec	42	▪ Diminuez la tuyauterie d'aspiration.	
		▪ Installez une protection contre le fonctionnement à sec.	
		▪ Vérifiez la vitesse maximale admissible de fonctionnement à sec pour la garniture mécanique.	
Le liquide est abrasif	43	▪ Filtrer ou neutraliser le liquide.	
		▪ Installez une garniture mécanique double avec grains durs et liquide de barrage.	

**Nota !** Si les symptômes persistent, la pompe doit être mise hors service immédiatement. Contactez votre distributeur local.

### 3.20.1 Instructions pour réutilisation et mise au rebut

#### 3.20.1.1 Réutilisation



La réutilisation ou la mise hors service de la pompe ne doit être entreprise qu'après vidange complète et nettoyage des pièces internes.

**Nota !** Lors de cette opération, observez les consignes de sécurité appropriées et prenez des mesures de protection de l'environnement.

Les liquides doivent être vidangés et le personnel équipé conformément aux consignes locales de sécurité.

#### 3.20.1.2 Mise au rebut

La mise au rebut d'une pompe ne doit être effectuée qu'après vidange complète. Procédez suivant la réglementation locale.

Le cas échéant, démontez le produit et recyclez la matière des pièces.

## 3.21 Instructions d'entretien

### 3.21.1 Généralités

Ce chapitre ne décrit que les opérations qui peuvent être effectuées sur le site au titre de l'entretien normal. Pour l'entretien et les réparations à réaliser en atelier contactez votre distributeur local.

- Un entretien insuffisant, inapproprié et/ou irrégulier, peut entraîner des dysfonctionnements de la pompe, des coûts de réparation élevés et une durée de vie écourtée. Vous devez donc suivre soigneusement les instructions données dans ce chapitre.

Pendant les opérations d'entretien de la pompe relatives aux contrôles, à la maintenance préventive ou au démontage de l'installation, respectez toujours les procédures prescrites.



Le non-respect de ces instructions ou mises en garde, peut s'avérer dangereux pour l'utilisateur et/ou endommager sérieusement la pompe.



- Les opérations de maintenance ne doivent être effectuées que par du personnel qualifié. Portez toujours les vêtements de sécurité nécessaires, assurant la protection contre les températures élevées et/ou les liquides corrosifs. Veillez à ce que le personnel lise l'intégralité du manuel d'instructions et surlignez en particulier les sections relatives aux interventions manuelles.



- SPX n'est pas responsable des accidents et dommages provoqués par le non-respect des instructions.

### 3.21.2 Préparation

#### 3.21.2.1 Environnement (sur site)

Certaines pièces ayant des tolérances très faibles et/ou étant vulnérables, un environnement de travail propre doit être assuré pendant la maintenance sur site.

#### 3.21.2.2 Outils

Pour la maintenance et les réparations, utilisez uniquement des outils techniquement appropriés et en bon état. Manipulez-les correctement.

#### 3.21.2.3 Arrêt

Avant d'entreprendre les opérations de maintenance et d'inspection, la pompe doit être mise hors service. La pompe doit être complètement dépressurisée. Si le fluide pompé le permet, laissez la pompe refroidir à la température ambiante.

#### 3.21.2.4 Sécurité du moteur

Prenez les mesures appropriées pour empêcher le moteur de démarrer pendant que vous travaillez sur la pompe. Ceci est particulièrement important pour les moteurs électriques que l'on fait démarrer à distance.

Procédez comme suit :

- Mettez le disjoncteur sur "off" (arrêt).
- Arrêtez la pompe depuis le boîtier de commande.
- Mettez le boîtier de commande en sécurité ou placez un panneau d'avertissement sur le boîtier de commande.
- Retirez les fusibles et emportez-les sur le lieu de travail.
- Ne retirez pas le capot de protection autour de l'accouplement avant l'arrêt complet de la pompe.

#### 3.21.2.5 Stockage

Si la pompe ne doit pas être utilisée pendant une longue période :

- Vidangez d'abord la pompe.
- Traitez ensuite les pièces internes avec de l'huile minérale VG46 ou un autre liquide de protection.
- Faites fonctionner la pompe brièvement une fois par semaine ou alternativement faites tourner l'arbre d'un tour complet une fois par semaine. Ceci assure une circulation appropriée de l'huile de protection.



### 3.21.2.6 Nettoyage extérieur

- Maintenez la surface de la pompe aussi propre que possible. Cela simplifie l'inspection, les marquages restent visibles, et les graisseurs ne sont pas oubliés.
- Vérifiez que les produits de nettoyage ne pénètrent pas dans le roulement à billes. Couvrez les pièces qui ne doivent pas entrer en contact avec les liquides. En cas de roulements étanches, les produits de nettoyage ne doivent pas attaquer les joints en caoutchouc. Ne jamais asperger les parties chaudes de la pompe avec de l'eau, car certains composants peuvent se fissurer par choc thermique et de fait le liquide pompé peut être diffusé dans l'environnement.

### 3.21.2.7 Installation électrique

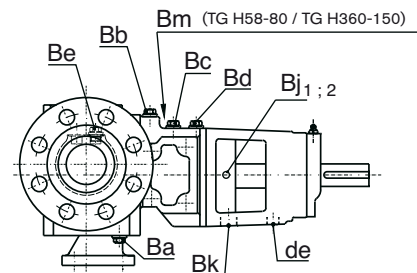
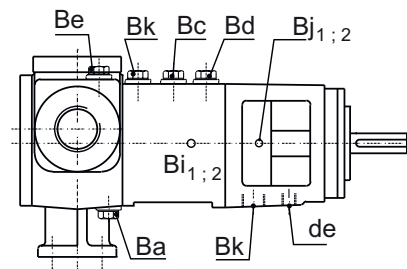
- Les opérations d'entretien de l'installation électrique ne doivent être réalisées que par du personnel formé et qualifié, une fois l'alimentation électrique débranchée. Respectez soigneusement les consignes de sécurité locales.  
Respectez la réglementation ci-dessus mentionnée si une intervention est effectuée sous tension.
- Vérifiez que les dispositifs électriques à nettoyer ont un degré suffisant de protection (par ex. IP54 signifie protection contre la poussière et les projections d'eau mais pas contre les jets d'eau). Voir EN 60529. Choisissez une méthode appropriée pour le nettoyage des dispositifs électriques.
- Remplacez les fusibles défectueux uniquement par des fusibles d'origine de la capacité prescrite.
- Après toute opération de maintenance vérifiez les composants de l'installation électrique pour détecter tout dommage visible et réparer si nécessaire.

### 3.21.2.8 Vidange du liquide pompé

- Isolez la pression et les tuyauteries d'aspiration aussi près que possible de la pompe.
- Si le liquide pompé ne se solidifie pas, laissez la pompe refroidir à la température ambiante avant vidange.
- En cas de liquides qui se solidifient ou deviennent très visqueux à température ambiante, il est préférable de vider la pompe immédiatement après l'arrêt en la débranchant de la tuyauterie. Portez toujours des lunettes et des gants de protection.



- Protégez-vous avec un casque. Le liquide peut être projeté hors de la pompe.
- Ouvrez les bouchons de ventilation Be, Bb, Bc et Bd.
- Si aucune tuyauterie de vidange n'est prévue, prenez des précautions pour que le liquide ne contamine pas l'environnement.
- Ouvrez le bouchon de vidange Ba sous le carter de pompe.
- Laissez le liquide s'écouler par gravité.
- Purgez les cavités internes de la pompe avec le fluide de rinçage ou de nettoyage en raccordant les orifices d'entrée suivants à un système de purge:
  - Ba, Be : la partie volumétrique
  - Ba, Bb : le volume derrière le rotor
  - Ba, Bd : le volume derrière le coussinet de palier et la première garniture mécanique dans le cas des garnitures GS, GG et GC
  - Ba, Bc : le volume derrière le coussinet de palier et devant la garniture mécanique dans le cas de la garniture GD
  - Bc, Bd : la zone des tresses et de la lanterne dans le cas de presse-étoupe PQ
- Remettez les bouchons et fermez les vannes, le cas échéant.



### 3.21.2.9 Circuits des fluides thermiques

- Dépressurisez les enveloppes et les circuits de fluide auxiliaire.
- Démontez les raccords aux enveloppes et aux circuits de circulation ou d'arrosage/barrage.
- Si nécessaire, nettoyez les enveloppes et les circuits à l'air comprimé.
- Evitez tout déversement de fluide ou d'huile thermique dans l'environnement.

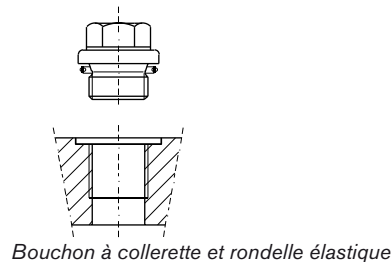
### 3.21.3 Composants spécifiques

#### 3.21.3.1 Ecrus et vis

Les écrous et vis endommagés ou les pièces présentant un filetage défectueux doivent être éliminés et remplacés par des pièces de même catégorie de fixation, dès que possible.

- Utilisez de préférence une clé dynamométrique pour le serrage.
- Le tableau ci-dessous indique les couples de serrage.

Boulon	Ma (Nm) 8,8 / A4	Bouchon à collerette et joint plat	Ma (Nm)
M6	10	G 1/4	20
M8	25	G 1/2	50
M10	51	G 3/4	80
M12	87	G 1	140
M16	215	G 1 1/4	250
M20	430		
M24	740		
M30	1500		



#### 3.21.3.2 Composants plastique ou caoutchouc

- N'exposez pas les composants en caoutchouc ou plastique (câbles, flexibles, joints, garnitures) aux effets des huiles, solvants, agents de nettoyage ou autres produits chimiques sauf s'ils sont compatibles.
- Ces composants doivent être remplacés s'ils présentent des signes d'allongement (de gonflement), de rétrécissement, de durcissement ou autre défectuosité.

#### 3.21.3.3 Joints plats

- Ne réutilisez jamais des joints plats.
- Remplacez toujours les joints plats et les joints élastiques sous les bouchons par des pièces d'origine SPX.

#### 3.21.3.4 Filtre d'aspiration

Tous les filtres ou crépines au bas de la tuyauterie d'aspiration doivent être nettoyés régulièrement.

**Nota !** Un filtre obturé dans la tuyauterie d'aspiration peut provoquer un manque de pression d'aspiration à l'entrée. Un filtre obturé sur la tuyauterie de refoulement peut provoquer une augmentation de la pression de refoulement.

#### 3.21.3.5 Roulements antifriction

Les pompes TG H2-32 et TG H3-32 sont équipées de roulements à billes 2RS graissés pour la vie et adaptés à la température du travail d'exploitation. Elles ne nécessitent pas de graissage périodique.

A partir de la taille TG H6-40, les pompes sont équipées avec des roulements à billes, qui peuvent être graissés périodiquement par un graisseur sur le couvercle de roulement.

#### Graisses recommandées (consultez également le fournisseur !)

Fournisseur	NLGI-2	NLGI-3	Fournisseur	NLGI-2	NLGI-3
BP	LS2	LS3	Mobil	Mobilux EP2	
Chevron	Graisse Polyurea EP 2		SKF	LGMT2	LGMT3
Esso	BEACON 2 *	BEACON 3			LGHP2/1 (*)
BEACON	EP2 (*)	UNIREX N3 *	Shell	ALVANIA R2	ALVANIA R3
Fina	LICAL EP2	CERAN HV			GRAISSE DARINA R2
	MARSON L2		Texaco	Multifak EP-2	
Gulf	Graisse Crown No.2	Graisse Crown No.3	Total	Multis Complex SHD 220	

\* Lubrifiants recommandés par SPX.

La graisse standard « multi-usages » recommandée par SPX (classe homogène NLGI-2) est adaptée à une plage de température allant de -50°C à 160°C.

Pour les températures plus élevées, la graisse standard doit être remplacée par une graisse haute température (classe consistante NLGI-3). Cette graisse est, selon la marque, adaptée à des températures allant jusqu'à 180°C.

Pour des températures de fonctionnement inférieures à -20°C et dans le cas où le même dosage recommandé par SPX n'est pas utilisé pour le réapprovisionnement, vérifiez auprès de votre fournisseur sélection de graisse la mieux adaptée à vos conditions de service spécifiques.

Lorsqu'une pompe est utilisée dans un système ou dans des conditions présentant des températures extrêmement hautes ou basses, les choix de lubrifiant approprié et des intervalles à respecter entre les graissages doivent être établis en collaboration avec le fournisseur de graisse.

Ne mélangez pas des graisses de qualité ou de marques différentes. Un tel mélange peut provoquer des dommages graves. Consultez votre fournisseur de graisse local.

### Graissage périodique

- A partir de la taille TG GH6-40, le graissage des roulements à billes se fait par un graisseur toutes les 5 000 heures de fonctionnement ou tous les 12 mois (à la survenance du premier des deux termes).
- Ajoutez une qualité de graisse appropriée (voir 3.21.3.5). Ne remplissez pas excessivement (voir le tableau ci-dessous).

Pompe TG H	Type de roulement	Quantité de graisse (g.)
2-32	3302-2RS	Pas de graissage
3-32	3302-2RS	Pas de graissage
6-40	3204 ou 5204A	5
15-50	3206 ou 5206A	10
23-65	3206 ou 5206A	10
58-80	3307 ou 5307A	15
86-100	3308 ou 5308A	20
185-125	3310 ou 5310A	25
360-150	7312 BECBJ jumelé	40

Les roulements à billes de type 2RS sont graissés à vie et ne nécessitent aucune autre lubrification. Les deux gammes ISO 3000 et American AFBMA 5000 sont possibles et possèdent les mêmes dimensions de fabrication.

- Lorsque le roulement a été graissé 4 fois il doit être nettoyé. Remplacez l'ancienne graisse ou remplacez les roulements antifriction.
- Dans le cas de températures élevées, les roulements doivent être graissés toutes les 500 à 1000 heures de fonctionnement:
  - pour les températures de service > 90°C avec de la graisse de classe NLGI-2
  - pour les températures de service > 120°C avec de la graisse de qualité NLGI-3
- Lorsque la charge est très importante, dans les cas où la graisse perd une importante quantité d'huile, les roulements doivent être graissés après chaque pointe d'utilisation. Nous recommandons le graissage pendant que la pompe est encore en fonction après une pointe de charge.

### 3.21.3.6 Paliers sur coussinet

Nous recommandons de vérifier régulièrement l'usure des engrenages et des paliers sur coussinets pour éviter une usure excessive des autres pièces.

- Une vérification rapide peut être effectuée en utilisant les systèmes d'extraction avant et arrière. Voir le tableau pour jeu radial maximal admissible des paliers sur coussinet.
- Pour le remplacement des coussinets de paliers contactez votre distributeur local.

Taille de pompe TG H	Jeux radiaux maximaux admissibles
2-32 à 6-40	0,10 mm
15-50 à 23-65	0,15 mm
58-80 à 86-100	0,25 mm
185-125	0,30 mm
360-150	0,35 mm

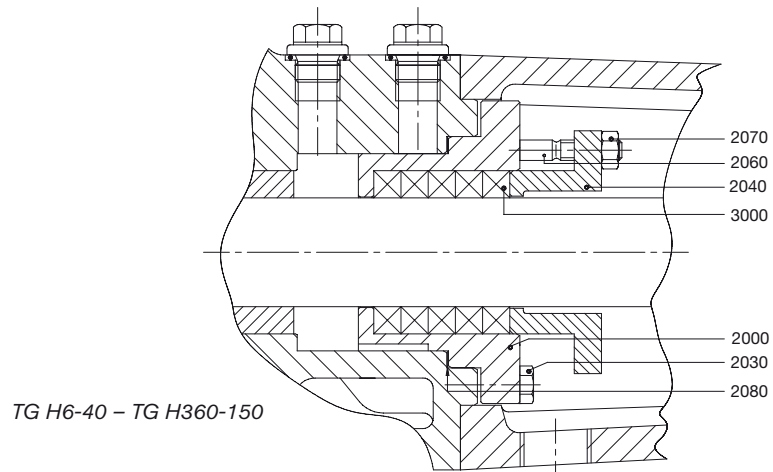
### 3.21.3.7 Etanchéités d'arbre

#### A. Presse-étoupe PO

- Pour les pompes avec presse-étoupe, vérifiez régulièrement que la tresse ne fuit pas. Une fuite légère est normale.
- Vérifiez régulièrement les raccordements à la lanterne (s'il y a lieu).
- Si la tresse de presse-étoupe fuit de manière excessive ou lorsque la pompe nécessite une réparation, les anciennes bagues de presse-étoupe doivent être remplacées. Ceci peut être fait sans démonter le roulement et le palier.

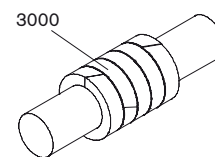
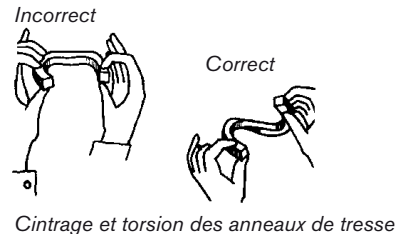
#### 1. Démontage de la tresse de presse-étoupe

1. Desserrez les écrous du presse-étoupe (2070).
2. Poussez le presse-étoupe (2040) aussi loin que possible en arrière.
3. Retirez les anciennes bagues de tresse (3000) en utilisant un extracteur de tresse.
4. Nettoyez à fond le carter intermédiaire et l'arbre.



#### 2. Garnissage du presse-étoupe

1. Cintrez et tordez d'abord la bague de tresse comme illustré.
2. Enroulez-la autour de l'arbre de la pompe et appuyez fortement la bague contre le fond.
  - Utilisez des joints de presse-étoupe de dimension appropriée.
  - N'utilisez pas d'objet pointu (par ex. un tournevis) pour tasser la tresse, ce qui risquerait de la couper). Utilisez plutôt une moitié de tuyau de dimension appropriée.
3. Mettez en place les bagues suivantes de la même façon. Poussez-les une par une. Faites attention à ce que les coupes de bagues voisines soient décalées à intervalles de 90°.
4. Lorsque toutes les bagues de tresse ont été mises en place, poussez le fouloir (2040) contre la dernière bague de tresse et serrez les écrous à la main en diagonale.



TG H6-40 à TG H360-150 : 5 pièces

**Ne serrez pas excessivement les écrous !**

Pour éviter de fonctionner à sec, le presse-étoupe doit toujours fuir un peu.

#### 3. Rodage de la pompe

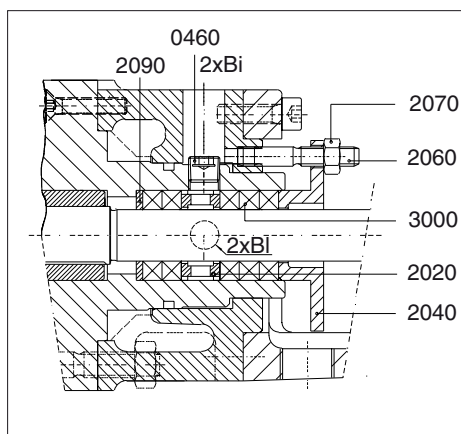
1. Remplissez la pompe et faites-la démarrer.
2. Laissez la nouvelle tresse se roder pendant quelques heures.  
**Nota !** Pendant ce temps le presse-étoupe va fuir plus que la normale !
3. Pendant le rodage de la pompe, veillez à ce qu'elle ne surchauffe pas. Faites attention à l'arbre !
4. Après la période de rodage, serrez légèrement les écrous du presse-étoupe en diagonale jusqu'à ce que la fuite n'excède pas quelques gouttes par minute.

## B. Presse-étoupe PQ

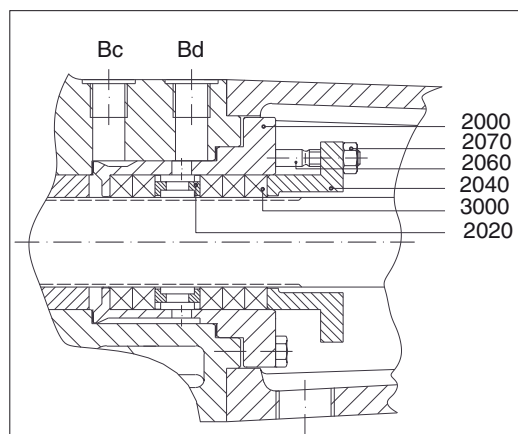
- Pour les pompes avec presse-étoupe, vérifiez régulièrement que la tresse ne fuit pas. Une fuite légère est normale.
- Vérifiez régulièrement les raccordements à la lanterne (s'il y a lieu).
- Si la tresse de presse-étoupe fuit de manière excessive ou lorsque la pompe nécessite une réparation, les anciennes bagues de presse-étoupe doivent être remplacées. Ceci peut être fait sans démonter le roulement et le palier.

### 1. Démontage de la tresse de presse-étoupe

1. Desserrez les écrous du presse-étoupe (2070).
2. Poussez le presse-étoupe (2040) aussi loin que possible en arrière.
3. Retirez les anciennes bagues de tresse (3000) en utilisant un extracteur de tresse.
4. La lanterne (2020), qui comporte des gorges sur son diamètre extérieur, peut être retirée à l'aide d'un petit crochet ou d'un extracteur de tresse.
5. Nettoyez à fond le carter intermédiaire et l'arbre.



TG H2-32 – TG H3-32



TG H6-40 – TG H360-150

### 2. Montage du presse-étoupe

1. Cintrez et tordez d'abord la bague de tresse comme illustré.
  - *Incorrect* (Illustration of incorrect bending)
  - *Correct* (Illustration of correct bending)
  - Cintrage et torsion des anneaux de tresse
2. Enroulez-la autour de l'arbre de la pompe et appuyez fortement la bague contre le fond.
  - Utilisez des joints de presse-étoupe de dimension appropriée.
  - N'utilisez pas d'objet pointu (par ex. un tournevis) pour tasser la tresse, ce qui risquerait de la couper). Utilisez plutôt une moitié de tuyau de dimension appropriée.
3. Mettez en place les bagues suivantes de la même façon. Poussez-les une par une. Faites attention à ce que les coupes de bagues voisines soient décalées à intervalles de 90°.
4. Placez les deux demi-anneaux de lanterne (2020) entre les seconde et troisième bague de tresse.
  - (Illustration of lantern assembly with labels: 3000 (x3), 2020, 3000 (x2))
5. Lorsque toutes les bagues de tresse ont été mises en place, poussez le fouloir (2040) contre la dernière bague de tresse et serrez les écrous à la main en diagonale.  
**Ne serrez pas excessivement les écrous !**  
Pour éviter de fonctionner à sec, le presse-étoupe doit toujours fuir un peu.

### 3. Rodage de la pompe

1. Remplissez la pompe et faites-la démarrer.
2. Laissez la nouvelle tresse se roder pendant quelques heures.  
**Nota !** Pendant ce temps le presse-étoupe va fuir plus que la normale !
3. Pendant le rodage de la pompe, veillez à ce qu'elle ne surchauffe pas. Faites attention à l'arbre !
4. Après la période de rodage, serrez légèrement les écrous du presse-étoupe en diagonale jusqu'à ce que la fuite n'excède pas quelques gouttes par minute.

### C. Garniture presse-étoupe inversé PR

Lorsque du chocolat est pompé, la garniture doit être serrée petit à petit au démarrage (initial) afin d'obtenir le minimum de fuite possible, juste assez pour lubrifier les bagues de garniture. Du chocolat qui fuit en abondance risque de surchauffer dans la garniture, ce qui va le caraméliser et user davantage la garniture. Si la garniture fuit en abondance ou quand la pompe doit être entretenue, les vieilles bagues de garniture doivent être remplacées. Pour cela, il faut démonter le palier et le support de palier.

Vérifiez régulièrement l'approvisionnement externe en graisse pour faire en sorte que le coussinet soit suffisamment graissé, surtout au démarrage. Veillez à ce que la graisse soit compatible avec le liquide pompé.

### D. Garniture mécanique

Si la garniture mécanique fuit de manière excessive, elle doit être remplacée par une garniture de même type.

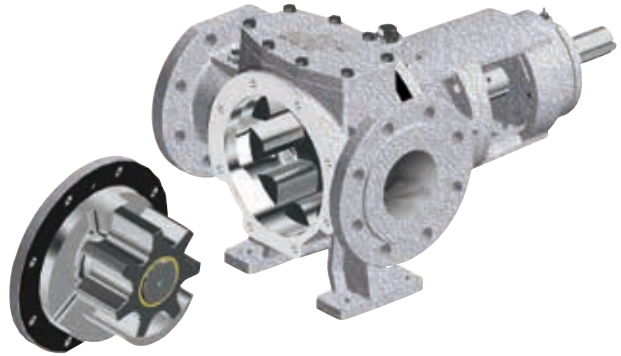
**Nota !** Les matières de la garniture mécanique sont rigoureusement sélectionnées en fonction de la nature du liquide pompé et les conditions de fonctionnement. Ainsi la pompe ne doit pomper que le liquide pour lequel elle a été prévue. Si le liquide ou les conditions de fonctionnement est modifié, une garniture mécanique, compatible avec les nouvelles conditions de fonctionnement, doit être montée.

#### 3.21.4 Extraction frontale

Les pompes TG ont également un système d'extraction frontale.

Pour enlever les résidus de liquide ou pour vérifier l'usure du pignon, le couvercle de la pompe peut être séparé du carter de pompe sans débrancher les tuyauteries d'aspiration et de refoulement.

Voir les chapitres 4.0 Instructions de Démontage/Remontage et 6.6 Poids.



#### 3.21.5 Extraction arrière

Pour rincer la pompe ou pour vérifier l'usure du coussinet, le palier avec le corps intermédiaire ainsi que l'arbre et le rotor peuvent être facilement extraits par l'arrière sans débrancher les tuyauteries d'aspiration et de refoulement.

Lorsqu'un accouplement est monté, il n'est pas nécessaire de déplacer la motorisation. Voir les chapitres 4.0 Instructions de Démontage/Remontage et 6.6 Poids.



#### 3.21.6 Réglage du jeu

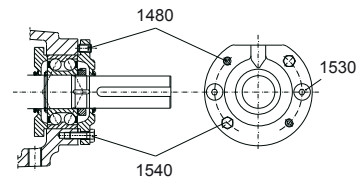
Les pompes TG sont livrées avec un réglage axial correct. Cependant, ce jeu axial doit être ajusté, dans les cas suivants :

- Lorsqu'une usure uniforme du rotor et du pignon doit être compensée.
- Lorsque le débit de pompage de liquides visqueux est trop faible et que la fuite interne doit être réduite.
- Lorsque le liquide est plus visqueux que prévu, la friction à l'intérieur de la pompe peut être réduite en augmentant le jeu axial.

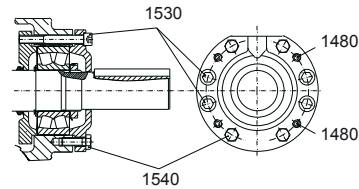
Jeu axial nominal	
Taille de pompe TG H	(s <sub>ax</sub> ) [mm]
2-32 à 6-40	0,10 – 0,15
15-50 à 23-65	0,10 – 0,20
58-80 à 86-100	0,15 – 0,25
185-125 à 360-150	0,20 – 0,40

Procéder comme suit pour régler le jeu axial :

1. Desserrez les vis de réglage (1480).
2. Serrez les vis (1540).
3. Poussez l'arbre de pompe avec le roulement à rouleaux et le rotor contre le couvercle de pompe. Le jeu axial est alors à zéro.
4. Installez un palpeur sur le palier.
5. Positionnez le palpeur contre le bout d'arbre et initialisez le comparateur.
6. Desserrez les vis (1540) et serrez les vis de réglage (1480), poussant ainsi en arrière le rotor et le roulement à rouleaux.
7. Serrez les vis de réglage jusqu'à ce que la distance entre le bout d'arbre et le porte-roulement ait augmenté de la valeur du jeu nécessaire.
8. Bloquez à nouveau l'arbre en serrant les boulons (1540). Le jeu réglé peut être modifié à nouveau. Ainsi, en poussant le bout d'arbre en arrière, le jeu doit augmenter de 0,02 mm.



TG H2-32 – TG H185-125



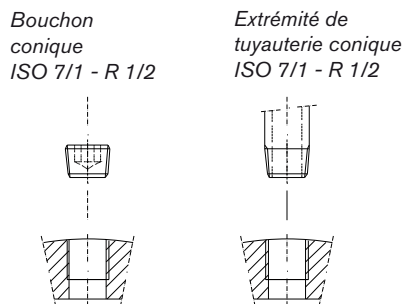
TG H360-150

### 3.21.7 Désignation des raccords filetés

Pour définir les types d'étanchéité du raccordement fileté fourni, ceux-ci ont été classés conformément aux normes ISO 7/1 et ISO 228/1 comme suit.

#### 3.21.7.1 Raccordement fileté Rp (exemple Rp 1/2)

S'il n'y a pas de surface plate d'étanchéité, nous désignons le raccordement par Rp, conformément à la norme ISO 7/1. Les bouchons ou raccords de tuyauteries doivent être prévus avec des filetages coniques suivant la norme ISO 7/1 – filetage extérieur (exemple ISO 7/1 – R1/2).



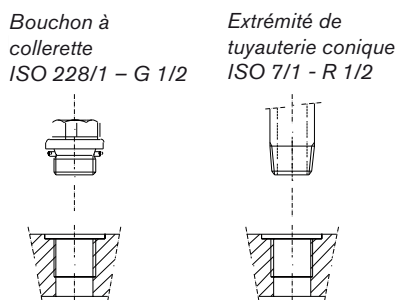
ISO 7/1	Type	Symbole	Exemple
Filetage intérieur	Cylindrique (parallèle)	Rp	ISO 7/1 – Rp 1/2
Filetage extérieur	Toujours conique (fuselé)	R	ISO 7/1 – Rp 1/2

#### 3.21.7.2 Raccordement fileté G (exemple G 1/2)

Si le raccord fileté est prévu avec une face d'étanchéité plate, nous le désignons par "G" conformément à la norme ISO 228/1.

Ce raccord peut être étanchéifié par un joint. Les bouchons ou raccords de tuyauteries doivent être prévus avec collet d'étanchéité et un filetage cylindrique extérieur conformément à la norme ISO 228/1 (Exemple ISO 228/1 - G1/2).

Des bouchons ou raccords de tuyauteries prévus avec un filetage conique suivant la norme ISO 7/1 (exemple ISO 7/1 – R1/2) peuvent aussi être utilisés.



ISO 228/1	Catégorie de jeu	Symbole	Exemple
Filetage intérieur	Une seule catégorie	G	ISO 228/1 – G 1/2
Filetage extérieur	Classe A (standard)	G	ISO 228/1 – G 1/2
	Classe B (jeu supplémentaire)	G...B	ISO 228/1 – G 1/2 B
ISO 7/1	Type	Symbole	Exemple
Filetage extérieur	Toujours conique (fuselé)	R	ISO 7/1 – Rp 1/2

## 4.0 Instructions de montage et de démontage

### 4.1 Généralités

Un montage ou un démontage incorrect peut entraîner un dysfonctionnement de la pompe, des coûts de réparation élevés et une indisponibilité à long terme. Contactez votre distributeur local pour plus d'informations.

Le démontage et le montage ne doivent être effectués que par du personnel formé. Ce personnel doit être familiarisé avec la pompe et doit respecter les instructions qui suivent.



Le non respect des instructions ou le fait de négliger les avertissements peut être à l'origine de blessures de l'utilisateur ou de dommages graves de la pompe. SPX n'est pas responsable des accidents et dommages résultant de telles négligences.

### 4.2 Outils

- |  |  |
|--|--|
| - Jeu de clés  | 8 à 30                                       |
| - Jeu de clés 6 pans   | 2 à 14                                       |
| - Clé pour écrou d'arbre   | HN 2-4-6-7-8-10-12                           |
| - Tournevis  |  |
| - Marteau amortisseur  | Caoutchouc, plastique, plomb...              |
| - Carton, papier, peau de chamois  |  |
| - Extracteur de tresse presse-étoupe   | Pour version PQ, PO, PR                      |
| - Extracteur d'accouplement  |  |
| - Extracteur de roulement  |  |
| - Huile pour montage   | Par exemple Shell ONDINA 15<br>Esso BAYOL 35 |
| ou lubrifiant  | Par exemple OKS 477                          |
| - Loctite 241  | Température max. = 150°C                     |
| - Loctite 648  | Type résistant à la chaleur                  |
| - Graisse pour roulement à billes  | Le type est indiqué dans la section 3.21.3.5 |
| - Outil de mesure pour réglage du jeu axial                                    | Voir également la section 3.21.6             |
| - Outil de mesure de la hauteur de la vis de réglage de la soupape de décharge | Voir également la section 3.17.3             |

### 4.3 Préparation

Toutes les opérations décrites dans ce chapitre doivent être exécutées dans un atelier approprié pour les réparations ou un atelier mobile, installé dans l'environnement de travail.

Toujours travailler dans un environnement propre. Garder toutes les pièces délicates, telles que joints d'étanchéité, roulements, garnitures mécaniques, etc., dans leur emballage aussi longtemps que possible.

Toujours respecter les instructions du chapitre 3.21 concernant :

- |  |  |
|--|--|
| ▪ mise hors service de la pompe        | ▪ extraction arrière et extraction avant |
| ▪ montage des tresses de presse-étoupe | ▪ réglage du jeu axial                   |
| ▪ démontage de la pompe du système     | ▪ réglage de la soupape de décharge      |
| ▪ lubrification des roulements         |  |

### 4.4 Après le démontage

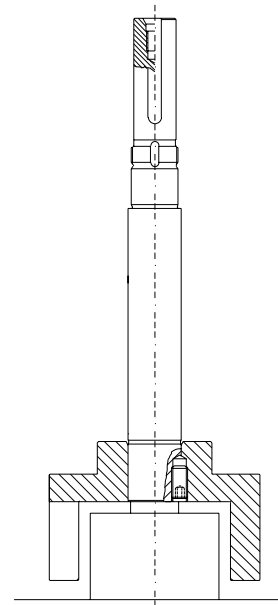
- Après chaque démontage, nettoyez soigneusement les pièces et vérifiez qu'elles ne sont pas endommagées. Remplacez toutes les pièces endommagées.
- Remplacez les pièces endommagées avec des composants d'origine.
- Pour le montage, utilisez des joints graphite neufs. Ne jamais réutiliser des joints plats.



## 4.5 Roulements antifriction

### 4.5.1 Généralités

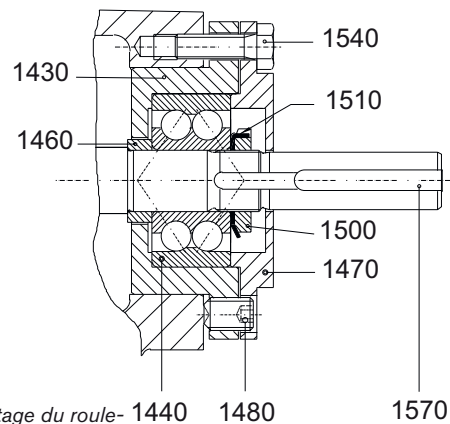
- Ne jamais réutiliser un roulement démonté ou une rondelle frein !
- Pour démontage et le montage du roulement (et de l'accouplement).  
Utilisez les outils appropriés de façon à inspecter la pompe sans chocs. Les chocs peuvent endommager la matière cassante du coussinet de palier et de la garniture mécanique.
- Le roulement antifriction est monté en force sur l'arbre de pompe et avec jeu dans le palier.
- Le roulement antifriction peut être monté facilement en le chauffant à 80°C de façon à glisser sur l'arbre de pompe.
- Poussez toujours sur la bague intérieure du roulement. Le fait de pousser sur la bague extérieure peut endommager les pièces rotatives entre le rotor et l'arbre.
- Soutenez l'arbre de la pompe côté rotor, pas le rotor ! Une force axiale sur le rotor / l'arbre de pompe peut endommager le raccord forcé.
- Les roulements antifriction de type 2RS des pompes TG H2-32 et TG H3-32 sont étanches et graissés à vie.  
Les roulements sur les autres tailles de pompes doivent être graissés.



**Nota !** Ajouter une graisse de qualité et de type appropriés. Ne remplissez pas excessivement.

### 4.5.2 Démontage des pompes TG H2-32 et TG H3-32

1. Démontez d'abord le demi-accouplement élastique à l'aide d'un extracteur d'accouplement.
2. Retirez la clavette (1570), les vis de réglage (1480) et les vis (1540).
3. Déposez le couvercle de roulement (1470).
4. Tapotez doucement l'ergot de la rondelle-frein (1510) pour la sortir de la rainure de l'écrou de blocage (1500).
5. Desserrez l'écrou de blocage (1500) et le retirer de l'arbre.
6. Retirez la rondelle-frein (1510).
7. Retirez le roulement avec sa cage (1430) de l'arbre de la pompe.  
Utilisez un extracteur approprié.
8. Retirez la bague de support (1460).



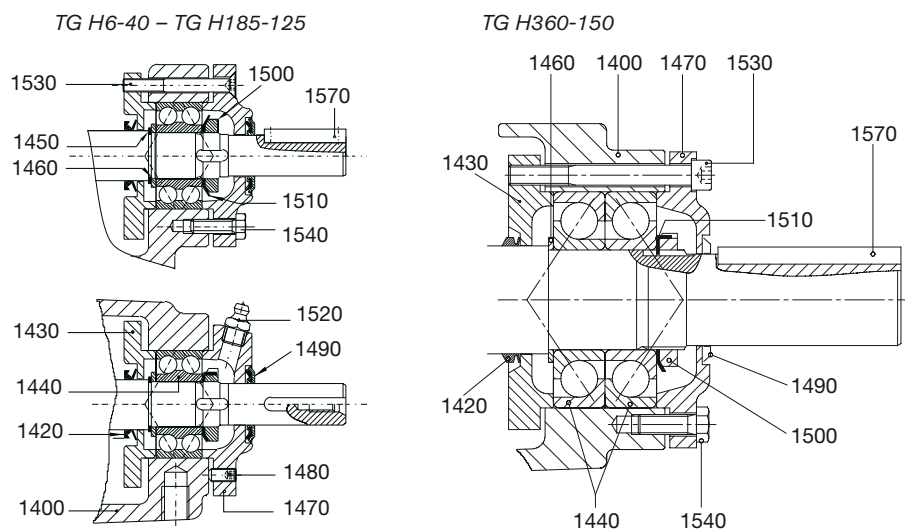
Démontage et montage du roulement à rouleaux des pompes TG H2-32 et TG H3-32

### 4.5.3 Montage des pompes TG H2-32 et TG H3-32

1. Montez la cage de roulement (1430) et la bague de support (1460) sur l'arbre de la pompe.
2. Montez un roulement neuf (1440) sur l'arbre de la pompe, contre la bague de support (1460).
3. Montez une rondelle-frein neuve (1510).
4. Montez l'écrou de blocage (1500) et immobilisez-le en pliant un ergot de la rondelle-frein (1510) dans l'une des rainures de l'écrou (1500).
5. Placez le couvercle de roulement extérieur contre le roulement.
6. Vissez les vis de réglage (1480) et les vis (1540).
7. Ajustez le jeu axial (voir la section 3.21.6).
8. Montez la clavette (1570) et le demi-accouplement élastique.

#### 4.5.4 Démontage des pompes TG H6-40 à TG H360-150

1. Démontez d'abord le demi accouplement flexible élastique à l'aide d'un extracteur d'accouplement.
2. Retirez la clavette (1570), les vis de réglage (1480), les vis (1540) et les vis longues (1530).
3. Retirez le couvercle extérieur de roulement (1470) et le joint en V (1490).
4. Démontez le palier (1400).
5. Tapotez doucement l'ergot de la rondelle-frein (1510) pour la sortir de la rainure de l'écrou de blocage (1500).
6. Desserrez l'écrou de blocage (1500) et sortez-le de l'arbre de pompe.
7. Retirez la rondelle-frein (1510).
8. Poussez le couvercle de roulement intérieur (1430) et le joint en V (1420) à l'écart du roulement.
9. Retirez le ou les roulement(s) (1440) de l'arbre de pompe avec un extracteur approprié.
10. Démontez la bague de support (1460), le circlips extérieur (1450), (uniquement dans le cas des pompes TG H6-40 à TG H23-65), le couvercle de roulement intérieur (1430) et le joint en V (1420).



Roulements TG H6-40 à TG H360-150

#### 4.5.5 Assemblage des pompes TG H6-40 à TG H360-150

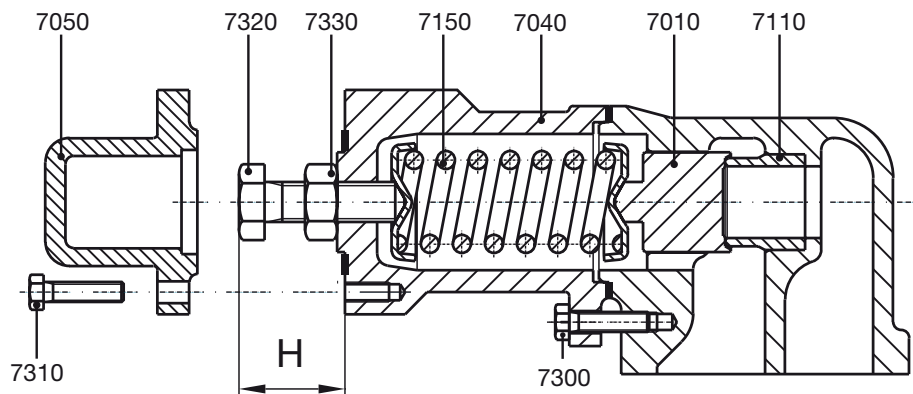
1. Placez le joint en V (1420) et le couvercle de roulement intérieur (1430) sur l'arbre de pompe.
2. Montez le circlips extérieur (1450) (uniquement dans le cas des pompes TG H6-40 à TG H23-65) et la bague de support (1460) sur l'arbre de pompe.
3. Montez un roulement neuf (1440) sur l'arbre. Poussez-le contre la bague de support (1460).
4. Dans le cas de la TG H360-150, deux roulements à billes (1440) appariés sont montés en configuration en "O".
5. Montez une rondelle-frein neuve (1510).
6. Montez l'écrou de blocage (1500) et immobilisez-le en pliant un ergot de la rondelle-frein dans l'une des rainures de l'écrou.
7. Graissez le roulement.
8. Nettoyez le palier (1400). Posez-le sur le carter intermédiaire à l'aide des vis (1410).
9. Mettez en place les couvercles interne et externe contre le roulement. Assemblez les deux couvercles à l'aide des vis longues (1530).
10. Vissez les vis de réglage (1480) et les vis (1540).
11. Réglez le jeu axial (voir la section 3.21.6).
12. Montez le joint en V (1490), la clavette (1570) et le demi accouplement élastique.

## 4.6 Soupape de décharge

- La soupape de décharge ne doit pas être démontée avant libération complète préalable du ressort.
- **Avant de libérer le ressort, mesurez la position de la vis de réglage, pour régler ensuite le ressort à sa pression d'ouverture initiale.**

### 4.6.1 Démontage

- Dévissez les vis (7310) et retirez le couvercle (7050).
- Mesurez et notez la position exacte du boulon de réglage (7320). (Voir la cote H).
- Desserrez l'écrou (7330) et la vis de réglage (7320) jusqu'à ce que le ressort (7150) soit complètement libéré.
- Retirez le boîtier du ressort (7040) en dévissant les vis (7300).
- Le ressort (7150), la soupape (7010) et le siège de soupape (7110) sont alors accessibles.



Montage et démontage de la soupape de décharge

### 4.6.2 Montage

- Vérifiez les surfaces d'étanchéité du siège de soupape (7110) et de la soupape (7010).
- En cas de dommage léger sur une surface, il est possible de l'effacer avec une pâte abrasive appropriée. En cas de dommages plus graves, le siège de soupape (attention au raccord forcé) et la soupape doivent être remplacés.
- Utilisez un ressort du type correct, aux dimensions d'origine et une vis de réglage appropriée (voir la section 3.17.3).
- Montez le boîtier de ressort (7040) et les vis (7300).
- Montez la vis de réglage (7320) et l'écrou (7330), en vissant la vis de réglage suivant la cote H mesurée.
- Maintenez cette position en serrant l'écrou (7330).

**Remarque :** Si un autre type de ressort et/ou de vis de réglage est installé, la pression d'ouverture de la soupape de décharge doit être réglée hydrauliquement.

- Montez le couvercle (7050) et les vis (7310).

## 4.7 Garniture mécanique

Instructions pour le montage et le réglage de la garniture mécanique, sur les pompes de type GS, GG et GD.

### 4.7.1 Généralités

- Tout le personnel de l'entretien, de l'inspection et du montage doit avoir la qualification appropriée.
- Appliquer les instructions spécifiques jointes à la garniture mécanique à monter et à régler.
- Le montage et le réglage des garnitures mécaniques doivent être effectués dans un atelier propre.
- Utilisez des outils appropriés et en bon état. Manipulez-les correctement.

### 4.7.2 Préparation

Vérifiez si la garniture mécanique à monter est de dimensions et de fabrication appropriées et si elle peut être montée en respectant les instructions suivantes :

- Les dimensions de réglage sont basées sur les garnitures mécaniques normalisées EN12756 (DIN24960), sur les jeux axiaux normalisés et sur les pièces normalisées des pompes.
- Avec les versions de pompe GS, GG (sauf les tailles TG H2-32 et TG H3-32) la longueur de la première garniture mécanique peut être égale à EN (DIN) L1K (version courte) ou EN (DIN) L1N (version longue). La deuxième garniture mécanique de la version GG a toujours une longueur courte égale à la DIN-L1K. Les pompes TG H2-32 et TG H3-32 n'admettent que les garnitures mécaniques courtes L1K EN 12756 (DIN 24960).
- La version GD comporte toujours les deux garnitures mécaniques avec une longueur courte égale à EN (DIN) L1K.
- Si la longueur de la garniture mécanique n'est pas conforme à la norme EN12756 (DIN24960), la longueur et la distance de montage doivent être recalculées (à l'aide des données du tableau 4.7.7.1).
- Avec la garniture mécanique double version GD (dos-à-dos), le montage d'une garniture plus courte que L1K peut poser des problèmes. Dans un tel cas, certaines pièces doivent être remplacées.
- Montez la garniture mécanique, avec la pompe en position verticale et le couvercle dirigé vers le bas. Suivez l'ordre de montage indiqué ci-après.
- La garniture mécanique doit être réglée sans jeu axial entre le couvercle de pompe et le rotor. Le rotor et l'arbre sont poussés contre le couvercle de pompe.
  - Le jeu axial standard est compris entre les cotes de réglage X et Y (pour X voir le tableau 4.7.7.1 et le tableau 4.7.3 pour Y)
  - Vérifiez la surface de l'arbre. Protégez les parties saillantes avec un ruban adhésif ou tout autre outil approprié.

### 4.7.3 Outils spéciaux

- Douille conique de protection (9010)
- Plaque pour réglage de la cote Y=1 mm (9020) pour version GG
- Outils de réglage de la cote Y (9040) pour version GD
- Cales de réglage des différentes épaisseurs constituant la cote de réglage X (versions GS, GG)
- Jeu de vis pour fixation provisoire du couvercle de garniture ou outils (9030 et 9050).
- Lubrifiant recommandé : OKS477 (convient également pour le caoutchouc EP)
- Peau de chamois

Pour la version	Elément	No.	Pour taille de pompe TG H						
			2-32/3-32	6-40	15-50/23-65	58-80	86-100	185-125	360-150
GS, GG, GD	9010	1	x	x	x	x	x	x	x
Type GS	9020	2	Cote Y en mm						
			-	1	1	1	1	1	1
	9030	2	-	M6x10	M6x16	M8x20	M8x20	M8x25	M10x30
GD	9040	1	Cote Y en mm						
			0,6	8,9	11,9	10,3	10,8	10,3	12,2
	9050	2	M6x10	M6x20	M6x20	M8x20	M8x20	M8x20	M10x25

Symboles utilisés :

A : Cote mesurée entre le palier et le carter

X : Cote de réglage à mesurer, depuis la première garniture mécanique avec GS, GG (voir le tableau 4.7.7.1)

Y : Cote de réglage depuis la seconde garniture mécanique avec GG et GD (voir le tableau 4.7.3)

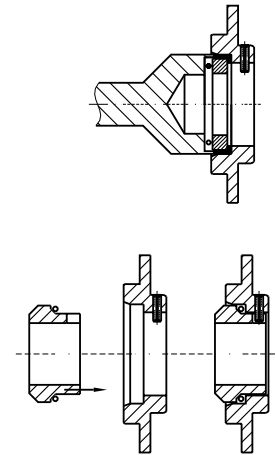
#### 4.7.4 Instructions générales pour le montage

- Ne pas toucher les faces de la garniture mécanique avec la main ou les doigts. Des traces de doigts peuvent affecter l'étanchéité de la garniture mécanique. Nettoyer les surfaces d'étanchéité si nécessaire. Utilisez une peau de chamois.
- Si les faces de la garniture mécanique ne sont pas auto-lubrifiants, il est recommandé de les lubrifier légèrement avec le liquide pompé ou avec une huile fluide. **Ne pas utiliser de graisse !**
- Lubrifiez les joints toriques lors de l'assemblage. Faites attention à la compatibilité entre le lubrifiant et le caoutchouc. **Ne jamais utiliser d'huile minérale avec des joints toriques en caoutchouc EP.**
- Pour le montage des joints d'étanchéité en PTFE, l'arbre doit être très lisse. Le montage de joints d'étanchéité solides en PTFE peut être facilité en chauffant la bague fixe dans de l'eau à 100°C pendant 15 minutes. Pré-assemblez la bague rotative sur un arbre factice et réchauffer l'ensemble dans de l'eau à 100°C pendant 15 minutes. Puis laissez l'ensemble refroidir. Pour être étanches, les joints PTFE doivent reposer pendant  $\pm 2$  heures pour qu'ils se relâchent étant donnée l'aptitude du PTFE à reprendre sa forme.
- Dans les cas où la garniture mécanique est fournie avec des vis pour fixer la partie rotative sur l'arbre, il est recommandé de dévisser les vis de fixation, de dégraisser les trous et les vis et de les bloquer au Loctite (type 241 normal ou type 648 résistant à la chaleur).
- Si la garniture mécanique n'est pas fournie avec une vis de réglage – par ex. Sealol type 043, ou Burgmann MG12, une bague d'arrêt avec vis de réglage doit être prévue. Retirez les vis de réglage de la bague d'arrêt et dégraissez les trous et les vis de la bague d'arrêt.

**Remarque :** La bague d'arrêt livrée par SPX garantit une fixation fiable. Elle ne risque pas de se desserrer sous l'effet des variations de charge. SPX ne peut pas garantir une fixation fiable avec d'autres bagues d'arrêt.

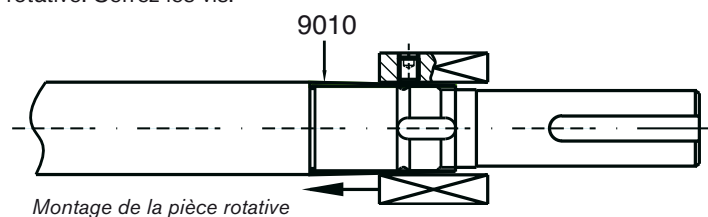
#### 4.7.5 Montage du grain fixe

1. Monter le ou les grain(s) fixe(s) dans le carter.
2. Utilisez un outil approprié pour pousser le grain perpendiculairement dans son logement.
3. Protéger la face du siège avec un morceau de papier ou de carton et lubrifier les éléments d'étanchéité en caoutchouc. Cela facilite le montage.  
**Attention : Ne pas utiliser d'huile minérale avec un caoutchouc EP.**
4. Vérifiez la perpendicularité de la face du siège par rapport à l'arbre après montage.



#### 4.7.6 Montage de la pièce rotative

1. Lubrifier légèrement l'arbre.  
**Attention pour le caoutchouc EP : Ne pas utiliser d'huile minérale !**
2. Protégez les arêtes vives de l'arbre avec un ruban adhésif ou autre moyen de protection.
3. Utilisez une douille conique d'assemblage (9010) sur l'épaule de l'arbre (voir l'illustration).
4. Poussez les parties rotatives contre l'épaulement ou la bague d'arrêt.
5. Posez une goutte de Loctite résistant à la chaleur sur les vis de réglage et vissez-les dans la pièce rotative. Serrez les vis.

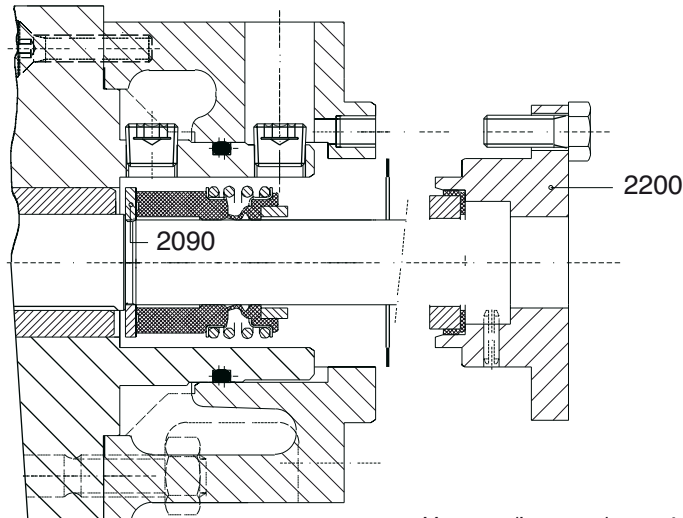


## 4.7.7 Réglage de la garniture mécanique

### 4.7.7.1 Garniture mécanique simple – GS

#### 1. Garniture mécanique sans vis de réglage (par ex. Sealol, type 043 et Burgmann type MG12) – Tailles de pompe TG H2-32 et TG H3-32

La garniture mécanique est montée contre une bague d'épaulement (2090), voir l'illustration. Aucun réglage n'est nécessaire si la longueur de la garniture mécanique correspond à la longueur EN12756 (DIN24960)  $L_{1K}$ . Si la longueur de la garniture mécanique est plus courte que la longueur  $L_{1K}$ , l'épaisseur de la bague d'épaulement doit être adaptée à cette longueur réelle.



Montage d'une garniture mécanique sans bague d'arrêt

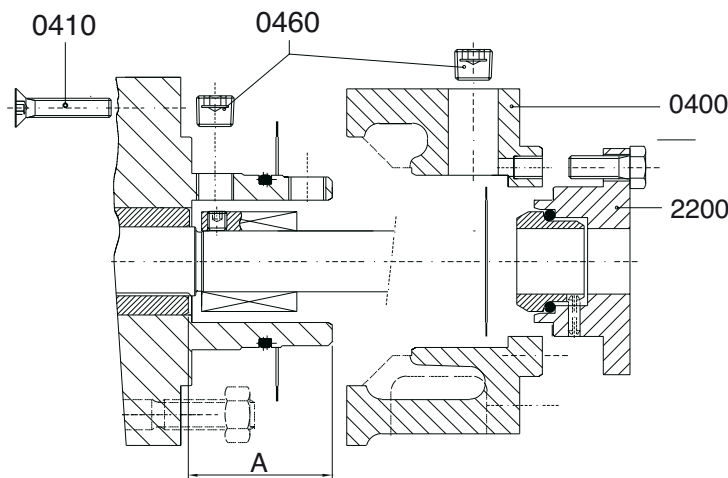
#### 2. Garniture mécanique fixée sur l'arbre de pompe au moyen de vis d'arrêt

##### A. Tailles TG H2-32 et TG H3-32

Pour pouvoir monter et ajuster ces types de garnitures mécaniques, l'enveloppe (0400) et les bouchons (0460) doivent être retirés comme illustré ci-dessous.

En général, la bague d'épaulement (2090) ne peut pas être utilisée, car son épaisseur fixe ne permet pas les étroites tolérances nécessaires pour ce type de garniture mécanique.

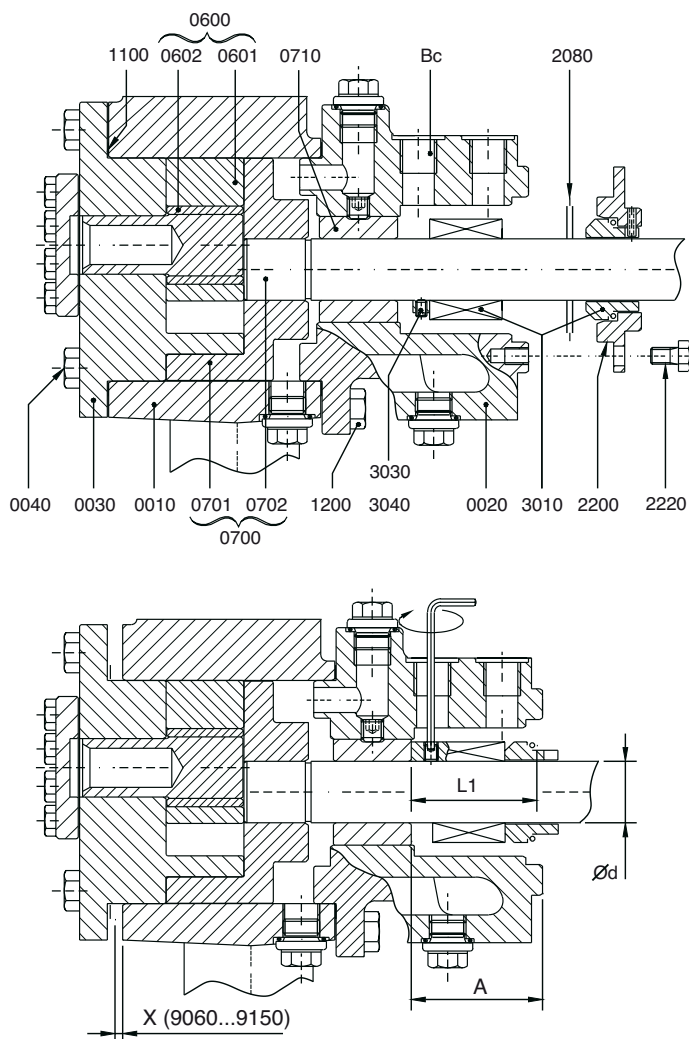
Réglez d'abord la pièce rotative de la garniture mécanique et fixez-la sur l'arbre de la pompe au moyen des vis de réglage. Après réglage et fixation, le montage peut être poursuivi comme illustré. Etanchéifiez les bouchons (0460) avec une résine pour haute température (par ex. Loctite 648). La méthode de réglage est la même que pour les pompes plus grosses. Elle est décrite dans les paragraphes qui suivent.



## B. Tailles TG H6-40 à TG H360-150

La garniture mécanique doit toujours être réglée et fixée sur l'arbre de la pompe à l'aide des vis de réglage. Pour les garnitures mécaniques sans vis de réglage (par ex. Sealol, type 043 et Burgmann type MG12), une bague d'arrêt spéciale avec vis de fixation (3030 et 3040) doit être utilisée pour réglage sur l'arbre de pompe.

1. Mesurez la cote A.
2. Recherchez la cote X dans le tableau. Si la longueur de la garniture mécanique diffère de la cote standard L1K ou L1N, recalculez X avec les données du tableau de la page 72.
3. Placez le couvercle de pompe pré-assemblé (0030) sur l'établi.
4. Montez le joint (1100).
5. Placez à égale distance 2 ou 3 cales de réglage d'épaisseur X sur le joint (1100). La précision d'épaisseur de X est par incréments de 0,25 mm.
6. Montez le carter de pompe (0010).
7. Montez le pignon avec son coussinet (0600) et le rotor avec l'arbre (0700).
8. Poussez le rotor avec l'arbre contre le couvercle de pompe (0030).
9. Montez la pièce rotative de la garniture mécanique (3010) ou la bague d'arrêt (3030).
10. Serrez les vis de réglage et bloquez-les à la Loctite.
11. Dans le cas d'une bague d'arrêt (3030), montez la pièce rotative de la garniture mécanique (3010), maintenant.
12. Retirez les cales d'épaisseur.
13. Montez le couvercle de pompe (0030) à l'aide des boulons.
14. Vérifiez que les surfaces d'étanchéité sont lisses. Nettoyez-les si nécessaire.
15. Lubrifiez les surfaces avec une goutte d'huile fluide ou de liquide pompé. **Ne pas lubrifier une face en carbone !**
16. Montez le joint (2080) et le couvercle de la garniture mécanique (2200) avec le siège pré-monté.



### Valeurs pour recalculer la cote de réglage X

Pompe TG H	Arbre d [mm]	EN12756 (DIN24960) KU (type court)			EN12756 (DIN24960) NU (type long)	
		L <sub>1k</sub> [mm]	B	B (avec bague d'arrêt)	L <sub>1N-max</sub> [mm]	B
2-32/3-32	16	35	46,1	0	–	–
6-40	22	35,7	34,7	44,7	45	42,2
15-50/23-65	32	42,5	36,7	46,7	55	49,2
58-80	40	45	35,7	45,7	55	45,7
86-100	45	45	36,3	46,3	60	51,3
185-125	55	47,5	34,3	44,2	70	56,8
360-150	65	52,5	36,3	46,3	80	63,8

Longueur standard (L<sub>1k</sub> ou L<sub>1N-max</sub>) :

A = valeur mesurée

X = A - B

Avec longueur non-standard = L :

A = valeur mesurée – pour B voir EN (DIN) KU

X = A - B - (L + L<sub>1k</sub>)



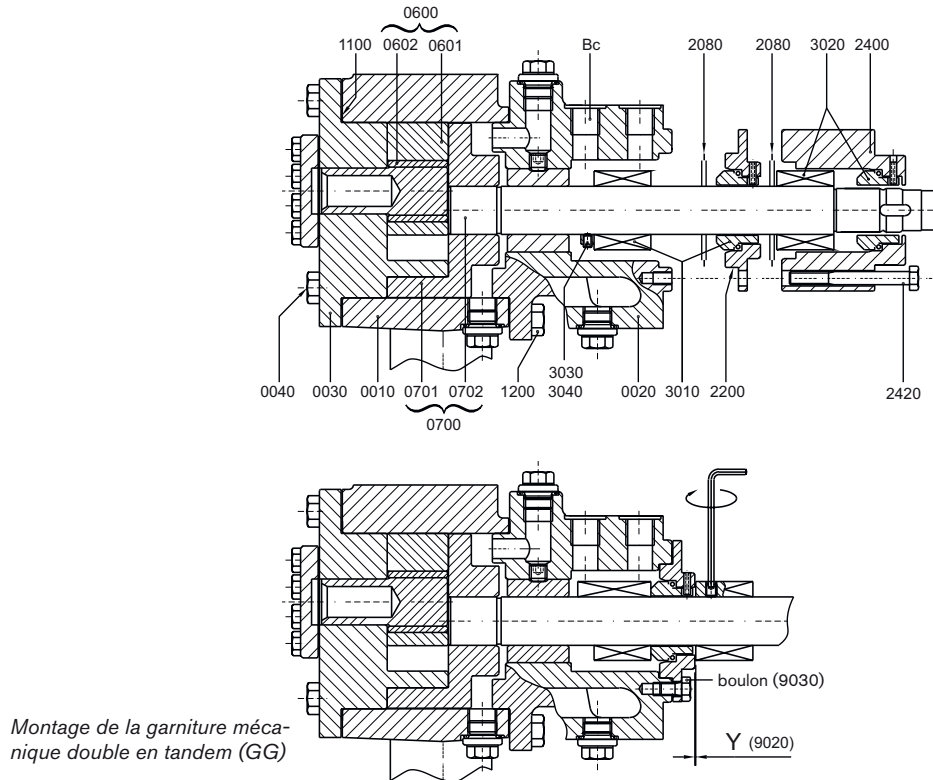
## Épaisseurs pour la composition de l'épaisseur de réglage X

Etanchéité d'arbre GS & GG			Pour garniture mécanique EN (DIN) KU							Pour garniture mécanique EN (DIN) NU						
Dimension A [mm]			TG H 2-32/ 3-32	TG H 6-40	TG H 15-50/ 23-65	TG H 58-80	TG H 86-100	TG H 185-125	TG H 360-150	TG H 6-40	TG H 15-50/ 23-65	TG H 58-80	TG H 80-100	TG H 185-125	TG H 360-150	
Mesurée			B :	46.13	34.68	36.7	35.73	36.28	34.33	36.33	42.18	49.2	45.73	51.28	56.78	63.83
limite inférieure	limite supérieure	A principal	Épaisseur de réglage X [mm]							Épaisseur de réglage X [mm]						
48,65	48,90	48,78	2,65													
48,90	49,15	49,03	2,90													
49,15	49,40	49,28	3,15													
49,40	49,65	49,53	3,40													
49,65	49,90	49,78	3,65													
46,20	46,45	46,33		11,65						4,15						
46,45	46,70	46,58		11,90						4,40						
46,70	46,95	46,83		12,15						4,65						
46,95	47,20	47,08		12,40						4,90						
47,20	47,45	47,33		12,65						5,15						
47,45	47,70	47,58		12,90						5,40						
53,00	53,25	53,15			16,45						3,95					
53,25	56,50	53,40			16,70						4,20					
53,50	53,75	53,65			16,95						4,45					
53,75	54,00	53,90			17,20						4,70					
54,00	54,25	54,15			17,45						4,95					
54,25	54,50	54,40			17,70						5,20					
54,50	54,75	54,65			17,95						5,45					
54,75	55,00	54,90			18,20						5,70					
56,40	56,65	56,53				20,80						10,80				
56,65	56,90	56,78				21,05						11,05				
56,90	57,15	57,03				21,30						11,30				
57,15	57,40	57,28				21,55						11,55				
57,40	57,65	57,53				21,80						11,80				
57,65	57,90	57,78				22,05						12,05				
57,90	58,15	58,03				22,30						12,30				
58,15	58,40	58,28				22,55						12,55				
55,30	55,55	55,43					19,15						4,15			
55,55	55,80	55,68					19,40						4,40			
55,80	56,05	55,93					19,65						4,65			
56,05	56,30	56,18					19,90						4,90			
56,30	56,55	56,43					20,15						5,15			
56,55	56,80	56,68					20,40						5,40			
56,80	57,05	56,93					20,65						5,65			
57,05	57,30	57,18					20,90						5,90			
57,30	57,55	57,43					21,15						6,15			
58,30	58,55	58,43						24,10						1,65		
58,55	58,80	58,68						24,35						1,90		
58,80	59,05	58,93						24,60						2,15		
59,05	59,30	59,18						24,85						2,40		
59,30	59,55	59,43						25,10						2,65		
59,55	59,80	59,68						25,35						2,90		
59,80	60,05	59,93						25,60						3,15		
60,05	60,30	60,18						25,85						3,40		
60,30	60,55	60,43						26,10						3,65		
66,30	66,55	66,43							32,10						9,65	
66,55	66,80	66,68							32,35						9,90	
66,80	67,05	66,93							32,60						10,15	
67,05	67,30	67,18							32,85						10,40	
67,30	67,55	67,43							33,10						10,65	
67,55	67,80	67,68							33,35						10,90	
67,80	68,05	67,93							33,60						11,15	
68,05	68,30	68,18							33,85						11,40	
68,30	68,55	68,43							34,10						11,65	

**Remarque :** Garniture mécanique EN (DIN) KU avec bague d'arrêt  
Soustraire la largeur de la bague d'arrêt de l'épaisseur de réglage X  
(Largeur normale de la bague d'arrêt = 10 mm)

#### 4.7.7.2 Garniture mécanique double en tandem – GG

1. Montez la première garniture mécanique suivant la même procédure que pour une garniture mécanique simple, type GS (voir la section 4.7.7.1).
2. Fixez le couvercle de la garniture mécanique (2200) avec deux boulons (9030) sans les serrer : laissez le joint (2080) non comprimé.

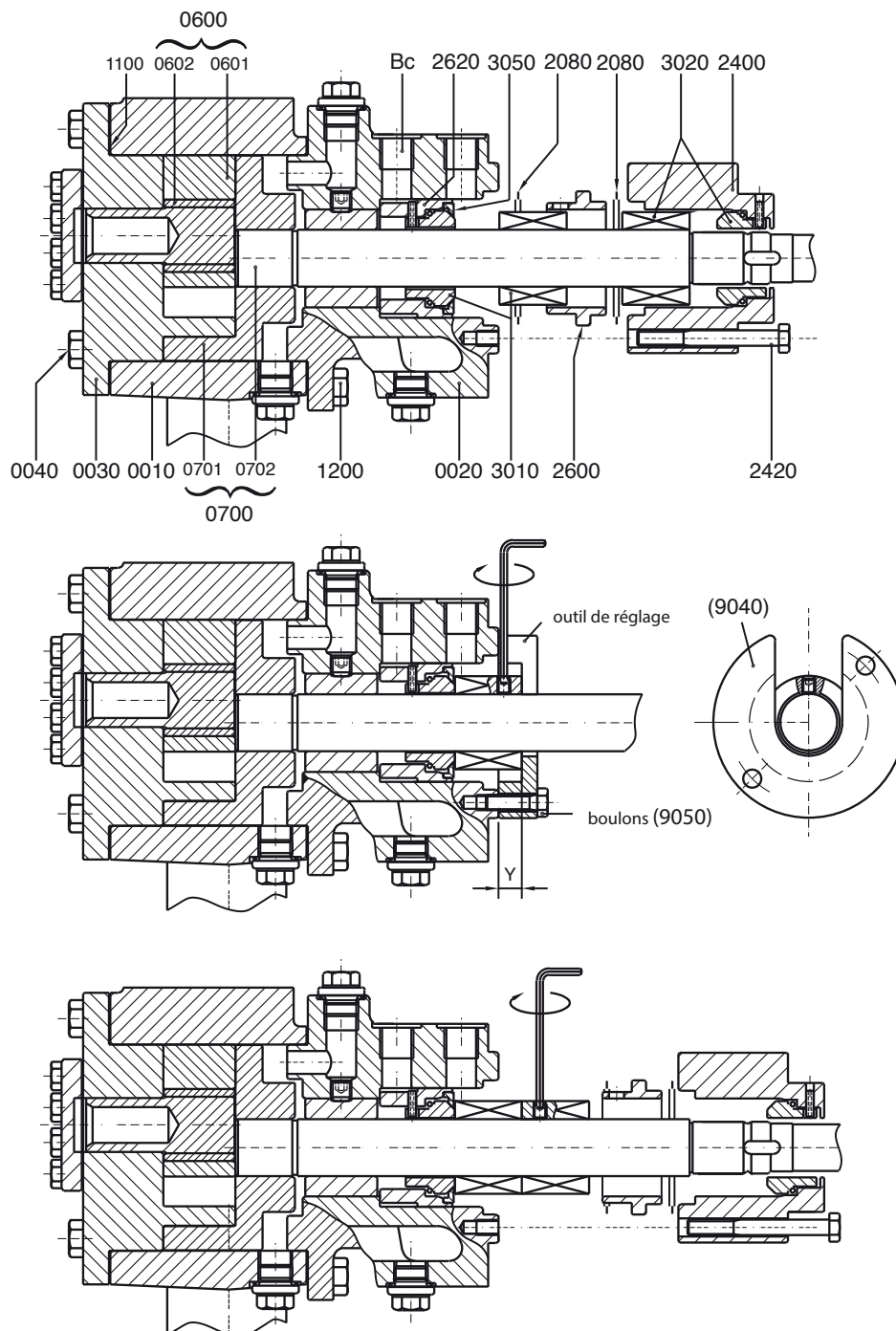


3. Placez 2 cales d'épaisseur (9020) de 1 mm ( $Y=1$  mm) sur le couvercle de la garniture (sauf TG H2-32 et TG H3-32, si  $Y=0$ ).
4. Montez la seconde garniture mécanique (3020).
5. Retirez la cale d'épaisseur (9020) et les deux boulons (9030).
6. Montez le second joint (2080) et le boîtier de la garniture mécanique (2400).

#### 4.7.7.3 GD – Garniture mécanique double dos-à-dos

1. Montez le carter de pompe (0010) avec le couvercle de pompe (0030), le pignon complet (0600), l'arbre rotor (0700) et le carter intermédiaire pré-assemblé (0020).
2. Serrez les boulons (0040/0210 et 1200).
3. Pré-assemblez les grains fixes dans le carter intermédiaire (0020) et dans le couvercle d'étanchéité (2400).
4. Placez la pompe en position verticale avec le couvercle de pompe vers le bas et poussez l'arbre rotor contre le couvercle de pompe.
5. Montez la bague d'arrêt (3050) s'il y a lieu.
6. Vérifiez que les surfaces d'étanchéité sont lisses. Nettoyez-les si nécessaire.
7. Lubrifiez les faces avec une goutte d'huile fluide ou de liquide pompé. **Ne pas lubrifier une face en carbone !**
8. Montez la pièce rotative de la première garniture mécanique (3010).
9. Réglez la longueur de la garniture sur la cote Y à l'aide d'un outil spécial en U (9040) (voir 4.7.3 Outils spéciaux).

10. Bloquez l'outil de réglage au moyen de 2 boulons (9050).
11. Bloquez les vis de la garniture mécanique à la Loctite.
12. Retirez l'outil de réglage (9040) et les deux boulons (9050).
13. Assemblez la pièce rotative de la seconde garniture mécanique (3020). Poussez-la contre la première garniture mécanique et bloquez les vis de fixation à la Loctite.
14. Vérifiez que les surfaces d'étanchéité sont lisses. Nettoyez-les si nécessaire.
15. Lubrifiez les faces avec une goutte d'huile fluide ou de liquide pompé. Ne pas lubrifier une face en carbone !
16. Montez le joint (2080), l'entretoise (2600), le deuxième joint (2080) et le couvercle de garniture (2400) avec le siège pré-monté.



Montage d'une garniture mécanique double "dos à dos" (GD)

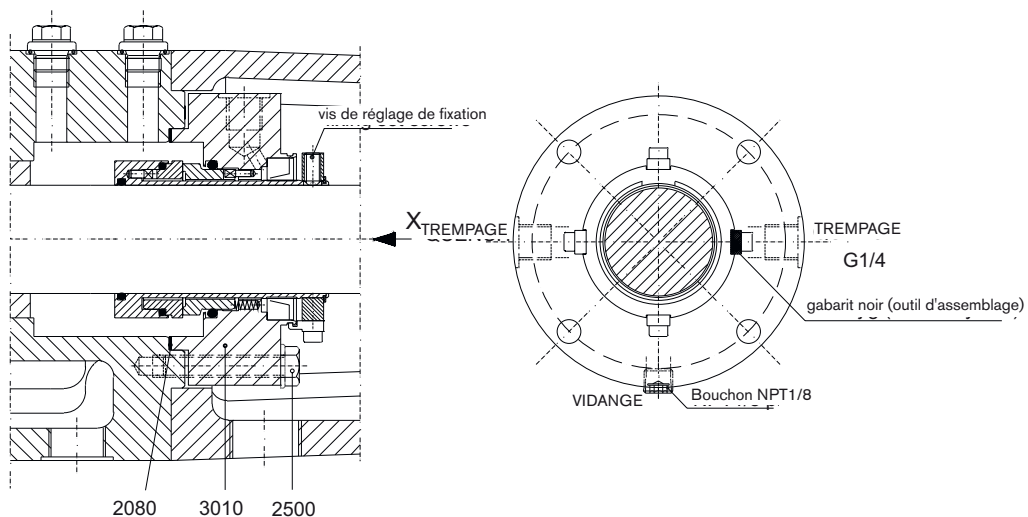
#### 4.7.7.4 GC – Garniture mécanique à cartouche

##### A. Généralités

1. Nettoyez l'arbre, le logement et vérifiez que les faces d'étanchéité sont en bon état.  
Utilisez toujours un joint (2080) neuf en bon état.  
Vérifiez que les orifices de raccordement auxiliaires sont bien positionnés et accessibles. Les illustrations et les instructions détaillées des paragraphes ci-après indiquent la position exacte.
2. Lubrifiez le joint torique à l'intérieur de la chemise d'arbre (pour le lubrifiant voir les sections 4.7.4 et 4.7.5). Utilisez une bague conique d'assemblage (9010) sur l'épaule de l'arbre (voir la section 4.7.6). Mettez la cartouche sur l'arbre et montez-la sur le carter de pompe.
3. Fixez la bride de cartouche sur le corps de pompe.  
Pour permettre à l'arbre de tourner pendant le montage, retirez le gabarit noir de montage mais laissez les gabarits incolores en place. Les gabarits assurent la bonne position axiale de la garniture mécanique et centrent le manchon d'arbre.
4. Poursuivez le montage de la pompe et ajustez le jeu axial de la pompe (voir la section 3.21.6).
5. Fixez la chemise d'arbre de la cartouche sur l'arbre de pompe au moyen des vis de fixation. Bloquer les vis à la Loctite. Une fois la cartouche fixée sur l'arbre de la pompe et au carter de pompe, tous les gabarits de montage doivent être retirés. Conservez les gabarits dans un endroit sûr pour le remontage de la cartouche en cas de démontage pour réparation.
6. Les bouchons en plastique sur les trous taraudés de raccordement doivent être retirés avant la mise en service.
7. Prenez les mesures de sécurité nécessaires pour éviter les blessures pendant le fonctionnement et l'entretien, par ex. projections de liquide ou de vapeur, contact avec les pièces rotatives et les surfaces chaudes.

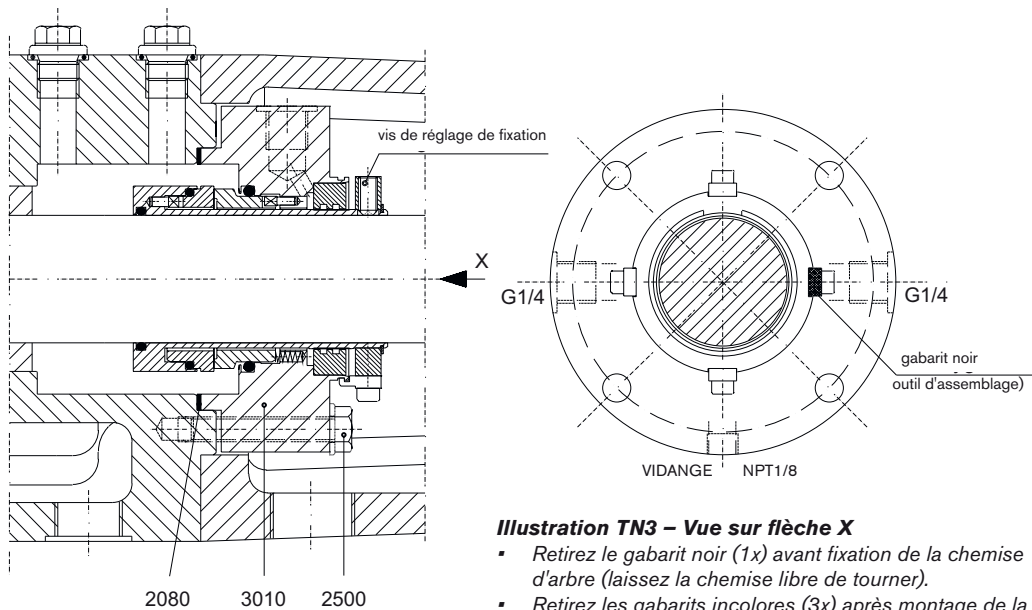
##### B. Garniture mécanique simple à cartouche Burgmann QN3 et TN3

1. Positionnez la cartouche comme illustré ci-après.
2. Positionnez toujours la vidange TE3 (1x NPT 1/8) vers le bas.
3. Sur la cartouche QN3, le raccord de vidange (1x NPT 1/8) doit toujours être bouché ou raccordé à une canalisation de vidange fermée. La position normale est en bas et permet la vidange du liquide de trempage.
4. S'il est orienté vers le haut, l'orifice NPT 1/8 peut être utilisé comme évent, mais dans ce cas, la bride de cartouche doit avoir un trou d'accès supplémentaire.



**Illustration QN3 – Vue sur flèche X**

- Retirez le gabarit noir (1x) avant fixation de la chemise d'arbre (laissez la chemise libre de tourner).
- Retirez les gabarits incolores (3x) après montage de la pompe et réglage du jeu axial.

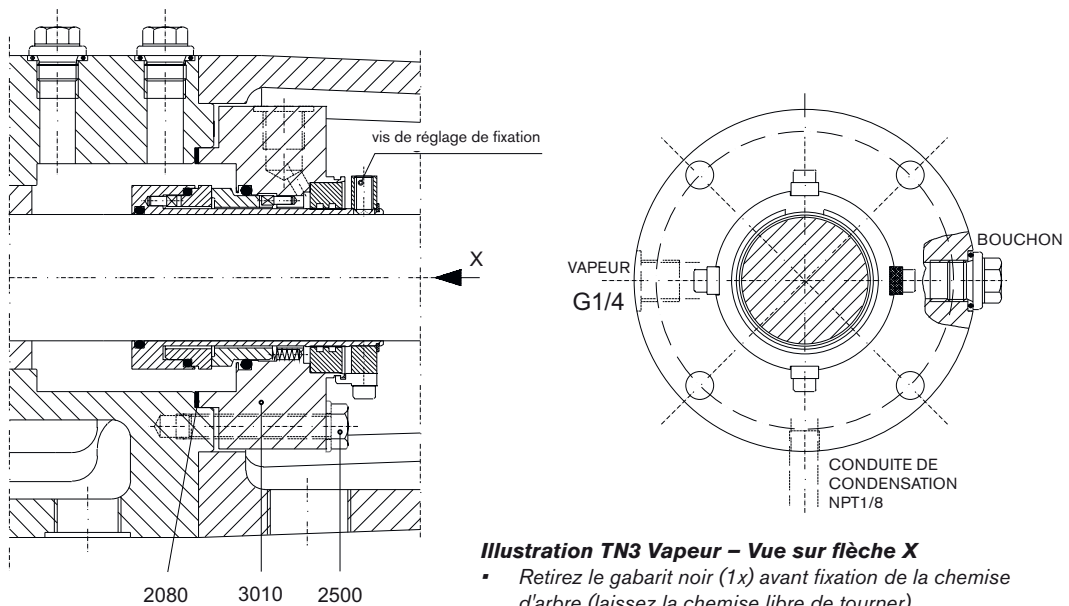


**Illustration TN3 – Vue sur flèche X**

- Retirez le gabarit noir (1x) avant fixation de la chemise d'arbre (laissez la chemise libre de tourner).
- Retirez les gabarits incolores (3x) après montage de la pompe et réglage du jeu axial.

### Cartouche TN3 utilisée avec trempage vapeur

Si la cartouche TN3 est utilisée avec un trempage vapeur, raccordez la vapeur et la ligne de condensation suivant la figure TE3 vapeur.



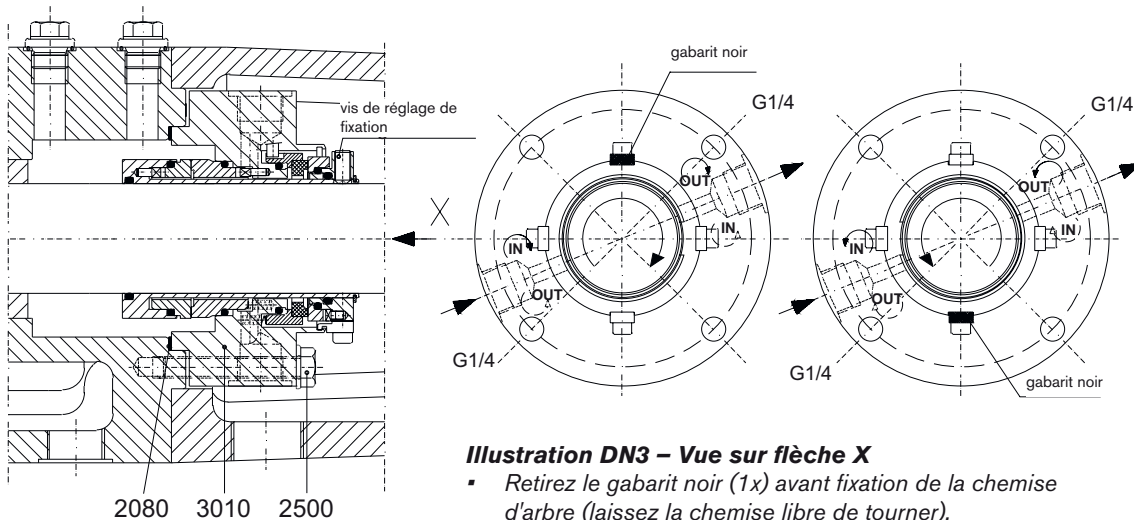
**Illustration TN3 Vapeur – Vue sur flèche X**

- Retirez le gabarit noir (1x) avant fixation de la chemise d'arbre (laissez la chemise libre de tourner).
- Retirez les gabarits incolores (3x) après montage de la pompe et réglage du jeu axial.

1. La vapeur peut être raccordée à un orifice G1/4 côté gauche ou droit de la bride de cartouche. L'orifice opposé G1/4 doit être obturé.
2. Une conduite de vapeur peut être raccordée à l'orifice NPT 1/8 s'il y a lieu ; sinon laissez-la ouverte pour permettre l'expulsion de la vapeur dans l'atmosphère. La pression de la vapeur doit être libérée de sorte que seule un petit débit de vapeur soit expulsé dans l'atmosphère.
3. Prenez les mesures de sécurité nécessaires pour éviter les blessures par la vapeur pendant le fonctionnement et l'entretien.

### C. Garniture mécanique double à cartouche Burgmann DN3

1. Positionnez la cartouche conformément à l'illustration DN3.
2. Positionnez les orifices G1/4 marqués OUT et IN en fonction du sens de rotation de la pompe. Regardez l'arbre de la pompe pour définir le sens de rotation exact (voir aussi la section 3.18.4). L'orifice SORTIE doit être placé dans la plus haute position supérieure pour permettre l'évacuation de l'air et des gaz.
3. Dans le cas où la pompe fonctionne dans les deux sens, les orifices OUT et IN doivent être placés en fonction du sens de rotation le plus utilisé ou le plus critique. En cas de doute, consultez votre distributeur local ou Burgmann.



**Illustration DN3 – Vue sur flèche X**

- Retirez le gabarit noir (1x) avant fixation de la chemise d'arbre (laissez la chemise libre de tourner).
- Retirez les gabarits incolores (3x) après montage de la pompe et réglage du jeu axial.

4. Prévoyez toujours un liquide de trempage.

Si le liquide de trempage n'est pas sous pression ou si la pression est inférieure à la pression dans le boîtier de la garniture, la garniture mécanique double agit comme un dispositif d'étanchéité en tandem.

Si le liquide de trempage est sous pression la garniture mécanique double agit comme un dispositif dos-à-dos. Dans ce cas, la pression du liquide de trempage doit être de 10% supérieure à la pression maximale dans la garniture mécanique.

N'appliquez pas une surpression excessive : 1,5 bar au-dessus de la pression de la garniture mécanique est un maximum recommandé.

Dans des circonstances normales, la pression dans la garniture mécanique est égale à la pression d'aspiration, augmentée de la moitié de la pression différentielle ( $\Delta p$ ). Dans le doute, mesurez la pression dans la garniture mécanique ou consultez votre distributeur local.

5. Pour l'utilisation d'un liquide de trempage, voir la section 3.18.8.3 (trempage non pressurisé) et 3.18.8.4 (trempage pressurisé) ou consultez votre distributeur local ou Burgmann.

**Remarque :** Les garnitures mécaniques doubles à cartouche peuvent également être utilisées pour un trempage gazeux (= exécution spéciale). Dans de tels cas, suivre les instructions spéciales accompagnant la cartouche.

### D. Cartouche de triple joint à lèvre

La cartouche entière peut être démontée de la pompe à arbre nu en tant qu'unité d'étanchéité unique. Pour poursuivre le démontage de l'unité, une intervention et/ou le support du service SPX est nécessaire.

## 5.0 Vues en coupe et listes de pièces détachées

### Comment commander des pièces détachées

Lorsque vous commandez des pièces détachées, indiquez :

1. Le type et le numéro de série de la pompe (voir la plaque d'identification)

2. Le numéro de repère, la quantité et la description

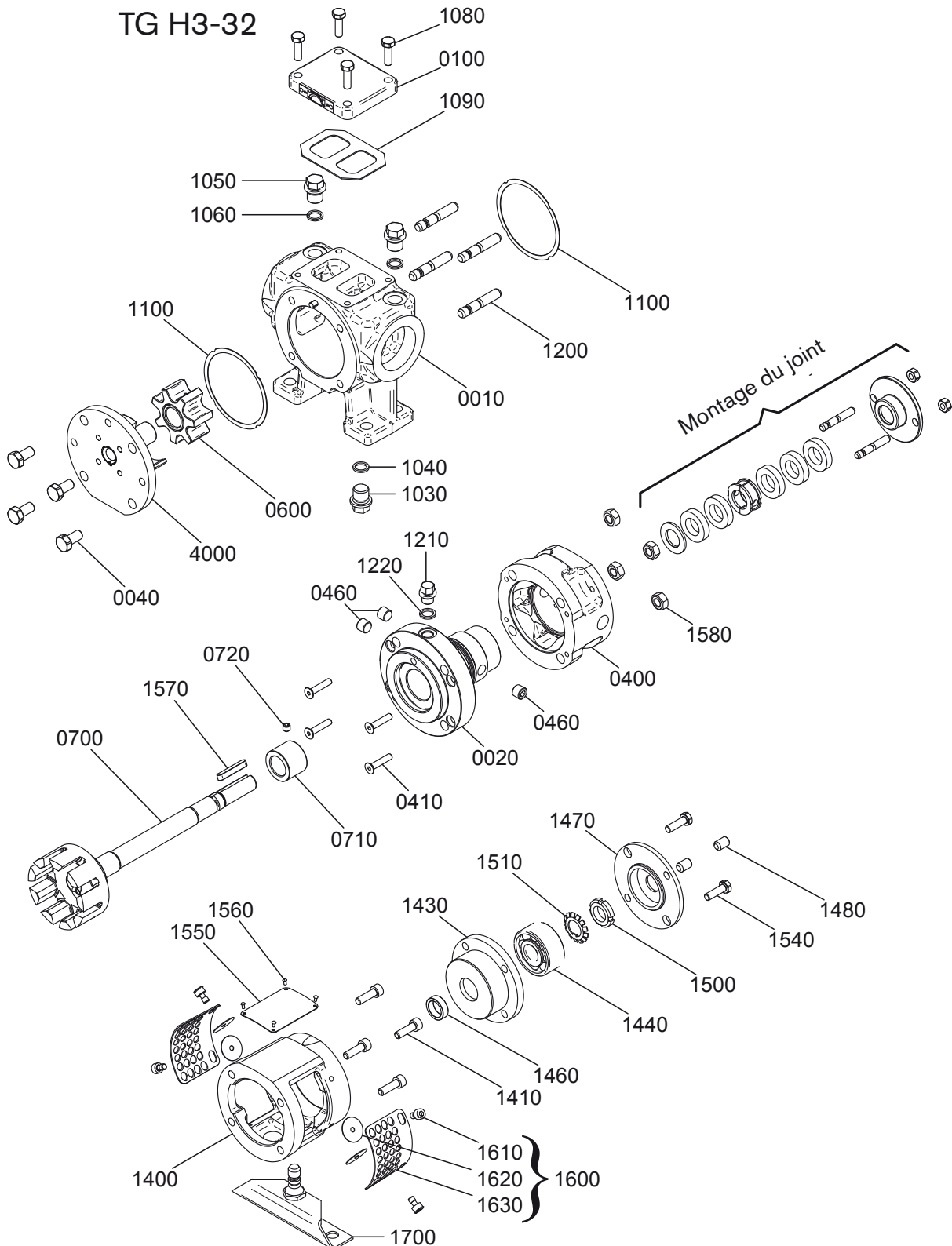
Exemple :

1. Type de pompe : TG H58-80 R2SS BR5 BR5 PQTC

Numéro de série : 2000-101505

2. Repère 0600, 1, Pignon + coussinet complet

### 5.1 TG H2-32 et TG H3-32



### 5.1.1 Partie hydraulique

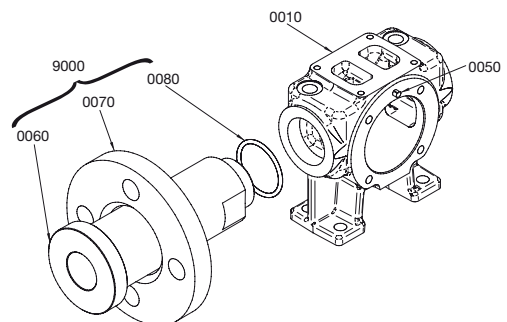
Repère	Description	Nos./pompe	Révision	préventive
0010	carter de pompe, raccord fileté	1		
0020	carter intermédiaire, version PQ	1		
0040	vis	4		
0100	plaque de fermeture, complète	1		
0400	couvercle d'enveloppe, sur l'étanchéité d'arbre	1		
0410	vis à tête fraisée	4		
0460	bouchon version PQ	2		
	bouchon version Gx	3		
0600	pignon + coussinet, complet	1	x	
0700	rotor + arbre, complet	1	x	
0710	palier sur l'arbre	1	x	
0720	vis d'arrêt	1		
1030	bouchon	1		
1040	bague d'étanchéité	1	x	x
1050	bouchon	2		
1060	bague d'étanchéité	2	x	x
1080	vis	4		
1090	joint d'étanchéité	1		x
1100	joint d'étanchéité	2	x	x
1200	goujon	4		
1210	bouchon	1		
1220	bague d'étanchéité	1	x	x
1570	clavette	1	x	x
1580	écrou	4		
4000	couvercle de pompe	1	x	

### 5.1.2 Palier

Repère	Description	Nos./pompe	Révision	préventive
1400	palier	1		
1410	vis borgne	4		
1430	cage de roulement	1		
1440	roulement à billes	1	x	x
1460	bague de support	1		
1470	couvercle de roulement	1		
1480	vis de réglage	2		
1500	écrou de blocage	1		
1510	rondelle-frein	1	x	x
1540	vis	2		
1550	plaque d'identification	1		
1560	rivet	4		
1600	protection d'engrenage	2		
1610	Savetix® vis borgne - acier inoxydable	4		
1620	Savetix® rondelle - acier inoxydable	4		
1630	protection d'engrenage - acier inoxydable	2		
1700	support, complet	1		

### 5.1.3 Options raccords par brides

Repère	Description	Nos./pompe	Révision	Préventive
0010	R1 : carter de pompe	1		
0050	axe acier inoxydable	1		
Brides vissées (en option)				
9000	brides vissées	1		
0060	collet	2		
0070	bride libre	2		
0080	bague d'étanchéité	2	x	x

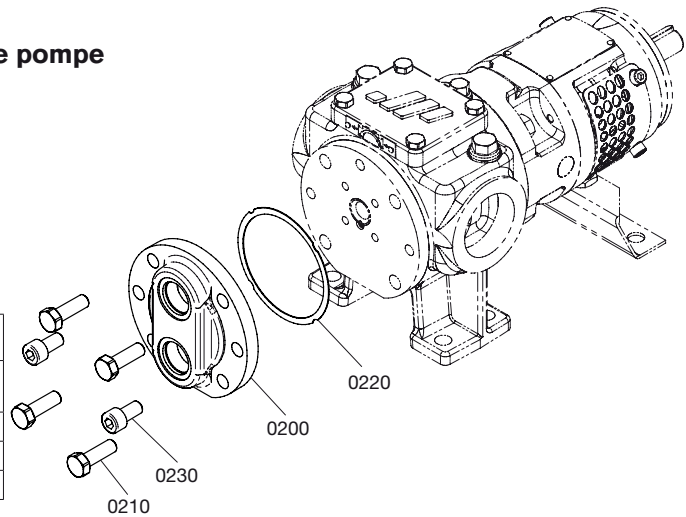




## 5.1.4 Options enveloppes S

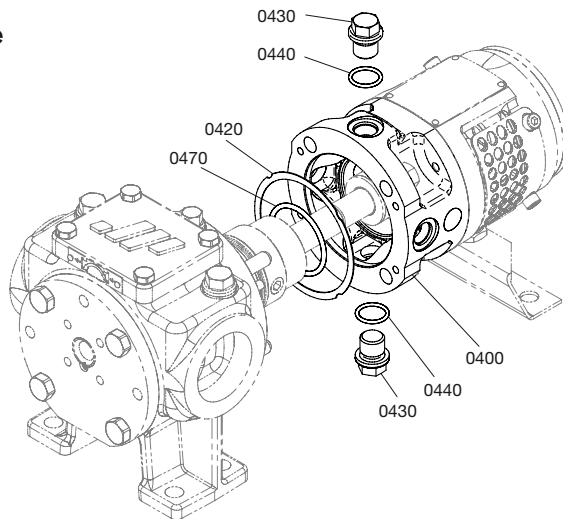
### 5.1.4.1 Enveloppe S sur couvercle de pompe

Repère	Description	Nos./ pompe	Révision	préventive
0200	couvre enveloppe	1		
0210	vis	4		
0220	joint d'étanchéité	1	x	x
0230	vis borgne	2		



### 5.1.4.2 Enveloppes S sur étanchéité d'arbre

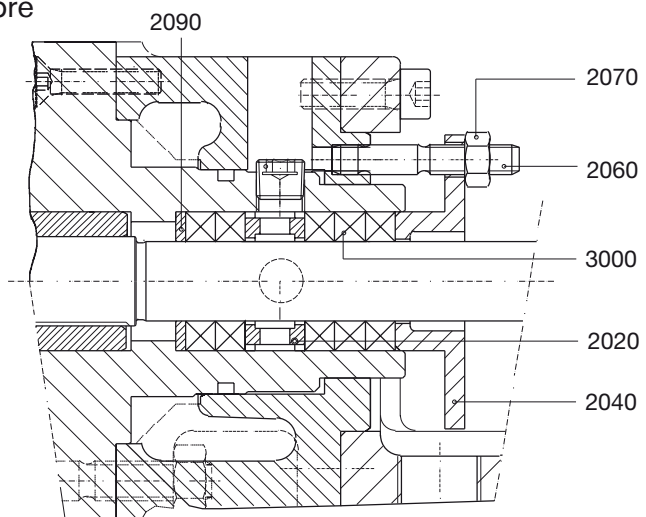
Repère	Description	Nos./ pompe	Révision	préventive
0400	couvre enveloppe	1		
0420	joint d'étanchéité	1	x	x
0430	bouchon	2		
0440	bague d'étanchéité	2	x	x
0470	joint torique	1	x	x



## 5.1.5 Variantes d'étanchéités d'arbre

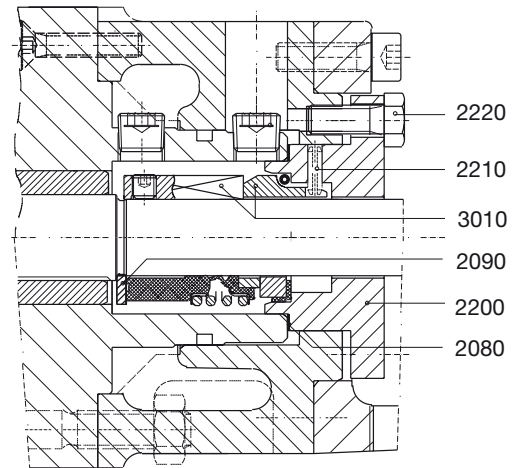
### 5.1.5.1 Presse-étoupes – PQ

Repère	Description	Nos./ pompe	Révision	préventive
2020	anneau de lanterne, fendu	1		
2040	tresse de presse-étoupe	1		
2060	goujon	2		
2070	écrou	2		
2090	bague de support	1		
3000	bague de presse-étoupe	5	x	x



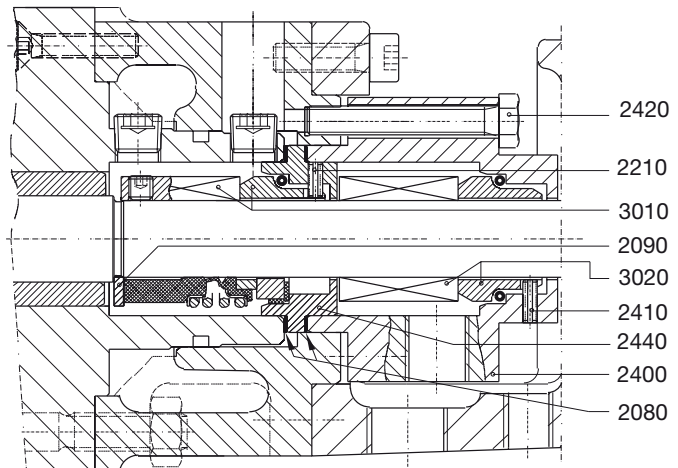
### 5.1.5.2 Garniture mécanique simple – GS

Repère	Description	Nos./pompe	Révision	préventive
2080	joint d'étanchéité	1	x	x
2090	bague de support (en option)	1		
2200	couvercle d'étanchéité	1		
2210	axe	1		
2220	vis	4		
3010	garniture mécanique	1	x	x



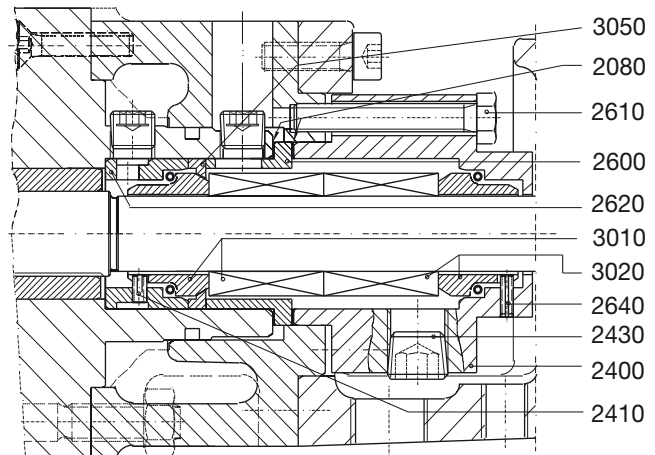
### 5.1.5.3 Garniture mécanique double en tandem – GG

Repère	Description	Nos./pompe	Révision	préventive
2080	joint d'étanchéité	2	x	x
2090	bague de support (en option)	1		
2210	axe	1		
2400	couvercle d'étanchéité	1		
2410	axe	1		
2420	vis	4		
2440	logement de grain	1		
3010	garniture mécanique	1	x	x
3020	garniture mécanique	1	x	x

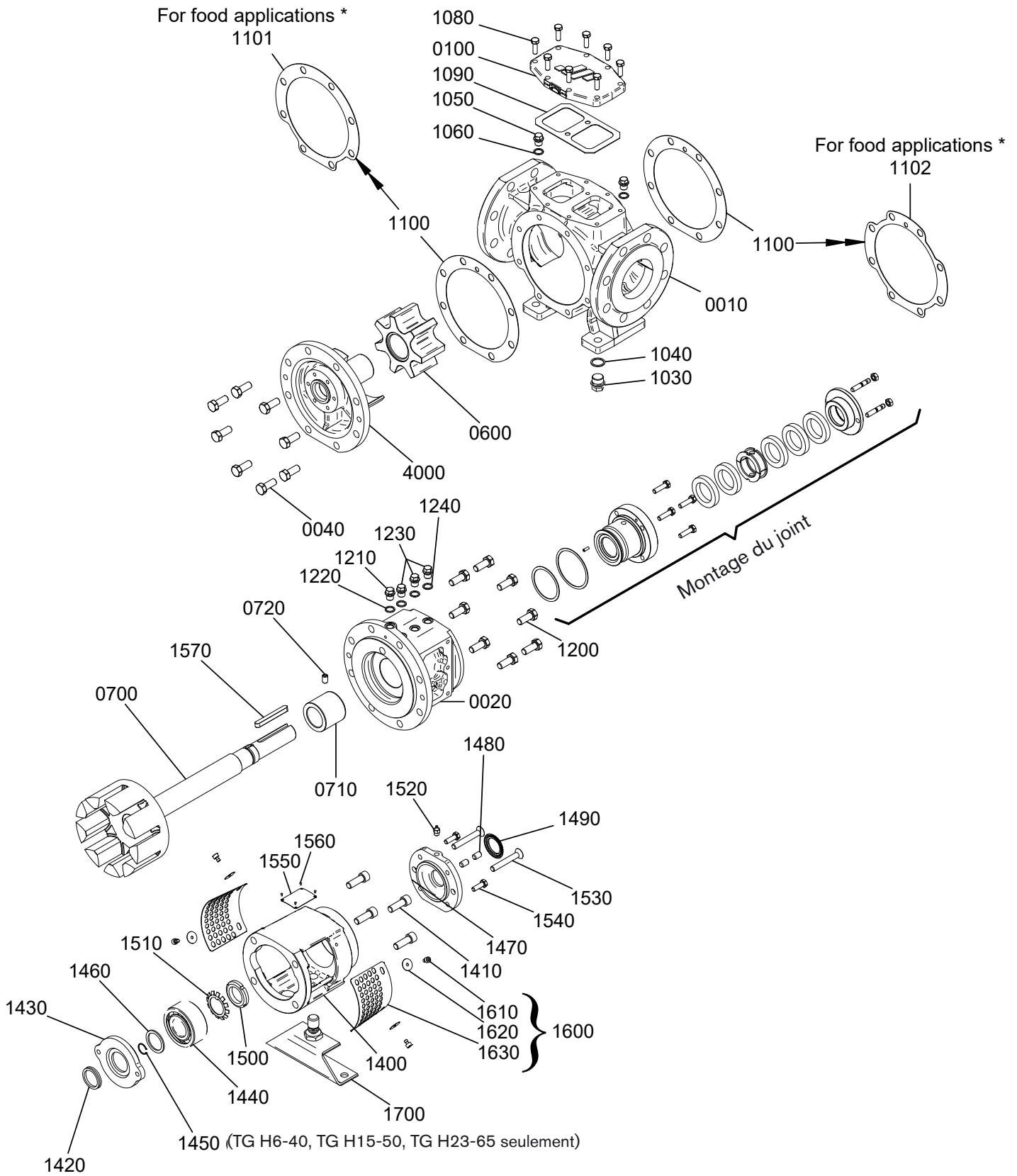


### 5.1.5.4 Garniture mécanique double dos-à-dos – GD

Repère	Description	Nos./pompe	Révision	préventive
2080	joint d'étanchéité	2	x	x
2400	couvercle d'étanchéité	1		
2410	axe	1		
2430	bouchon	2		
2600	bague d'entretoise	1		
2610	vis	4		
2620	logement de grain	1		
2640	axe	1		
3010	garniture mécanique	1	x	x
3020	garniture mécanique	1	x	x
3050	bague d'arrêt (en option)	1		



## 5.2 TG H6-40 à TG H360-150



\* for food applications: shape of gaskets follows the shape onto the pump casing

## 5.2.1 Partie hydraulique

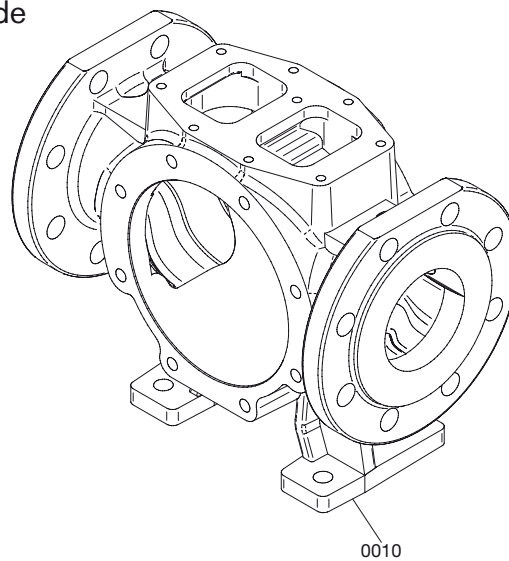
Repère	Description	H6-40	H15-50	H23-65	H58-80	H86-100	H185-125	H360-150	Révision	Préventive
0010	carter de pompe	1	1	1	1	1	1	1		
0020	carter intermédiaire	1	1	1	1	1	1	1		
0040	vis	4	6	6	8	8	8	12		
0100	couvercle supérieur, complet	1	1	1	1	1	1	1		
0600	pignon + coussinet, complet	1	1	1	1	1	1	1	x	
0700	rotor + arbre, complet	1	1	1	1	1	1	1	x	
0710	palier, sur arbre	1	1	1	1	1	1	1	x	
0720	vis de réglage	1	1	1	1	1	1	1		
1030	bouchon	1	1	1	1	1	1	1		
1040	bague d'étanchéité	1	1	1	1	1	1	1	x	x
1050	bouchon	2	2	2	2	2	2	2		
1060	bague d'étanchéité	2	2	2	2	2	2	2	x	x
1080	vis	4	8	8	8	8	8	8		
1090	joint d'étanchéité	1	1	1	1	1	1	1	x	x
1100*	joint d'étanchéité	2	2	2	2	2	2	2	x	x
1101*	joint d'étanchéité	1	1	1	1	1	1	1	x	x
1102*	joint d'étanchéité	1	1	1	1	1	1	1	x	x
1200	vis	-	6	6	6	6	8	12		
	goujon	4	-	-	-	-	-	-		
	vis borgne	-	-	-	2	2	-	-		
1210	bouchon	1	1	1	1	1	1	1		
1220	bague d'étanchéité	1	1	1	1	1	1	1	x	x
1230	bouchon	2	2	2	3	3	3	3		
1240	bague d'étanchéité	2	2	2	3	3	3	3	x	x
1570	clavette	1	1	1	1	1	1	1	x	x
1580	écrou	4	-	-	-	-	-	-		
4000	couvercle de pompe + axe de pignon, complet	1	1	1	1	1	1	1	x	

\* pos. 1100 s'applique pour les pompes non-alimentaires (2x par pompe)  
pos. 1101 et 1102 s'applique pour les pompes alimentaires (une de chaque par pompe)

## 5.2.2 Support de palier

Repère	Description	H6-40	H15-50	H23-65	H58-80	H86-100	H185-125	H360-150	Révision	Préventive
1400	palier	1	1	1	1	1	1	1		
1410	vis borgne	4	4	4	4	4	4	4		
1420	joint en V	1	1	1	1	1	1	1	x	x
1430	couvercle de roulement	1	1	1	1	1	1	1		
1440	roulement à billes – cage acier et métal	1	1	1	1	1	1	2	x	x
1450	circlip	1	1	1	-	-	-	-	x	
1460	bague de support	1	1	1	1	1	1	1		
1470	couvercle de roulement	1	1	1	1	1	1	1		
1480	vis de réglage	2	2	2	2	2	2	4		
1490	joint en V	1	1	1	1	1	1	1	x	x
1500	écrou de blocage	1	1	1	1	1	1	1		
1510	rondelle-frein	1	1	1	1	1	1	1	x	x
1520	graisseur	1	1	1	1	1	1	1		
1530	vis à tête fraisée	2	2	2	2	2	2	4		
1540	vis	2	2	2	2	2	2	4		
1550	plaque d'identification	1	1	1	1	1	1	1		
1560	rivet	4	4	4	4	4	4	4		
1600	protection d'engrenage	2	2	2	2	2	2	2		
1610	Savetix® vis borgne - acier inoxydable	4	4	4	4	4	4	4		
1620	Savetix® rondelle - acier inoxydable	4	4	4	4	4	4	4		
1630	protection d'engrenage - acier inoxydable	2	2	2	2	2	2	2		
1700	support, complet	1	1	1	1	1	1	1		

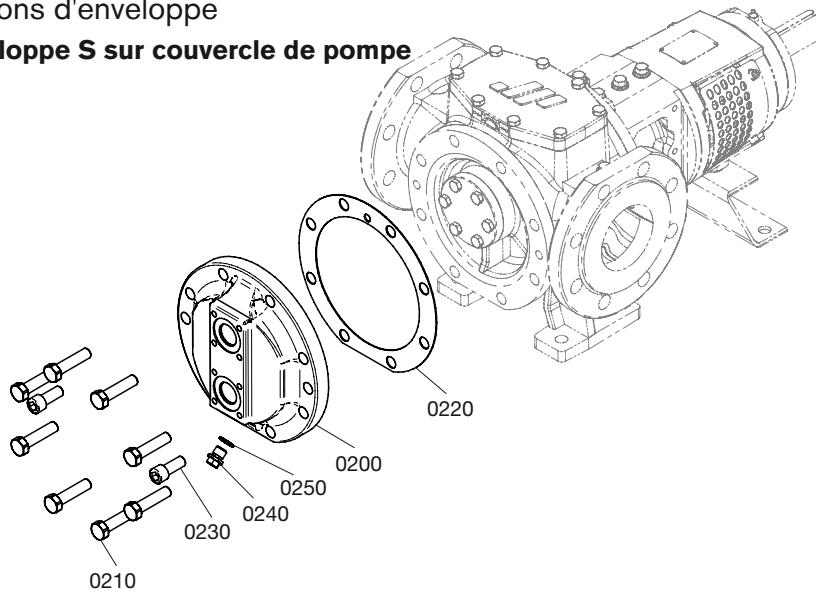
### 5.2.3 Options de raccordement par bride



Repère	Description	Nos./ pompe	Révision	préventive
0010	carter de pompe	1		

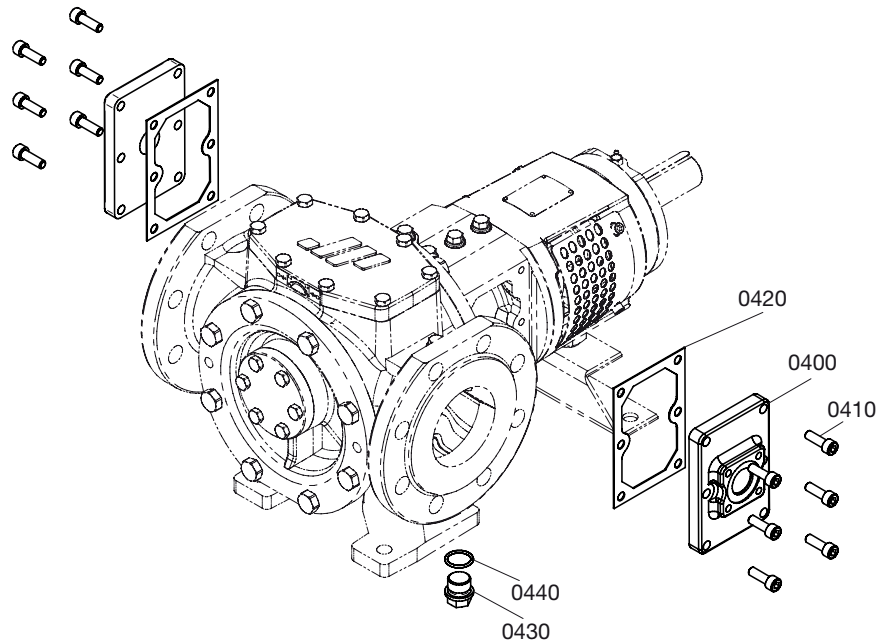
## 5.2.4 Options d'enveloppe

### 5.2.4.1 Enveloppe S sur couvercle de pompe



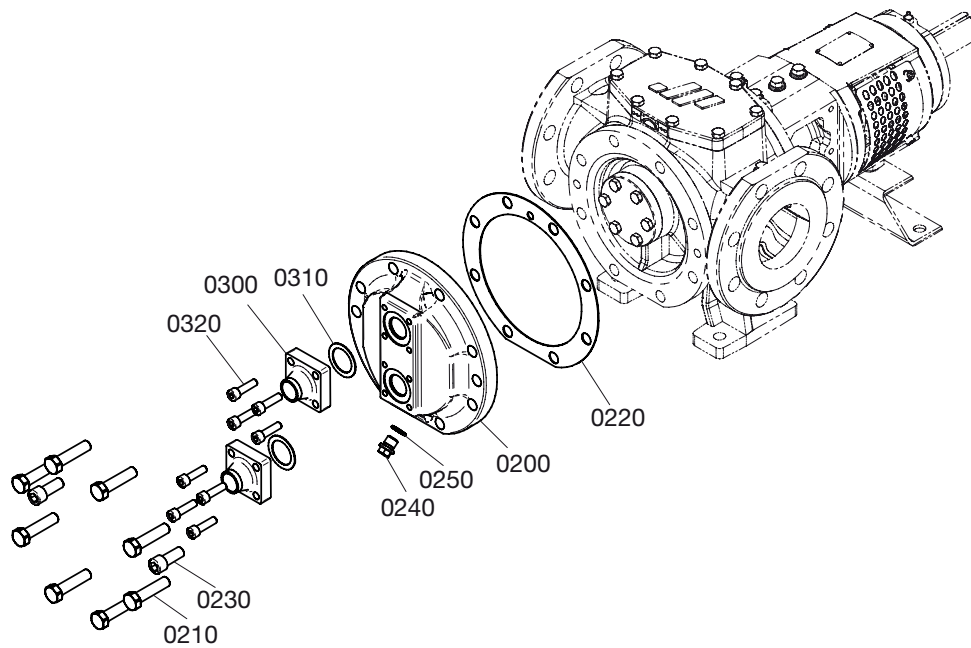
Repère	Description	H6-40	H15-50	H23-65	H58-80	H86-100	H185-125	H360-150	Révision	préventive
0200	couvercle d'enveloppe, sur l'avant	1	1	1	1	1	1	1		
0210	vis	4	6	6	8	8	8	12		
	vis borgne	-	6	6	-	-	-	-		
0220	joint d'étanchéité	1	1	1	1	1	1	1	x	x
0230	vis borgne	4	-	-	2	2	4	6		
	vis	-	6	6	-	-	-	-		
0240	bouchon	1	1	1	1	1	1	1		
0250	bague d'étanchéité	1	1	1	1	1	1	1	x	x

### 5.2.4.2 Enveloppes S sur étanchéité d'arbre



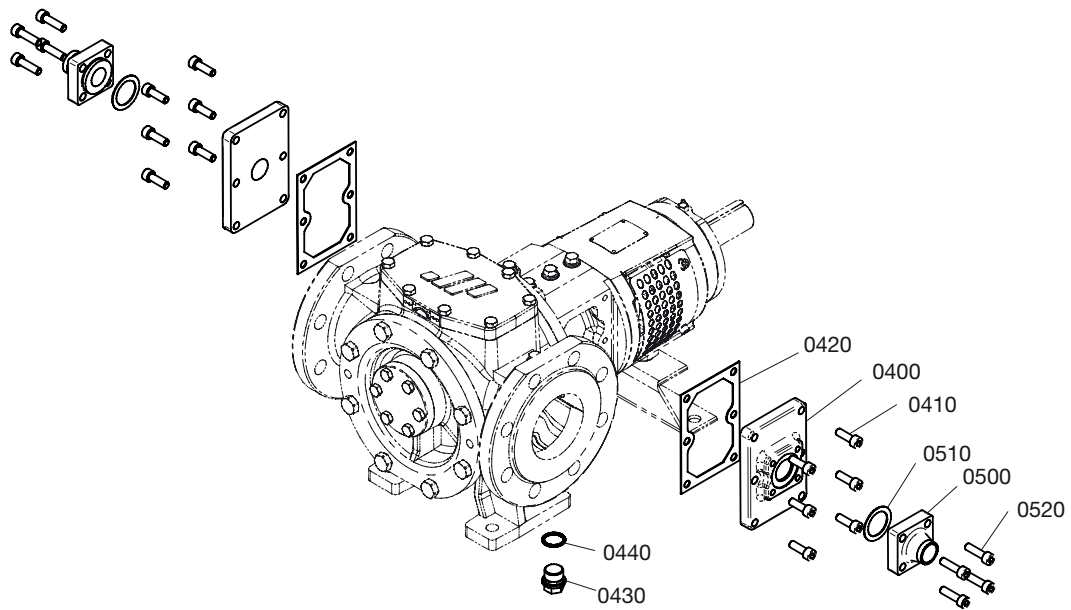
Repère	Description	H6-40	H15-50	H23-65	H58-80	H86-100	H185-125	H360-150	Révision	préventive
0400	couvercle d'enveloppe, sur l'étanchéité d'arbre	2	2	2	2	2	2	2		
0410	vis borgne	8	8	8	12	12	12	12		
0420	joint d'étanchéité	2	2	2	2	2	2	2	x	x
0430	bouchon	1	1	1	1	1	1	1		
0440	bague d'étanchéité	1	1	1	1	1	1	1	x	x

### 5.2.4.3 Enveloppe en T avec raccordement par bride sur le couvercle de pompe



Repère	Description	H6-40	H15-50	H23-65	H58-80	H86-100	H185-125	H360-150	Révision	préventive
0200	couvercle d'enveloppe, sur l'avant	1	1	1	1	1	1	1		
0210	vis	4	-	-	8	8	8	12		
	vis borgne	-	6	6	-	-	-	-		
0220	joint d'étanchéité	1	1	1	1	1	1	1	x	x
	vis borgne	2	-	-	2	2	4	6		
0230	vis borgne	2	-	-	2	2	4	6		
	vis	-	2	2	-	-	-	-		
0240	bouchon	1	1	1	1	1	1	1		
0250	bague d'étanchéité	1	1	1	1	1	1	1	x	x
0300	bride à collet à souder	2	2	2	2	2	2	2		
0310	joint d'étanchéité	2	2	2	2	2	2	2	x	x
0320	vis borgne	8	8	8	8	8	8	8		

#### 5.2.4.4 Enveloppe en T avec raccordement par bride autour de l'étanchéité d'arbre



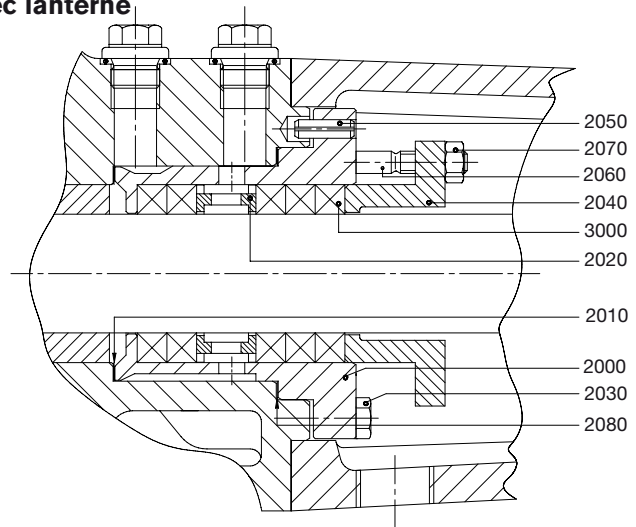
Repère	Description	H6-40	H15-50	H23-65	H58-80	H86-100	H185-125	H360-150	Révision	préventive
0400	couvercle d'enveloppe, sur l'étanchéité d'arbre	2	2	2	2	2	2	2		
0410	vis borgne	8	8	8	12	12	12	12		
0420	joint d'étanchéité	2	2	2	2	2	2	2	x	x
0430	bouchon	1	1	1	1	1	1	1		
0440	bague d'étanchéité	1	1	1	1	1	1	1	x	x
0500	bride à collet à souder	2	2	2	2	2	2	2		
0510	joint d'étanchéité	2	2	2	2	2	2	2	x	x
0520	vis borgne	8	8	8	8	8	8	8		



## 5.2.5 Options d'étanchéité d'arbre

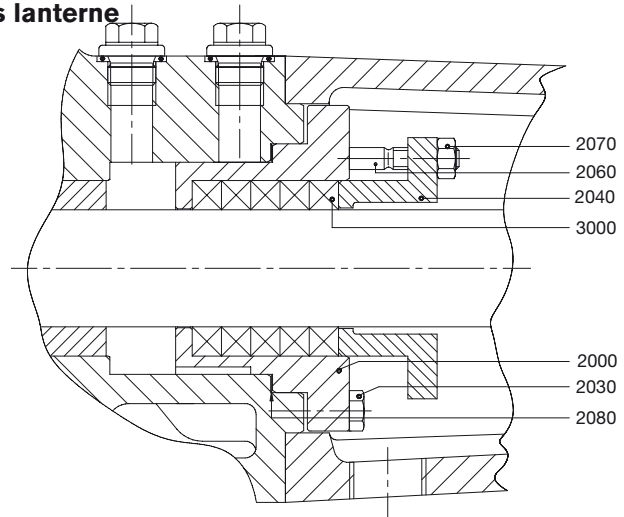
### 5.2.5.1 Bagues de presse-étoupe PQ avec lanterne

Repère	Description	Nos./ pompe	Révision	préventive
2000	boîtier de presse-étoupe	1		
2010	joint d'étanchéité	1	x	x
2020	anneau de lanterne, fendu	1		
2030	vis	4		
2040	trousse de presse-étoupe	1		
2050	axe	1		
2060	goujon	2		
2070	écrou	2		
2080	joint d'étanchéité	1	x	x
3000	bague de presse-étoupe	5	x	x



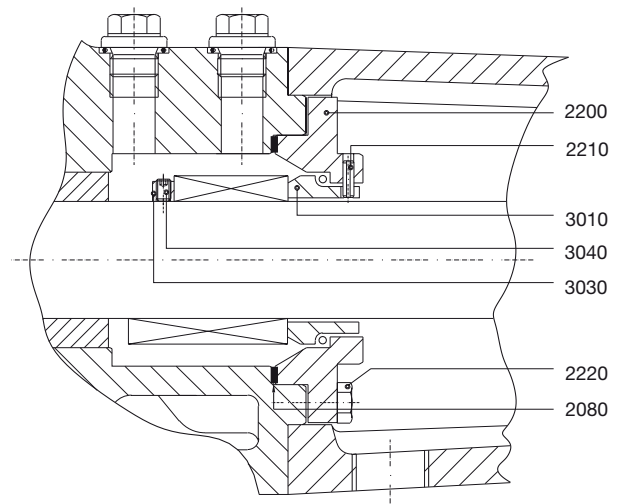
### 5.2.5.2 Bagues de presse-étoupe PO sans lanterne

Repère	Description	Nos./ pompe	Révision	préventive
2000	boîtier de presse-étoupe	1		
2030	vis	4		
2040	trousse de presse-étoupe	1		
2060	goujon	2		
2070	écrou	2		
2080	joint d'étanchéité	1	x	x
3000	bague de presse-étoupe	5	x	x

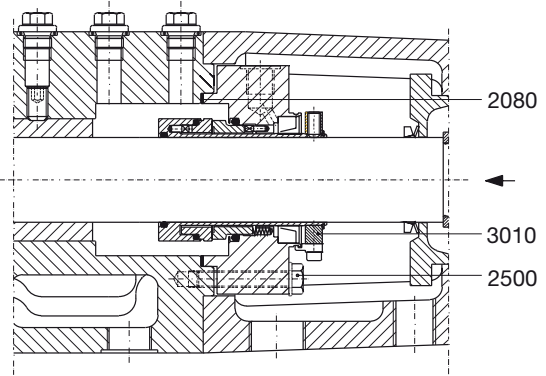
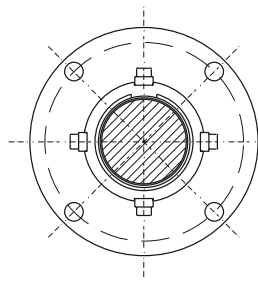


### 5.2.5.3 Garniture mécanique simple – GS

Repère	Description	Nos./ pompe	Révision	préventive
2080	joint d'étanchéité	1	x	x
2200	couvercle d'étanchéité	1		
2210	axe	1		
2220	vis	4		
3010	garniture mécanique	1	x	x
3030	bague d'arrêt (en option)	1		
3040	vis de réglage (en option)	2		



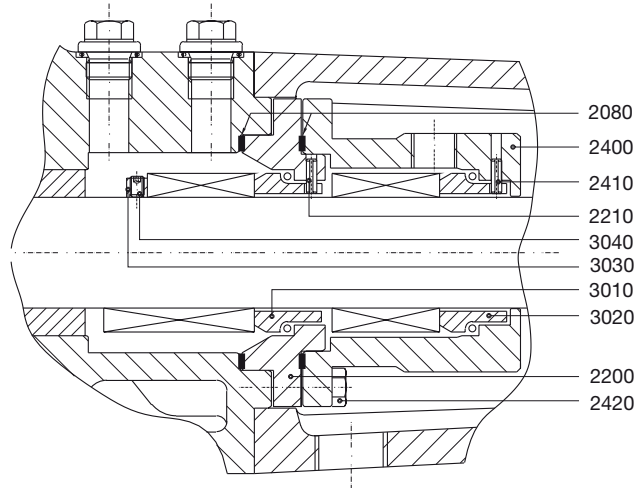
### 5.2.5.4 Garniture mécanique à cartouche- GC



Repère	Description	Nos./ pompe	Révision	préventive
2080	joint d'étanchéité	1	x	x
2500	vis	4		
3010	cartouche garniture mécanique	1	x	x

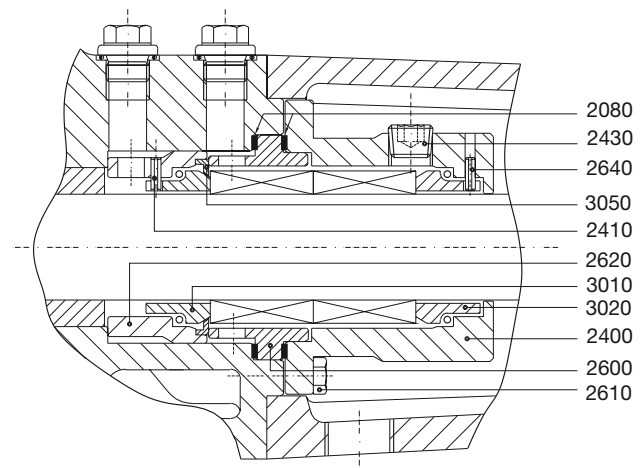
### 5.2.5.5 Garniture mécanique double en tandem – GG

Repère	Description	Nos./ pompe	Révision	préventive
2080	joint d'étanchéité	2	x	x
2200	couvercle d'étanchéité	1		
2210	axe	1		
2400	couvercle d'étanchéité	1		
2410	axe	1		
2420	vis	4		
3010	garniture mécanique	1	x	x
3020	garniture mécanique	1	x	x
3030	bague d'arrêt (en option)	1		
3040	vis de réglage (en option)	2		

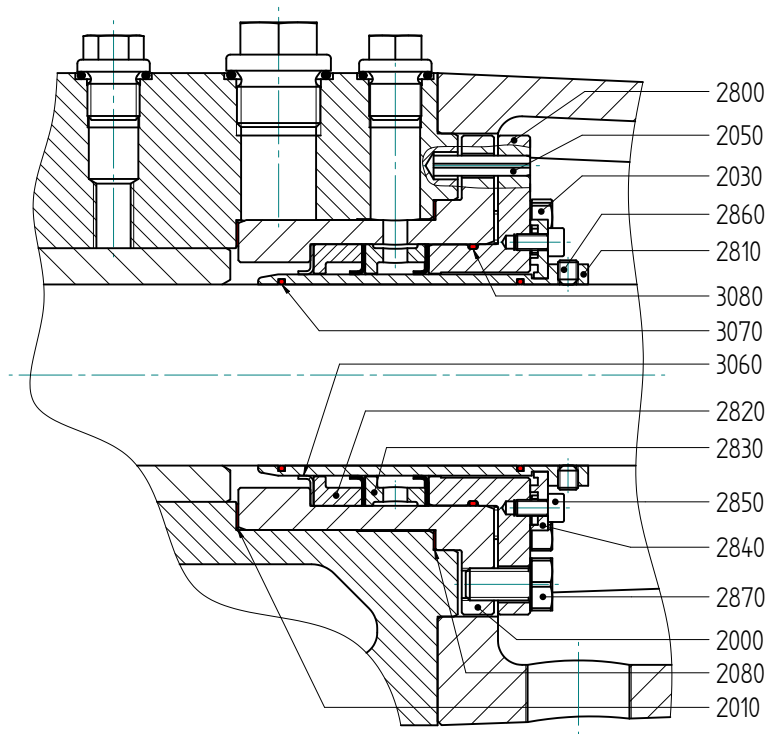


### 5.2.5.6 Garniture mécanique double dos-à-dos – GD

Repère	Description	Nos./ pompe	Révision	préventive
2080	joint d'étanchéité	2	x	x
2400	couvercle d'étanchéité	1		
2410	axe	1		
2430	bouchon	2		
2600	bague d'entretoise	1		
2610	vis	4		
2620	logement de grain	1		
2640	axe	1		
3010	garniture mécanique	1	x	x
3020	garniture mécanique	1	x	x
3050	bague d'arrêt (en option)	1		



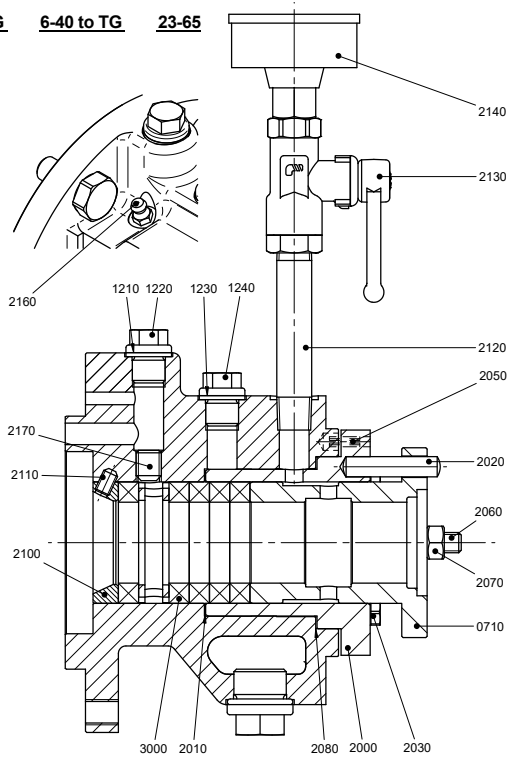
### 5.2.5.7 Cartouche de triple joint à lèvres - LCT TV (LCT XX)



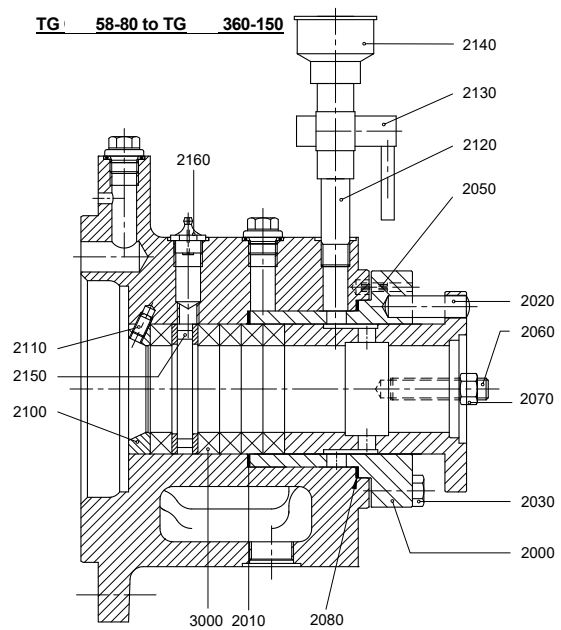
Repère	Description	H6-40	H15-50 H23-65	H58-80 H86-100	H185-125 H360-150	Révision	Préventive
2000	presse-étoupe	1		1			
2010	joint	1		1		x	x
2030	boulon pour joint	4		4			
2050	goupille	1		1			
2080	garniture	1		1		x	x
2800	presse-étoupe	1		1			
2810	chemise d'arbre	1		1			
2820	anneau de support	1		1			
2830	anneau de support pour lubrification	1		1			
2840	verrouillage	2		4			
2850	vis à tête (pour verrouillage)	2		4			
2860	vis de réglage (pour chemise d'arbre)	4		4			
2870	boulon (for presse-étoupe)	2		2			
3060	lèvre PTFE (gylon)	3		3		x	x
3070	joint torique (viton)	2		2		x	x
3080	joint torique (viton)	1		1		x	x

### 5.2.5.8 Presse-étoupe inversé – version chocolat

TG 6-40 to TG 23-65



TG 58-80 to TG 360-150

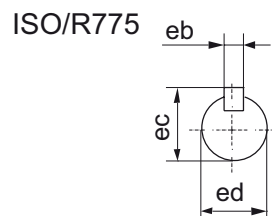
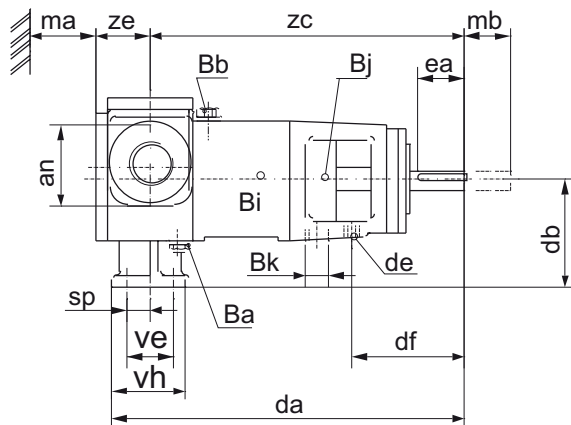
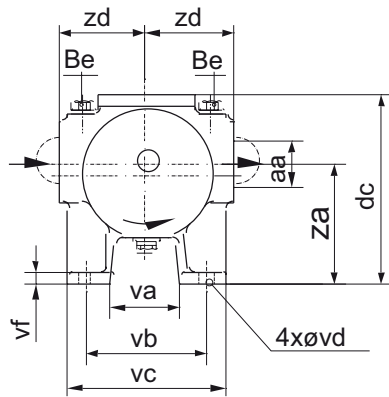


Repère	Description	H6-40	H15-50 H23-65	H58-80 H86-100	H185-125 H360-150	Révision	Préventive
0710	palier	1	1	1	1		
2000	boîtier de presse-étoupe	1	1	1	1		
2010	joint d'étanchéité	1	1	1	1	x	x
2020	axe de centrage	1	1	1	1		
2030	vis	4	4	4	4		
2050	axe	1	1	1	1		
2060	goujon	2	2	2	2		
2070	écrou	2	2	2	2		
2080	joint d'étanchéité	1	1	1	1	x	x
2100	bague de support	1	1	1	1		
2110	vis de réglage	3	3	3	3		
2120	raccord	1	1	1	1		
2130	clapet anti-retour	1	1	1	1		
2140	coupelle de graissage	1	1	1	1		
2150	lanterne (LA)	1	1	1	1		
2160	graisseur	1	1	1	1		
2170	vis de réglage	1	1	-	-		
3000	bague de presse-étoupe	4	5	5	5	x	x
	séquence	{1+LA+3}	{1+LA+4}	{2+LA+3}		x	x

## 6.0 Schémas dimensionnels

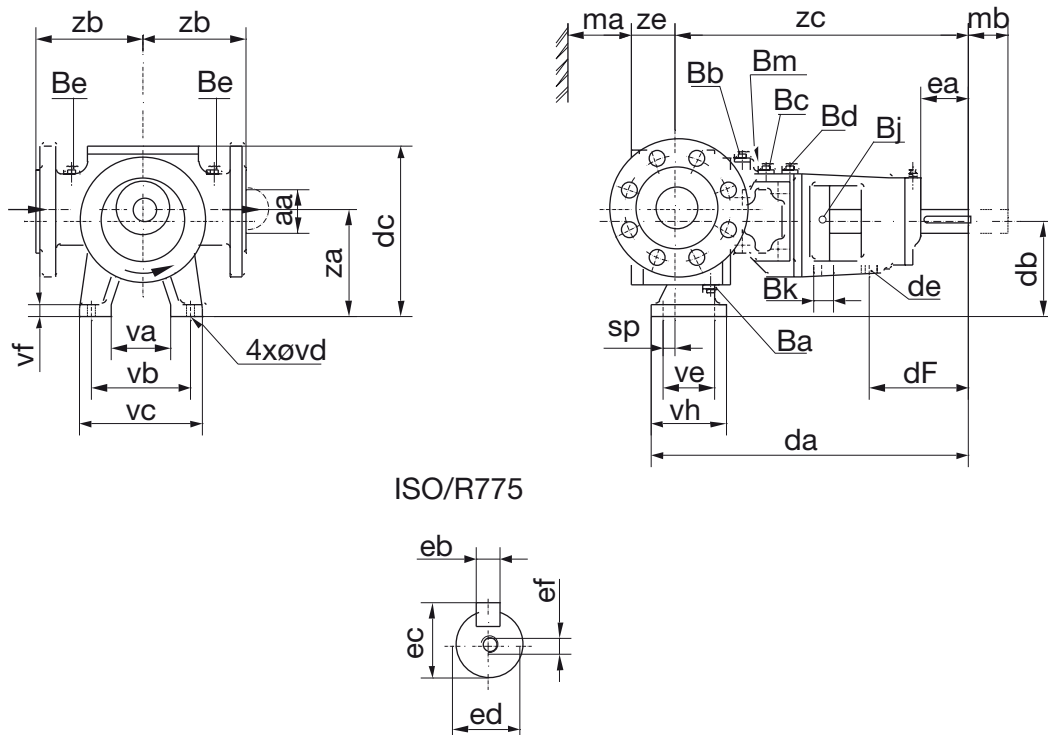
### 6.1 Pompe standard

#### 6.1.1 TG H2-32 à TG H3-32



	TG H2-32 TG H3-32
aa	G 1 1/4
an	60
Ba	G 1/4
Bb	G 1/8
Be	G 1/4
Bi	Rp 1/8
Bj	Rp 1/8
Bk	Rp 3/8
da	246
db	80
dc	147
de	M10
df	78
ea	34
eb	5 h9
ec	16
ed	14 j6
ma	50
mb	85
sp	17.5
va	51
vb	90
vc	115
vd	10
ve	35
vf	10
vh	55
za	90
zc	218
zd	65
ze	41

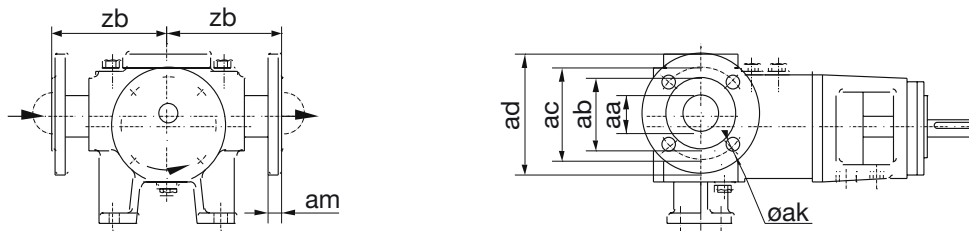
### 6.1.2 TG H6-40 à TG H360-150



	TG H6-40	TG H15-50	TG H23-65	TG H58-80	TG H86-100	TG H185-125	TG H360-150
aa	40	50	65	80	100	125	150
Ba	G 1/4	G 1/4	G 1/4	G 1/2	G 1/2	G 1/2	G 3/4
Bb	G 1/4	G 1/4	G 1/4	G 1/4	G 1/4	G 1/4	G 1/2
Bc	G 1/4	G 1/4	G 1/4	G 1/4	G 1/4	G 1/4	G 1/4
Bd	G 1/4	G 1/4	G 1/4	G 1/4	G 1/4	G 1/4	G 1/4
Be	G 1/4	G 1/4	G 1/4	G 1/4	G 1/4	G 1/4	G 1/4
Bj	Rp 1/4	Rp 1/4	Rp 1/4	Rp 1/4	Rp 1/4	Rp 1/4	Rp 1/4
Bk	Rp 3/8	Rp 1/2	Rp 1/2	Rp 3/4	Rp 3/4	Rp 3/4	Rp 3/4
Bm	-	-	-	G 1/4	G 1/4	G 1/4	G 1/4
da	312	389	400	493	526	633	774
db	100	112	112	160	160	200	250
dc	191	209	219	297	315	380	468
de	M12	M16	M16	M20	M20	M20	M20
df	78	126	126	159	162	204	199
ea	40	60	60	80	80	110	110
eb	6 h9	8 h9	8h9	10 h9	10 h9	14 h9	16 h9
ec	20,5	31	31	35	40	51.5	59
ed	18 j6	28 j6	28 j6	32 k6	37 k6	48 k6	55 m6
ef	M6	M10	M10	M12	M12	M16	M20
ma	60	75	80	105	125	155	200
mb	80	75	80	100	115	155	185
sp	22	15	26	22.5	32	30.5	85
va	53	70	80	100	100	120	160
vb	100	120	130	160	160	200	270
vc	127	150	160	200	200	260	330
vd	12	12	12	14	14	18	22
ve	45	60	60	90	90	125	180
vf	11	14	14	17	17	22	24
vh	70	90	90	125	125	170	230
za	110	125	125	180	185	230	300
zb	100	125	125	160	180	200	240
zc	277	359	359	453	476	580	664
ze	61	68	80	94	109	132	168

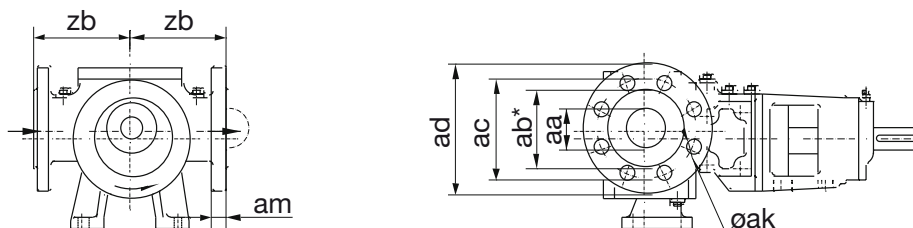
## 6.2 Raccordements par brides

### 6.2.1 TG H2-32 à TG H3-32



	TG H2-32 TG H3-32
aa	32
ab	73
ac PN16/25/40	100
ac PN20	89
ac PN50	98,5
ad PN16/25/40	140
ad PN20	120
ad PN50	135
ak PN16/25/40	4xd18
ak PN20	4xd16
ak PN50	4xd18
am PN16/25/40	32
am PN20	32
am PN50	33,5
zb	220

### 6.2.2 TG H6-40 à TG H360-150



	TG H6-40	TG H15-50	TG H23-65	TG H58-80	TG H86-100	TG H185-125	TG H360-150
aa	40	50	65	80	100	125	150
ab	– (*)	98	120	133	160	186	212 (*)
ac PN16	110	125	145	160	180	210	241
ac PN20	98,5	120,5	139,5	152,5	190,5	216	241
ac PN25	110	125	145	160	190	220	250
ac PN40	110	125	145	160	190	220	250
ac PN50	114,5	127	149,5	168	200	235	270
ad	115	165	187	206	238	273	310
ak PN16	4xd18	4xd18	4xd18	8xd18	8xd18	8xd18	8xd22
ak PN20	4xd16	4xd18	4xd18	4xd18	8xd18	8xd22	8xd22
ak PN25	4xd18	4xd18	8xd18	8xd18	8xd22	8xd26	8xd26
ak PN40	4xd18	4xd18	8xd18	8xd18	8xd22	8xd26	8xd26
ak PN50	4xd22	8xd18	8xd22	8xd22	8xd22	8xd22	12xd22
am	18	21	22	24	25	28	30
zb	100	125	125	160	180	200	240

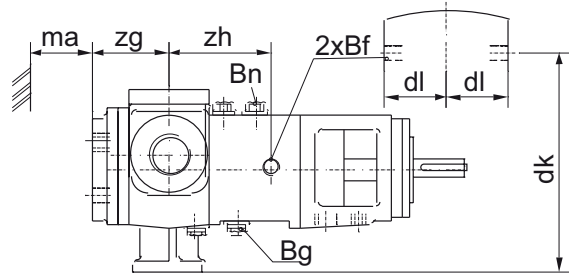
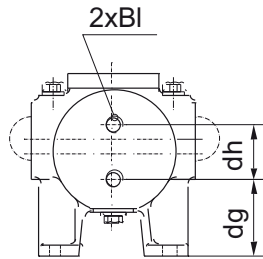
\*) TG H6-40 et TG H360-150 (matières R et S) : FF = Brides plates

\*\*) TG H6-40 Brides carrées au lieu de brides rondes

## 6.3 Enveloppes

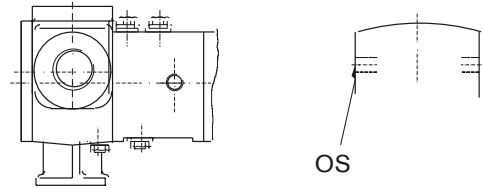
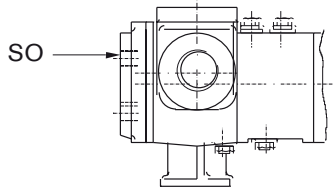
### 6.3.1 TG H2-32 et TG H3-32

Enveloppes, pour couvercle de pompe et étanchéité d'arbre, avec raccords filetés (SS)



Enveloppes pour couvercle de pompe avec raccords filetés sans enveloppe sur l'étanchéité d'arbre (SO)

Pas d'enveloppe sur couvercle de pompe mais enveloppe sur l'étanchéité d'arbre avec raccords filetés (OS)

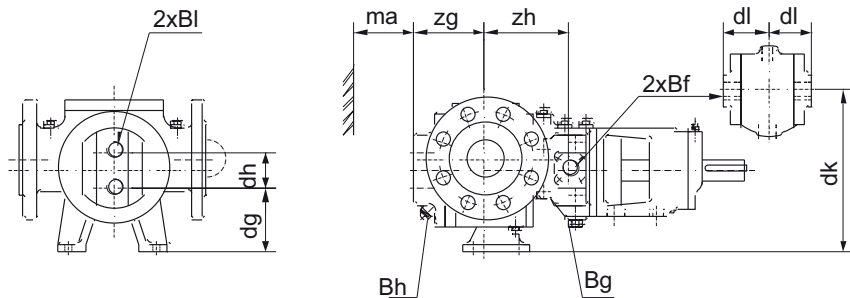


	TG H2-32 TG H3-32
Bf	G 1/4
Bg	G 1/4
Bl	G 1/2
Bn	G 1/4
dg	59
dh	42
dk	80
dl	45
ma	50
zg	61
zh	62

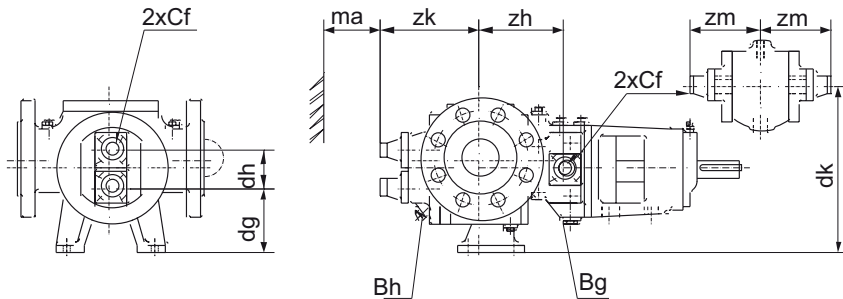


### 6.3.2 TG H6-40 à TG H360-150

Enveloppes, pour couvercle de pompe et étanchéité d'arbre, avec raccords filetés (SS)



Enveloppes, pour couvercle de pompe et étanchéité d'arbre, avec raccords par brides (TT)

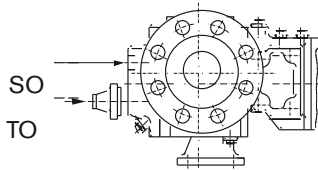


Enveloppes pour couvercle de pompe avec raccords filetés sans enveloppe sur étanchéité d'arbre (SO)

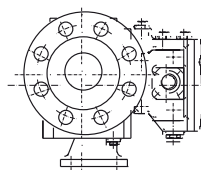
Enveloppes pour couvercle de pompe avec raccords par brides sans enveloppe sur étanchéité d'arbre (TO)

Pas d'enveloppe sur couvercle de pompe mais enveloppe sur étanchéité d'arbre avec raccords filetés (OS)

Pas d'enveloppe sur couvercle de pompe mais enveloppe sur étanchéité d'arbre avec raccords par bride (OT)



SO



TO

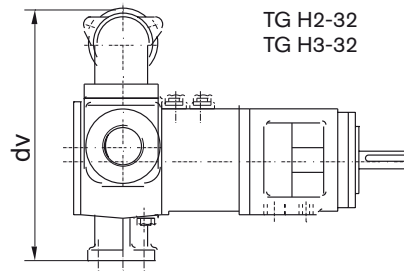
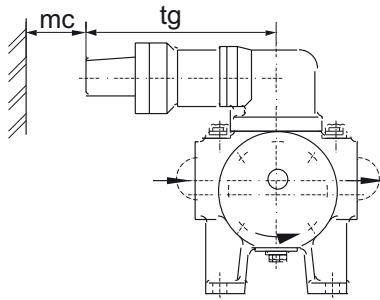
OS

OT

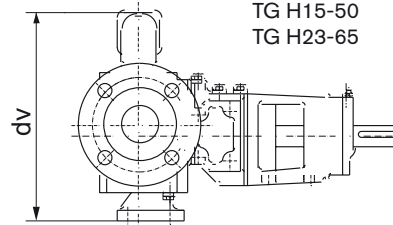
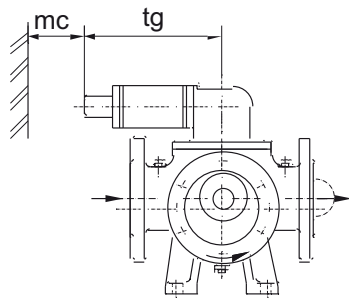
	TG H6-40	TG H15-50	TG H23-65	TG H58-80	TG H86-100	TG H185-125	TG H360-150
Bf	G 1/4	G 1/2	G 1/2	G 3/4	G 3/4	G 3/4	G 3/4
Bg	G 1/4	G 1/2	G 1/2	G 1/2	G 1/2	G 1/2	G 1/2
Bh	G 1/8	G 1/4	G 1/4	G 1/4	G 1/4	G 1/4	G 1/4
Bl	G 1/4	G 1/2	G 1/2	G 3/4	G 3/4	G 3/4	G 3/4
Cf	17,2x1,8	21,3x2	21,3x2	26,9x2,3	26,9x2,3	26,9x2,3	26,9x2,3
dg	80	87	84	121	115	135	175
dh	40	50	56	78	90	130	150
dk	100	112	112	160	160	200	250
dl	73	61	61	87	92	120	130
ma	60	75	80	105	125	155	200
zg	82	96	110	123	140	163	200
zh	88	115	115	137	147	183	220
zm	108	99	99	128	133	161	171
zk	116	134	148	165	182	205	241

## 6.4 Soupapes de décharge

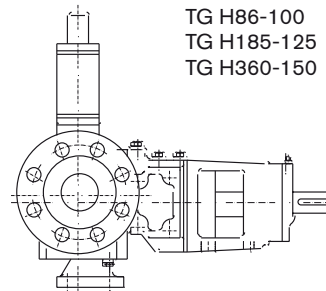
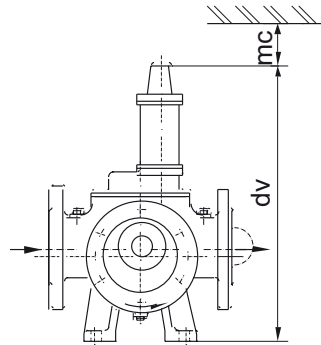
### 6.4.1 Soupape de décharge simple



TG H2-32  
TG H3-32



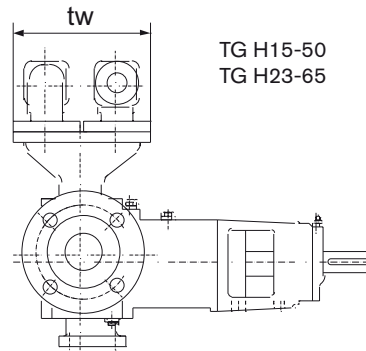
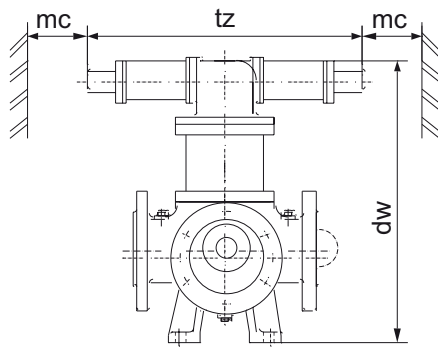
TG H6-40  
TG H15-50  
TG H23-65



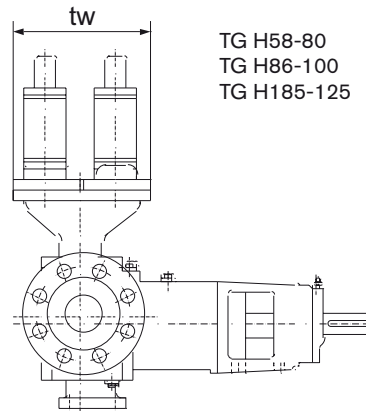
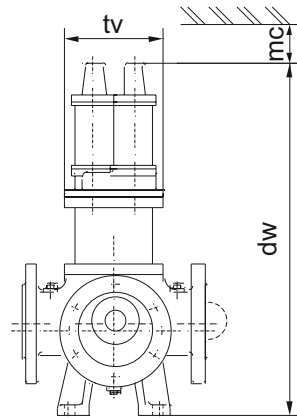
TG H58-80  
TG H86-100  
TG H185-125  
TG H360-150

	TG H2-32 TG H3-32	TG H6-40	TG H15-50	TG H23-65	TG H58-80	TG H86-100	TG H185-125	TG H360-150
dv	210	254	293	303	555	581	646	852
mc	40	40	50	50	70	70	70	80
tg	145	145	200	200	-	-	-	-

## 6.4.2 Soupape de décharge double



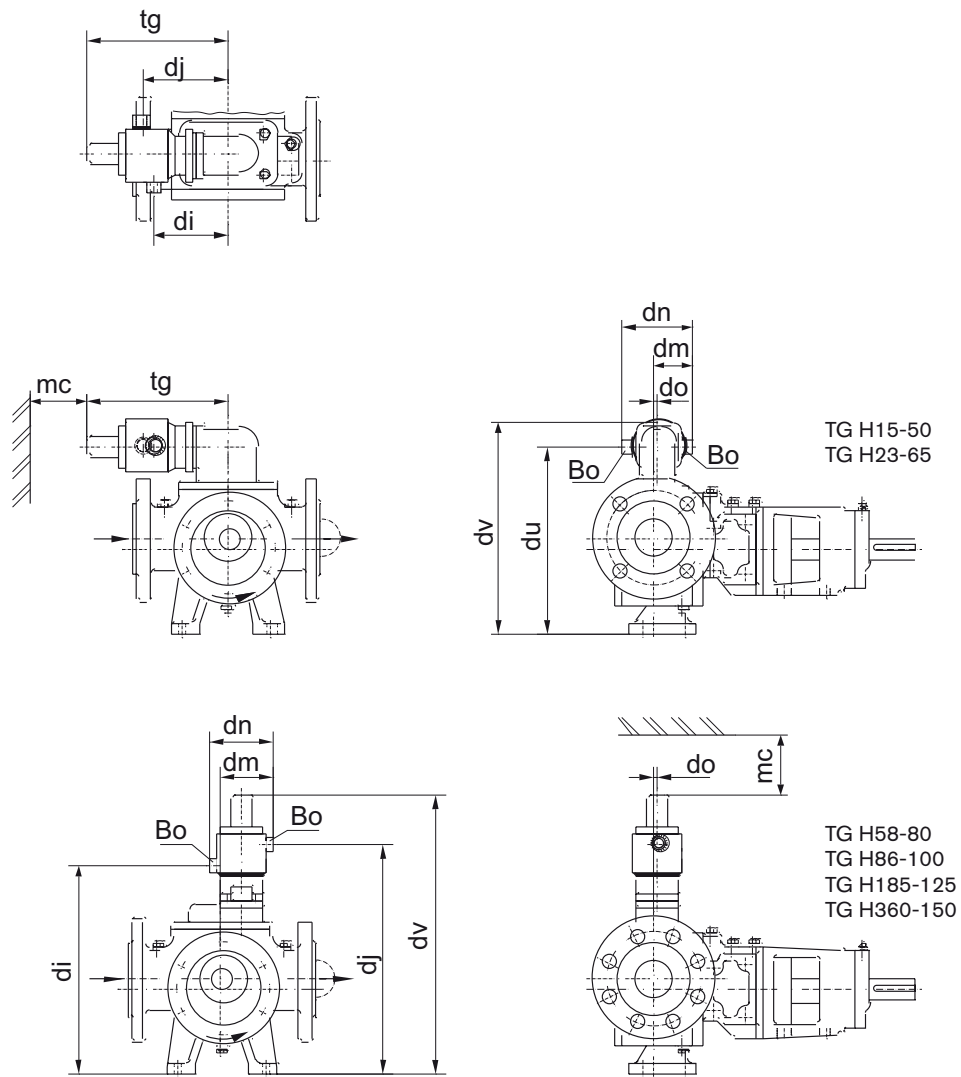
TG H15-50  
TG H23-65



TG H58-80  
TG H86-100  
TG H185-125

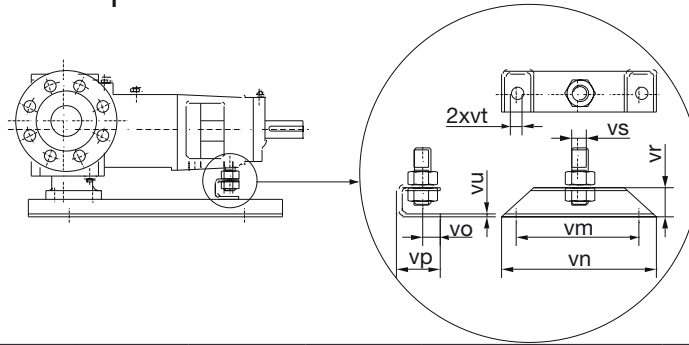
	TG H15-50	TG H23-65	TG H58-80	TG H86-100	TG H185-125
dw	393	403	666	702	767
mc	50	50	70	70	70
tv	–	–	178	219	219
tw	184	184	238	300	300
tz	400	400	–	–	–

### 6.4.3 Soupape de décharge chauffée



	TG H15-50	TG H23-65	TG H58-80	TG H86-100	TG H185-125	TG H360-150
Bo	G 1/2	G 1/2	G 1/2	G 1/2	G 1/2	G 1/2
di	101	101	418	444	509	618
dj	119	119	458	484	549	738
dk	253	263	-	-	-	-
dm	62	59,5	98,5	103,5	103,5	135
dn	115	115	127	127	127	170
do	6,5	4	6	8	24	0
dv	293	303	555	581	646	852
mc	50	50	70	70	70	80
tg	200	200	-	-	-	-

## 6.5 Support de palier



	TG H2-32 TG H3-32	TG H6-40	TG H15-50	TG H23-65	TG H58-80	TG H86-100	TG H185-125	TG H360-150
vm	90	100	120	120	160	160	200	270
vn	118	130	150	150	195	195	250	310
vo	10	17	17	17	20	20	20	20
vp	25	40	40	40	50	50	50	50
vr	20	30	30	30	50	50	50	100
vs	M10	M12	M16	M16	M20	M20	M20	M20
vt	10	12	12	12	14	14	14	18
vu	2	3	3	3	4	4	4	9

## 6.6 Poids – Masse

	Version	Masse	Poids	TG H2-32	TG H3-32
Pompe (sans enveloppe)	GS	kg	daN	8	9
	PO/PQ	kg	daN	9	10
	GG/GD/GC	kg	daN	-	-
Extraction avant (couvercle de pompe + pignon)		kg	daN	1	1
Extraction arrière (arbre+carter interm.+palier)		kg	daN	6	6
Brides vissées (supplément)		kg	daN	5	8
Enveloppes (supplément)	SO	kg	daN	2	2
	SS	kg	daN	3	3
	OS	kg	daN	1	1
Soupape de décharge (supplément)		kg	daN	2	2

	Version	Masse	Poids	TG H6-40	TG H15-50	TG H23-65	TG H58-80	TG H86-100	TG H185-125	TG H360-150
Pompe (sans enveloppe)	GS	kg	daN	19	30	38	71	93	163	278
	PO/PQ/PR	kg	daN	20	32	39	72	94	164	279
	GG/GD/GC	kg	daN	20	34	39	73	95	165	280
Extraction avant (couvercle de pompe + pignon)		kg	daN	2,5	3	4	10	13	26	60
Extraction arrière (arbre+carter interm.+palier)		kg	daN	10	20	22	45	50	90	116
Enveloppes (supplément)	SO	kg	daN	2	3	3	5	7	12	16
	SS	kg	daN	3	4,5	4,5	8	10	18	22
	OS	kg	daN	1	1,5	1,5	3	3	6	6
	TO	kg	daN	2,5	3,5	3,5	5,5	8	13	21
	TT	kg	daN	4	5,5	5,5	9	12	20	28
OT	kg	daN	1,5	2	2	3,5	4	7	7	
Soupape de décharge (supplément)		kg	daN	2	5	5	8	11	11	24
Soupape de décharge double (supplément)		kg	daN	-	15	15	27	39	39	-

**Manufacturer**

SPX Flow Europe Limited - Belgium  
Evenbroekveld 2-6  
9420 Erpe-Mere  
Belgium

We hereby certify the compliance of the materials coming into contact with food during the intended use with the general requirements as of the date of this Declaration of

**Regulation (EC) No 1935/2004 of 27 October 2004 on materials and articles intended to come into contact with food and repealing Directives 80/590/EEC and 89/109/EEC.**

This Declaration applies to the following product(s):

Product: **TopGear internal gear pump**  
Configurations: **TG GP xx-xx FD G# OS UG6 UG6 AW**  
**TG GP xx-xx FD G# OS UR6 UR6 AW**  
**TG GP xx-xx FD G# SS UG6 UG6 AW**  
**TG GP xx-xx FD G# SS UR6 UR6 AW**  
**TG GP xx-xx FD G# OS SG2 SG2 AW**  
**TG GP xx-xx FD G# OS UG6 SG2 AW**  
**TG GP xx-xx FD G# SS SG2 SG2 AW**  
**TG GP xx-xx FD G# SS UG6 SG2 AW**  
  
**TG GM yy-yy FD G# OO SG2 BG2 PRAW**  
**TG GM yy-yy FD G# OO UG6 BG2 PRAW**  
**TG GM yy-yy FD G# OO UR6 BR6 PRAW**  
**TG GM yy-yy FD G# OO SG2 SG2 GS WV**  
**TG GM yy-yy FD G# OO UR6 UR8 GS WV**  
**TG GM yy-yy FD G# OO UG6 SG2 GS WV**  
  
**TG GM xx-xx FD G# OS SG2 BG2 PRAW**  
**TG GM xx-xx FD G# OS UG6 BG2 PRAW**  
**TG GM xx-xx FD G# OS UR6 BR6 PRAW**  
**TG GM xx-xx FD G# OS SG2 SG2 GS WV**  
**TG GM xx-xx FD G# OS UR6 UR8 GS WV**  
**TG GM xx-xx FD G# OS UG6 SG2 GS WV**  
  
**TG GM xx-xx FD G# SS SG2 BG2 PRAW**  
**TG GM xx-xx FD G# SS UG6 BG2 PRAW**  
**TG GM xx-xx FD G# SS UR6 BR6 PRAW**  
**TG GM xx-xx FD G# SS SG2 SG2 GS WV**  
**TG GM xx-xx FD G# SS UR6 UR8 GS WV**  
**TG GM xx-xx FD G# SS UG6 SG2 GS WV**  
  
**TG H xx-xx FD R# OO UR6 BR6 PRAW**  
**TG H xx-xx FD R# OO UR6 UR8 GS WV**  
  
**TG H xx-xx FD R# SS UR6 BR6 PRAW**  
**TG H xx-xx FD R# SS UR6 UR8 GS WV**

with: **xx-xx: from 6-40 to 360-150**  
**yy-yy: from 6-40 to 23-65**  
**# : 1, 2, 3, 4 or 5**

For materials made from plastic the following additional declarations apply:

- “Certificate of compliance with EC1935/2004 food contact” for gaskets in Gylon® by supplier Eriks+Baudoin (see page 103)
- “Certificate of compliance with EC1935/2004 food contact” for gaskets in Clipperlon by supplier Eriks+Baudoin (see page 104)
- “Zertifikat – Bewertung der lebensmittelrechtlichen Konformität von Stopfbuchspackungen” for packing rings in Buramex®-SF 6335 by supplier EagleBurgmann (see page 105-106)
- “Declaration acc. FDA-requirement” for mechanical seal M7N by supplier EagleBurgmann (see page 107-108)

This Declaration shall be valid for a period of three years from the date that the pump has been shipped from our production unit. This Declaration does not modify any contractual arrangements, in particular regarding warranty and liability.

Erpe-Mere, 01 April 2014



Gerard Santema  
General manager

27/09/2010

## ERIKS + BAUDOIN

Antwerpen - Anvers - Antwerp  
Boombekelaan 3  
B-2660 Hoboken  
België - Belgique - Belgium  
tel. +32-3 829 26 11  
fax. +32-3 828 39 59

Conformiteitsattest EU1935/2004 voedingscontact  
*Attestation de conformité CE 1935/2004 contact avec des denrées alimentaires*  
*Certificate of compliance with EC1935/2004 food contact*

EN 10204 2.1

Omschrijving  
Dénomination  
Description

**Gylon® BLUE 3504**

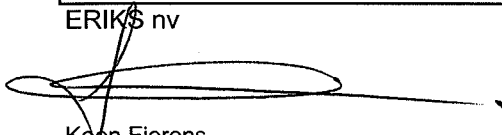
- AQUEOUS FOOD
- FATTY FOOD
- DRY FOOD

Wij bevestigen U, dat de door ons geleverde en hierboven beschreven goederen voldoen aan de EU1935/2004 voorschriften voor gebruik in de voedingsindustrie.

*Par la présente nous vous confirmons que la matériel livré en annexe, selon votre commande en référence, répond aux normes en vigueur suivant les spécifications de la CE1935/2004 ( Pour produits alimentaires )*

*We hereby confirm that the goods supplied with the above references are suitable for contact with food in accordance with EC1935/2004 regulation*

ERIKS nv

  
Koen Fierens  
Kwaliteitsdienst  
Département Qualité  
Quality Department



# Declaration of Compliance

Product/material **CLIPPERLON 2135 FG**

Date of declaration 20-6-2019

To European legislation **EC 1935/2004 EU 10/2011**

To FDA regulation **CFR 21§177.1550**



We confirm that the above mentioned material is compliant to the above mentioned regulations and legislations.

Products from this material are intended for repeated use in contact with the below listed type of foods.

This material has been evaluated according to the requirement of the of the Regulation EC 1935/2004, Annex I. Materials intended to come into contact, directly or indirectly, with food.

The safety of this material has been verified by testing against the migration requirements as described in EU 10/2011 and in accordance with EN1186.

This material has been tested following the FDA regulation on extraction.

ERIKS guarantees that all products of this material are produced according the directive for GMP (Good Manufacturing Practice) 2023/2006/EC, which is part of the guideline EC 1935/2004.

The traceability of the products derived from this material is secured and the regulations for documentation and labelling protocol have been fulfilled.

## Migration test results EU 10/2011 (EN1186) - test performed on base material

Simulant	Simulant media	Type of food	Time/temperature	Ratio S/V
A	10% Ethanol	Aqueous food	4 hours at 100°C	6
B	3% Acetic acid	Acidic food with pH <4,5	4 hours at 100°C	6
D2	Olive Oil	Free fat on the surface	2 hours at 175°C	6

## Extraction test results CFR 21§177.1550

Test	Requirements
Extraction in ethyl acetate 2 hours	Max. 3,1 mg/dm <sup>2</sup>
Extraction in demi-water 2 hours	Max. 3,1 mg/dm <sup>2</sup>
Extraction in n-heptane 2 hours	Max. 3,1 mg/dm <sup>2</sup>
Extraction in ethanol 50% 2 hours	Max. 3,1 mg/dm <sup>2</sup>

**For more information phone +31 72 514 15 14 or E-mail [info@eriks.nl](mailto:info@eriks.nl)**

This declaration is not intended as technical documentation, the suitability of this product for a specific application should be verified with ERIKS.  
This declaration is valid until revocation or renewal.

ERIKS bv | P.O. Box 280 | 1800 BK ALKMAAR, The Netherlands | T +31 72 5141514 | E [info@eriks.nl](mailto:info@eriks.nl) | [www.eriks.com](http://www.eriks.com)





# Zertifikat

## Bewertung der lebensmittelrechtlichen Konformität von Stopfbuchspackungen

Auftraggeber: Burgmann Packings  
Dublin 24, Ireland

Auftrag: PA/4073/05

Probe: Burgmann Buramex-SF 6335

Die Stopfbuchspackung Burgmann Buramex-SF 6335 wird für Dichtpackungen in Lebensmittelverarbeitungsmaschinen, Rohren etc. verwendet, insbesondere zur Abdichtung rotierender Wellen etc. in Armaturen, Pumpen, Rührwerken u. a.. Die Stopfbuchse ist dabei in ein Gehäuse eingebaut und nur über einen schmalen Spalt in Verbindung mit dem Behälter oder Rohr, das das Lebensmittel enthält. Die Stopfbuchse kommt dabei nur zufällig mit Lebensmitteln in Berührung, die durch den Spalt in das Packungsgehäuse gedrückt werden oder spritzen. Die am Spalt anliegende Fläche beträgt dabei  $\frac{2}{10}$  einer Kantenfläche (2 mm Breite). Dabei sind die Systeme insbesondere bei Pumpen in der Regel so angelegt, dass an die Welle im Bereich der Dichtung gelangendes Lebensmittel nach außen abtransportiert wird und nicht wieder in den Behälter zurück gelangt. Stopfbuchsen werden für Pumpen mit einem Durchsatz von mehr als 1000 l/h und Rührwerke für Füllungen von mindestens 1-2 m<sup>3</sup> verwendet. Die Haltbarkeit der Dichtung beträgt ca. 1 Jahr. Dabei treten einschließlich der Reibungswärme Temperaturen bis 100 °C an der Stopfbuchse auf.

Die Stopfbuchspackung wurde auf lebensmittelrechtliche Konformität bezüglich der Anforderungen in USA und der europäischen Union untersucht (Prüfbericht PA/4532/05 Teil 6 vom 5.12.2005).

Fluorhaltige Verbindungen wurden über Halogensignale bei Gaschromatographie mit ECD-Detektion aus dem Ethylacetat-extrakt untersucht. Fluorverbindungen sind unter 35 µg/g Fluoräquivalente im Material. Da es sich bei der Stopfbuchspackung nicht um ein reines plattenförmiges PTFE handelt, ist die Anforderung an die gesamtextrahierbaren Substanzen gemäß 21 CFR §177.1550 (e) (3) (i) nicht anwendbar.

Für Dichtungen, Stopfen etc. wird die Migration auf die Gesamtmenge des möglicherweise in Kontakt kommenden Lebensmittels bezogen. Bei einer absoluten Abgabe von 59 mg bei 30 min Kontakt bei 100 °C wird der Gesamtmigrationsgrenzwert bereits bei Kontakt mit 1 kg Lebensmittel unterschritten. Bei Übergang in Chargen von 1000 l und mehr liegt die Gesamtheit der maximal übergehenden Substanzen im ppb-Bereich.

Einzelsubstanzen liegen daher erheblich darunter. In der Realität sind die Migrationen noch geringer, da Lebensmittel, das unbeabsichtigt mit der Dichtung in Kontakt kommt, üblicherweise nicht zurückgeführt sondern nach außen abgeführt wird.

Die gefundenen Substanzen können den für den direkten Lebensmittelkontakt zulässigen Paraffinen zugeordnet werden. Möglicherweise vorhandene weitere migrierfähige Komponenten liegen in jedem Fall unterhalb des Threshold of Regulation (21 CFR 170.39). Der Threshold of Regulation (TOR) wurde nach Auswertung nicht-kanzeregener und kanzeregener Effekte einer großen Anzahl repräsentativer Substanzen durch die FDA als ein spezifischer Wert der Exposition über die Ernährung festgelegt, der deutlich unter solchen Werten liegt, die typischerweise toxische Effekte induzieren. Daher sind Bedenken zur Sicherheit vernachlässigbar klein. Der TOR beträgt 0,5 µg/kg in der täglichen Nahrung. Für die Bewertung des Migrationsexperimentes wird zusätzlich der statistische Anteil der Lebensmittel im Kontakt mit den Substanzen zum Gesamtlebensmittelverzehr eingerechnet (Consumption Factor CF). Statistische Daten liegen uns nicht vor. Bei geringem Anteil und fehlender Datenlage wird mit einem Consumption Factor von 0,05 gerechnet. Dies würde einer maximalen Migration von 10 µg/kg (ppb) entsprechen. In der EU wird zur Bewertung von Stoffübergängen nicht bewerteter Substanzen durch funktionelle Barrieren die Anforderung der Nicht-Nachweisbarkeit bei einer Nachweisgrenze von 10 ppb erwartet (Entwurf Super-Regulation). Dies würde auch den niedrigsten spezifischen Migrationsgrenzwerten in der EU, wie sie für kanzerogene Monomere vorgesehen sind, entsprechen.

Schlussfolgerung: Der Einsatz der Stopfbuchspackung bei Lebensmittelverarbeitungsmaschinen ist konform mit den Anforderungen der Lebensmittelsicherheit gemäß US 21 CFR 170.3 (i) und Artikel 3 der EU-Rahmenverordnung 1935/2004.

Fraunhofer Institut  
Verfahrenstechnik  
und Verpackung

Freising, den 21.12.2005



Dr. Roland Franz  
(Prüfleiter Migration)



Dr. Angela Störmer  
(stellv. Prüfleiterin Migration)

**Bestätigung gemäß FDA-Forderung**  
**Confirmation acc. FDA-requirement**  
**Confirmation suivant la prescription FDA**

Beleg-Nr Cert.-no.	1
Seite Page	1 von of 2

<b>Besteller:</b> Customer: Client:	EagleBurgmann Belgium BVBA	<b>Best.-Nr./ Datum:</b> Order-no./ date: No.de commande:	<b>B104898 / 30.11.2010</b>
<b>Hersteller:</b> Manufacturer: Fabricant:	<b>EagleBurgmann Germany</b>	<b>Besteller-Auftr.-Nr.:</b> Order.no.(Customer): No.de command (client):	<b>389607</b>
<b>Gegenstand:</b> Object: Désignation:	<b>Gleitringdichtung</b> <b>Mechanical seal</b> <b>Garniture mécanique d'étanchéité</b>	<b>Kommission:</b> Commission.-no.: No.de commande:	<b>A70 968</b>
<b>Fabr.-Nr.:</b> Fabr.-no.: No.de fabrication:	---	<b>Zelchn.-Nr.:</b> Drawing-no.: No. de plan:	<b>M7N/40-00 (002391 047)</b>
<b>Einzelteil:</b> component Part: pièce détachée:	<b>Gleitringe und Gegenringe</b> <b>Seal faces and Stationary seats</b> <b>Grains tournants et Contre-grains</b>	<b>Stück:</b> Quantity: Nombre:	<b>6</b>
		<b>Werkstoffe:</b> Materials: Materiaux:	<b>Buka 22 (Q1, Q12)</b> <b>Buka 20 (Q2, Q22)</b>

## Bestätigung / Confirmation / Confirmation

Hiermit bestätigen wir, daß EagleBurgmann Gleitringe und Gegenringe aus den Werkstoffen Buka 20 / Buka 22 gemäß FDA-Information vom 24.05.1989 lebensmitteltauglich sind.

Herewith we certify that EagleBurgmann seal faces and stationary seats made of material Buka 20 / Buka 22 can be used in food applications in accordance with the FDA-information of may, 24.1989.

Nous confirmons par la présente que les grains tournants et les contre-grains en Buka 20 / Buka 22 de EagleBurgmann sont convenables pour l'alimentation selon la information FDA du 24.05.1989.

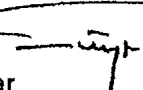

## Bemerkungen / Remarks / Remarques

Buka 22 = SiC, Siliziumkarbid, drucklos gesintert / Silicon carbide pressureless sintered, Carbure de silicium, fritté sans pression

Buka 20 = SiC-Si, Siliziumkarbid, reaktionsgebunden / Silicon carbide reaction bonded, Carbure de silicium dép. de la réaction

EagleBurgmann Germany  
GmbH & Co. KG  
82502 Wolfratshausen  
Telefon 08171/23-0  
Telefax 08171/23-1214  
www.eagleburgmann.com

Wolfratshausen, den 22.01.2011

Träger  

**Bestätigung gemäß FDA-Forderung**  
**Confirmation acc. FDA-requirement**  
**Confirmation suivant la prescription FDA**

(CFR 21)

Beleg-Nr Cert.-no.	1
Seite Page	2 von of 2

<b>Besteller:</b> Customer: Client:	EagleBurgmann Belgium BVBA	<b>Best.-Nr./ Datum:</b> Order-no./ date: No.de commande:	<b>B104898 / 30.11.2010</b>
<b>Hersteller:</b> Manufacturer: Fabricant:	<b>EagleBurgmann Germany</b>	<b>Besteller-Auftr.-Nr.:</b> Order.no.(Customer): No.de command (client):	<b>389607</b>
<b>Gegenstand:</b> Object: Désignation:	<b>Gleitringdichtung</b> <b>Mechanical seal</b> <b>Garniture mécanique d'étanchéité</b>	<b>Kommission:</b> Commission.-no.: No.de commande:	<b>A70 968</b>
<b>Fabr.-Nr.:</b> Fabr.-no.: No.de fabrication:	---	<b>Zeichn.-Nr.:</b> Drawing-no.: No. de plan:	<b>M7N/40-00 (002391 047)</b>
<b>Einzelteil:</b> component Part: pièce détachée:	<b>Runddichtringe</b> <b>O-rings</b> <b>Joints toriques</b>	<b>Stück:</b> Quantity: Nombre:	<b>6</b>
		<b>Werkstoffe:</b> Materials: Materiaux:	<b>V16</b>

## Bestätigung / Confirmation / Confirmation

Hiermit bestätigen wir, daß EagleBurgmann Runddichtringe aus Werkstoff V16 den Anforderungen gemäß FDA-Vorschrift "Code of Federal Regulation, Title (CFR 21), § 177.2600" entsprechen.

Herewith we certify that EagleBurgmann O-rings made of material V16 fulfill the requirements of FDA-regulation "Code of Federal Regulation, Title (CFR 21), § 177.2600".

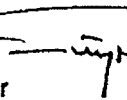

Nous confirmons par la présente que les joints toriques EagleBurgmann en V16 sont conformes aux demandes selon la prescription FDA "Code of Federal Regulation, Title (CFR 21), § 177.2600".

## Bemerkungen / Remarks / Remarques

V16 = Fluor-Kautschuk /  
Fluorcarbon rubber /  
Elastomère en carbone fluoré

EagleBurgmann Germany  
GmbH & Co. KG  
82502 Wolfratshausen  
Telefon 08171/23-0  
Telefax 08171/23-1214  
www.eagleburgmann.com

Wolfratshausen, den 22.01.2011

Träger  







# TopGear H

POMPES À ENGRENAGES INTERNES

# SPXFLOW

## **SPX FLOW EUROPE LIMITED - BELGIUM**

Evenbroekveld 2-6

9420 Erpe-Mere, Belgium

P: +32 (0)53 60 27 15

F: +32 (0)53 60 27 01

E: johnson-pump@spxflow.com

SPX se réserve le droit d'incorporer nos plus récents concepts ainsi que tout autre modification importante sans préavis ou obligation. Les éléments décoratifs, matériaux de construction et les données dimensionnelles, tels qu'énoncés dans ce communiqué, sont fournis pour votre information seulement et ne doivent pas être considérés comme officiels à moins d'avis contraire par écrit.

Veuillez contacter votre représentant local pour la disponibilité du produit dans votre région. Pour de plus amples informations, consultez le site [www.spxflow.com](http://www.spxflow.com).

PUBLIÉ 12/2020 A.0500.353 FR

COPYRIGHT ©2000, 2008, 2011, 2013, 2015, 2016, 2020 SPX Corporation