

JUNG PUMPEN K2 PLUS CONDENSAATPOMP

- Voor condensaat \geq pH 2,7
- Nieuw ontwikkelde vlotterschakelaar
- Looptijdbewaking met akoestisch alarm en potentiaalvrij hulpcontact
- Controlelampje voor werking en storing
- Test schakelaar
- Geïntegreerd terugstroomventiel



GEbruik

De nieuwe condensaat-afvoerpomp K2 plus biedt een groot aantal voordelen en is een veelzijdig inzetbaar apparaat. De pomp voert betrouwbaar condensaat af vanuit:

- Gas- en oliegestookte installaties met rookgascondensator (tot 100 kW)
- Airconditioningsystemen
- Luchtontvochtigers
- Koelapparaten

De K2 plus overtuigt niet alleen door zijn moderne design, maar met name ook door zijn duurzaam stille werking, de compacte reservoirafmetingen en zijn betrouwbaarheid. De pomp wordt aansluitklaar geleverd en werkt volledig automatisch.

Een nieuw ontwikkelde vlotterschakelaar bewaakt het niveau in het reservoir, terwijl de elektronica de looptijd van de pomp in de gaten houdt. Dit garandeert vroegtijdige signalering van storingen in de werking. Het geïntegreerde alarm kan via het potentiaalvrije hulpcontact aan andere locaties worden doorgegeven.

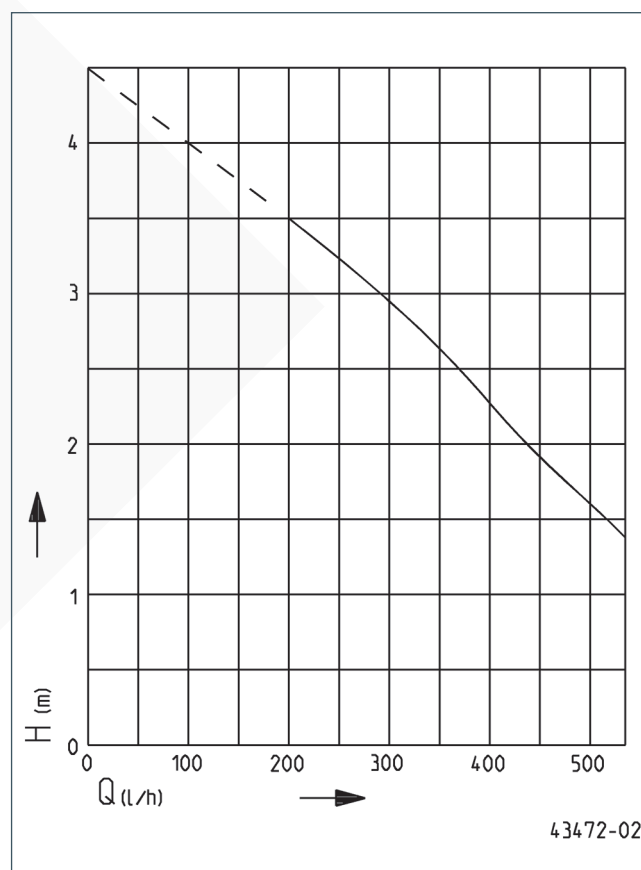
Het controlelampje vormt een permanente, optische weergave van de werking/storingen. Via een proefdraaischakelaar kan de werking van het systeem op elk moment worden gecontroleerd.

De installatie beschikt over een zandvanger waarin vaste stoffen worden opgevangen. Dankzij de tweedelige opbouw van het reservoir en de ontkoppelbare drukuitlaatopening met geïntegreerd terugstroomventiel kan de installatie zonder gereedschap worden gereinigd.

De K2 plus is bestand tegen zure condensaten met een pH-waarde van \geq 2,7. De maximale inlaattemperatuur van het pompmedium bedraagt 40 °C.

Bij grotere condensaa hoeveelheden, bijv. bij warmtepompen (lucht-lucht- of lucht-water-warmtepompen) of bij een combinatie met afvalwater bevelen we het bovenvloerse reservoir Hebefix extra aan.

CAPACITEIT



| Type | Opvoerhoogte H [m] | 1,5 | 2 | 2,5 | 3 | 3,5 |
|---------|--------------------|-----|-----|-----|-----|-----|
| K2 PLUS | Capaciteit Q [l/h] | 520 | 440 | 365 | 290 | 200 |

Constructiewijzigingen voorbehouden - capaciteitstolerantie conform ISO 9906

Volgens EN 12056 moet de minimale stroomsnelheid in de drukleiding 0,7 m/s bedragen. Deze waarde is als grenswaarde (stippellijn) in het Q-H-diagram ingetekend.



JUNG PUMPEN K2 PLUS

CONDENSAATPOMP

LEVERINGSOMVANG

Aansluitklare installatie met 2 m netsnoer, schukostekker, 6 m PVC drukslang met verloopstuk DN 50. Inlaathoogte 90 mm.

MECHANISCHE GEGEVENS

| | | | |
|--------|-------------------------|---------|--------|
| As | Roestvrij staal | Gewicht | 3,1 kg |
| Waaier | Vortexwaaier, kunststof | | |

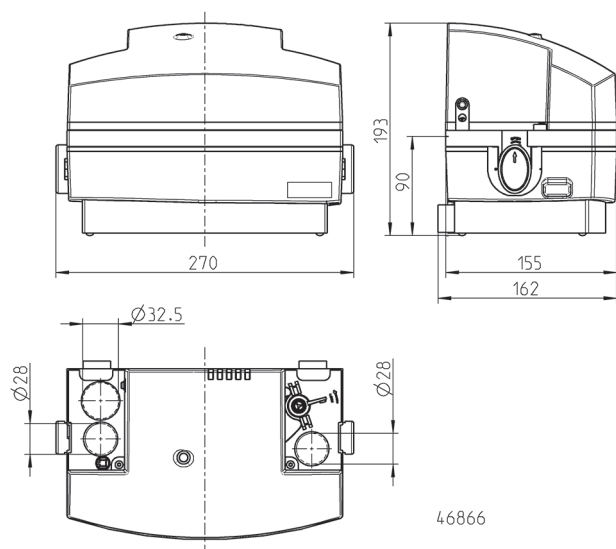
ELEKTRISCHE GEGEVENS

| | | | |
|------------------|--------------|------------------|-------------|
| Spanning | 1/N/PE~230 V | Draden | 3G0,75 |
| Motorvermogen P1 | 65 W | Motorbeveiliging | Thermostaat |
| Stroom | 0,58 A | Stekker | Schuko |
| Netsnoer | 2m H05VV-F | | |

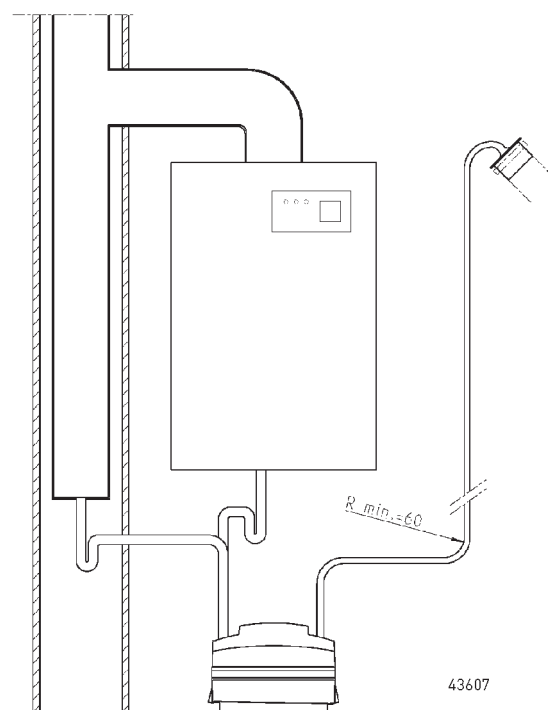
K2 PLUS

| | |
|---------|----------|
| Type | Art.-Nr. |
| K2 PLUS | JP46589 |

Afmetingen (mm) K2 PLUS



Inbouwvoorbeeld



JUNG PUMPEN K2 PLUS

CONDENSAATPOMP

Condensaten uit installaties met rookgascondensator zijn zeer agressief. Informatie hierover vindt u in het ATV-werkblad "Condensaten uit ketels met rookgascondensator", ATV-DVWK-A 251, augustus 2003. De K2 plus is speciaal ontworpen voor gebruik bij kamertemperaturen, een pH-waarde van $\geq 2,7$ en een inlaattemperatuur van maximaal 40 °C. Als de condensaatwaarden onder de bovenstaande pH-waarde liggen, ook al is dat maar kort het geval, moet een neutralisatie tussen warmtebron en pomp worden ingebouwd. Daarnaast moeten de plaatselijke voorschriften voor ontwatering en de neutralisatieplichten van het

ATV-werkblad in acht worden genomen. Richtwaarden voor onbehandelde condensaten vindt u in het bovengenoemde ATV-werkblad, tabel B.1. Voor condensaatleidingen mogen uitsluitend toegestane materialen overeenkomstig ATV-werkblad, tabel 4 worden gebruikt. Voor zover deze nog niet in de installatie is ingebouwd, moeten alle inlaten worden voorzien van een sifon (afsluiter voor rookgas). Als algemene regel geldt dat de installatie niet buiten mag worden opgesteld.

MECHANISCHE TOEBEHOREN

| | | Art.-Nr. |
|---|--|----------|
| ① | Slangkoppeling 6 m met slangverbinding | JP27993 |

JUNG PUMPEN K2 PLUS

CONDENSAATPOMP